

СОДЕРЖАНИЕ

Правила пользования каталогом	4
Модификации и комплектации автомобилей	7
Комплектации двигателей для автомобилей LADA KALINA - 1118	10
Перечень иллюстраций.	12
Иллюстрации и перечень деталей и сборочных единиц:	17
Двигатель	A
Трансмиссия	B
Тормозная система	C
Управление рулевое, подвеска и колеса	D
Устройства вспомогательные.	E
Электрооборудование.	K
Кузов.	M
Инструмент.	Y
Заглушки.	Z
Таблицы:	
Таблицы нормалей.	N
Арматура жгутов проводов.	АП
Сальники	S
Подшипники	AB
Номерной указатель	УН

Правила пользования каталогом

В основном разделе Каталога "Иллюстрации и перечни деталей и сборочных единиц" детали и сборочные единицы размещены по функциональному признаку. Перед каждой иллюстрацией (см. рис. 1) помещен перечень показанных на ней деталей и сборочных единиц, оформленный в виде таблицы (см. рис.2).

В разделе "Изменения" можно узнать нормы замены деталей и сборочных единиц.

В "Таблицах" приведены стандартизованные детали, сальники и подшипники качения, дан рисунок каждой детали с указанием основных размеров.

В разделе "Номерной указатель" перечислены в порядке возрастания номеров детали и сборочные единицы, включенные в Каталог, с указанием индекса иллюстрации и номера позиции.


Чтобы по функции детали определить ее номер, необходимо:

- в "Перечне иллюстраций" узнать индекс иллюстрации,
- по индексу найти иллюстрацию,
- на иллюстрации определить номер позиции,
- по номеру позиции определить номер детали.

Чтобы по номеру найти деталь на иллюстрации, необходимо:

- в "Номерном указателе" определить индекс иллюстрации и номер позиции,
- по индексу найти иллюстрацию,
- на иллюстрации по номеру позиции найти деталь.

Ниже приведены условные обозначения, встречающиеся в каталоге:

1  - относится к первой передаче;

 - относится к заднему ходу;

! - применять совместно;

*) - допускается замена другими классами (в графе "Вариант")

~ - вариант по выбору;

АБС - устанавливается антиблокировочная система тормозов;

Е-3 - для автомобилей с системой снижения токсичности "Евро-3";

Е-4 - для автомобилей с системой снижения токсичности "Евро-4";

^ - деталь применять методом подбора;

Exp - деталь устанавливается только на экспортные комплектации автомобилей

00001-0061008-11 - стандартизованная деталь, предпоследняя цифра - код материала детали (Таблица 1), последняя - код покрытия (Таблица 2).

Например, в номере **00001-0025742-12** предпоследняя цифра "1" указывает, что деталь изготовлена из стали с пределом прочности на разрыв от 490 до 784 МПа, а последняя цифра "2" означает, что деталь хромируется. В разделе "Таблицы" не приводятся номера, отличающиеся только последними двумя цифрами.

Таблица 1		Таблица 2	
Код	Материал	Код	Покрытие
	Сталь с пределом прочности на разрыв, МПа (кг/мм ²):		
0	333 - 490 (34 - 50)	0	Отсутствие покрытия
1	490 - 784 (50 - 80)	1	Цинкование
2	784 - 980 (80 - 100)	2	Хромирование
3	980 - 1176 (100 - 120)	3	Фосфатирование
4	Латунь	4	Лужение
5	Легкий сплав	5	Никелирование блестящее
6	Медь	6	Оксидирование
7	Другие металлические материалы	7,8,9	Специальное покрытие
8	Неметаллический		
9	Смешанный		

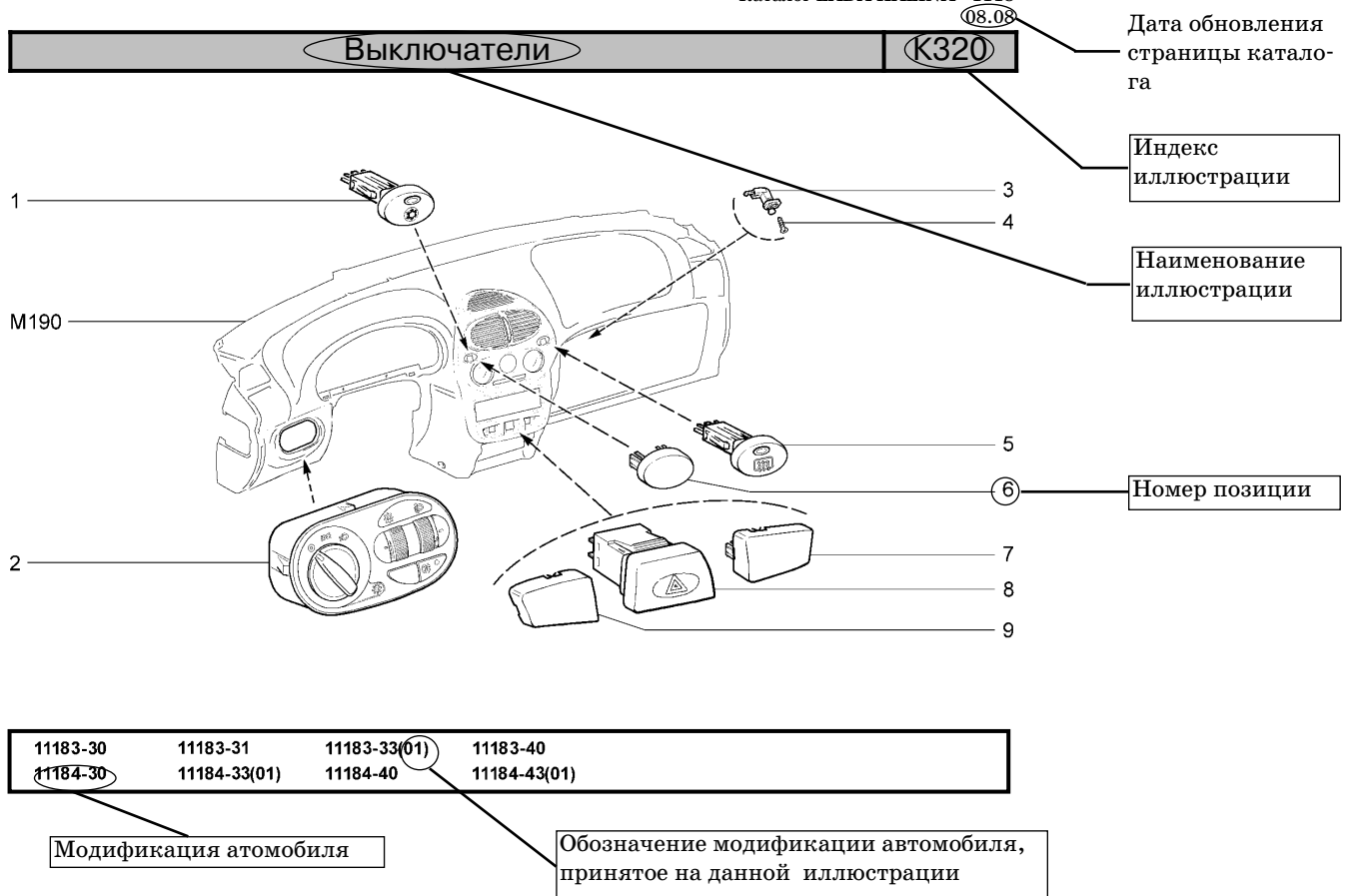


Рис. 1

Сборочная единица устанавливается только на автомобилях 11183-33, 11184-33, 11184-43 (см. Рис.1)

Количество на иллюстрации

№ поз.	№ изв. об изм.	Дата выпуска изв.	Вкл. в з/ч	Номер детали	Варианты	Кол.	Наименование
1			+	11180-3710060-00	(14,16, 114,116)	1	Выключатель кондиционера
2			+	11180-3709820-00 ~		1	Модуль управления светотехникой
2			+	11180-3709820-01 ~		1	Модуль управления светотехникой
2			+	11180-3709820-10 ~	(01)	1	Модуль управления светотехникой
2			+	11180-3709820-11 ~	(01)	1	Модуль управления светотехникой
3			+	21230-3710230-00		1	Выключатель освещения вещевого ящика
4			+	00001-0076787-01		1	Винт 3,6x9,5 самонарезающий
5			+	11180-3710020-00 ~		1	Выключатель обогрева заднего стекла
5			+	11180-3710020-01 ~		1	Выключатель обогрева заднего стекла
5			+	11180-3710020-02 ~		1	Выключатель обогрева заднего стекла
6			+	11180-3710624-00		1	Заглушка
7			+	11180-3710604-00		1	Заглушка кнопочного выключателя правая
8			+	11180-3710010-00 ~		1	Выключатель аварийной сигнализации
8			+	11180-3710010-01 ~		1	Выключатель аварийной сигнализации
9			+	11180-3710605-00		1	Заглушка кнопочного выключателя левая

Номер позиции

Сборочная единица поставляется в запасные части

Номер сборной единицы

Наименование сборной единицы

Рис. 2

МОДИФИКАЦИИ И КОМПЛЕКТАЦИИ АВТОМОБИЛЕЙ

Модель	Модификация	Тип кузова	Комплектация	Код исполнения	Исполнение	Нормы токсичности	Примечание
1118	11183	седан	10	30	норма	Е-3	- базовая комплектация для внутреннего рынка
			14				- комплектация для внутреннего рынка с климатической установкой
			110				- базовая комплектация для внешнего рынка
			114				- комплектация для внешнего рынка с климатической установкой
			115				- комплектация для внешнего рынка с АБС
			116				- комплектация для внешнего рынка с климатической установкой, АБС
			10	31	стандарт		- базовая комплектация для внутреннего рынка без электроусилителя руля
			110				- базовая комплектация для внешнего рынка без электроусилителя руля
			114	33	люкс		- комплектация для внешнего рынка с климатической установкой, двумя подушками безопасности
			110	40	норма		- базовая комплектация для внешнего рынка с двумя подушками безопасности

Модель	Модификация	Тип кузова	Комплектация	Код исполнения	Исполнение	Нормы токсичности	Примечание
1118	11184	седан	14	30	норма	Е-3	- комплектация для внутреннего рынка с климатической установкой
			110				- базовая комплектация для внешнего рынка
			114				- комплектация для внешнего рынка с климатической установкой
			115				- комплектация для внешнего рынка с АБС
			116				- комплектация для внешнего рынка с климатической установкой, АБС
			15	33	люкс		- комплектация для внутреннего рынка с АБС, двумя подушками безопасности
			16				- комплектация для внутреннего рынка с АБС, климатической установкой и двумя подушками безопасности
			110				- базовая комплектация для внешнего рынка с двумя подушками безопасности
			116	- комплектация для внешнего рынка с АБС, климатической установкой и двумя подушками безопасности			
			10	40	норма		Е-4

Модель	Модификация	Тип кузова	Комплектация	Код исполнения	Исполнение	Нормы токсичности	Примечание
1118	11184	седан	110	40	норма	Е-4	- базовая комплектация для внешнего рынка с двумя подушками безопасности
			114				
			115				
			110	43	люкс		- базовая комплектация для внешнего рынка с двумя подушками безопасности
			116				
							- комплектация для внешнего рынка с АБС, двумя подушками безопасности
							- комплектация для внешнего рынка с АБС, климатической установкой и двумя подушками безопасности

КОМПЛЕКТАЦИИ ДВИГАТЕЛЕЙ ДЛЯ АВТОМОБИЛЕЙ LADA KALINA - 1118

Модификация автомобиля	Комплектация автомобиля	Исполнение	Комплектация двигателя для зап.частей	Тип двигателя	Рабочий объём, л	Нормы токсичности	Контроллер
11183	10	30	11183-1000260-00	8-клапанный	1,6	Е-3	21114-1411020-40 или 21114-1411020-41 или 21114-1411020-42
	14		11183-1000260-03				
	110		11183-1000260-00				
	114		11183-1000260-03				
	115		11183-1000260-00				
	116		11183-1000260-03				
	10	31	11183-1000260-00				
	110	33	21114-1000260-53				
	114						
	110	40	21114-1000260-80				

Модификация автомобиля	Комплектация автомобиля	Исполнение	Комплектация двигателя для зап.частей	Тип двигателя	Рабочий объём, л	Нормы токсичности	Контроллер
11184	14	30	11194-1000260-03	16-клапанный	1,4	Е-3	11194-1411020-00
	110		11194-1000260-00				
	114		11194-1000260-03				
	115		11194-1000260-00				
	116		11194-1000260-03				
	15	33	11194-1000260-00				
	16		11194-1000260-03				
	110		11194-1000260-00				
	116		11194-1000260-03				
	10		40				
	110	11194-1000260-20					
	114	11194-1000260-23					
	115	11194-1000260-20					
	110	43					
	116		11194-1000260-23				

ПЕРЕЧЕНЬ ИЛЛЮСТРАЦИЙ

Наименование иллюстрации	Индекс	Варианты
1	2	3
А. Двигатель		
А0. Двигатель в сборе		
Двигатель	A001	
Двигатель	A002	
Подвеска двигателя	A010	
Подвеска двигателя	A011	
Подвеска двигателя	A012	14,16,114,116
А1. Основные элементы двигателя		
Блок цилиндров и головка блока	A100	
Блок цилиндров и головка блока	A101	
Картер масляный и крышки блока	A110	
Вал коленчатый и маховик	A120	
Вал коленчатый и маховик	A121	
Шатуны и поршни	A130	
Шатуны и поршни	A131	
Шатуны и поршни	A132	
Привод вала распределительного	A140	
Привод вала распределительного	A141	
Привод вспомогательных агрегатов	A145	
Привод вспомогательных агрегатов	A146	14,16,114,116
Механизм газораспределительный	A150	
Механизм газораспределительный	A151	
А2. Система подачи топлива		
Бак топливный	A200	
Трубопроводы топливные	A210	
Система улавливания паров бензина	A220	
Рампа и форсунки	A230	
Рампа и форсунки	A231	
А3. Система питания		
Установка фильтра воздушного	A300	
Установка фильтра воздушного	A301	
Фильтр воздушный	A302	
Фильтр воздушный	A303	
Система подачи воздуха	A310	
Привод акселератора	A320	
Патрубок дроссельный	A330	
А4. Система выпуска отработавших газов		
Труба впускная	A400	
Модуль впуска	A410	
Модуль впуска	A411	
Труба приемная с нейтрализатором	A420	
Труба приемная с нейтрализатором	A421	
Глушители	A430	
А5. Система смазки		
Система смазки и вентиляции	A500	
Система смазки и вентиляции	A501	
Насос масляный	A510	

1	2	3
А6. Система охлаждения		
Система охлаждения	A600	
Радиатор и бачок расширительный	A610	
Насос водяной	A620	
В. Трансмиссия		
В1. Сцепление		
Привод сцепления	B110	
Сцепление	B140	
Картер сцепления	B150	10,110
Картер сцепления	B151	
В2. Коробка передач		
Коробка передач	B200	
Картер коробки передач	B210	
Валы коробки передач	B220	10,110
Валы коробки передач	B221	
Шестерни коробки передач	B230	10,110
Привод переключения передач	B250	
Тяга реактивная	B251	
Механизм выбора и переключения передач	B260	
Механизм выбора передач	B270	
В4. Привод колес		
Привод передних колес	B400	
Дифференциал	B410	
С. Тормозная система		
С1. Привод тормозов		
Педаль тормоза	C100	
Элементы привода тормозов	C110	
Привод гидротормозов	C120	
Привод гидротормозов	C121	15,16,115,116
Привод регулятора давления	C130	
Гидроагрегат АБС и датчики скорости колес	C141	15,16,115,116
Цилиндр колесный заднего тормоза	C150	
Регулятор давления тормозов	C160	
Привод стояночного тормоза	C170	
С2. Тормозные механизмы		
Тормоза передние	C200	
Элементы передних тормозов	C210	
Тормоза задние в сборе	C220	
Тормоза задние	C230	
Тормоза задние	C231	15,16,115,116
Д. Управление рулевое, подвеска и колеса		
Д1. Управление рулевое		
Колонка рулевая	D100	
Колонка рулевая	D101	
Колонка рулевая	D102	
Механизм рулевой	D110	
Привод рулевой	D120	

1	2	3
Вал рулевого управления	D142	
Элементы рулевого механизма	D150	
Картер рулевого механизма	D160	
D2. Подвеска передняя		
Элементы передней подвески	D200	
Рычаги передней подвески	D210	
Стабилизатор поперечной устойчивости	D220	
Стойки телескопические передней подвески	D230	~
Стойки телескопические передней подвески	D231	~
D3. Подвеска задняя		
Подвеска задняя	D300	
Рычаги задней подвески с тормозами	D310	
D4. Колеса		
Кулаки поворотные и ступицы	D400	
Колеса	D410	
Колеса	D411	
Колеса	D412	
Ступицы задних колес	D420	
Е. Устройства вспомогательные		
Е1. Климатическая установка		
Система вентиляции и отопления	E100	
Система вентиляции и отопления	E101	14,16,114,116
Отопитель с управлением и шлангами	E110	
Отопитель с управлением и шлангами	E111	14,16,114,116
Воздухопроводы обогрева стекол	E120	
Сопла вентиляции кузова	E130	
Вентилятор климатической установки	E140	
Щиток водоотражательный	E150	
Дефлекторы вытяжной вентиляции	E160	
Радиатор отопителя	E170	
Система кондиционирования	E181	14,16,114,116
Е2. Омыватели		
Омыватели	E200	
Е3. Стеклоочистители		
Стеклоочиститель передний	E300	
Е4. Подушки безопасности		
Надувные подушки безопасности	E400	
К. Электрооборудование		
К1. Электрооборудование двигателя		
Контроллер системы управления двигателем	K100	
Выключатель зажигания	K110	
Модуль и свечи зажигания	K120	
Модули и свечи зажигания	K121	
Установка батареи аккумуляторной	K130	
Установка генератора	K140	
Стартер	K150	10,110,115
Стартер	K151	

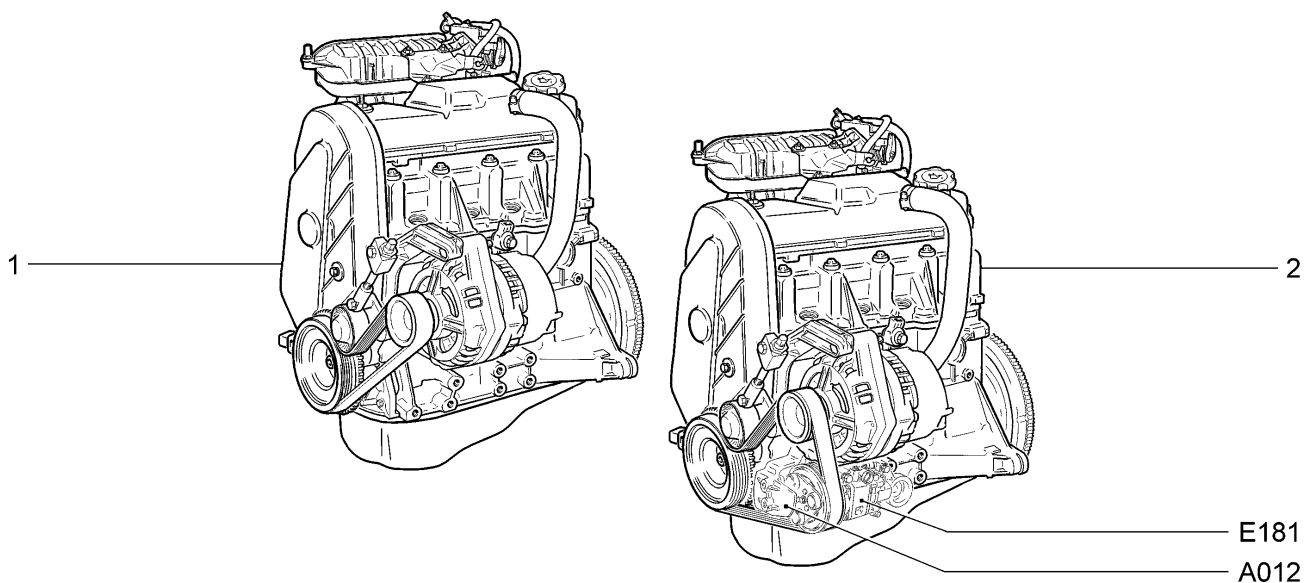
1	2	3
К2. Система освещения		
Освещение переднее	К200	
Освещение салона	К220	
Приборы световые задние	К230	
К3. Сигналы, приборы, реле		
Сигналы	К300	
Приборы и подсветка	К310	
Блоки электронные	К311	
Выключатели	К320	
Реле системы впрыска	К330	
Реле монтажного блока	К340	
Модуль двери водителя и переключатели стеклоподъемников	К350	
К4. Жгуты проводов		
Жгуты проводов моторного отсека	К400	
Жгуты проводов моторного отсека	К401	
Жгуты проводов салона	К410	
М. Кузов		
М0. Кузов в сборе		
Кузов	М001	
М1. Интерьер салона		
Сиденья передние	М100	
Механизм установки передних сидений	М110	
Сиденье заднее	М120	
Ремни безопасности	М135	
Шумоизоляция салона	М140	
Шумоизоляция моторного отсека	М145	
Коврики	М150	
Облицовка туннеля пола	М155	
Обивка крыши, задка и полка багажника	М160	
Обивка боковины	М170	
Принадлежности салона	М180	
Панель приборов	М190	
Панель приборов	М191	
Поперечина и кронштейны панели приборов	М192	
Ящик вещевой	М195	
М2. Каркас и панели кузова		
Капот	М200	
Пол передний	М210	
Пол задний	М220	
Каркас заднего пола	М230	
Каркас передка	М240	
Каркас боковины и задка	М250	
Панели кузова	М260	
Крышка багажника	М280	
Замок крышки багажника	М290	
М3. Двери и окна		
Двери передние	М300	
Навеска боковых дверей	М305	
Двери задние	М310	
Замки передних дверей	М320	

1	2	3
Замки задних дверей	M325	
Ручки передних дверей	M330	
Ручки задних дверей	M335	
Окна передних дверей	M340	
Окна задних дверей	M350	
Стеклоподъемники передних дверей	M360	
Стеклоподъемники задних дверей	M370	
Стеклоподъемники задних дверей	M371	
Окна	M380	
M4. Элементы облицовочные		
Облицовка радиатора	M400	
Щитки	M410	
Орнаменты и накладки облицовочные	M420	
Фартуки	M421	
Накладки облицовочные ветрового окна	M425	
Бампер передний	M430	
Бампер задний	M440	
Y. Инструмент		
Y1. Инструмент шоферский		
Инструмент шоферский	Y100	
Z. Заглушки		
Схема установки заглушек	Z100	
Схема установки заглушек	Z101	
Схема установки заглушек	Z102	

ИЛЛЮСТРАЦИИ И ПЕРЕЧНИ ДЕТАЛЕЙ И СБОРОЧНЫХ ЕДИНИЦ

Двигатель

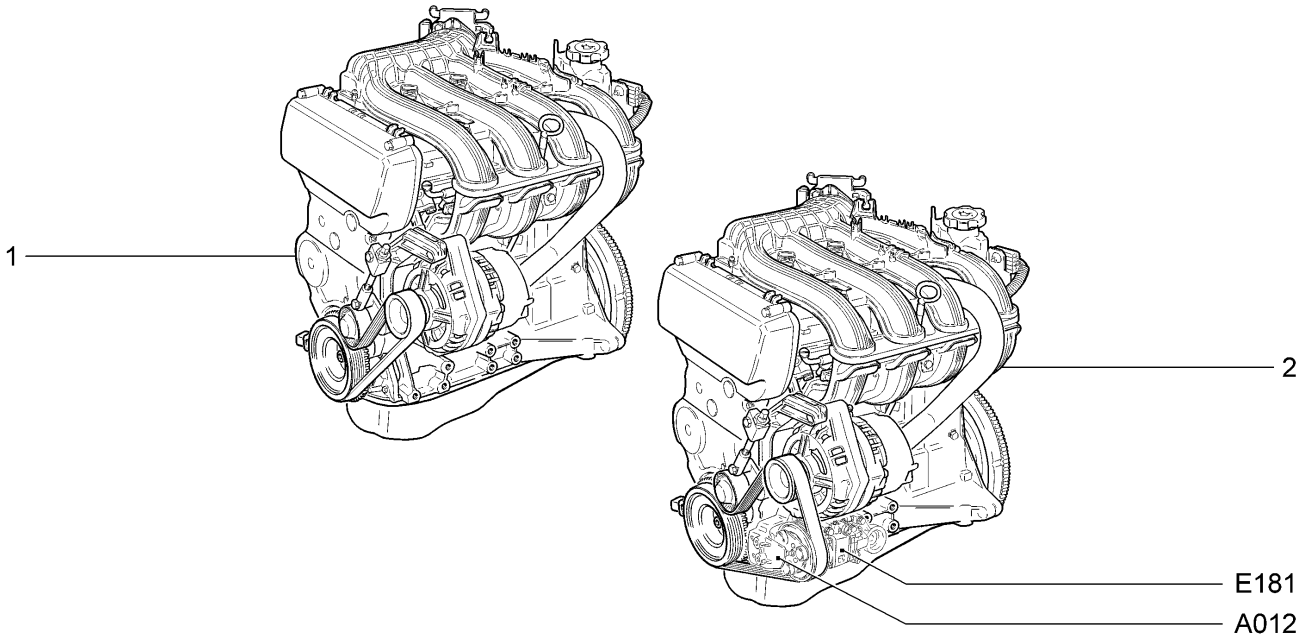
A001



11183-30(01) 11183-31(01) 11183-33(02) 11183-40(03)							
№ поз.	№ извещ. об изменении	Дата выпуска изв.	Вкл. в з/ч	Номер детали, варианты	Применяемость	Кол.	Наименование
1			+	11183-1000260-00	(01)	1	Двигатель в сборе (Е-3)
1			+	21114-1000260-80	(03)	1	Двигатель в сборе (Е-4)
2				11183-1000260-03	(01-14, 114,116)	1	Двигатель в сборе (без компрессора) (Е-3)
2				21114-1000260-53	(02)	1	Двигатель в сборе (без компрессора) (Е-3)

Двигатель

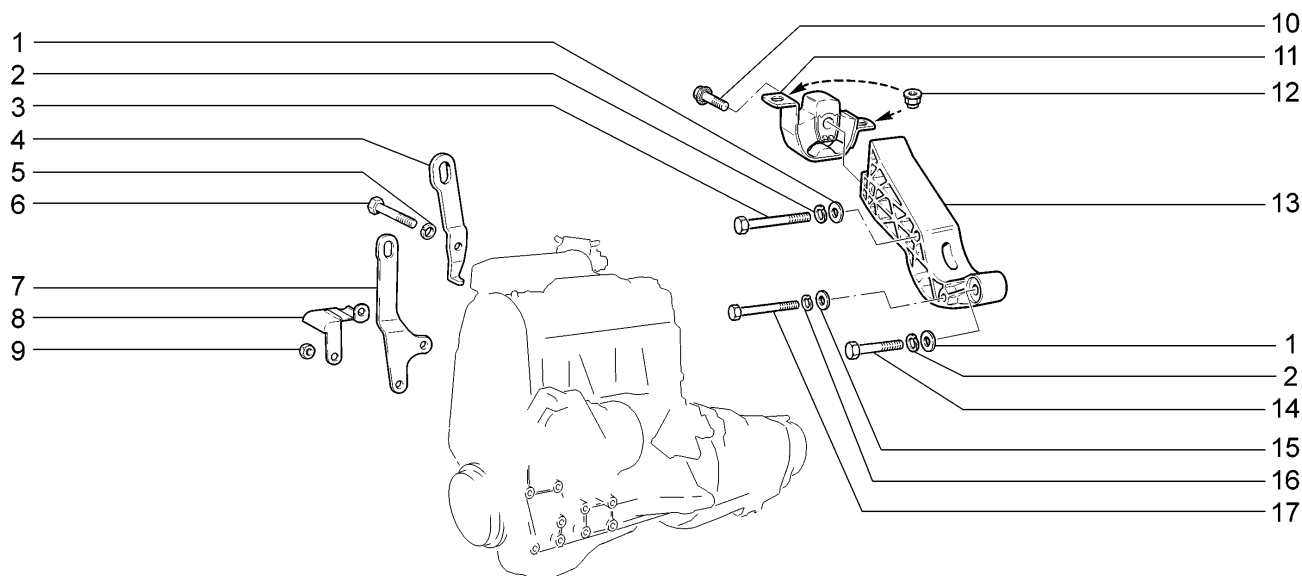
A002



11184-30(01) 11184-33(01) 11184-40(02) 11184-43(02)							
№ поз.	№ извещ. об изменении	Дата выпуска изв.	Вкл. в з/ч	Номер детали, варианты	Применяемость	Кол.	Наименование
1			+	11194-1000260-00	(01)	1	Двигатель в сборе (Е-3)
1			+	11194-1000260-20	(02)	1	Двигатель в сборе (Е-4)
2				11194-1000260-03	(01-14,16, 114,116)	1	Двигатель в сборе (без компрессора) (Е-3)
2				11194-1000260-23	(02-114, 116)	1	Двигатель в сборе (без компрессора) (Е-4)

Подвеска двигателя

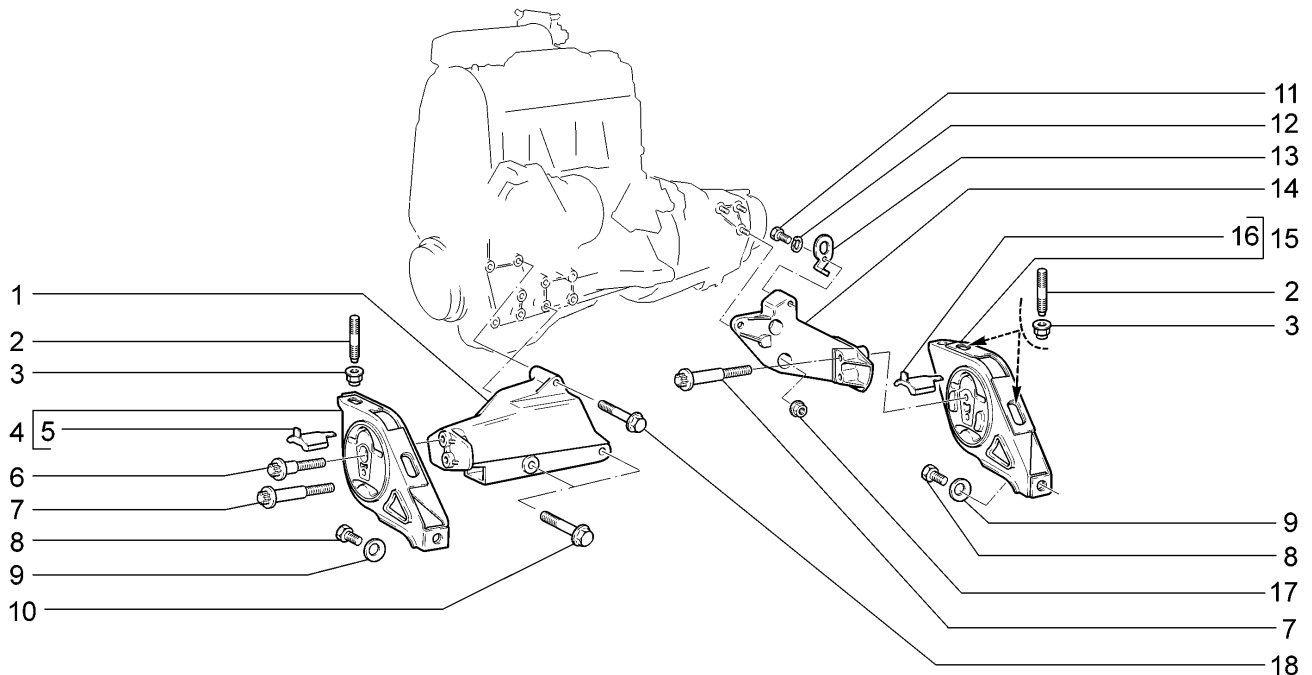
A010



11183-30		11183-31		11183-33		11183-40	
11184-30(01)		11184-33(01)		11184-40(01)		11184-43(01)	
№ поз.	№ извещ. об изменении	Дата выпуска изв.	Вкл. в з/ч	Номер детали, варианты	Применяемость	Кол.	Наименование
1			+	00001-0005200-01		2	Шайба 12
2			+	00001-0005170-70		2	Шайба 12 пружинная
3			+	00001-0055415-21		1	“Болт М12х1,25х90”
4				11194-1001074-00	(01)	1	Рым для подъема двигателя передний
5			+	00001-0005166-70	(01)	1	Шайба 8 пружинная
6			+	00001-0060436-21	(01)	1	Болт М8х25
7			+	21110-1001074-10		1	Рым для подъема двигателя передний
8			+	21114-1008043-00		1	Экран датчика давления масла
9			+	00001-0061008-11		2	Гайка М8
10			+	11180-1001488-00		1	Болт крепления задней опоры
11			+	11180-1001033-00 ~		1	Опора подвески двигателя задняя в сборе
11			+	11180-1001033-01 ~		1	Опора подвески двигателя задняя в сборе
12			+	11180-1001257-00		2	Гайка крепления опоры двигателя
13			+	11180-1001032-00		1	Кронштейн задней подвески
14			+	00001-0055412-21		1	Болт М12х1,25х70
15			+	00001-0026386-01		1	Шайба 10
16			+	00001-0005168-70		1	Шайба 10 пружинная
17			+	00001-0059716-21		1	“Болт М10х1,25х90”

Подвеска двигателя

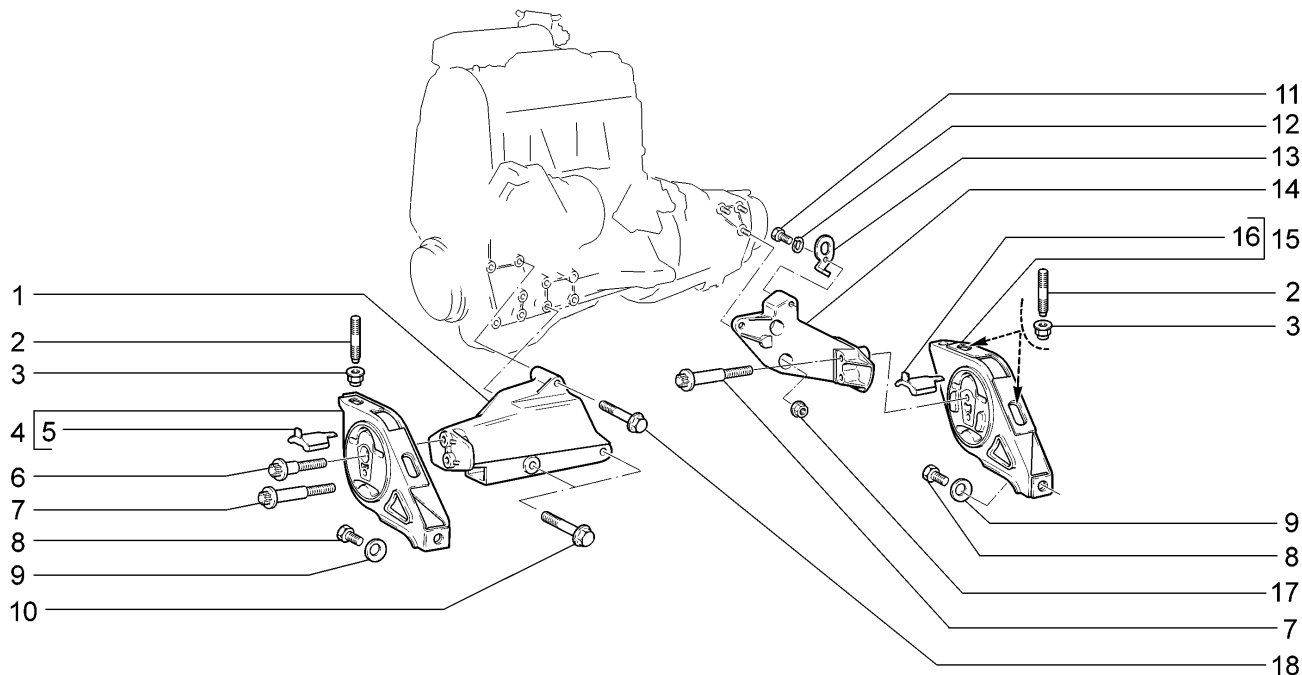
A011



11183-30		11183-31		11183-33		11183-40	
11184-30		11184-33		11184-40		11184-43	
№ поз.	№ извещ. об изменении	Дата выпуска изв.	Вкл. в з/ч	Номер детали, варианты	Применяемость	Кол.	Наименование
1			+	11180-1001157-00		1	Кронштейн правой опоры подвески двигателя
2			+	11180-1001101-00		4	Шпилька крепления подвески
3			+	11180-1001257-00		4	Гайка крепления опоры двигателя
4			+	11180-1001089-00 ~ !		1	Опора подвески двигателя правая в сборе
4			+	11180-1001089-01 ~ !!		1	Опора подвески двигателя правая в сборе
5			+	11180-1001094-00 !		1	Ограничитель правой опоры подвески двигателя
5				11180-1001094-01 !!		1	Ограничитель правой опоры подвески двигателя
6				11180-1001492-00		1	Болт крепления правой опоры подвески двигателя верхний
7			+	11180-1001493-00		3	Болт крепления опоры подвески двигателя
8			+	00001-0059705-21		2	“Болт М10х1,25х20”
9			+	00001-0011983-73		2	Шайба 10 пружинная коническая
10			+	11180-1001499-00		2	Болт нижний
11			+	00001-0060434-21		1	Болт М8х20
12			+	00001-0005166-70		1	Шайба 8 пружинная
13			+	21080-1001076-00		1	Рым задний
14			+	11180-1001231-00		1	Кронштейн левой опоры подвески
15			+	11180-1001045-00 ~ !!!		1	Опора подвески двигателя левая в сборе

Подвеска двигателя

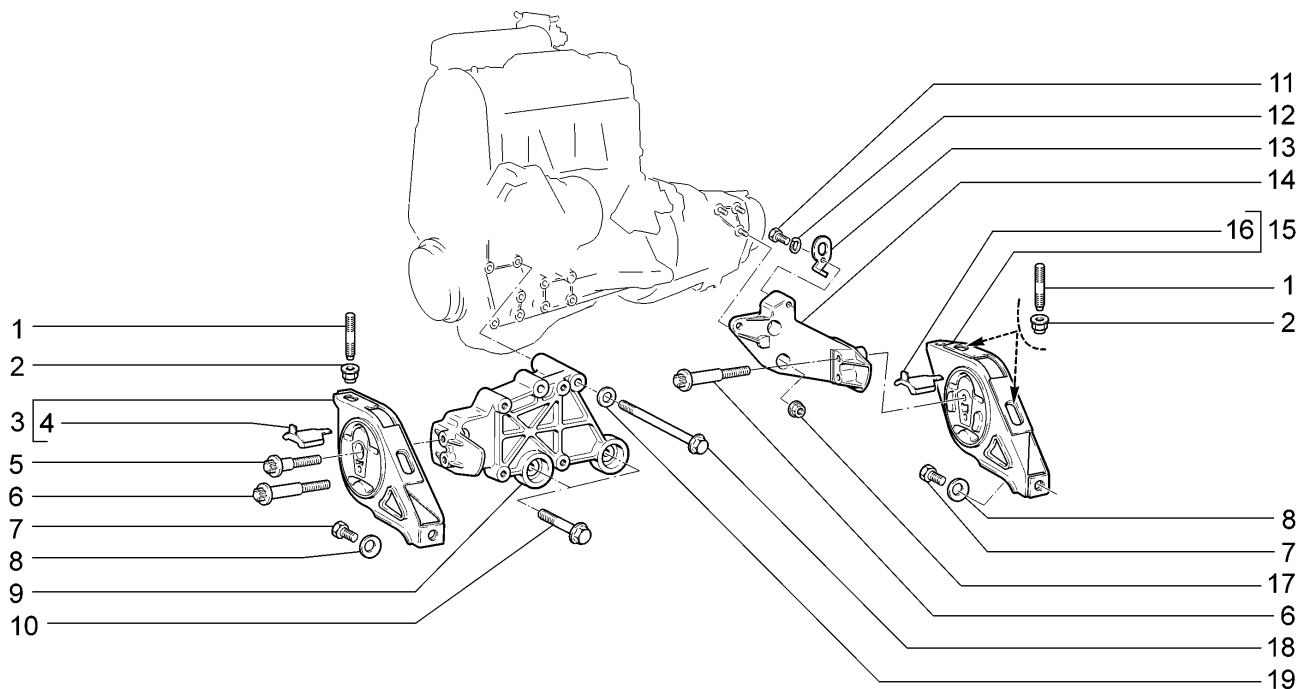
A011



11183-30		11183-31		11183-33		11183-40	
11184-30		11184-33		11184-40		11184-43	
№ поз.	№ извещ. об изменении	Дата выпуска изв.	Вкл. в з/ч	Номер детали, варианты	Применяемость	Кол.	Наименование
15			+	11180-1001045-01~ !!!!		1	Опора подвески двигателя левая в сборе
16			+	11180-1001145-00 !!!		1	Ограничитель левой опоры подвески двигателя
16				11180-1001145-01 !!!!		1	Ограничитель левой опоры подвески двигателя
17				21100-1001257-00		3	Гайка М10х1,25
18			+	11180-1001498-00		1	Болт верхний
11180-1001089-00 ! 11180-1001094-00							
11180-1001089-01 !! 11180-1001094-01							
11180-1001045-00 !!! 11180-1001145-00							
11180-1001045-01 !!!! 11180-10010145-01							

Подвеска двигателя (14,16,114,116)

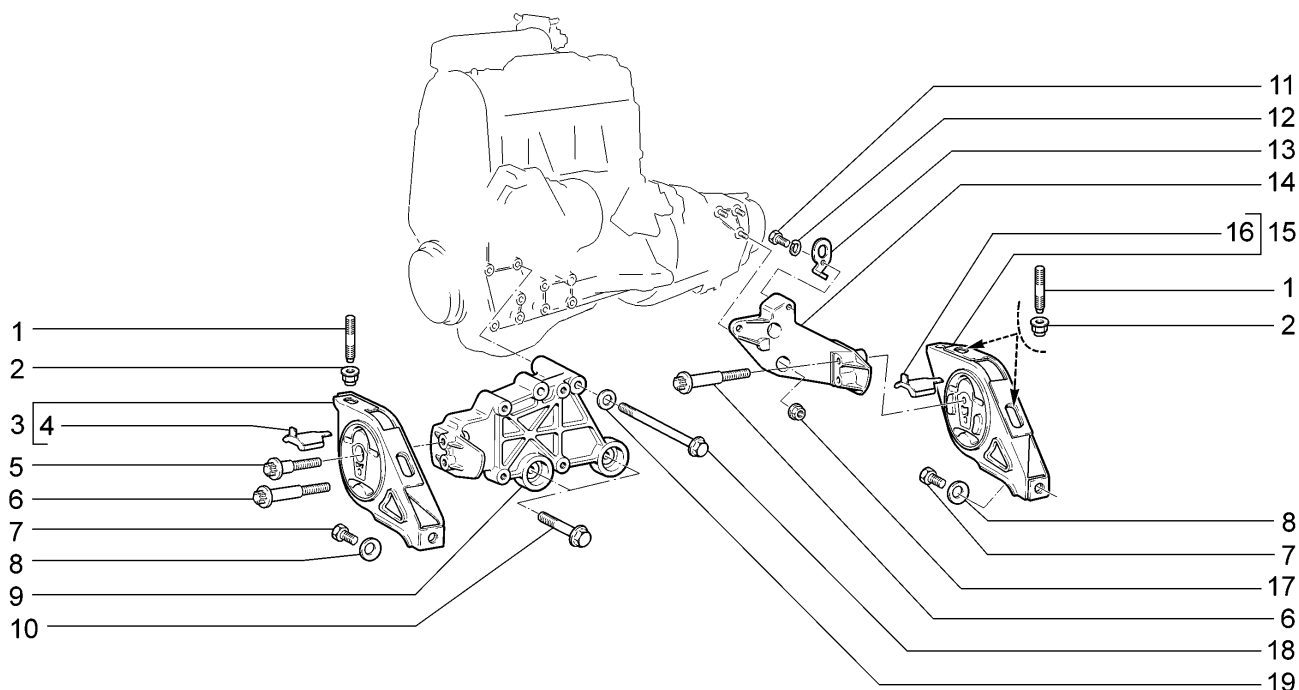
A012



11183-30		11183-33		11184-40		11184-43	
№ поз.	№ извещ. об изменении	Дата выпуска изв.	Вкл. в з/ч	Номер детали, варианты	Применяемость	Кол.	Наименование
1			+	11180-1001101-00		4	Шпилька крепления подвески
2			+	11180-1001257-00		4	Гайка крепления опоры двигателя
3			+	11180-1001089-00 ~ !		1	Опора подвески двигателя правая в сборе
3			+	11180-1001089-01 ~ !!		1	Опора подвески двигателя правая в сборе
4			+	11180-1001094-00 !		1	Ограничитель правой опоры подвески двигателя
4				11180-1001094-01 !!		1	Ограничитель правой опоры подвески двигателя
5				11180-1001492-00		1	Болт крепления правой опоры подвески двигателя верхний
6			+	11180-1001493-00		3	Болт крепления опоры подвески двигателя
7			+	00001-0059705-21		2	Болт М10х1,25х20
8			+	00001-0011983-73		2	Шайба 10 пружинная коническая
9			+	11180-1001157-20		1	Кронштейн правой опоры подвески двигателя
10			+	11180-1001498-00		2	Болт
11			+	00001-0060434-21		1	Болт М8х20
12			+	00001-0005166-70		1	Шайба 8 пружинная
13			+	21080-1001076-00		1	Рым задний
14			+	11180-1001231-00		1	Кронштейн левой опоры подвески
15			+	11180-1001045-00 ~ !!!		1	Опора подвески двигателя левая в сборе
15			+	11180-1001045-01 ~ !!!!		1	Опора подвески двигателя левая в сборе

Подвеска двигателя (14,16,114,116)

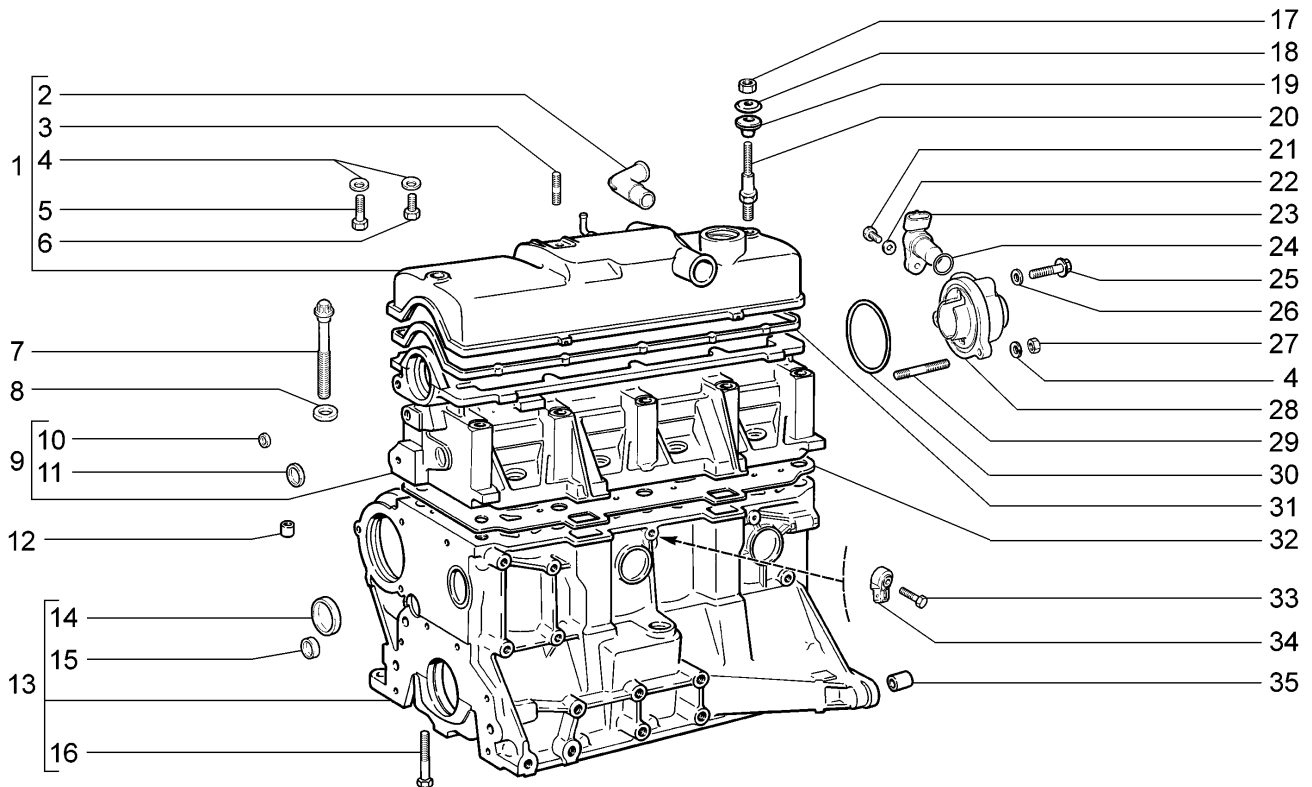
A012



11183-30		11183-33					
11184-30		11184-33		11184-40		11184-43	
№ поз.	№ извещ. об изменении	Дата выпуска изв.	Вкл. в з/ч	Номер детали, варианты	Применяемость	Кол.	Наименование
16			+	11180-1001145-00 !!!		1	Ограничитель левой опоры подвески двигателя
16				11180-1001145-01 !!!!		1	Ограничитель левой опоры подвески двигателя
17				21100-1001257-00		3	Гайка М10х1,25
18			+	11180-1001499-24		2	Болт
19			+	00001-0026467-01		2	Шайба 8
11180-1001089-00 ! 11180-1001094-00							
11180-1001089-01 !! 11180-1001094-01							
11180-1001045-00 !!! 11180-1001145-00							
11180-1001045-01 !!!! 11180-10010145-01							

Блок цилиндров и головка блока

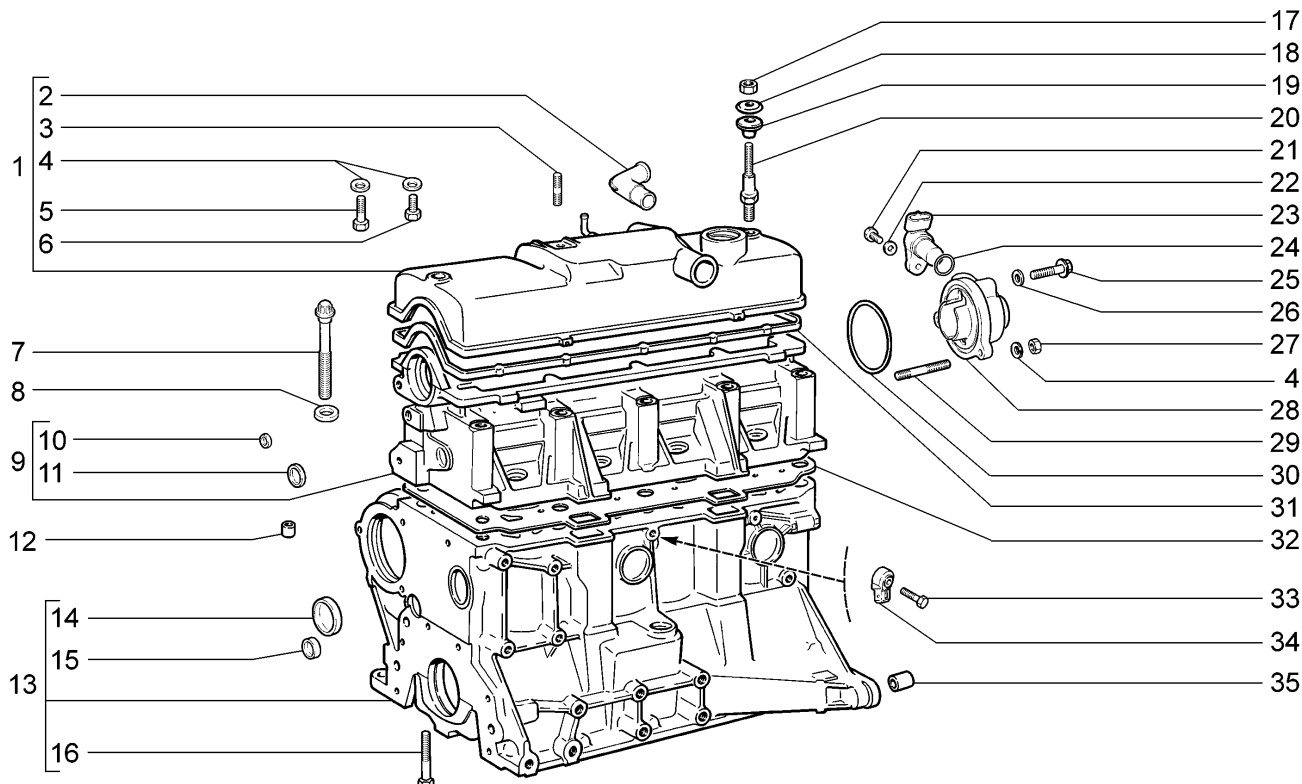
A100



11183-30		11183-31		11183-33		11183-40	
№ поз.	№ извещ. об изменении	Дата выпуска изв.	Вкл. в з/ч	Номер детали, варианты	Применяемость	Кол.	Наименование
1			+	21114-1003260-00		1	Крышка головки цилиндров
2			+	21110-1014278-10		1	Штуцер
3			+	00001-0035410-21		1	Шпилька М6х18
4			+	00001-0011977-73		4	Шайба 6 пружинная коническая
5			+	00001-0009028-21		1	Болт М6х30
6			+	00001-0009021-21		1	Болт М6х14
7			+	21080-1003271-01		10	Болт
8			+	21080-1003265-00		10	Шайба
9			+	11180-1003011-00		1	Головка блока цилиндров
10			+	00001-0043282-01		2	Заглушка 10 чашечная
11				00001-0043291-01		1	Заглушка 30 чашечная
12			+	21010-1002042-00		2	Втулка установочная
13			+	11183-1002011-10		1	Блок цилиндров
14			+	00001-0043292-01		6	Заглушка 36 чашечная
15			+	21083-1002046-00		2	Заглушка
16			+	00001-0042343-30		10	“Болт М10х1,25х65”
17			+	00001-0058962-11		2	Гайка М6
18			+	21080-1003278-01		2	Шайба
19			+	21080-1003277-01 ~		2	Втулка
19			+	21080-1003277-02 ~		2	Втулка
20			+	21114-1003274-00		2	Шпилька
21			+	00001-0009024-21		1	Болт М6х20
22			+	00001-0005194-01		1	Шайба 6

Блок цилиндров и головка блока

A100

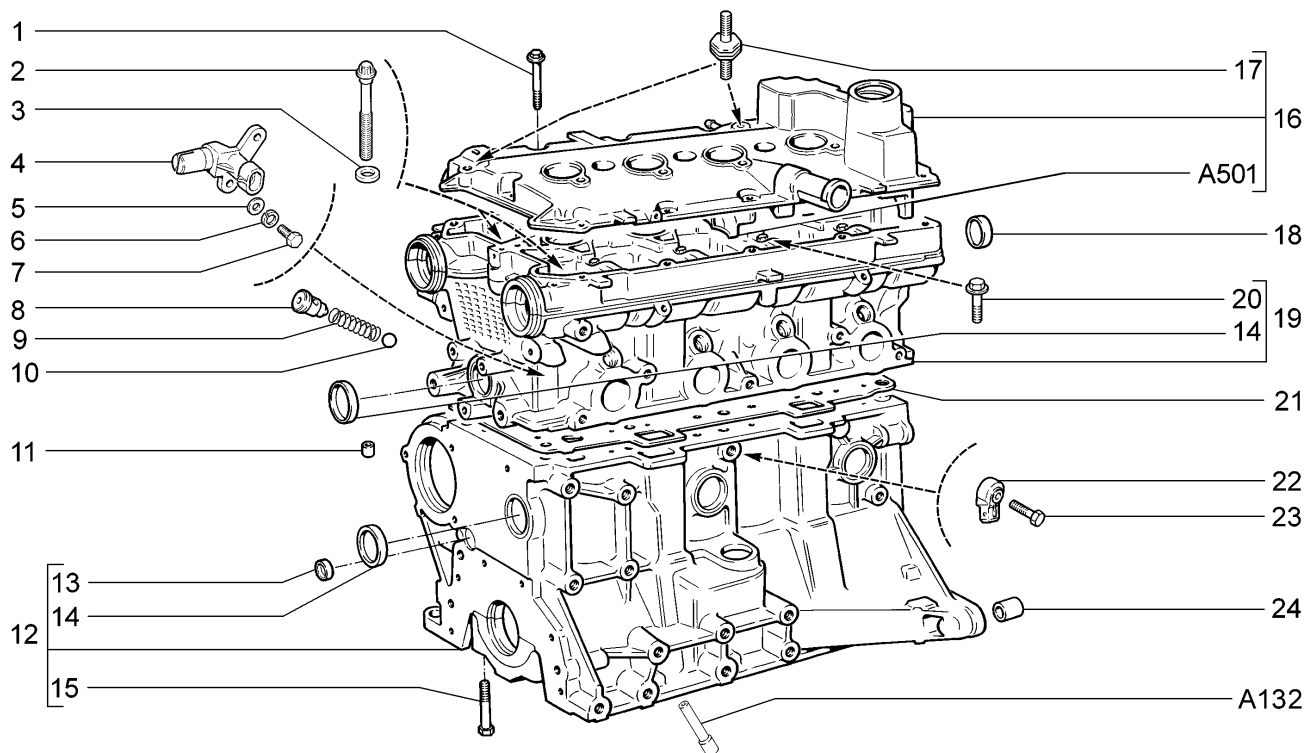


11183-30	11183-31	11183-33	11183-40
-----------------	-----------------	-----------------	-----------------

№ поз.	№ извещ. об изменении	Дата выпуска изв.	Вкл. в з/ч	Номер детали, варианты	Применяемость	Кол.	Наименование
23			+	21110-3706040-00 ~		1	Датчик фаз
23			+	21110-3706040-01 ~		1	Датчик фаз
23			+	21110-3706040-02 ~		1	Датчик фаз
24			+	21110-3706042-00		1	Кольцо уплотнительное
25			+	21110-1003286-00		1	Болт М6х40
26			+	21110-1003284-00		1	Кольцо уплотнительное
27			+	00001-0007259-11		2	Гайка М6
28			+	21110-1003288-14		1	Заглушка
29			+	00001-0035412-21		2	Шпилька М6х22
30			+	21080-1003284-10		1	Кольцо уплотнительное
31			+	21080-1003270-10 ~		1	Прокладка крышки головки цилиндров
31			+	21080-1003270-11 ~		1	Прокладка крышки головки цилиндров
32			+	21083-1003020-10 ~		1	Прокладка головки цилиндров
32			+	21083-1003020-12 ~		1	Прокладка головки цилиндров
33			+	00001-0060436-21		1	Болт М8х25
34			+	21120-3855020-01 ~		1	Датчик детонации
34			+	21120-3855020-02 ~		1	Датчик детонации
34			+	21120-3855020-03 ~		1	Датчик детонации
35			+	21010-1002040-00		2	Втулка установочная

Блок цилиндров и головка блока

A101

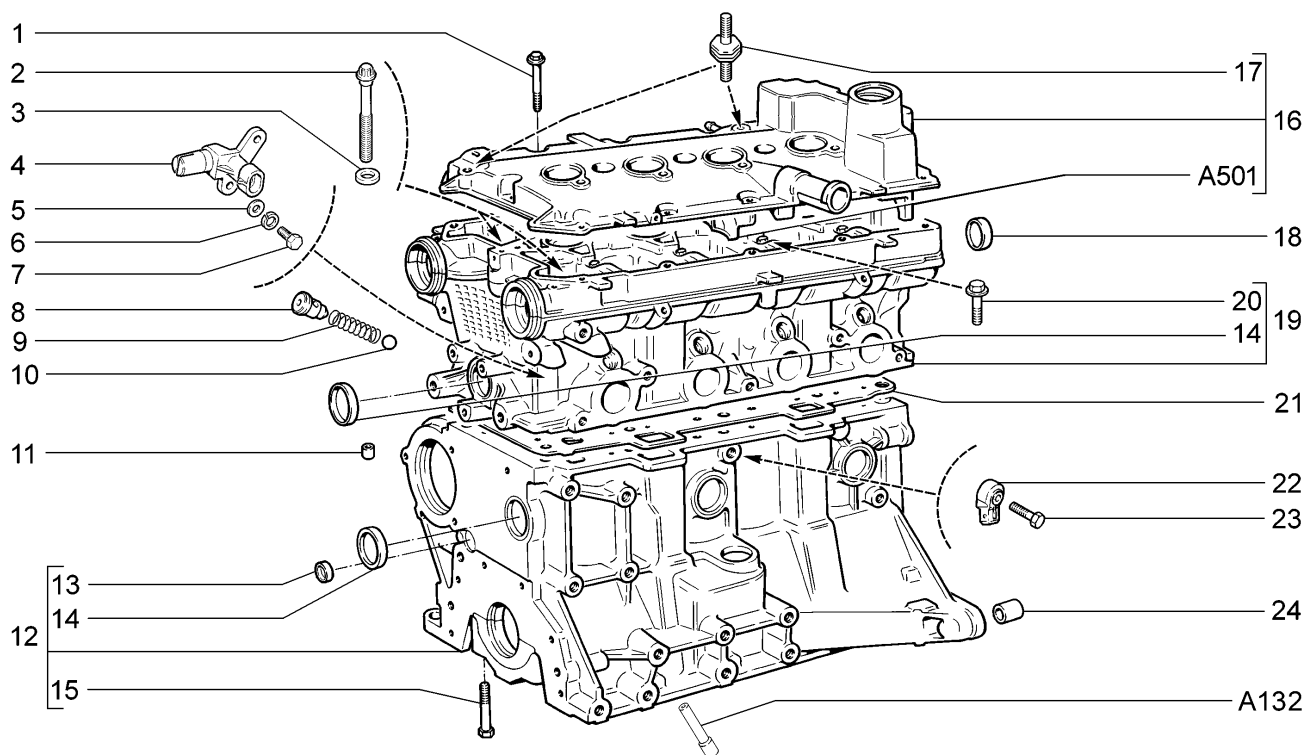


11184-30	11184-33	11184-40	11184-43
----------	----------	----------	----------

№ поз.	№ извещ. об изменении	Дата выпуска изв.	Вкл. в з/ч	Номер детали, варианты	Применяемость	Кол.	Наименование
1			+	21120-1003326-00		15	Болт М6х53
2			+	21120-1003271-01		10	“Болт М10х1,25х98”
3			+	21120-1003265-00		10	Шайба
4			+	21120-3706040-00 ~		1	Датчик фаз
4			+	21120-3706040-01 ~		1	Датчик фаз
4			+	21120-3706040-04 ~		1	Датчик фаз
5			+	00001-0005194-01		2	Шайба 6
6			+	00001-0005164-70		2	Шайба 6 пружинная
7			+	00001-0009022-21		2	Болт М6х16
8			+	21120-1003346-00		1	Втулка направляющая
9			+	21120-1003348-00		1	Пружина
10			+	21120-1003349-00		1	Шарик
11			+	21010-1002042-00		2	Втулка установочная головки цилиндров
12			+	11194-1002011-00		1	Блок цилиндров в сборе
13			+	21083-1002046-00		2	Заглушка
14			+	00001-0043292-01		6	Заглушка 36 чашечная
15			+	00001-0042343-30		10	“Болт М10х1,25х65”
16			+	21124-1003260-00		1	Крышка головки цилиндров в сборе
17			+	21120-1008104-00 ~		2	Опора ресивера
17			+	21120-1008104-01 ~		2	Опора ресивера
18			+	21120-1003290-00		2	Заглушка
19			+	11194-1003011-00		1	Головка цилиндров в сборе
20			+	21120-1006086-00		20	Болт М6х36

Блок цилиндров и головка блока

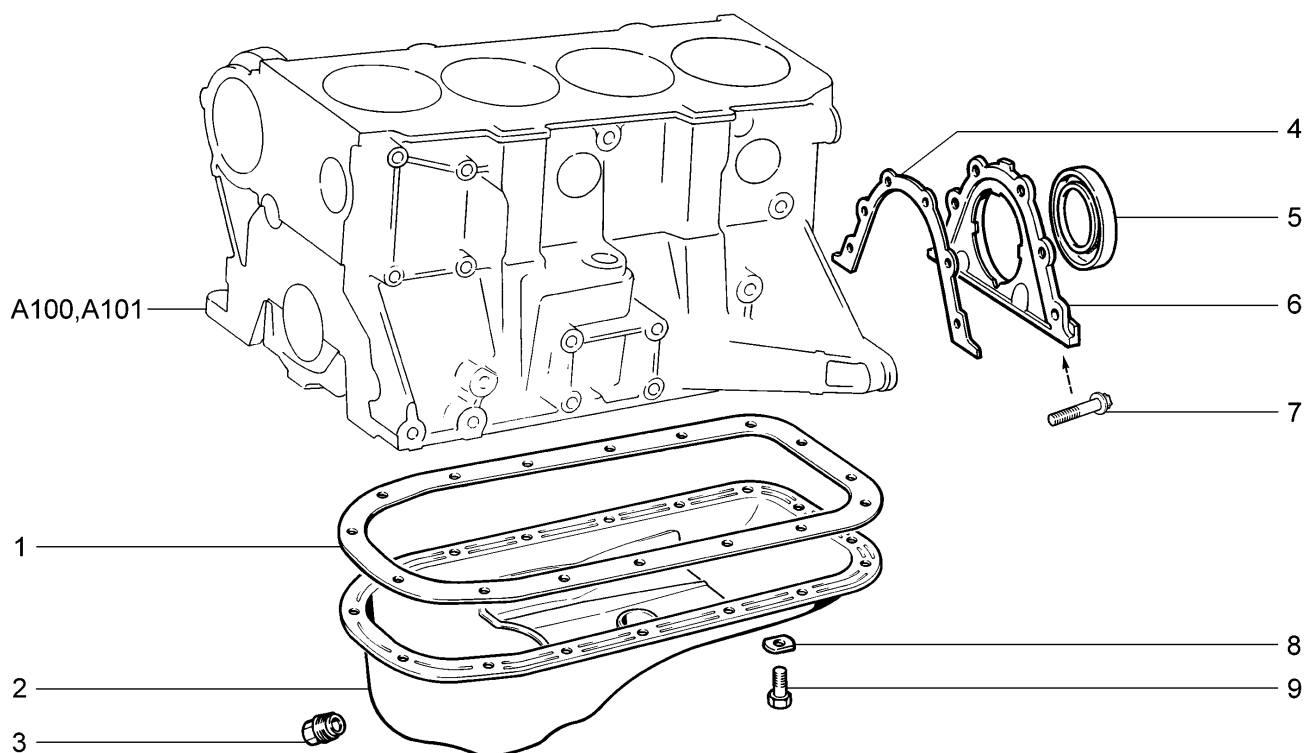
A101



		11184-30	11184-33	11184-40	11184-43		
№ поз.	№ извещ. об изменении	Дата выпуска изв.	Вкл. в з/ч	Номер детали, варианты	Применяемость	Кол.	Наименование
21			+	11194-1003020-00		1	Прокладка головки цилиндров
22			+	21120-3855020-01 ~		1	Датчик детонации
22			+	21120-3855020-02 ~		1	Датчик детонации
22			+	21120-3855020-03 ~		1	Датчик детонации
23			+	00001-0060436-21		1	Болт М8х25
24			+	21010-1002040-00		2	Втулка установочная картера сцепления

Картер масляный и крышки блока

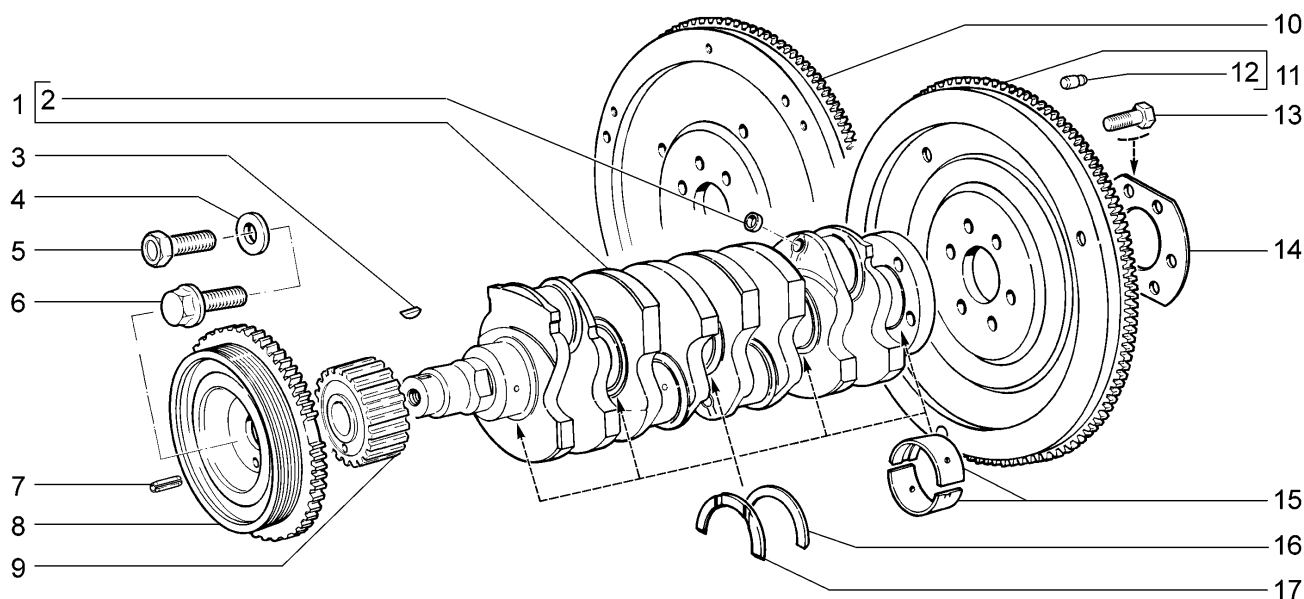
A110



11183-30		11183-31		11183-33		11183-40	
11184-30		11184-33		11184-40		11184-43	
№ поз.	№ извещ. об изменении	Дата выпуска изв.	Вкл. в з/ч	Номер детали, варианты	Применяемость	Кол.	Наименование
1			+	21080-1009070-00		1	Прокладка картера масляного
2			+	21100-1009010-30		1	Картер масляный
3			+	21080-1009156-00		1	“Пробка 22x1,5 сливная”
4			+	21080-1005155-10 ~		1	Прокладка держателя
4			+	21080-1005155-12 ~		1	Прокладка держателя
5			+	21080-1005160-00 ~		1	Сальник коленчатого вала
5			+	21080-1005160-01 ~		1	Сальник коленчатого вала
5			+	21080-1005160-02 ~		1	Сальник коленчатого вала
5			+	21080-1005160-03 ~		1	Сальник коленчатого вала
6			+	21080-1005153-00		1	Держатель заднего сальника
7			+	21120-1005157-00		6	Болт
8			+	00001-0011974-73		16	Шайба 6 специальная
9			+	00001-0009021-21		16	Болт М6x14

Вал коленчатый и маховик

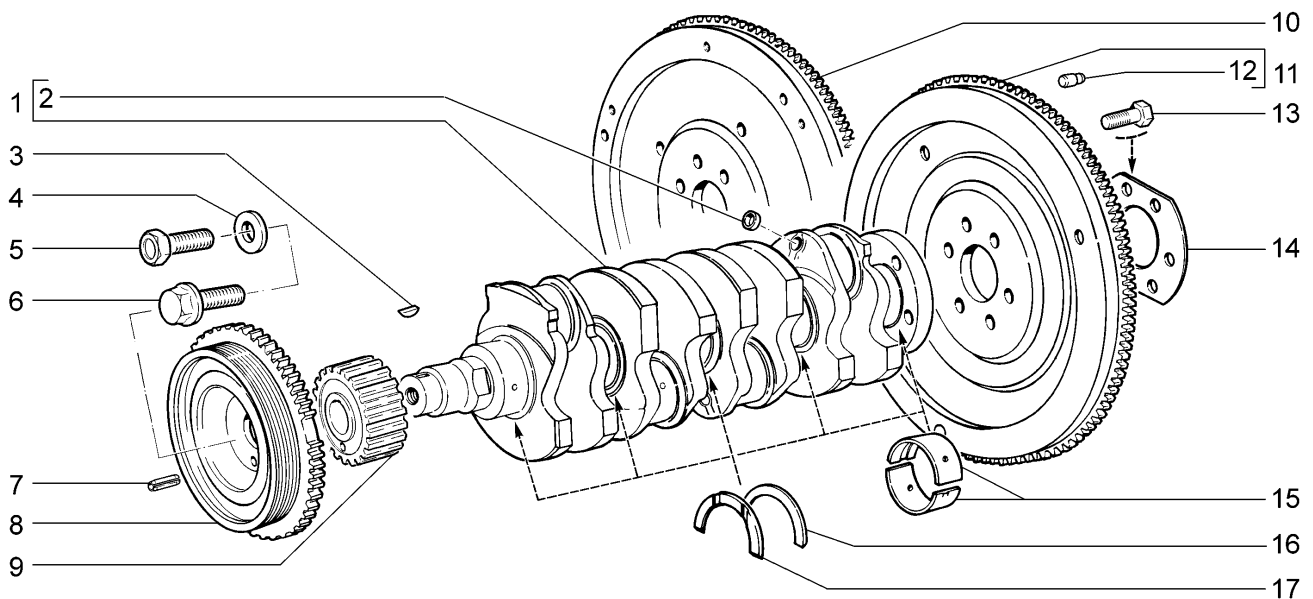
A120



11183-30(01)		11183-31(01)		11183-33		11183-40	
№ поз.	№ извещ. об изменении	Дата выпуска изв.	Вкл. в з/ч	Номер детали, варианты	Применяемость	Кол.	Наименование
1			+	11183-1005016-01 ~		1	Вал коленчатый
1			+	11183-1005016-03 ~		1	Вал коленчатый
2			+	00001-0043282-01		4	Заглушка 10 чашечная
3			+	21080-1005017-00		1	Шпонка 4x5
4			+	21080-1005065-00	(01)	1	Шайба
4			+	21100-1005065-00		1	Шайба
5			+	00001-0055404-33	(01)	1	Болт М12х1,25х30
6			+	21100-1005076-00		1	Болт
7			+	21080-1005031-00		1	Штифт
8			+	21100-1005058-00 ~		1	Демпфер
8			+	21100-1005058-03 ~		1	Демпфер
8			+	21100-1005058-04 ~		1	Демпфер
9			+	21080-1005030-20		1	Шкив зубчатый вала коленчатого
10			+	21090-1005115-00	(01)	1	Маховик
11			+	21100-1005115-00		1	Маховик
12			+	21010-1005126-00		3	Штифт установочный
13			+	21080-1005127-00		6	Болт М10х1,25х23,5 самоблокирующийся
14			+	21080-1005128-00		1	Шайба болтов
15			+	21080-1000102-01 ^		1	Комплект коренных вкладышей
15			+	21080-1000102-11 ^		1	Комплект коренных вкладышей - 0,25мм
15			+	21080-1000102-12 ^		1	Комплект коренных вкладышей - 0,50мм

Вал коленчатый и маховик

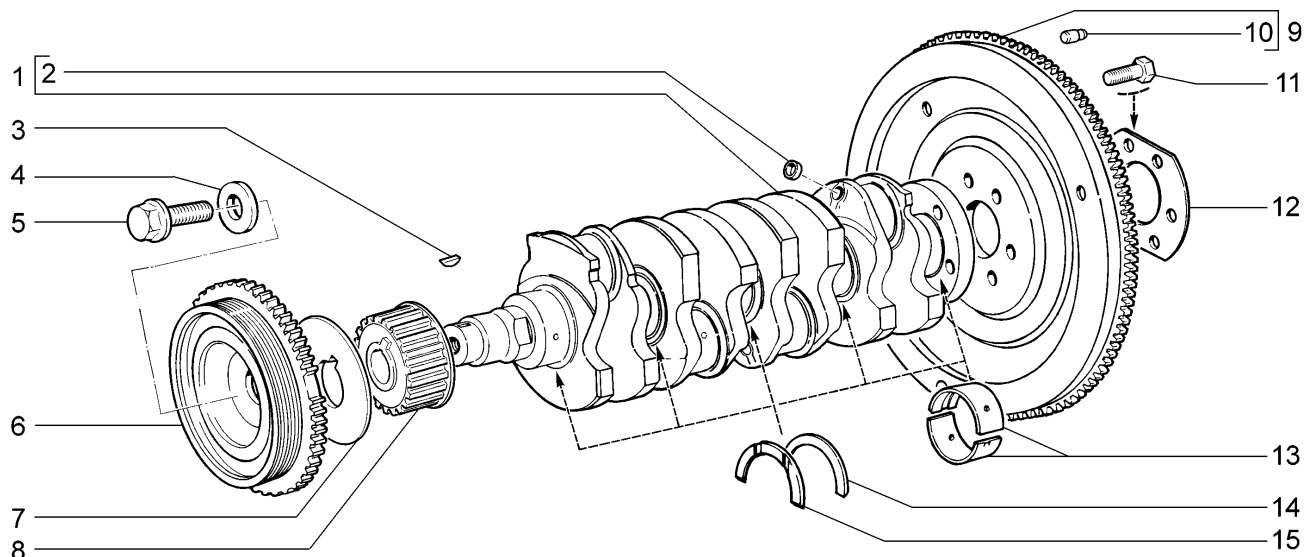
A120



11183-30(01)		11183-31(01)		11183-33		11183-40	
№ поз.	№ извещ. об изменении	Дата выпуска изв.	Вкл. в з/ч	Номер детали, варианты	Применяемость	Кол.	Наименование
15			+	21080-1000102-13 ^		1	Комплект коренных вкладышей - 0,75мм
15			+	21080-1000102-15 ^		1	Комплект коренных вкладышей - 0,05мм
15			+	21080-1000102-15 ^		1	Комплект коренных вкладышей - 0,05мм
16			+	21060-1005183-00		1	Полукольцо
16			+	21060-1005183-20 ^		1	Полукольцо +0,127мм
17			+	21010-1005183-00 ~		1	Полукольцо
17			+	21010-1005183-01 ~		1	Полукольцо
17			+	21010-1005183-20 ^		1	Полукольцо +0,130мм
17			+	21010-1005183-21 ^		1	Полукольцо +0,127мм

Вал коленчатый и маховик

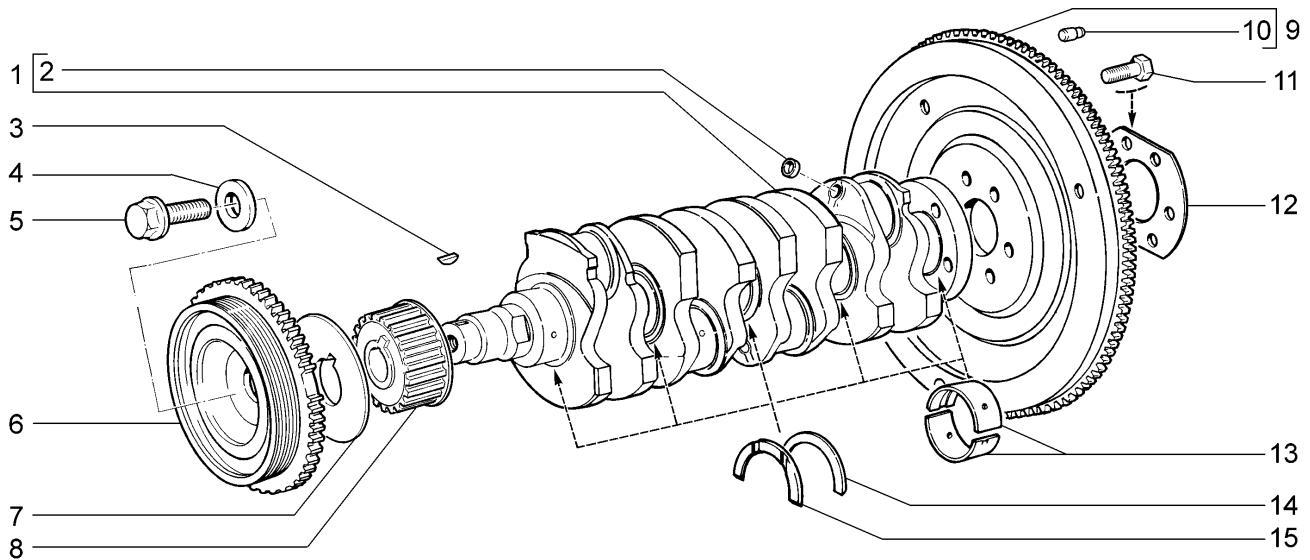
A121



		11184-30	11184-33	11184-40	11184-43		
№ поз.	№ извещ. об изменении	Дата выпуска изв.	Вкл. в з/ч	Номер детали, варианты	Применяемость	Кол.	Наименование
1			+	11183-1005016-01 ~		1	Вал коленчатый
1			+	11183-1005016-03 ~		1	Вал коленчатый
2			+	00001-0043282-01		4	Заглушка 10 чашечная
3			+	21080-1005017-00		1	Шпонка 4x5
4			+	21100-1005065-00		1	Шайба
5			+	21100-1005076-00		1	Болт
6			+	21120-1005058-03 ~		1	Демпфер
6			+	21120-1005058-04 ~		1	Демпфер
7			+	21126-1005317-00		1	Шайба дистанционная
8			+	21126-1005030-00		1	Шкив зубчатый вала коленчатого
9			+	21100-1005115-00		1	Маховик
10			+	21010-1005126-00		3	Штифт установочный
11			+	21080-1005127-00		6	Болт М10х1,25х23,5 самоблокирующийся
12			+	21080-1005128-00		1	Шайба болтов
13			+	21080-1000102-01 ^		1	Комплект коренных вкладышей
13			+	21080-1000102-11 ^		1	Комплект коренных вкладышей - 0,25мм
13			+	21080-1000102-12 ^		1	Комплект коренных вкладышей - 0,50мм
13			+	21080-1000102-13 ^		1	Комплект коренных вкладышей - 0,75мм
13			+	21080-1000102-15 ^		1	Комплект коренных вкладышей - 0,05мм
14			+	21060-1005183-00		1	Полукольцо

Вал коленчатый и маховик

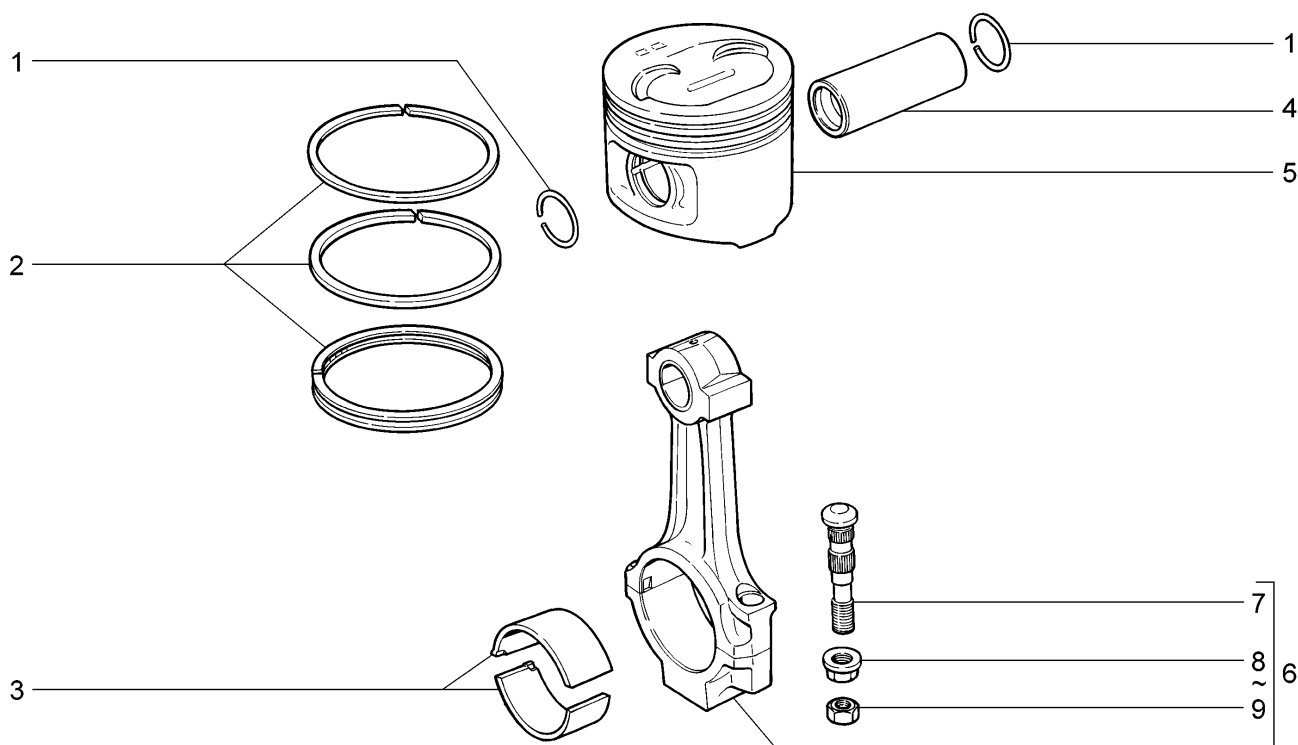
A121



11184-30		11184-33		11184-40		11184-43	
№ поз.	№ извещ. об изменении	Дата выпуска изв.	Вкл. в з/ч	Номер детали, варианты	Применяемость	Кол.	Наименование
14			+	21060-1005183-20 ^		1	Полукольцо +0,127мм
15			+	21010-1005183-00 ~		1	Полукольцо
15			+	21010-1005183-01 ~		1	Полукольцо
15			+	21010-1005183-20 ^		1	Полукольцо +0,130мм
15			+	21010-1005183-21 ^		1	Полукольцо +0,127мм

Шатуны и поршни

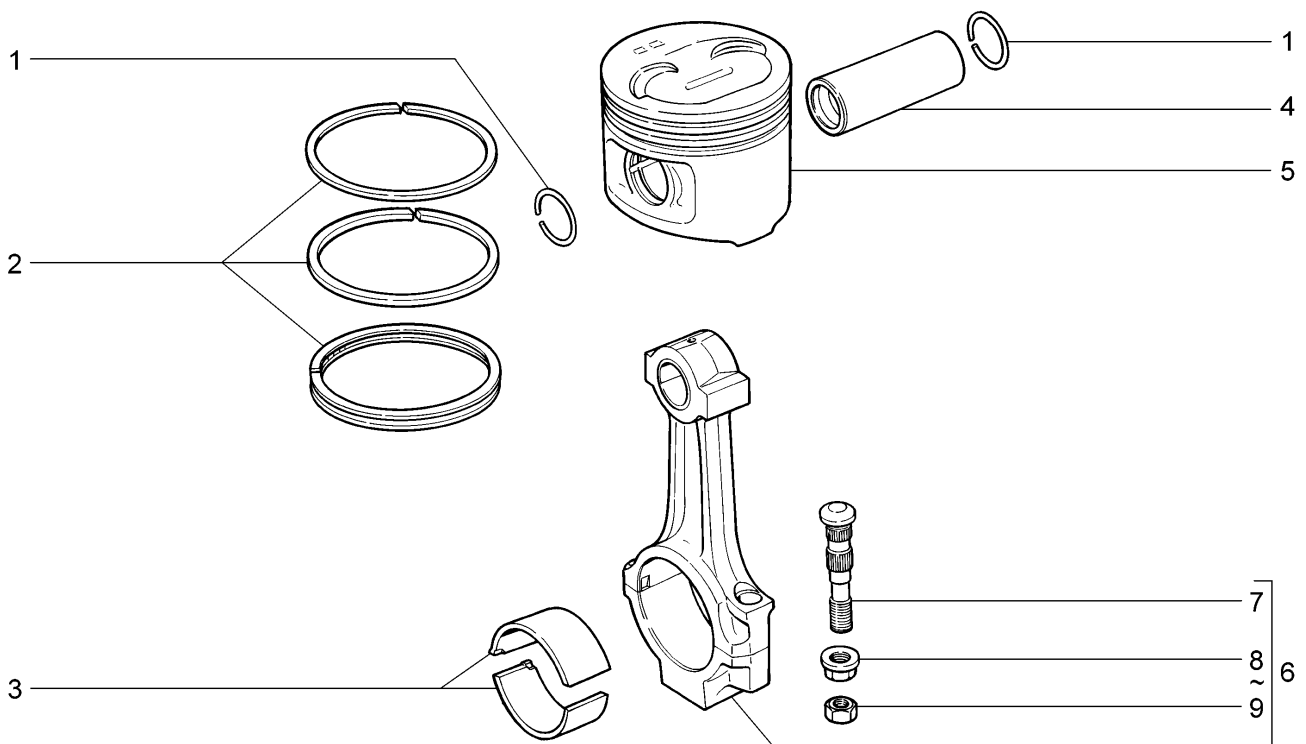
A130



11183-30		11183-31		11183-33		11183-40	
№ поз.	№ извещ. об изменении	Дата выпуска изв.	Вкл. в з/ч	Номер детали, варианты	Применяемость	Кол.	Наименование
1			+	21213-1004022-00		8	Кольцо стопорное
2			+	21083-1000100-00 ^		1	Комплект колец
2			+	21083-1000100-31 ^		1	Комплект колец +0,4мм
2			+	21083-1000100-32 ^		1	Комплект колец +0,8мм
2			+	21083-1004029-00 ^		1	Комплект колец
3			+	21010-1000104-10 ^		1	Комплект шатунных вкладышей
3			+	21010-1000104-11 ^		1	Комплект шатунных вкладышей - 0,25мм
3			+	21010-1000104-12 ^		1	Комплект шатунных вкладышей - 0,50мм
3			+	21010-1000104-13 ^		1	Комплект шатунных вкладышей - 0,75мм
3			+	21010-1000104-14 ^		1	Комплект шатунных вкладышей - 1,00мм
3			+	21010-1000104-15 ^		1	Комплект шатунных вкладышей - 0,05мм
3			+	21010-1000104-40 ^		1	Комплект шатунных вкладышей
3			+	21010-1000104-41 ^		1	Комплект шатунных вкладышей - 0,125мм
3			+	21010-1000104-42 ^		1	Комплект шатунных вкладышей - 0,25мм
3			+	21010-1000104-43 ^		1	Комплект шатунных вкладышей - 0,50мм
3			+	21010-1000104-44 ^		1	Комплект шатунных вкладышей - 0,75мм
3			+	21010-1000104-45 ^		1	Комплект шатунных вкладышей - 1,00мм

Шатуны и поршни

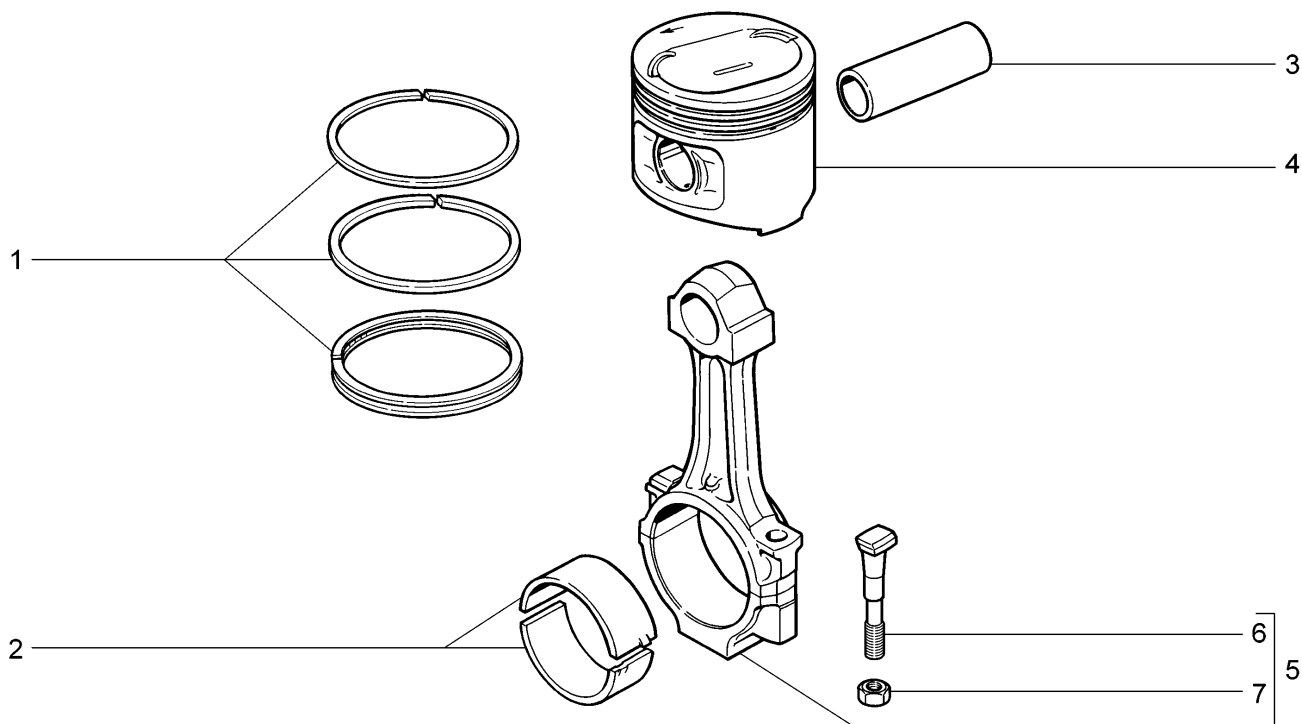
A130



11183-30		11183-31		11183-33		11183-40	
№ поз.	№ извещ. об изменении	Дата выпуска изв.	Вкл. в з/ч	Номер детали, варианты	Применяемость	Кол.	Наименование
4			+	21100-1004020-00 *)		4	Палец поршневой, класс 1
4			+	21100-1004020-01 *)		4	Палец поршневой, класс 2
4			+	21100-1004020-02 *)		4	Палец поршневой, класс 3
5			+	21100-1004015-00 *)		4	Поршень, класс А
5			+	21100-1004015-02 *)		4	Поршень, класс С
5			+	21100-1004015-04 *)		4	Поршень, класс Е
5			+	21100-1004015-31 *)		4	Поршень ремонтный №1
5			+	21100-1004015-32 *)		4	Поршень ремонтный №2
6			+	21100-1004045-00 *)		4	Шатун, класс 1
6			+	21100-1004045-01 *)		4	Шатун, класс 2
6			+	21100-1004045-02 *)		4	Шатун, класс 3
7			+	21100-1004062-00		8	Болт
8			+	21213-1004067-00 ~		8	Гайка
9			+	00001-0025550-20 ~		8	Гайка М9х1

Шатуны и поршни

A131

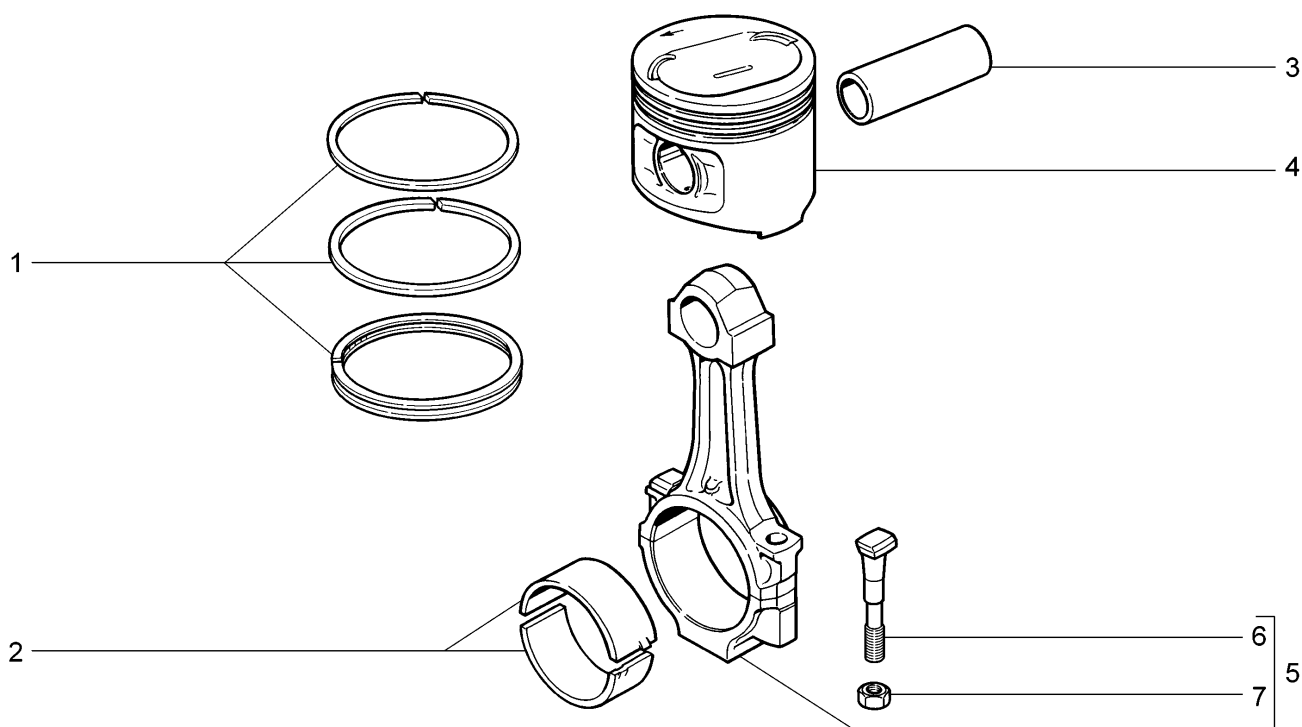


11183-30	11183-31
----------	----------

№ поз.	№ извещ. об изменении	Дата выпуска изв.	Вкл. в з/ч	Номер детали, варианты	Применяемость	Кол.	Наименование
1			+	21083-1000100-00 ^		1	Комплект колец
1			+	21083-1000100-31 ^		1	Комплект колец +0,4 мм.
1			+	21083-1000100-32 ^		1	Комплект колец +0,8 мм.
1			+	21083-1004029-00 ^		1	Комплект колец
2			+	21010-1000104-10 ^		1	Комплект шатунных вкладышей
2			+	21010-1000104-11 ^		1	Комплект шатунных вкладышей - 0,25мм
2			+	21010-1000104-12 ^		1	Комплект шатунных вкладышей - 0,50мм
2			+	21010-1000104-13 ^		1	Комплект шатунных вкладышей - 0,75мм
2			+	21010-1000104-14 ^		1	Комплект шатунных вкладышей - 1,00мм
2			+	21010-1000104-15 ^		1	Комплект шатунных вкладышей - 0,05мм
2			+	21010-1000104-40 ^		1	Комплект шатунных вкладышей
2			+	21010-1000104-41 ^		1	Комплект шатунных вкладышей - 0,125мм
2			+	21010-1000104-42 ^		1	Комплект шатунных вкладышей - 0,25мм
2			+	21010-1000104-43 ^		1	Комплект шатунных вкладышей - 0,50мм
2			+	21010-1000104-44 ^		1	Комплект шатунных вкладышей - 0,75мм
2			+	21010-1000104-45 ^		1	Комплект шатунных вкладышей - 1,00мм

Шатуны и поршни

A131



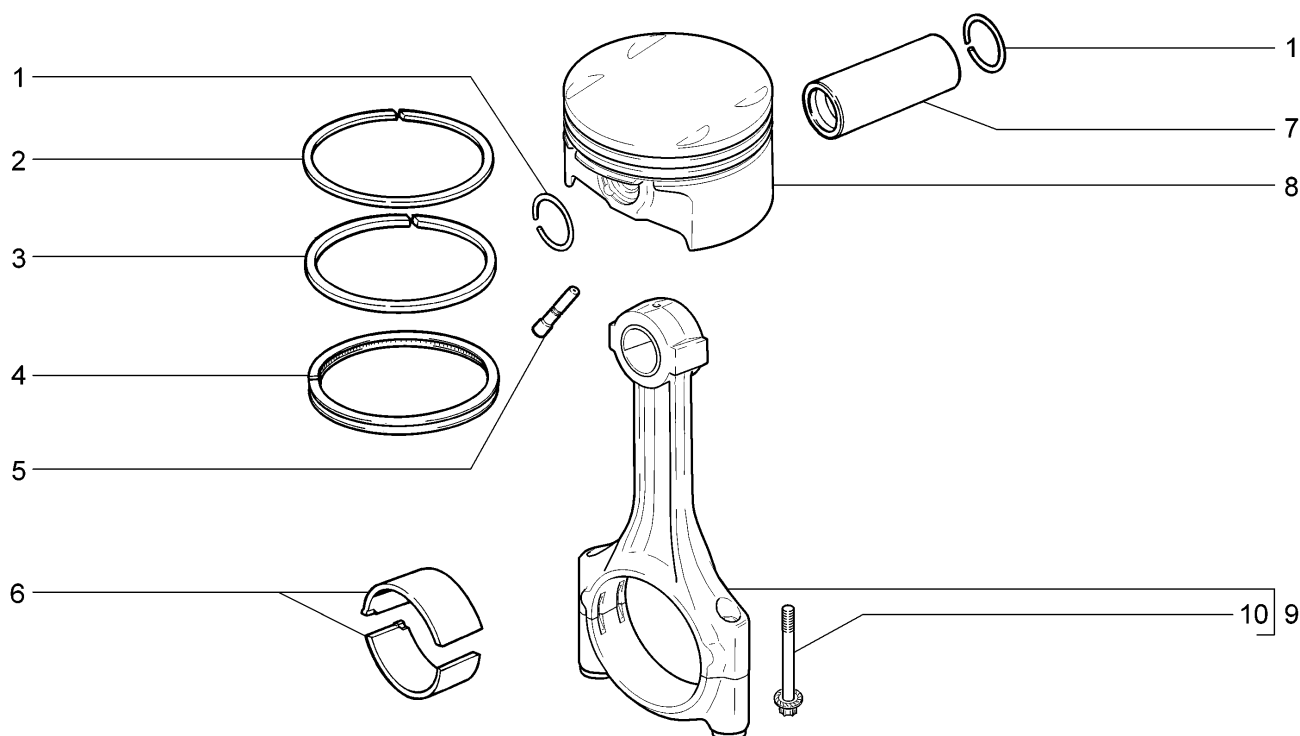
11183-30

11183-31

№ поз.	№ извещ. об изменении	Дата выпуска изв.	Вкл. в з/ч	Номер детали, варианты	Применяемость	Кол.	Наименование
3			+	21213-1004020-00 *)		4	Палец поршневой, класс 1
3			+	21213-1004020-01 *)		4	Палец поршневой, класс 2
3			+	21213-1004020-02 *)		4	Палец поршневой, класс 3
4			+	21083-1004015-00 *)		4	Поршень, класс А
4			+	21083-1004015-02 *)		4	Поршень, класс С
4			+	21083-1004015-03 *)		4	Поршень, класс Д
4			+	21083-1004015-04 *)		4	Поршень, класс Е
4			+	21083-1004015-31 *)		4	Поршень ремонтный №1
4			+	21083-1004015-32 *)		4	Поршень ремонтный №2
5			+	21080-1004045-00		4	Шатун
6			+	21010-1004062-00		8	Болт
7			+	00001-0025550-20		8	Гайка М9х1

Шатуны и поршни

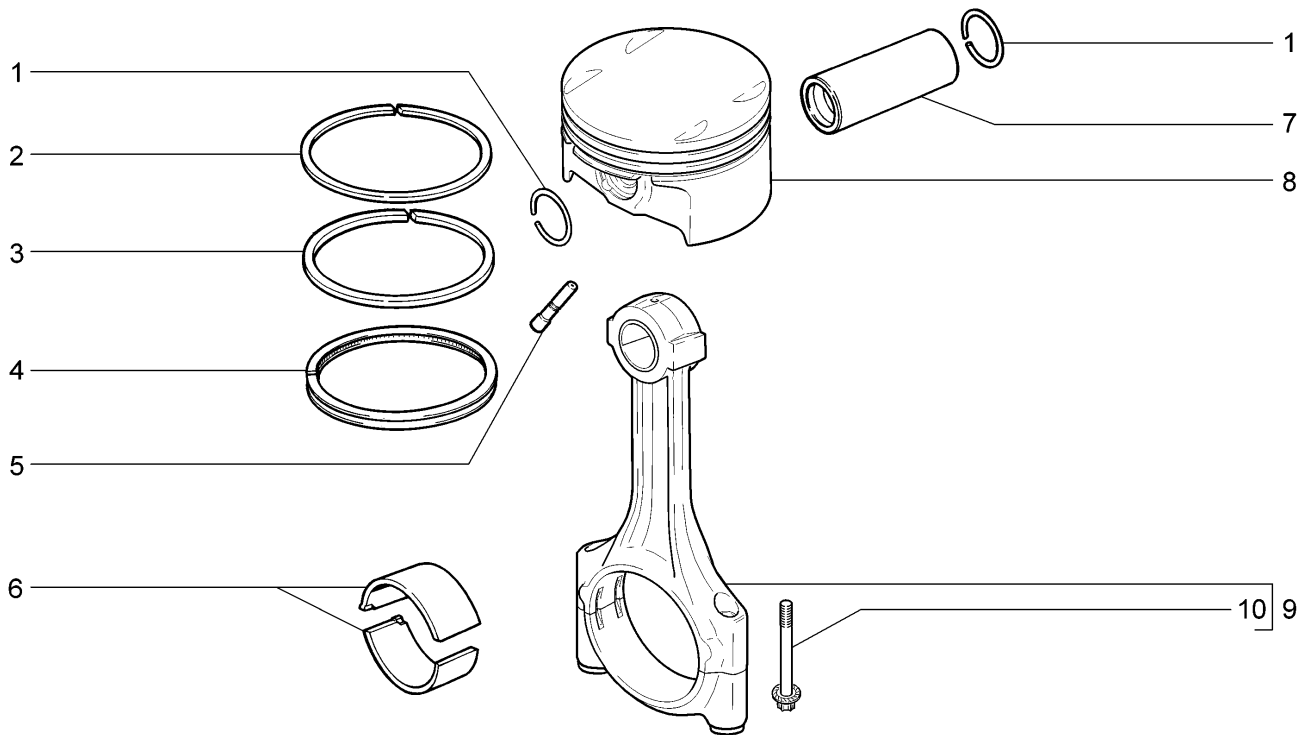
A132



11184-30		11184-33		11184-40		11184-43	
№ поз.	№ извещ. об изменении	Дата выпуска изв.	Вкл. в з/ч	Номер детали, варианты	Применяемость	Кол.	Наименование
1			+	11194-1004022-00		2	Кольцо стопорное
2			+	11194-1004030-00 ~		4	Кольцо поршневое компрессионное верхнее
2			+	11194-1004030-30 ~		4	Кольцо поршневое компрессионное верхнее
3			+	11194-1004025-00 ~		4	Кольцо поршневое компрессионное нижнее
3			+	11194-1004025-30 ~		4	Кольцо поршневое компрессионное нижнее
4			+	11194-1004035-00 ~		4	Кольцо поршневое маслосъемное в сборе
4			+	11194-1004035-30 ~		4	Кольцо поршневое маслосъемное в сборе
5			+	21120-1004081-00 ~		4	Форсунка охлаждения поршня
5			+	21120-1004081-01 ~		4	Форсунка охлаждения поршня
5			+	21120-1004081-02 ~		4	Форсунка охлаждения поршня
6			+	11194-1004058-00 ^		8	Вкладыш шатуна
6			+	11194-1004058-02 ^		8	Вкладыш шатуна -0,25мм
6			+	11194-1004058-03 ^		8	Вкладыш шатуна -0,50мм
6			+	11194-1004058-04 ^		8	Вкладыш шатуна -0,75мм
6			+	11194-1004058-05 ^		8	Вкладыш шатуна -1,00мм
7			+	11194-1004020-00		4	Палец поршневой
8			+	11194-1004015-00 *)		4	Поршень, класс А
8			+	11194-1004015-01 *)		4	Поршень, класс В
8			+	11194-1004015-02 *)		4	Поршень, класс С

Шатуны и поршни

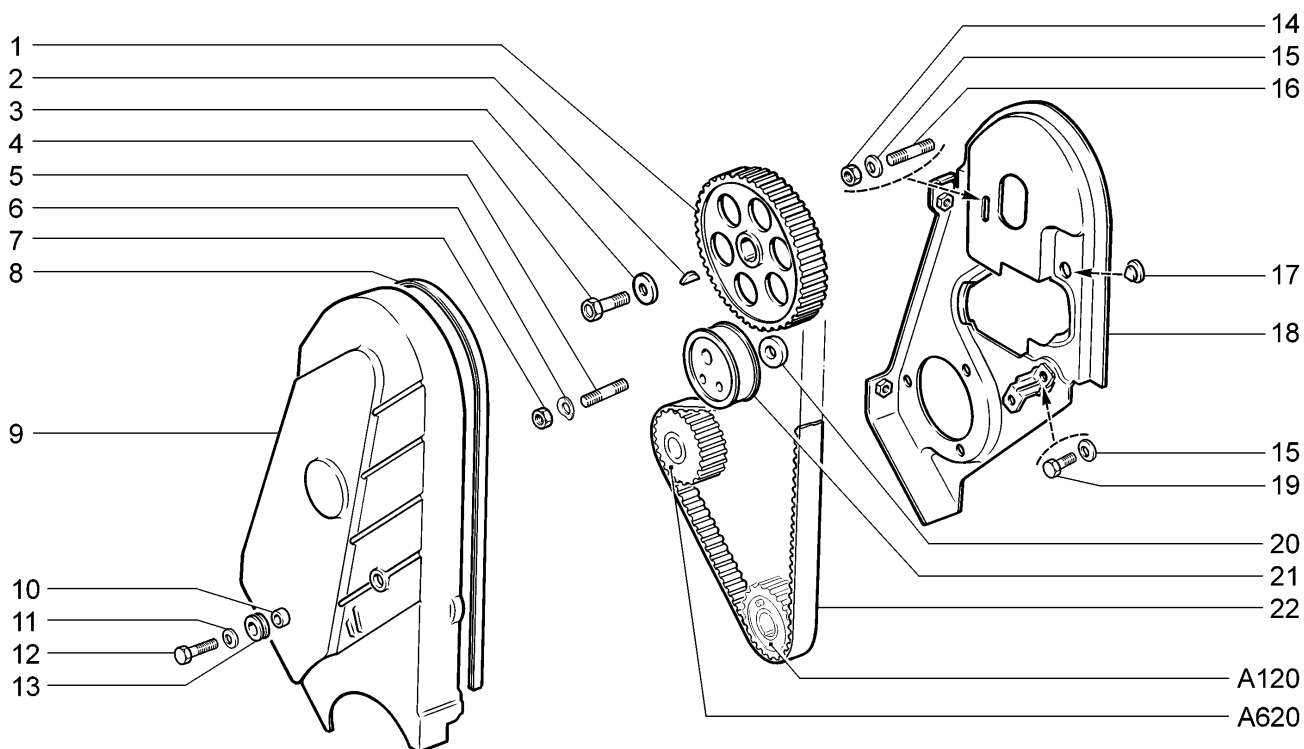
A132



		11184-30	11184-33	11184-40	11184-43			
№ поз.	№ извещ. об изменении	Дата выпуска изв.	Вкл. в з/ч	Номер детали, варианты	Применяемость	Кол.	Наименование	
8			+	11194-1004015-30 *)		4	Поршень, класс А+0,5	
8			+	11194-1004015-31 *)		4	Поршень, класс В+0,5	
8			+	11194-1004015-32 *)		4	Поршень, класс С+0,5	
9			+	11194-1004045-00 ~		4	Шатун в сборе	
9			+	11194-1004045-01 ~		4	Шатун в сборе	
10			+	11194-1004062-00		8	Винт крепления шатуна	

Привод вала распределительного

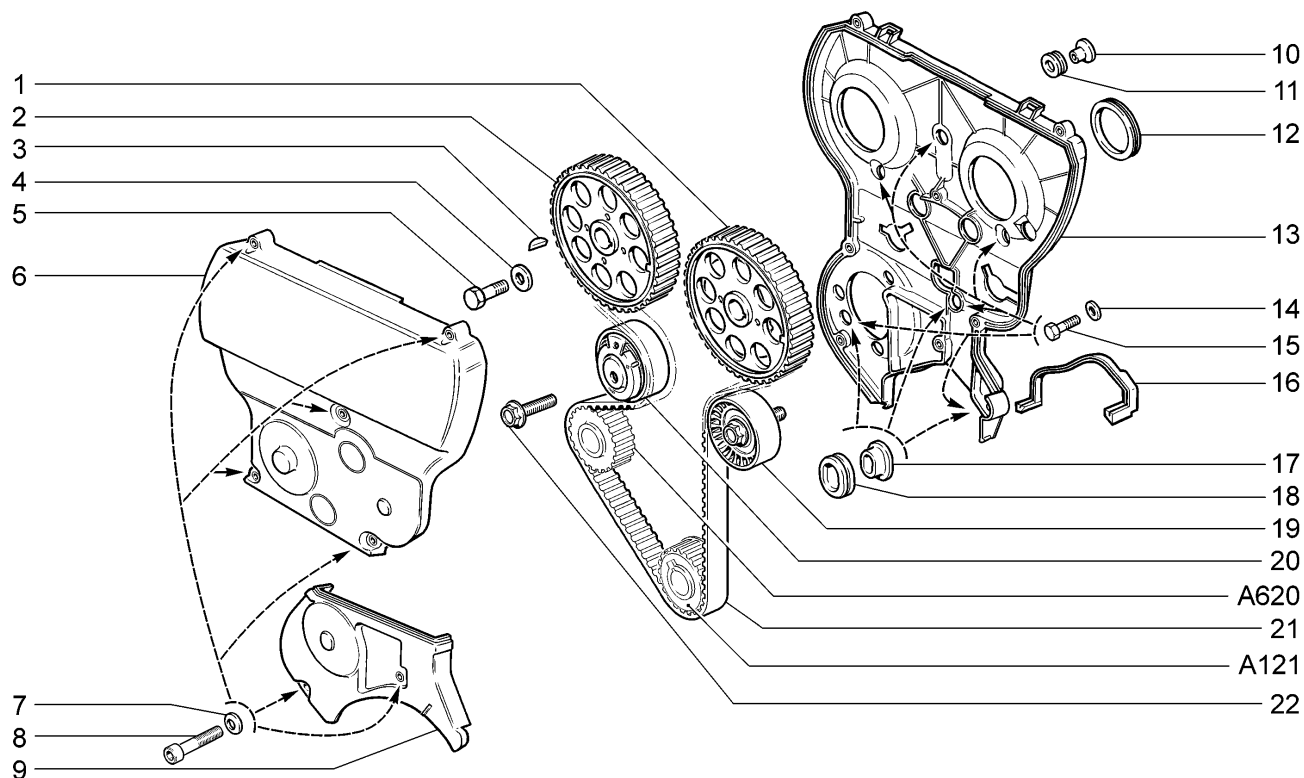
A140



		11183-30	11183-31	11183-33	11183-40		
№ поз.	№ извещ. об изменении	Дата выпуска изв.	Вкл. в з/ч	Номер детали, варианты	Применяемость	Кол.	Наименование
1			+	11183-1006020-00		1	Шкив распределительного вала
2			+	21080-1005017-00		1	Шпонка 4x5
3			+	21080-1006021-00		1	Шайба
4			+	21010-1005127-00		1	Болт самоконтрающийся
5			+	21080-1006129-10		1	Шпилька крепления механизма натяжения
6			+	00001-0026014-73		1	Шайба 10 волнистая
7			+	00001-0021647-21		1	Гайка М10x1,25
8			+	21080-1006149-00		1	Уплотнитель
9			+	21080-1006146-10		1	Крышка защитная передняя
10			+	21080-1006162-00		3	Втулка
11			+	00001-0026406-01		3	Шайба 6
12			+	00001-0009024-21		3	Болт М6x20
13			+	21080-1006148-00		3	Втулка
14			+	00001-0058962-11		1	Гайка М6
15			+	00001-0011977-73		2	Шайба 6 пружинная коническая
16			+	00001-0015003-21		1	Шпилька М6x18
17			+	21080-1006154-00		1	Упор
18			+	21080-1006151-10		1	Крышка защитная задняя
19			+	00001-0009020-21		1	Болт М6x12
20			+	21080-1006130-10		1	Кольцо дистанционное
21			+	21080-1006120-00 ~		1	Ролик натяжной
21			+	21080-1006120-01 ~		1	Ролик натяжной
22			+	21080-1006040-10 ~		1	Ремень
22			+	21080-1006040-11 ~		1	Ремень

Привод валов распределительных

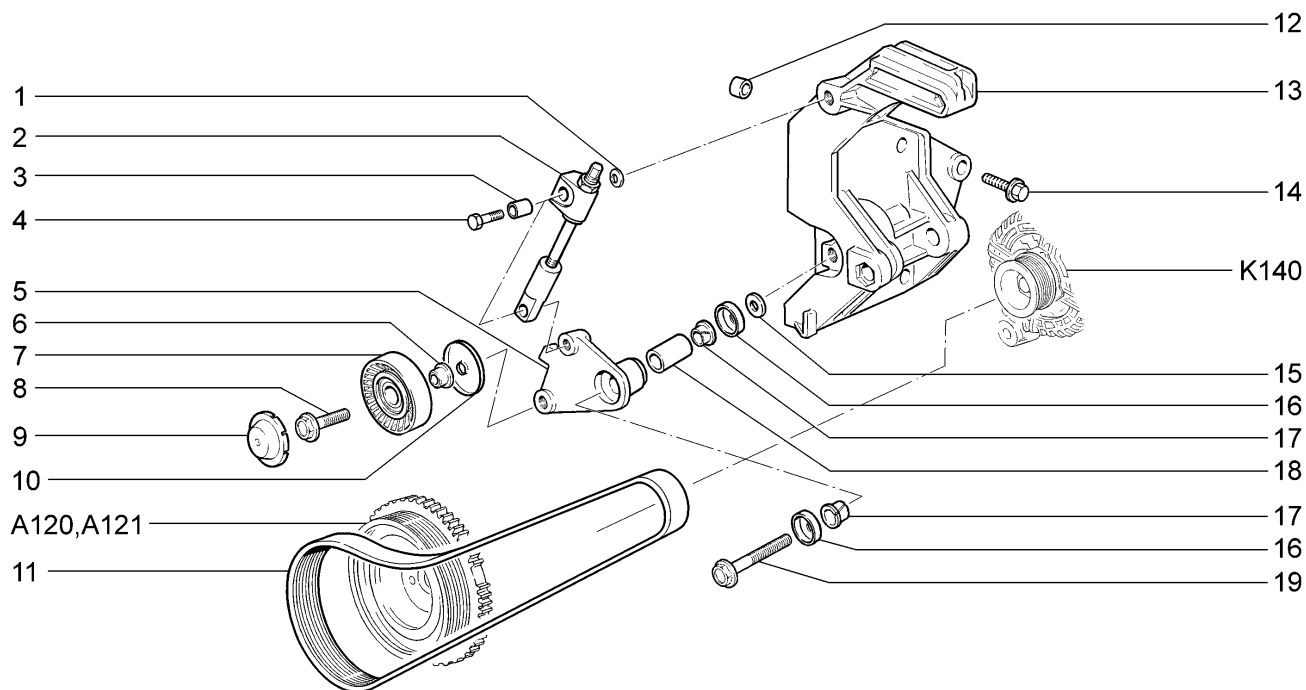
A141



11184-30		11184-33		11184-40		11184-43	
№ поз.	№ извещ. об изменении	Дата выпуска изв.	Вкл. в з/ч	Номер детали, варианты	Применяемость	Кол.	Наименование
1			+	11194-1006019-00		1	Шкив распределительного вала впускной в сборе
2			+	11194-1006031-00		1	Шкив распределительного вала выпускной
3			+	21080-1005017-00		2	Шпонка 4x5
4			+	21080-1006021-00		2	Шайба
5			+	21120-1006058-00		2	Болт
6			+	21124-1006226-00		1	Крышка передняя верхняя
7			+	00001-0011977-73		7	Шайба 6 пружинная коническая
8			+	21110-1144026-00		7	Болт
9			+	21124-1006218-00		1	Крышка передняя нижняя
10			+	21120-1006162-00		3	Втулка
11			+	21120-1006148-00		3	Втулка
12			+	21120-1006216-00		2	Кольцо уплотнительное
13			+	21124-1006209-00		1	Крышка защитная задняя
14			+	00001-0026437-01		6	Шайба 6
15			+	00001-0009024-21		6	Болт М6x20
16			+	11183-1006322-00		1	Уплотнитель
17			+	21124-1006162-00		3	Втулка
18			+	21124-1006148-00		3	Втулка
19			+	21126-1006135-00		1	Ролик опорный
20			+	21126-1006238-00		1	Натяжитель автоматический зубчатого ремня
21			+	21126-1006040-00		1	Ремень зубчатый
22			+	21120-1001371-00		1	Болт

Привод вспомогательных агрегатов

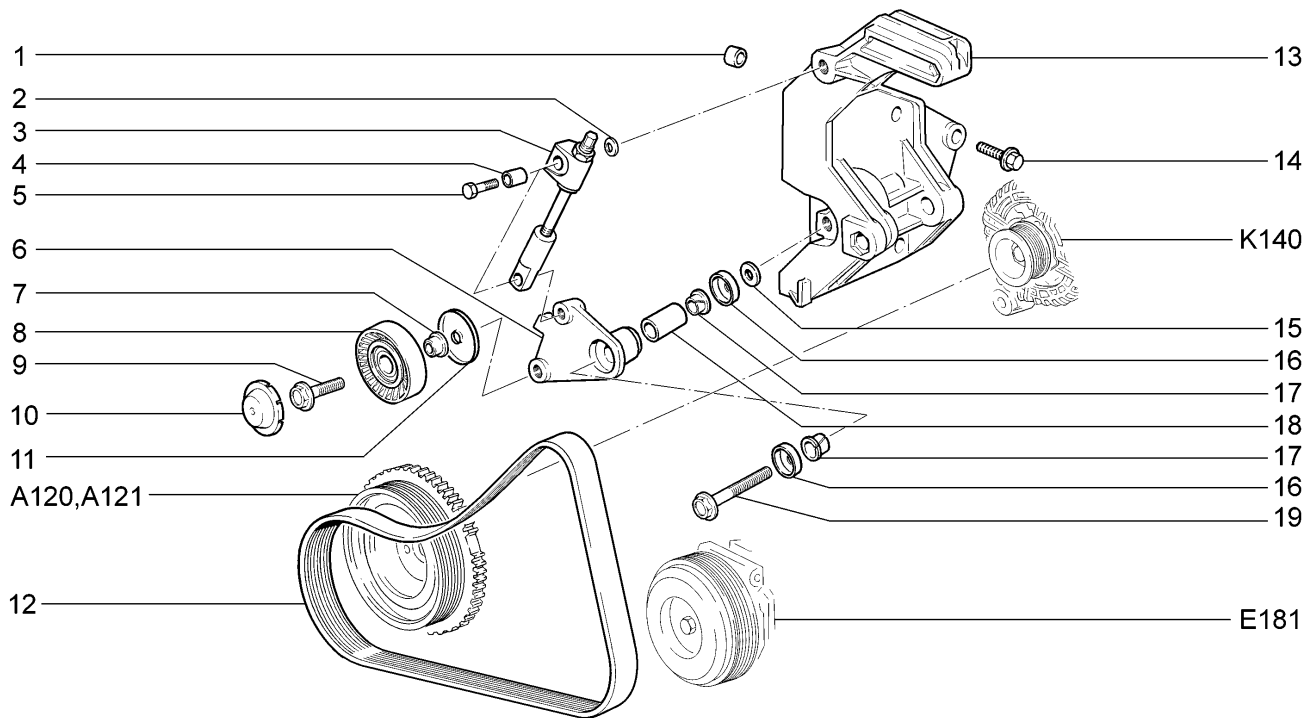
A145



11183-30		11183-31		11183-33		11183-40	
11184-30		11184-33		11184-40		11184-43	
№ поз.	№ извещ. об изменении	Дата выпуска изв.	Вкл. в з/ч	Номер детали, варианты	Применяемость	Кол.	Наименование
1			+	00001-0011980-73		2	Шайба 8 пружинная коническая
2			+	11180-1041280-01 ~		1	Натяжитель винтовой
2			+	11180-1041280-02 ~		1	Натяжитель винтовой
3				11180-1041289-00		2	Втулка дистанционная
4			+	21210-2904194-00		2	Болт
5			+	11180-1041084-00		1	Кронштейн ролика натяжителя
6			+	21230-1041208-00		1	Втулка дистанционная
7			+	21230-1041056-10		1	Ролик натяжной
8			+	11180-1041122-00		1	Болт М10х1,25х35
9			+	21230-1041065-10		1	Крышка защитная
10			+	21230-1041067-00		1	Экран защитный
11			+	11180-1041020-00 ~		1	Ремень
11			+	11180-1041020-01 ~		1	Ремень
12			+	21010-1003017-00		2	Втулка установочная
13			+	11180-1041034-00		1	Кронштейн генератора
14			+	21100-1001161-00		3	Болт М8х66
15			+	00001-0026468-01		1	Шайба 10х25
16			+	11180-1041086-00		2	Кольцо защитное
17				11180-1041089-00		2	Втулка
18			+	11180-1041087-00		1	Втулка распорная
19			+	11180-1041082-00		1	Болт М10х1,25х58

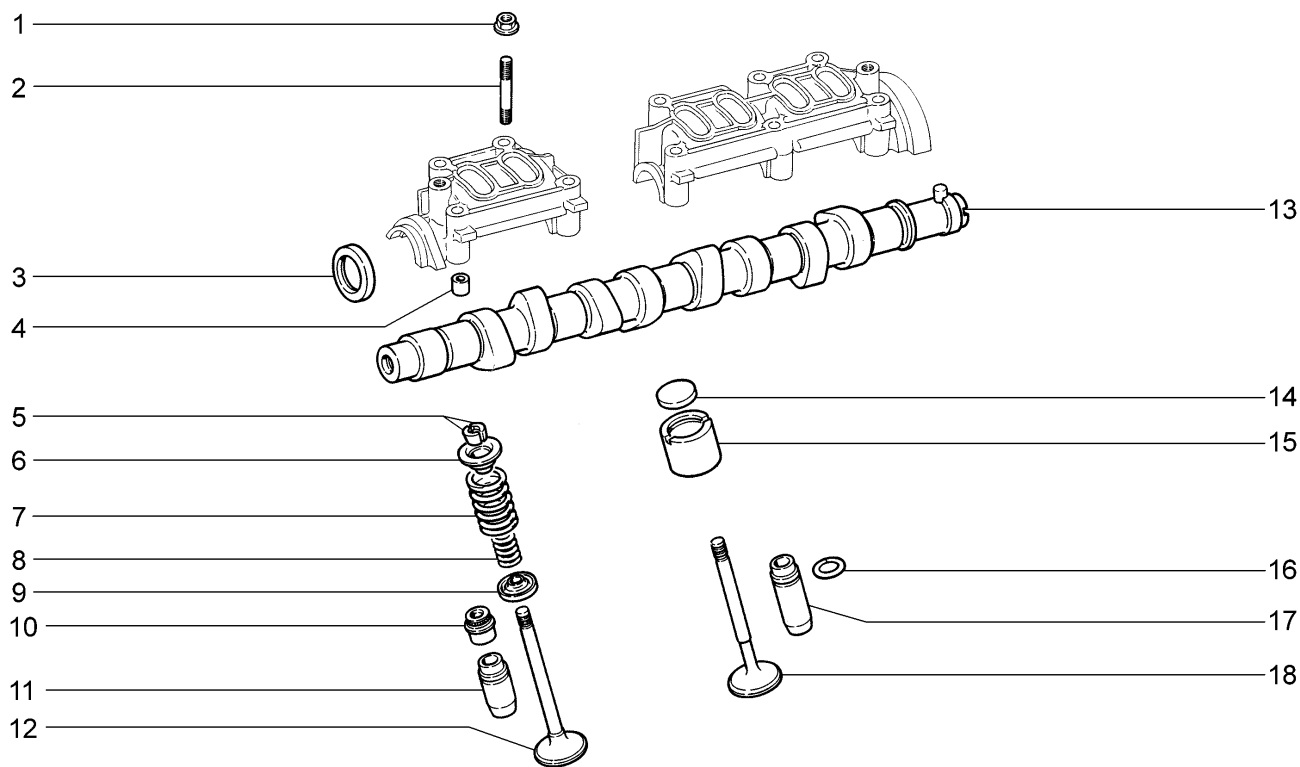
Привод вспомогательных агрегатов (14,16,114,116)

A146



11183-30		11183-33		11184-40		11184-43	
№ поз.	№ извещ. об изменении	Дата выпуска изв.	Вкл. в з/ч	Номер детали, варианты	Применяемость	Кол.	Наименование
1			+	21010-1003017-00		2	Втулка установочная
2			+	00001-0011980-73		2	Шайба 8 пружинная коническая
3			+	11180-1041280-01		1	Натяжитель винтовой
4				11180-1041289-00		2	Втулка дистанционная
5			+	21210-2904194-00		2	Болт
6			+	11180-1041084-00		1	Кронштейн ролика натяжителя
7			+	21230-1041208-00		1	Втулка дистанционная
8			+	21230-1041056-10		1	Ролик натяжной
9			+	11180-1041122-00		1	Болт М10х1,25х35
10			+	21230-1041065-10		1	Крышка защитная
11			+	21230-1041067-00		1	Экран защитный
12			+	11180-1041020-11 ~		1	Ремень
12			+	11180-1041020-13 ~		1	Ремень
13			+	11180-1041034-01		1	Кронштейн генератора
14			+	21100-1001161-00		3	Болт М8х66
15			+	00001-0026468-01		1	Шайба 10х25
16			+	11180-1041086-00		2	Кольцо защитное
17				11180-1041089-00		2	Втулка
18			+	11180-1041087-00		1	Втулка распорная
19			+	11180-1041082-00		1	Болт М10х1,25х58

Механизм газораспределительный **A150**

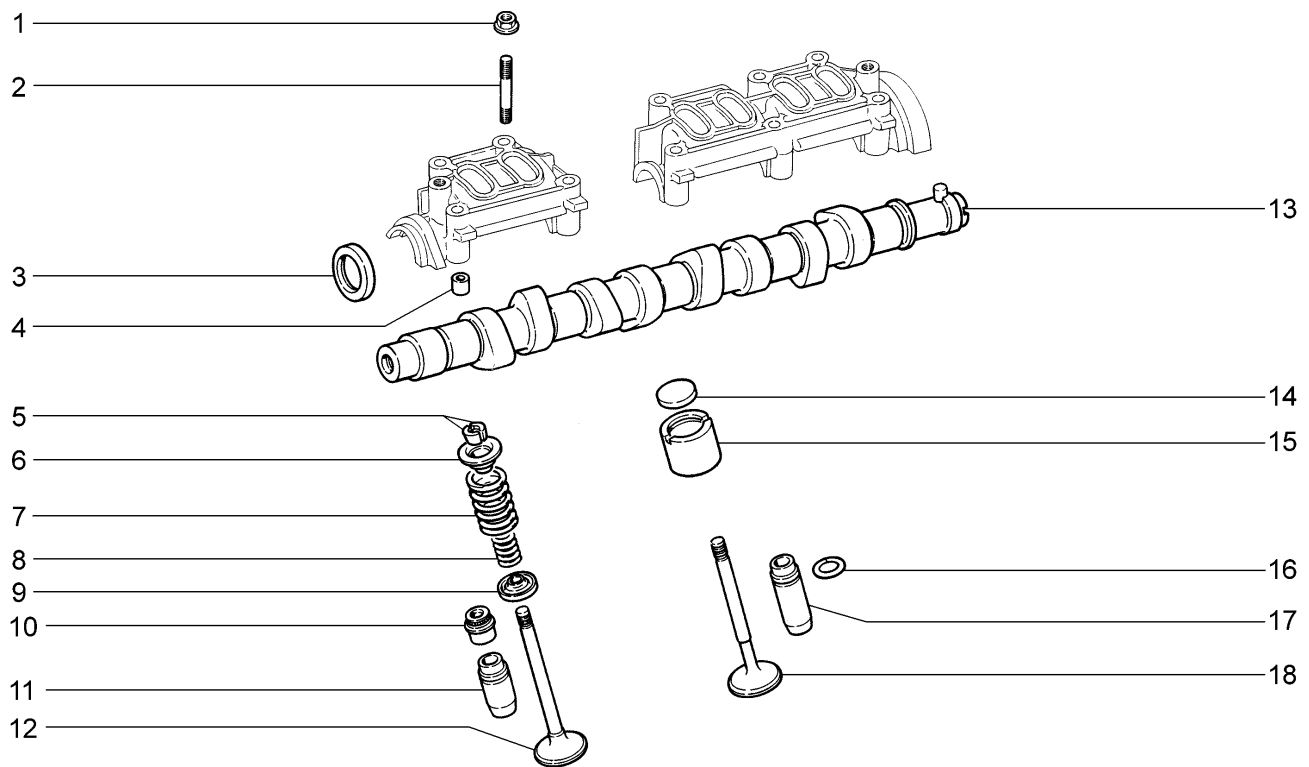


11183-30	11183-31	11183-33	11183-40
----------	----------	----------	----------

№ поз.	№ извещ. об изменении	Дата выпуска изв.	Вкл. в з/ч	Номер детали, варианты	Применяемость	Кол.	Наименование
1			+	21100-3701686-00 **		10	Гайка М8
2			+	00001-0035441-21 **		4	Шпилька М8х55
2			+	21080-1006038-00 **		6	Шпилька
3			+	21080-1005034-00 ~		1	Сальник
3			+	21080-1005034-01 ~		1	Сальник
3			+	21080-1005034-03 ~		1	Сальник
4			+	21010-1003017-00 **		4	Втулка установочная
5			+	21080-1007028-00		16	Сухарь клапана
6			+	21080-1007025-00		8	Тарелка пружины клапана
7			+	21080-1007020-00		8	Пружина клапана наружная
8			+	21080-1007021-00		8	Пружина клапана внутренняя
9			+	21080-1007022-00		8	Шайба опорная пружины клапана
10			+	21080-1007026-02 ~		8	Колпачок маслоотражательный клапана
10			+	21080-1007026-03 ~		8	Колпачок маслоотражательный клапана
11			+	21080-1007032-20 **		4	Втулка направляющая +0,02мм
11			+	21080-1007032-22 **		4	Втулка направляющая +0,22мм
12			+	21080-1007010-00		4	Клапан впускной
13			+	21110-1006010-00		1	Вал распределительный
14			+	21080-1007056-00 ^		8	Шайба регулировочная 3,00мм
14			+	21080-1007056-10 ^		8	Шайба регулировочная 3,05мм
14			+	21080-1007056-11 ^		8	Шайба регулировочная 3,10мм
14			+	21080-1007056-12 ^		8	Шайба регулировочная 3,15мм

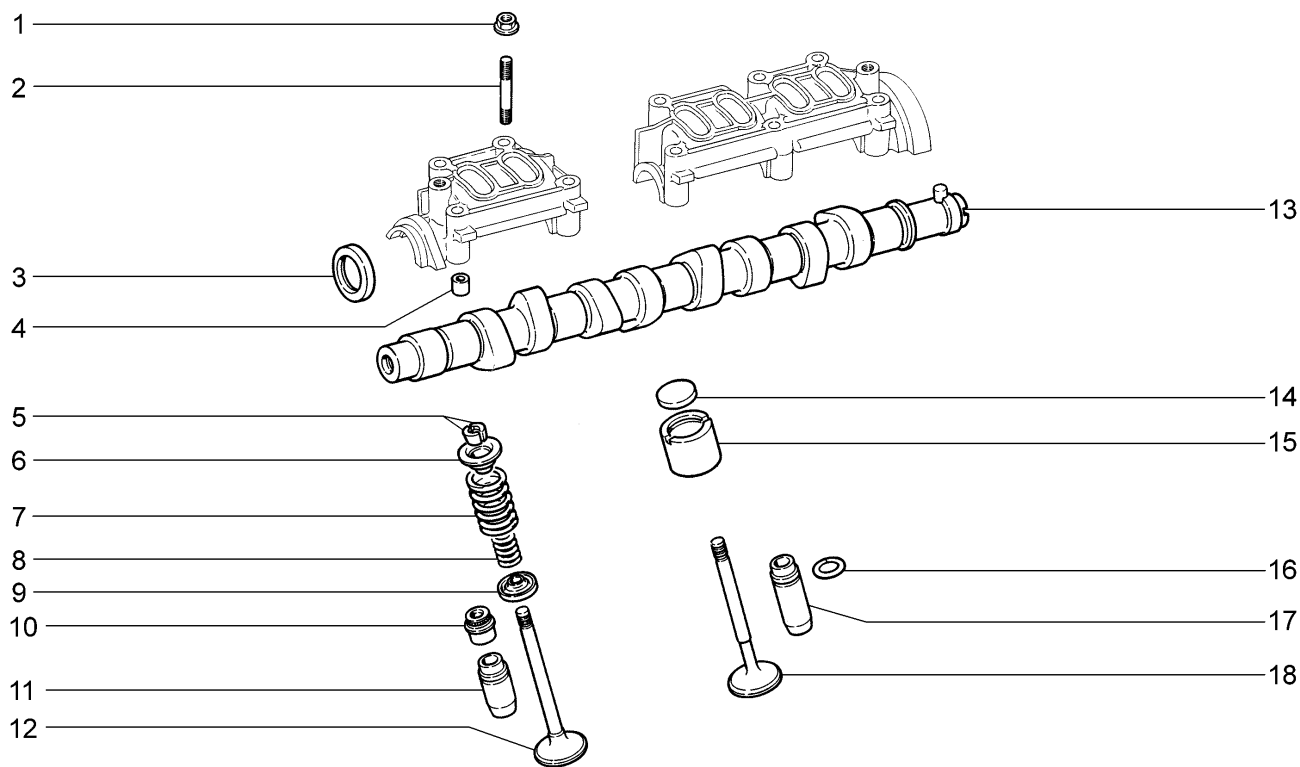
Механизм газораспределительный

A150



11183-30		11183-31		11183-33		11183-40	
№ поз.	№ извещ. об изменении	Дата выпуска изв.	Вкл. в з/ч	Номер детали, варианты	Применяемость	Кол.	Наименование
14			+	21080-1007056-13 ^		8	Шайба регулировочная 3,20мм
14			+	21080-1007056-14 ^		8	Шайба регулировочная 3,25мм
14			+	21080-1007056-15 ^		8	Шайба регулировочная 3,30мм
14			+	21080-1007056-16 ^		8	Шайба регулировочная 3,35мм
14			+	21080-1007056-18 ^		8	Шайба регулировочная 3,40мм
14			+	21080-1007056-20 ^		8	Шайба регулировочная 3,45мм
14			+	21080-1007056-22 ^		8	Шайба регулировочная 3,50мм
14			+	21080-1007056-24 ^		8	Шайба регулировочная 3,55мм
14			+	21080-1007056-26 ^		8	Шайба регулировочная 3,60мм
14			+	21080-1007056-28 ^		8	Шайба регулировочная 3,65мм
14			+	21080-1007056-30 ^		8	Шайба регулировочная 3,70мм
14			+	21080-1007056-32 ^		8	Шайба регулировочная 3,75мм
14			+	21080-1007056-34 ^		8	Шайба регулировочная 3,80мм
14			+	21080-1007056-36 ^		8	Шайба регулировочная 3,85мм
14			+	21080-1007056-38 ^		8	Шайба регулировочная 3,90мм
14			+	21080-1007056-40 ^		8	Шайба регулировочная 3,95мм
14			+	21080-1007056-42 ^		8	Шайба регулировочная 4,00мм
14			+	21080-1007056-44 ^		8	Шайба регулировочная 4,05мм
14			+	21080-1007056-46 ^		8	Шайба регулировочная 4,10мм
14			+	21080-1007056-48 ^		8	Шайба регулировочная 4,15мм
14			+	21080-1007056-50 ^		8	Шайба регулировочная 4,20мм
14			+	21080-1007056-52 ^		8	Шайба регулировочная 4,25мм
14			+	21080-1007056-54 ^		8	Шайба регулировочная 4,30мм

Механизм газораспределительный **A150**



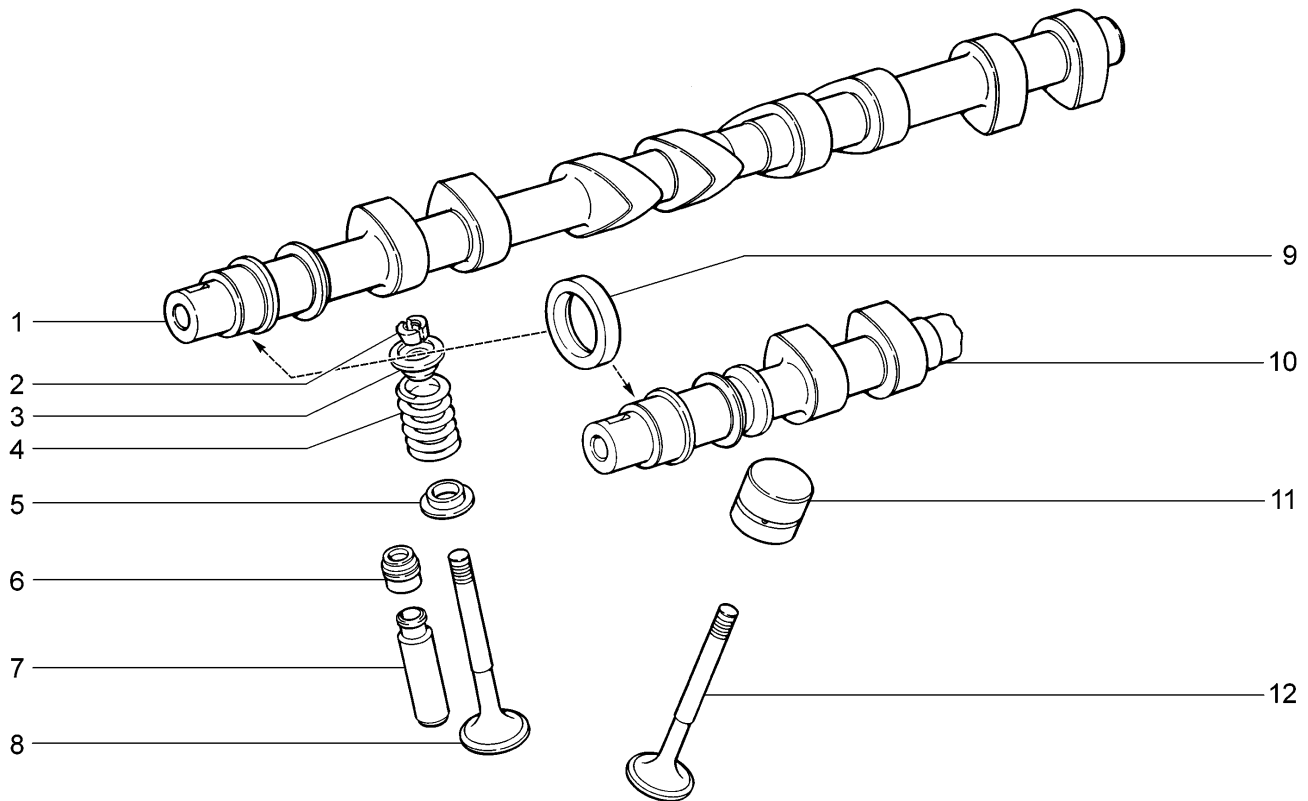
11183-30	11183-31	11183-33	11183-40
----------	----------	----------	----------

№ поз.	№ извещ. об изменении	Дата выпуска изв.	Вкл. в з/ч	Номер детали, варианты	Применяемость	Кол.	Наименование
14			+	21080-1007056-56 ^		8	Шайба регулировочная 4,35мм
14			+	21080-1007056-58 ^		8	Шайба регулировочная 4,40мм
14			+	21080-1007056-60 ^		8	Шайба регулировочная 4,45мм
14			+	21080-1007056-62 ^		8	Шайба регулировочная 4,50мм
15			+	21080-1007055-00		8	Толкатель
16			+	21010-1007035-00 **		8	Кольцо стопорное
17			+	21080-1007033-20 **		4	Втулка направляющая +0,02мм
17			+	21080-1007033-22 **		4	Втулка направляющая +0,22мм
18			+	21080-1007012-00		4	Клапан выпускной

** - входит в состав головки цилиндров 11180-1003011-00 (A100)

Механизм газораспределительный

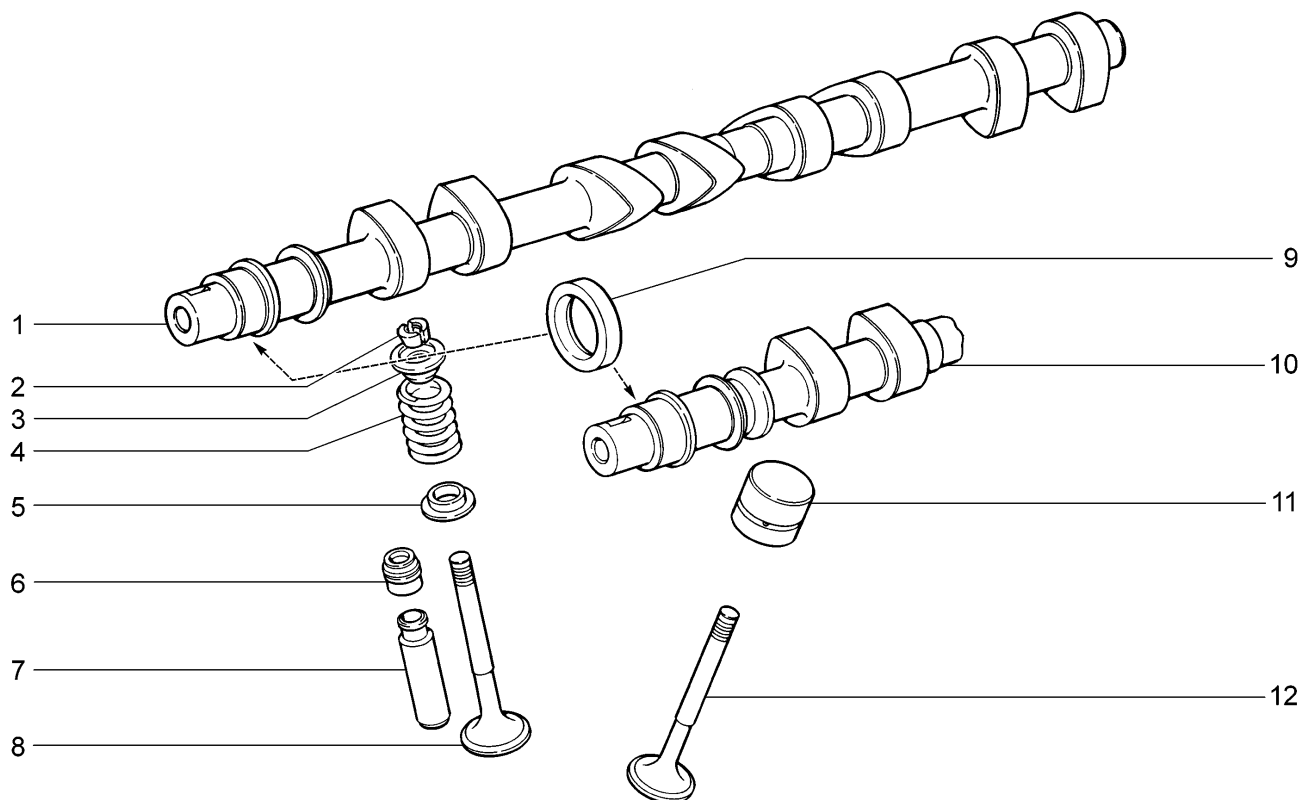
A151



11184-30		11184-33		11184-40		11184-43	
№ поз.	№ извещ. об изменении	Дата выпуска изв.	Вкл. в з/ч	Номер детали, варианты	Применяемость	Кол.	Наименование
1			+	21120-1006014-00		1	Вал распределительный выпускной
2			+	21120-1007028-00		32	Сухарь клапана
3			+	21120-1007025-00		16	Тарелка пружины
4			+	21120-1007020-00 ~		16	Пружина клапана
4			+	21120-1007020-01 ~		16	Пружина клапана
4			+	21120-1007020-02 ~		16	Пружина клапана
4			+	21120-1007020-03 ~		16	Пружина клапана
5			+	21120-1007022-00		16	Шайба опорная
6			+	21120-1007026-02 ~		16	Колпачок маслоотражательный
6			+	21120-1007026-03 ~		16	Колпачок маслоотражательный
7			+	21120-1007032-20 *		16	Втулка направляющая +0,02мм
7			+	21120-1007032-22 *		16	Втулка направляющая +0,22мм
8			+	21120-1007012-01 ~		8	Клапан выпускной
8			+	21120-1007012-02 ~		8	Клапан выпускной
8			+	21120-1007012-03 ~		8	Клапан выпускной
9			+	21080-1005034-00 ~		2	Сальник
9			+	21080-1005034-01 ~		2	Сальник
9			+	21080-1005034-03 ~		2	Сальник
10			+	21120-1006015-00		1	Вал распределительный впускной
11			+	21120-1007300-01 ~		16	Толкатель гидравлический
11			+	21120-1007300-02 ~		16	Толкатель гидравлический
12			+	21120-1007010-01 ~		8	Клапан впускной

Механизм газораспределительный

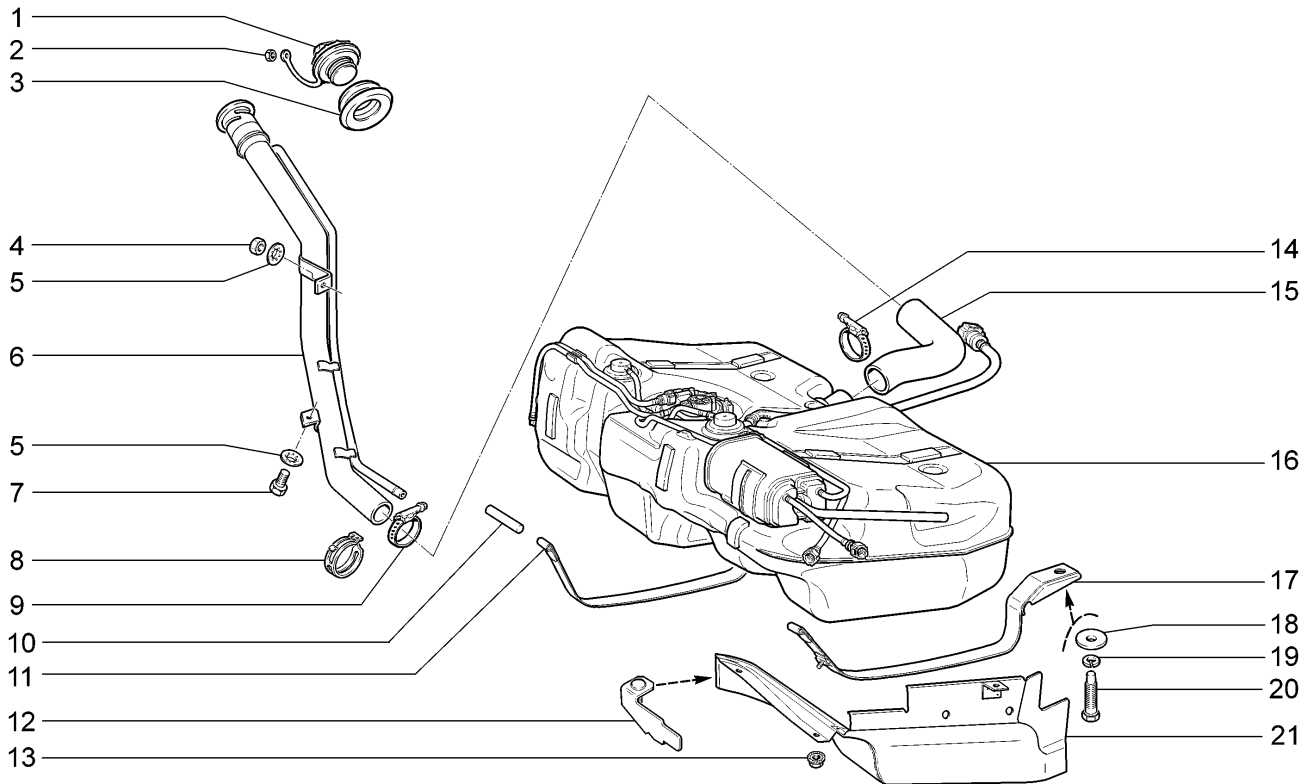
A151



		11184-30	11184-33	11184-40	11184-43		
№ поз.	№ извещ. об изменении	Дата выпуска изв.	Вкл. в з/ч	Номер детали, варианты	Применяемость	Кол.	Наименование
12			+	21120-1007010-02 ~		8	Клапан впускной
12			+	21120-1007010-03 ~		8	Клапан впускной
* - входит в головку цилиндров 11194-1003011-00 (A101)							

Бак топливный

A200

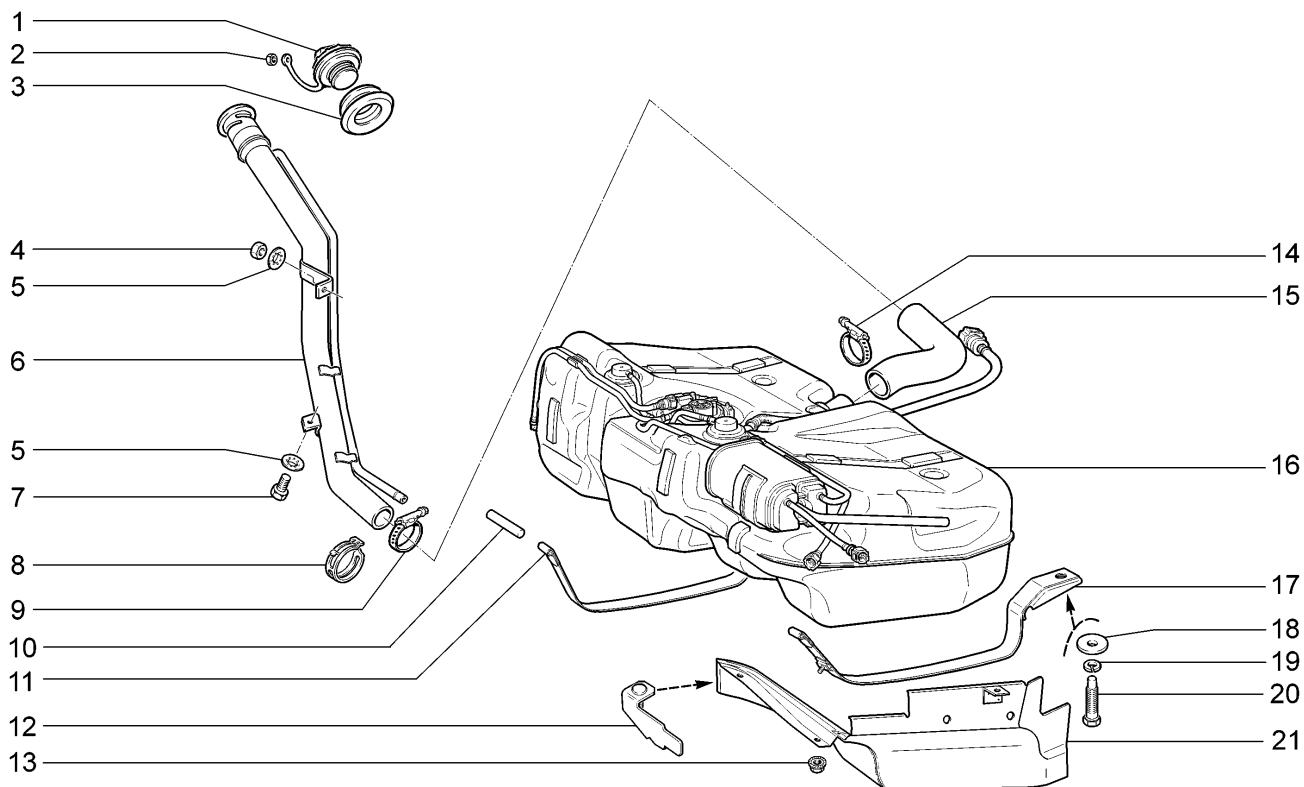


11183-30	11183-31	11183-33	11183-40
11184-30	11184-33	11184-40	11184-43

№ поз.	№ извещ. об изменении	Дата выпуска изв.	Вкл. в э/ч	Номер детали, варианты	Применяемость	Кол.	Наименование
1			+	21103-1103010-01 ~		1	Пробка топливного бака
1			+	21103-1103010-02 ~		1	Пробка топливного бака
2			+	00001-0007940-11		1	Гайка М4 низкая
3			+	11180-1101085-00		1	Уплотнитель наливной трубы
4			+	00001-0058962-11	(Е-3)	1	Гайка М6
4			+	00001-0058962-21	(Е-4)	1	Гайка М6
5			+	00001-0025990-71		2	Шайба 6 стопорная
6			+	11180-1101060-20	(Е-4)	1	Труба наливная топливного бака в сборе
6			+	11180-1101060-30	(Е-3)	1	Труба наливная топливного бака в сборе
7			+	00001-0009021-21		1	Болт М6х14
8			+	11180-1101354-00	(Е-3)	1	Хомут пружинный
9			+	21080-1101400-00	(Е-4)	1	Хомут винтовой в сборе
10			+	00001-0003260-10		2	Штифт цилиндрический 8х70
11			+	11180-1101126-10		1	Хомут крепления топливного бака правый в сборе
12				11180-1101232-00		1	Кронштейн крепления экрана передний в сборе
13			+	00001-0038321-01		5	Гайка М6 с зубчатым буртиком
14			+	21080-1101400-00		1	Хомут винтовой в сборе
15			+	11180-1101080-10		1	Шланг соединительный
16			+	11180-1101010-30		1	Бак топливный в сборе
17			+	11180-1101114-10		1	Хомут крепления топливного бака левый в сборе

Бак топливный

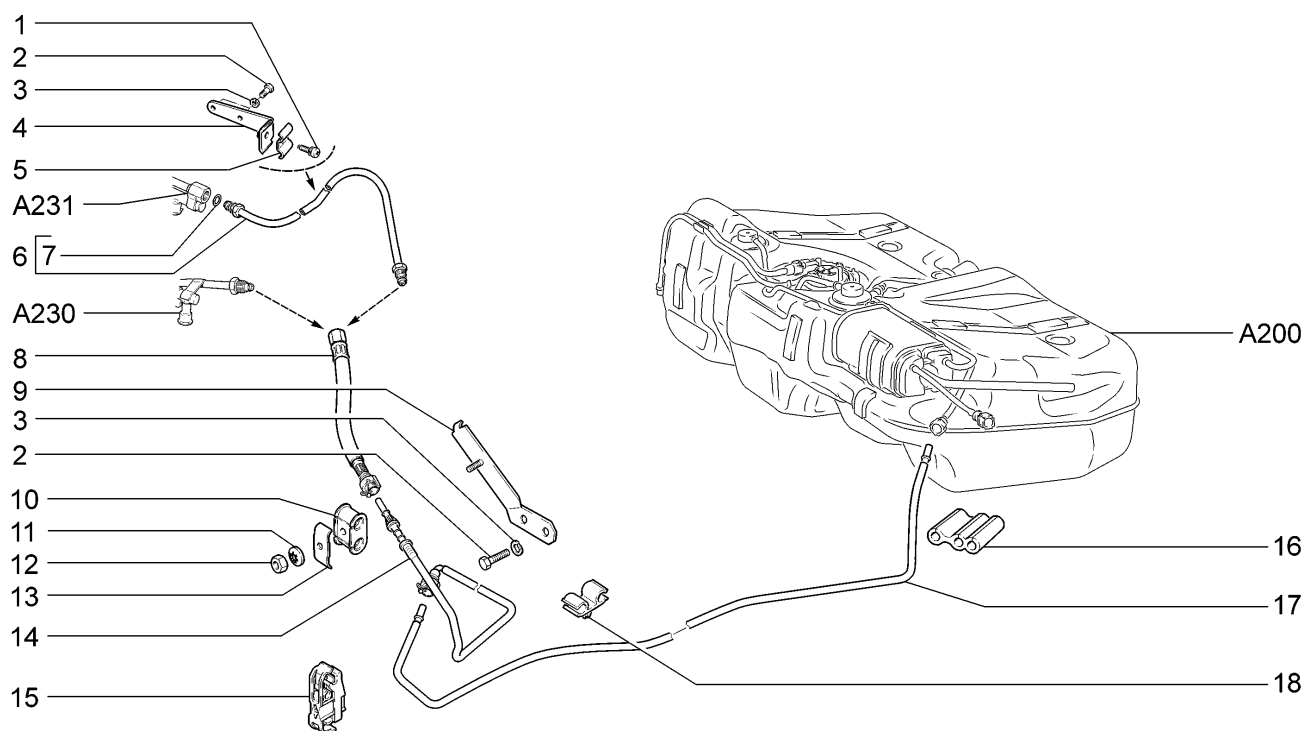
A200



11183-30		11183-31		11183-33		11183-40	
11184-30		11184-33		11184-40		11184-43	
№ поз.	№ извещ. об изменении	Дата выпуска изв.	Вкл. в з/ч	Номер детали, варианты	Применяемость	Кол.	Наименование
18			+	00001-0026470-01		2	Шайба 8
19			+	00001-0005166-70		2	Шайба 8 пружинная
20			+	21100-1101176-00		2	Болт крепления хомута топливного бака
21			+	11180-1101092-10		1	Экран топливного бака в сборе

Трубопроводы топливные

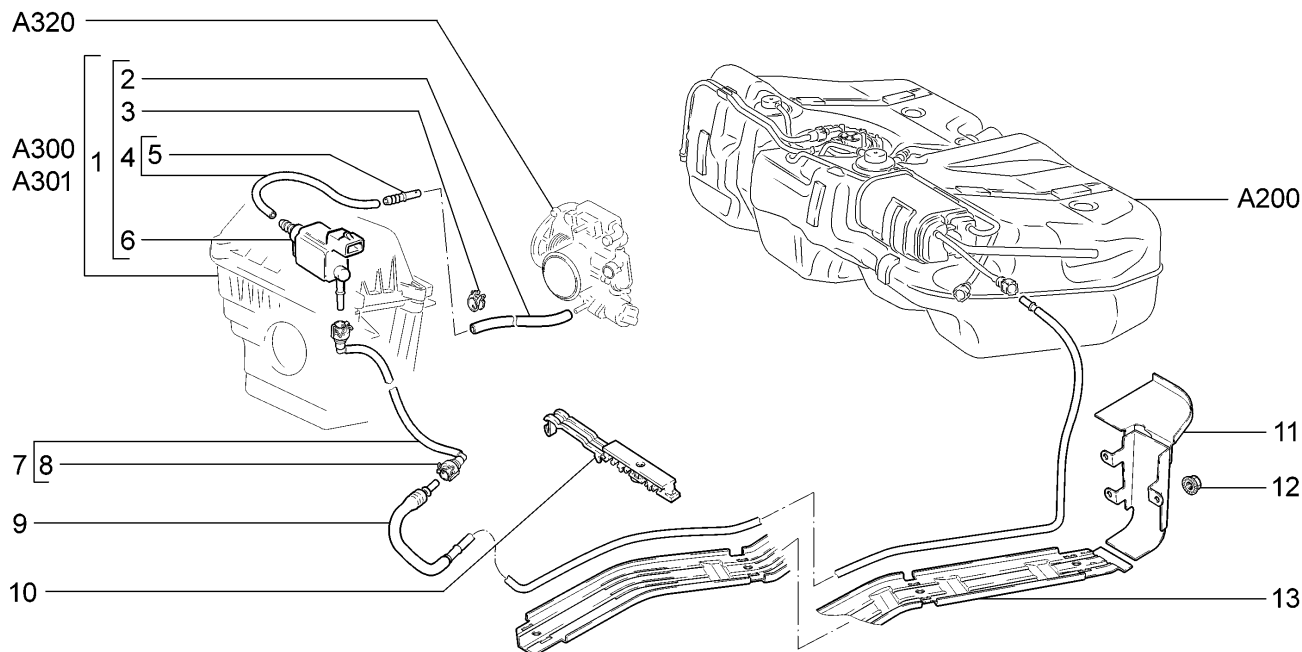
A210



11183-30 11184-30(01)		11183-31 11184-33(01)		11183-33 11184-40(01)		11183-40 11184-43(01)	
№ поз.	№ извещ. об изменении	Дата выпуска изв.	Вкл. в з/ч	Номер детали, варианты	Применяемость	Кол.	Наименование
1			+	21214-1104136-00	(01)	1	Винт зажима
2			+	00001-0009021-21		4	Болт М6х14
3			+	00001-0005164-70		4	Шайба 6 пружинная
4			+	21120-1104092-00	(01)	1	Кронштейн
5			+	21214-1104116-00	(01)	1	Зажим
6			+	11190-1104013-10 ~	(01)	1	Трубка передняя топливная
6			+	11190-1104013-11 ~	(01)	1	Трубка передняя топливная
7			+	21120-1104252-00 ~	(01)	2	Кольцо уплотнительное
7			+	21120-1104252-03 ~	(01)	2	Кольцо уплотнительное
8			+	11180-1104240-01 ~		1	Шланг топливный в сборе
8			+	11180-1104240-10 ~		1	Шланг топливный в сборе
9			+	11180-1104140-00		1	Кронштейн в сборе
10			+	11180-1104089-01		1	Уплотнитель разрезной
11			+	00001-0026053-71		1	Шайба 6 стопорная
12			+	00001-0058962-11		1	Гайка М6
13			+	11180-1104116-00		1	Зажим
14			+	11180-1104220-00 ~		1	Трубка переднего топливного трубопровода в сборе
14			+	11180-1104220-01 ~		1	Трубка переднего топливного трубопровода в сборе
15			+	11180-1104048-10		1	Скоба крепления трубопроводов
16			+	11180-1104184-00		1	Облицовка защитная
17				11180-1104034-00		1	Трубка топливопровода в сборе
18			+	21214-1104142-00		1	Скоба

Система улавливания паров бензина

A220

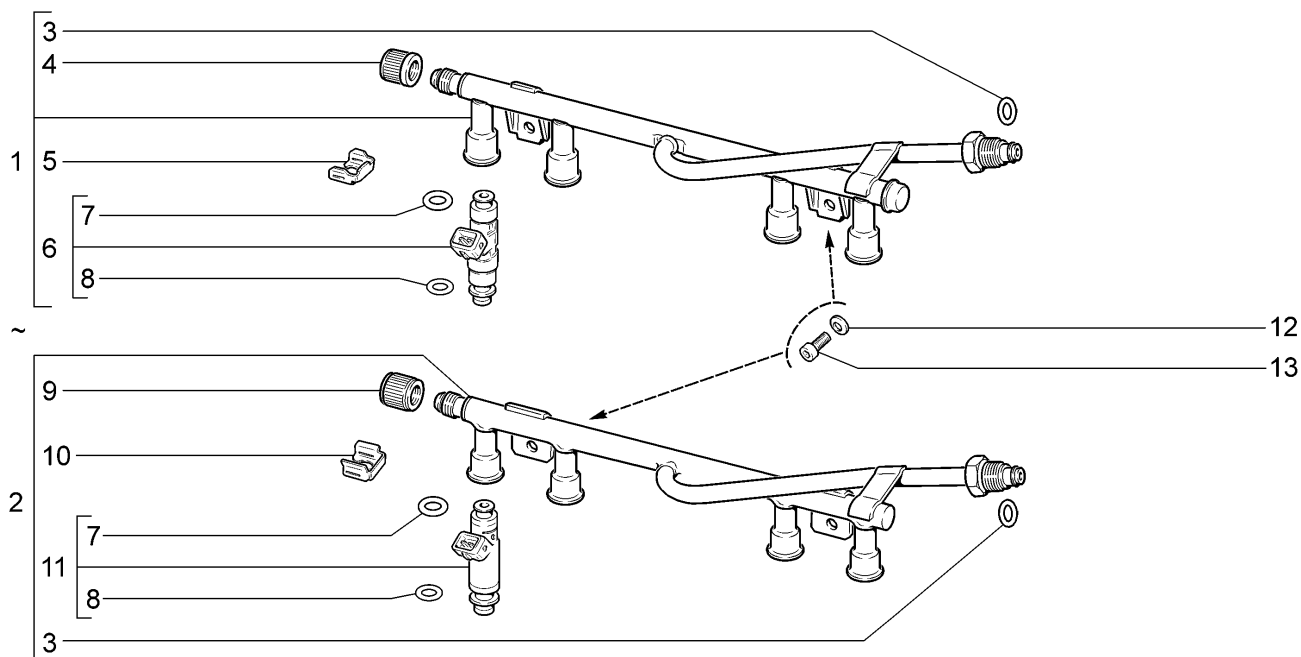


11183-30		11183-31		11183-33		11183-40	
11184-30		11184-33		11184-40		11184-43	
№ поз.	№ извещ. об изменении	Дата выпуска изв.	Вкл. в з/ч	Номер детали, варианты	Применяемость	Кол.	Наименование
1			+	11180-1164042-00 *		1	Клапан продувки адсорбера в сборе
2			+	21103-1164087-10 *		1	Шланг 170 мм
3			+	00001-0001685-90 *		2	Хомут 12
4			+	11180-1164284-00 *		1	Трубка клапана и дроссельного патрубка в сборе
5			+	11180-1104232-00 ~ *		4	Наконечник
5			+	11180-1104244-00 ~ *		4	Штуцер
6			+	11180-1164200-00 *		1	Клапан продувки адсорбера
7			+	11180-1164244-10 ~		1	Трубка паропровода передняя в сборе
7			+	11180-1164244-11 ~		1	Трубка паропровода передняя в сборе
8			+	11180-1104410-10 ~		2	Соединитель в сборе
8			+	11180-1104410-11 ~		2	Соединитель в сборе
9			+	11180-1164248-00 ~		1	Трубка паропровода средняя в сборе
9			+	11180-1164248-01 ~		1	Трубка паропровода средняя в сборе
10			+	11180-1104042-00		6	Скоба крепления трубопроводов
11			+	11180-1104195-01		1	Экран в сборе
12			+	00001-0038321-01		3	Гайка М6 с зубчатым буртиком
13			+	11180-1104058-00		1	Экран трубопроводов

* - водит в состав фильтра воздушного (A300, A301)

Рампа и форсунки

A230

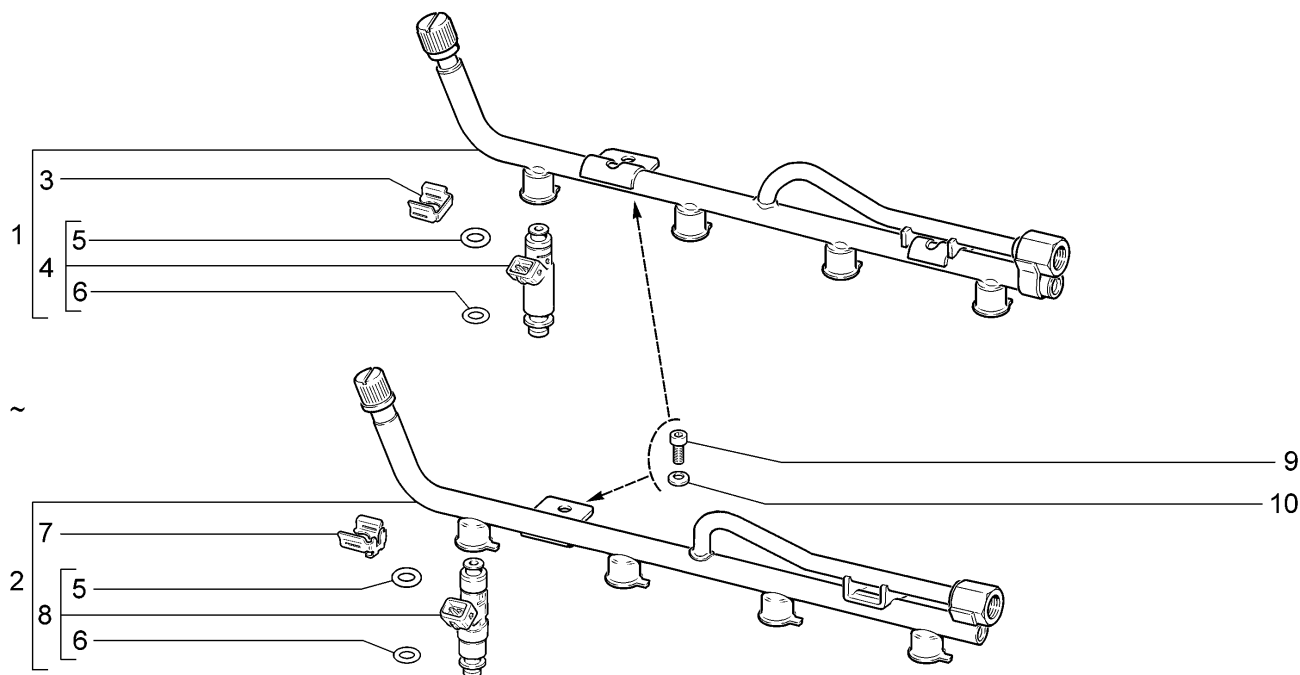


11183-30		11183-31		11183-33		11183-40	
№ поз.	№ извещ. об изменении	Дата выпуска изв.	Вкл. в з/ч	Номер детали, варианты	Применяемость	Кол.	Наименование
1			+	11180-1144010-00 ~		1	Рампа в сборе (BOSCH)
2			+	11180-1144010-01 ~		1	Рампа в сборе (АВТЭЛ)
2			+	11180-1144010-02 ~ !		1	Рампа в сборе (АВТЭЛ)
3			+	21120-1104252-00 ~		1	Кольцо уплотнительное
3			+	21120-1104252-03 ~		1	Кольцо уплотнительное
4			+	21110-1144056-02		1	Колпачок штуцера диагностики
5			+	11180-1132032-00		4	Клипса
6			+	11180-1132010-00		4	Форсунка
7			+	11180-1132138-10		4	Кольцо уплотнительное
8			+	11180-1132138-00		4	Кольцо уплотнительное
9				21110-1144056-05		1	Колпачок штуцера диагностики
10				11180-1132032-01		4	Клипса
11			+	11180-1132010-01		4	Форсунка
11			+	11180-1132010-02 !		4	Форсунка
12			+	00001-0011977-73		2	Шайба 6 пружинная коническая
13			+	21080-1011023-00		2	Болт М6х20

11180-1132010-02 ! 1118-1144010-02

Рампа и форсунки

A231

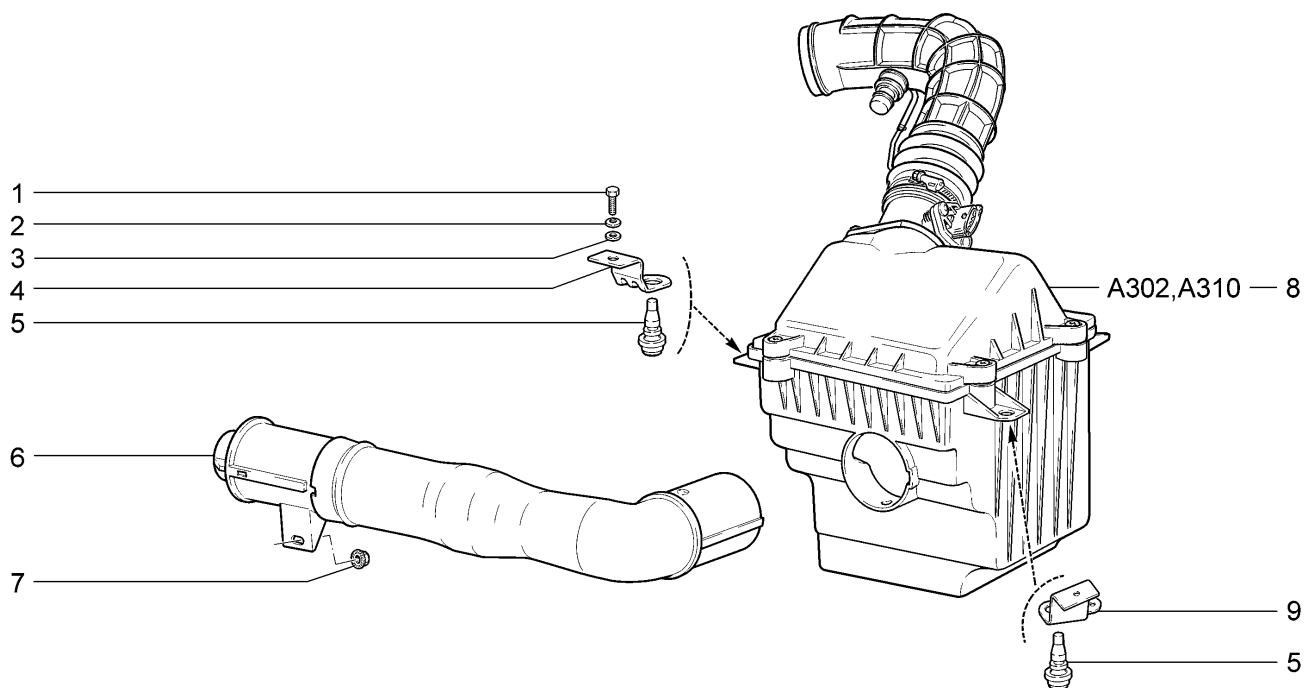


11184-30		11184-33		11184-40		11184-43	
№ поз.	№ извещ. об изменении	Дата выпуска изв.	Вкл. в з/ч	Номер детали, варианты	Применяемость	Кол.	Наименование
1			+	11190-1144010-01 ~		1	Рампа в сборе (АВТЭЛ)
1			+	11190-1144010-02 ~ !		1	Рампа в сборе (АВТЭЛ)
2			+	11190-1144010-00 ~		1	Рампа в сборе (BOSCH)
3				11180-1132032-01		4	Клипса
4				11190-1132010-10		4	Форсунка
4				11190-1132010-11 !		4	Форсунка
5			+	11180-1132138-10		4	Кольцо уплотнительное
6			+	11180-1132138-00		4	Кольцо уплотнительное
7				11190-1132032-00		4	Клипса
8			+	11190-1132010-00		4	Форсунка
9			+	21080-1011023-00		2	Болт М6х20
10			+	00001-0011977-73		2	Шайба 6 пружинная коническая

11190-1132010-11 ! 11190-1144010-02

Установка фильтра воздушного

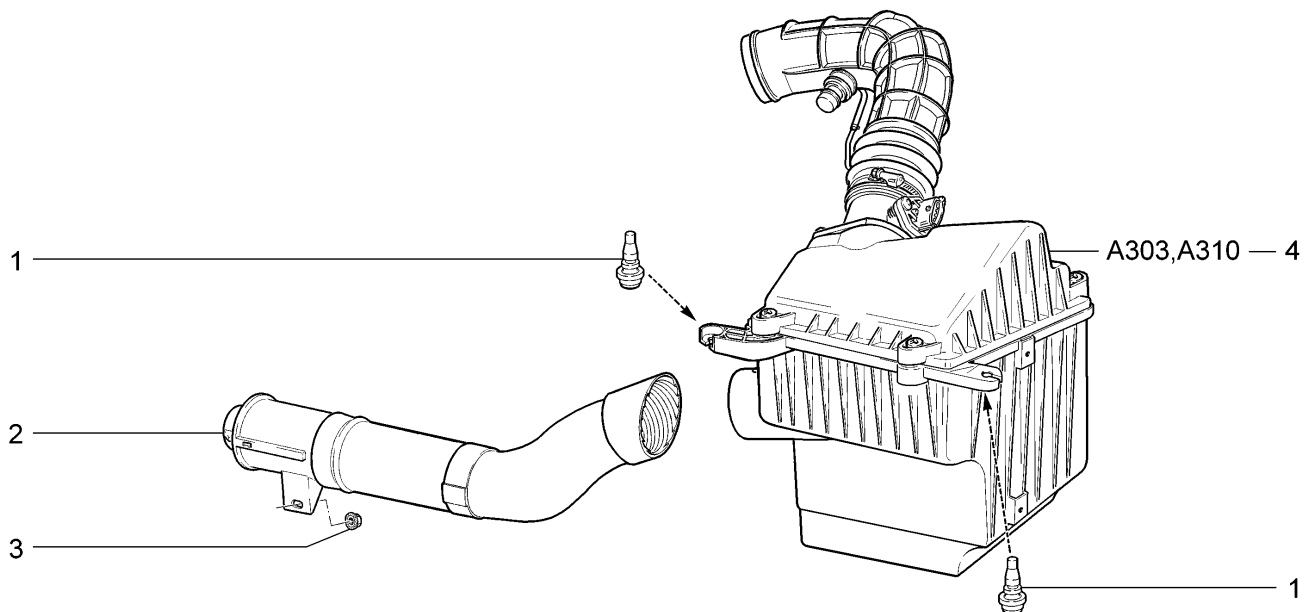
A300



11183-30		11183-31		11183-33		11183-40	
№ поз.	№ извещ. об изменении	Дата выпуска изв.	Вкл. в з/ч	Номер детали, варианты	Применяемость	Кол.	Наименование
1			+	00001-0009020-21		2	Болт М6х12
2			+	00001-0011977-73		2	Шайба 6 пружинная коническая
3			+	00001-0026397-01		2	Шайба 6
4				11180-1109187-00		1	Кронштейн крепления воздушного фильтра
5			+	21120-1109249-01		3	Опора крепления воздушного фильтра
6			+	11180-1109301-00		1	Воздухозаборник в сборе
7			+	00001-0038321-01		1	Гайка М6 с зубчатым буртиком
8			+	11180-1109010-00		1	Фильтр воздушный в сборе
9			+	11180-1109186-00		1	Кронштейн крепления воздушного фильтра

Установка фильтра воздушного

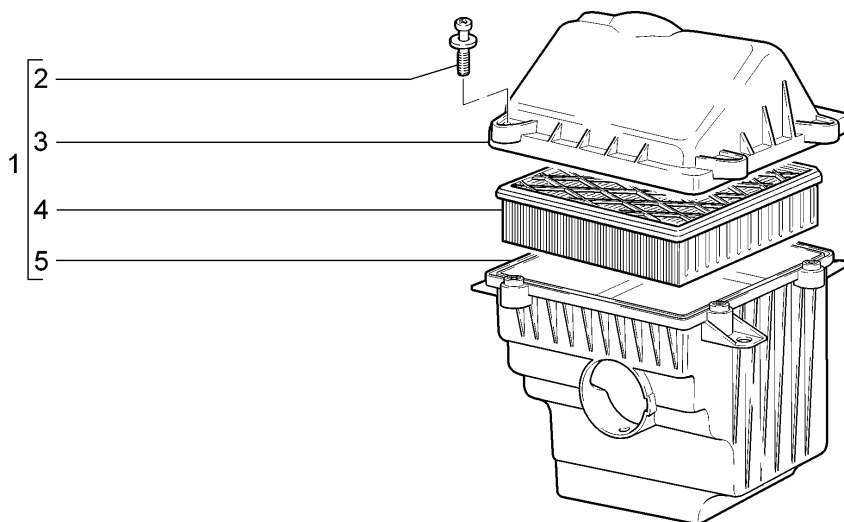
A301



11184-30		11184-33		11184-40		11184-43	
№ поз.	№ извещ. об изменении	Дата выпуска изв.	Вкл. в э/ч	Номер детали, варианты	Применяемость	Кол.	Наименование
1			+	11180-1109249-00		3	Опора крепления воздушного фильтра
2			+	11184-1109301-00		1	Воздухозаборник в сборе
3			+	00001-0038321-01		1	Гайка М6 с зубчатым буртиком
4			+	11184-1109010-00 ~		1	Фильтр воздушный в сборе
4			+	11184-1109010-01 ~		1	Фильтр воздушный в сборе

Фильтр воздушный

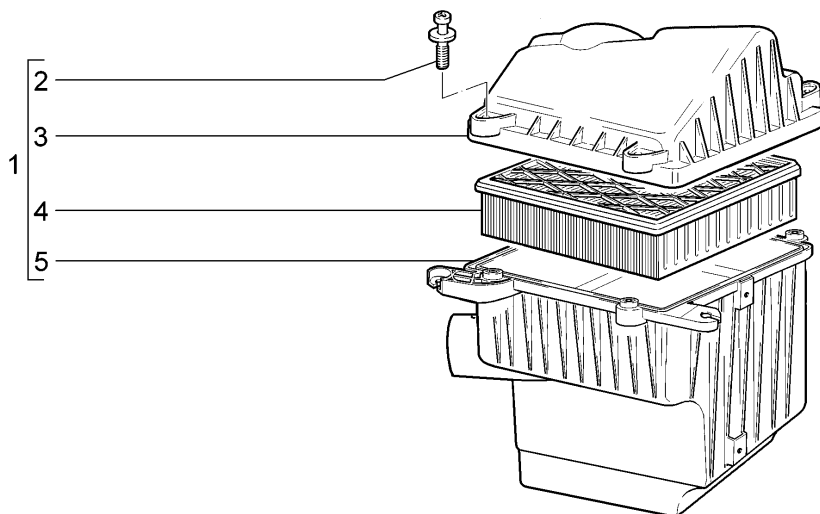
A302



11183-30		11183-31		11183-33		11183-40	
№ поз.	№ извещ. об изменении	Дата выпуска изв.	Вкл. в з/ч	Номер детали, варианты	Применяемость	Кол.	Наименование
1			+	11180-1109011-00		1	Корпус воздушного фильтра в сборе
2				21120-1109244-00		4	Винт крепления полукорпусов воздушного фильтра
3				11180-1109016-00		1	Полукорпус воздушного фильтра верхний
4			+	21120-1109080-00 ~		1	Элемент фильтрующий
4			+	21120-1109080-02 ~		1	Элемент фильтрующий
4			+	21120-1109080-03 ~		1	Элемент фильтрующий
4			+	21120-1109080-06 ~		1	Элемент фильтрующий
5				11180-1109012-00		1	Полукорпус воздушного фильтра нижний

Фильтр воздушный

A303

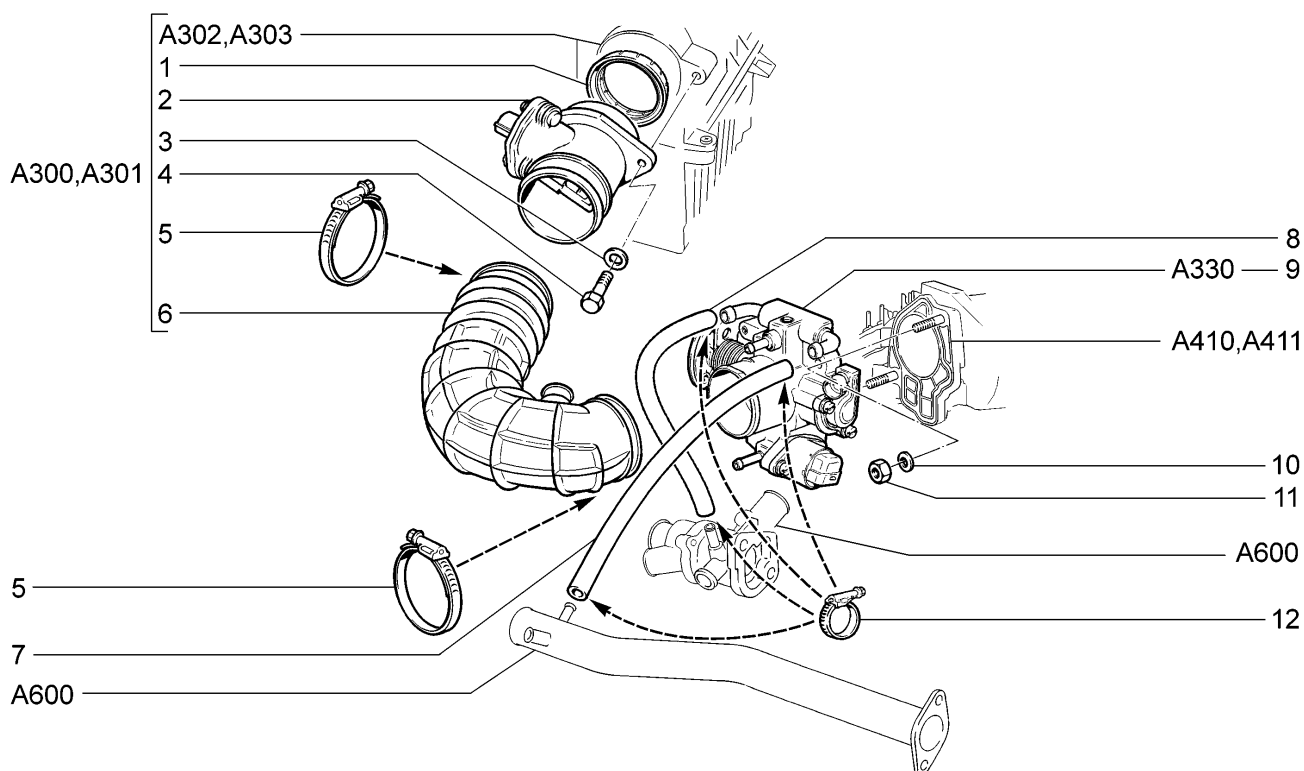


11184-30		11184-33		11184-40		11184-43	
№ поз.	№ извещ. об изменении	Дата выпуска изв.	Вкл. в з/ч	Номер детали, варианты	Применяемость	Кол.	Наименование
1			+	11184-1109011-00		1	Корпус воздушного фильтра в сборе
1				11184-1109011-01 *		1	Корпус воздушного фильтра в сборе
2				21120-1109244-00		4	Винт крепления полукорпусов воздушного фильтра
3				11184-1109016-00		1	Полукорпус воздушного фильтра верхний
4			+	21120-1109080-02 ~		1	Элемент фильтрующий
4			+	21120-1109080-03 ~		1	Элемент фильтрующий
4			+	21120-1109080-04 ~		1	Элемент фильтрующий
4			+	21120-1109080-06 ~		1	Элемент фильтрующий
5				11184-1109012-00		1	Полукорпус воздушного фильтра нижний
5				11184-1109012-01 *		1	Полукорпус воздушного фильтра нижний

* - входит в состав фильтра воздушного 11184-1109010-01 (A301)

Система подачи воздуха

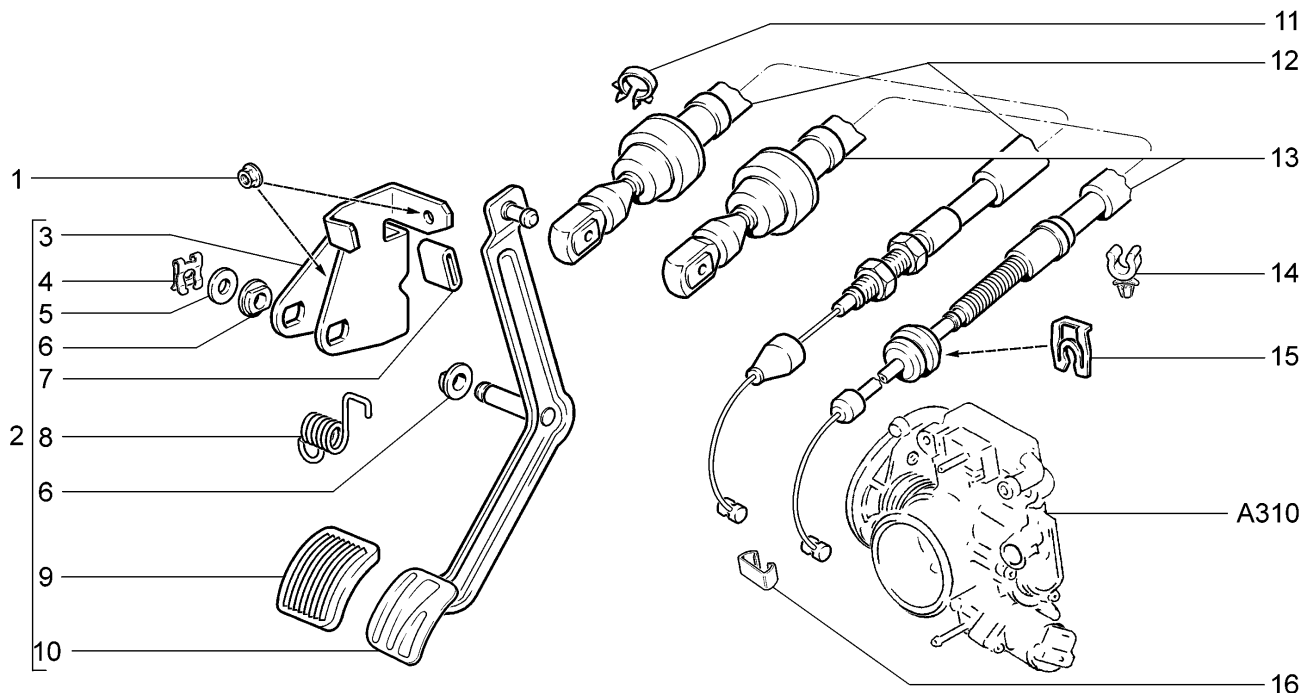
A310



11183-30 11184-30(01)		11183-31 11184-33(01)		11183-33 11184-40(01)		11183-40 11184-43(01)	
№ поз.	№ извещ. об изменении	Дата выпуска изв.	Вкл. в з/ч	Номер детали, варианты	Применяемость	Кол.	Наименование
1			+	21083-1130020-00		1	Втулка уплотнительная
2			+	21083-1130010-20		1	Датчик расхода воздуха
3			+	00001-0026397-01		2	Шайба 6
4			+	00001-0009022-21		2	Болт М6х16
5			+	21120-1148080-01 ~		2	Хомут винтовой в сборе
5			+	21120-1148080-03 ~		2	Хомут винтовой в сборе
6			+	11185-1148035-00		1	Шланг выпускной трубы
6			+	11186-1148035-00	(01)	1	Шланг выпускной трубы
7			+	21114-1148038-00		1	Шланг 440мм
8			+	21114-1148039-00		1	Шланг 315мм
9			+	11180-1148010-02 ~		1	Патрубок дроссельный в сборе
9			+	21120-1148010-12 ~		1	Патрубок дроссельный в сборе
10			+	00001-0011980-73		2	Шайба 8 пружинная коническая
11			+	00001-0061008-11		2	Гайка М8
12			+	21080-1300080-40 ~		4	Хомут винтовой
12			+	21080-1300080-41 ~		4	Хомут винтовой

Привод акселератора

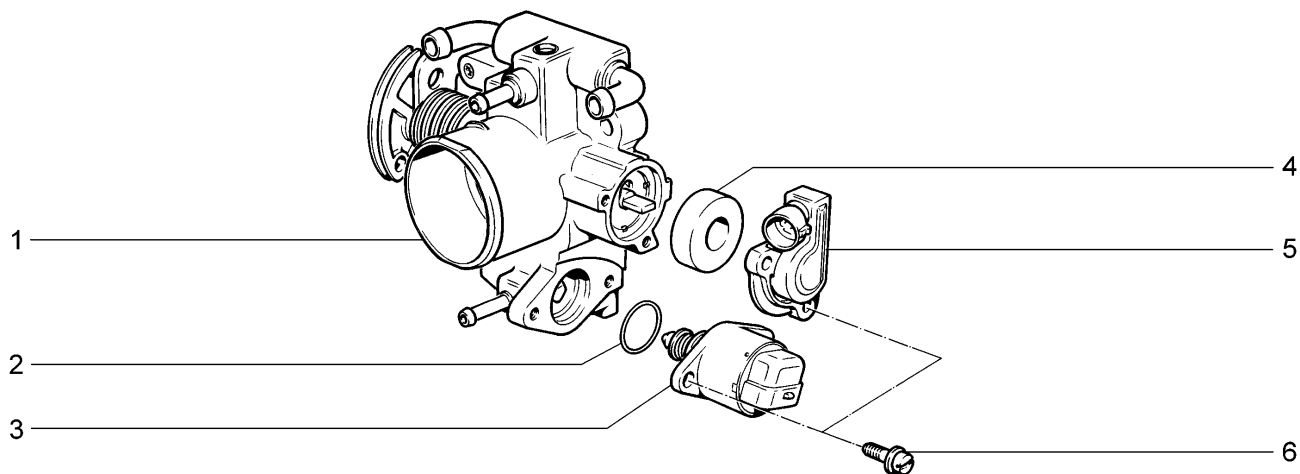
A320



11183-30 11184-30(01)		11183-31 11184-33(01)		11183-33 11184-40(01)		11183-40 11184-43(01)	
№ поз.	№ извещ. об изменении	Дата выпуска изв.	Вкл. в з/ч	Номер детали, варианты	Применяемость	Кол.	Наименование
1			+	00001-0038321-01		3	Гайка М6 с зубчатым буртиком
2			+	11180-1108011-00		1	Рычаг привода акселератора с кронштейном в сборе
3				11180-1108022-00		1	Кронштейн рычага акселератора
4			+	00001-0010640-76		1	Скоба 8
5			+	00001-0005196-01		1	Шайба 8
6			+	21080-1108052-00		2	Втулка
7				21212-1108024-00		1	Прокладка упора
8			+	21080-1108036-00		1	Пружина возвратная
9			+	21100-1108019-00		1	Накладка педали акселератора
10			+	11180-1108013-01 ~		1	Рычаг привода акселератора
10			+	11180-1108013-02 ~		1	Рычаг привода акселератора
11			+	00001-0045700-80		1	“Скоба 18,5”
12			+	11180-1108054-10		1	Трос привода акселератора
13			+	11190-1108054-10	(01)	1	Трос привода акселератора
14			+	21100-1108157-00		1	Скоба крепления тросов
15			+	21230-1108163-00	(01)	1	Стопор
16			+	21080-1108089-00		1	Защелка

Патрубок дроссельный

A330

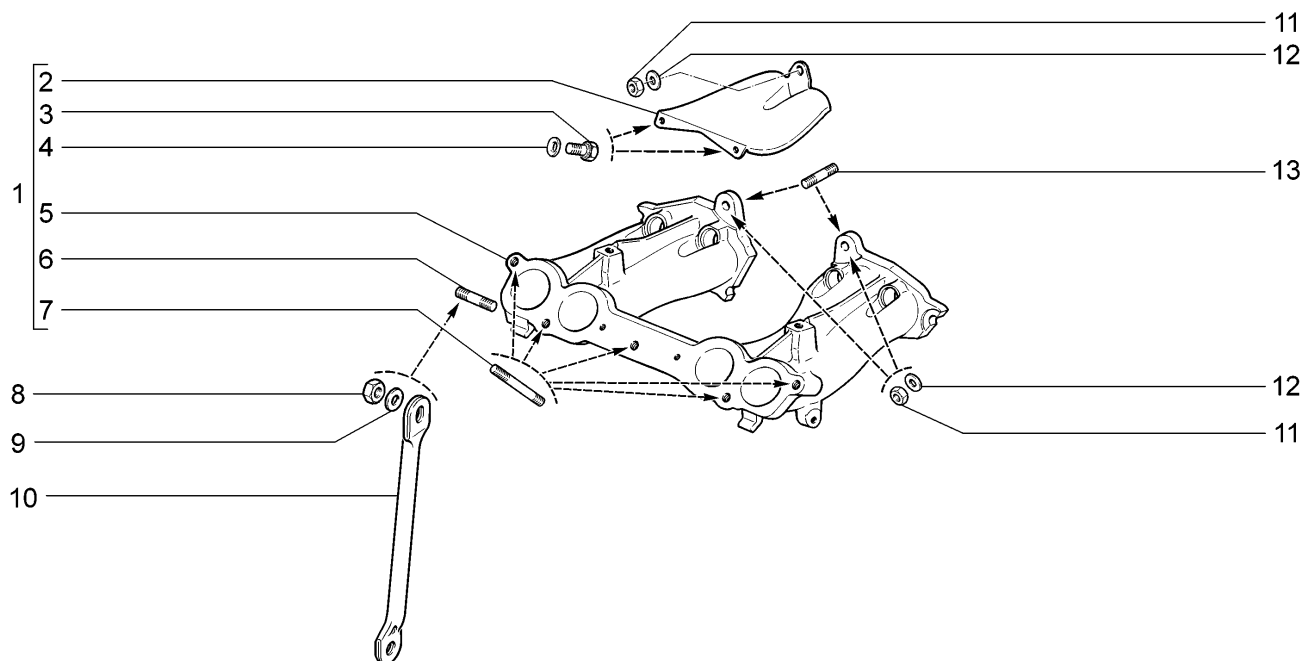


11183-30		11183-31		11183-33		11183-40	
11184-30		11184-33		11184-40		11184-43	
№ поз.	№ извещ. об изменении	Дата выпуска изв.	Вкл. в з/ч	Номер детали, варианты	Применяемость	Кол.	Наименование
1			+	21120-1148110-02		1	Патрубок дроссельный
2			+	21120-1148376-02		1	Кольцо уплотнительное
3			+	21120-1148300-01 ~		1	Регулятор холостого хода
3			+	21120-1148300-02 ~		1	Регулятор холостого хода
3			+	21120-1148300-03 ~		1	Регулятор холостого хода
3			+	21120-1148300-04 ~		1	Регулятор холостого хода
3			+	21120-1148300-05 *		1	Регулятор холостого хода
4			+	21120-1148176-02		1	Прокладка датчика
5			+	21120-1148200-00		1	Датчик положения дроссельной заслонки
5			+	21120-1148200-31 *		1	Датчик положения дроссельной заслонки
6				21100-1107892-01		4	Винт

* - входит в состав патрубка дроссельного 11180-1148010-02 (A320)

Труба впускная

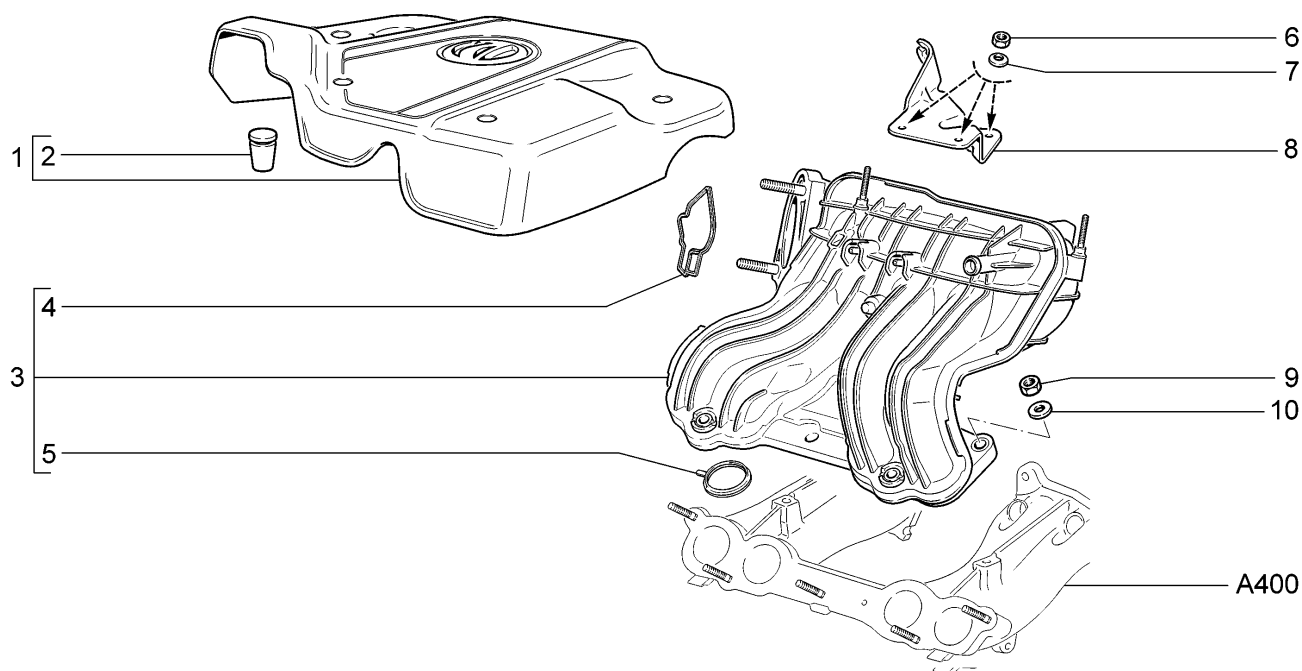
A400



11183-30		11183-31		11183-33		11183-40	
№ поз.	№ извещ. об изменении	Дата выпуска изв.	Вкл. в з/ч	Номер детали, варианты	Применяемость	Кол.	Наименование
1				21110-1008014-40		1	Труба впускная в сборе
2			+	21110-1008044-00		1	Экран коллектора
3			+	00001-0009020-21		2	Болт М6х12
4			+	00001-0011977-73		2	Шайба 6 пружинная коническая
5			+	21110-1008015-20		1	Труба впускная
6			+	00001-0035461-21		1	“Шпилька М10х1,25х20”
7			+	21114-1008082-00		5	Шпилька
8			+	00001-0021647-21		1	“Гайка М10х1,25”
9			+	00001-0026468-01		1	Шайба 10
10			+	21110-1008078-00		1	Кронштейн поддерживающий
11			+	00001-0061008-11		4	Гайка М8
12			+	00001-0005196-01		3	Шайба 8
13			+	00001-0035435-21		2	Шпилька М8х25

Модуль впуска

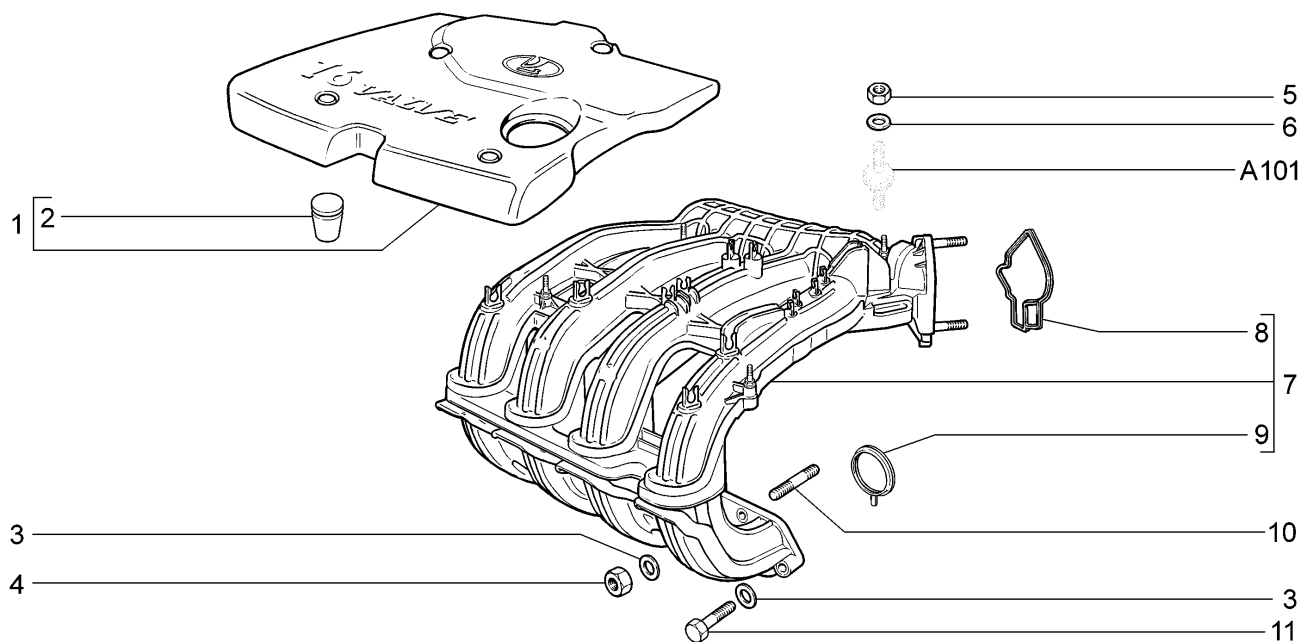
A410



11183-30		11183-31		11183-33		11183-40	
№ поз.	№ извещ. об изменении	Дата выпуска изв.	Вкл. в з/ч	Номер детали, варианты	Применяемость	Кол.	Наименование
1			+	21110-1008650-00 ~		1	Экран модуля впуска
1			+	21110-1008650-01 ~		1	Экран модуля впуска
2			+	21120-1008658-00		4	Опора экрана
3			+	21110-1008600-00 ~		1	Модуль впуска в сборе
3			+	21110-1008600-02 ~		1	Модуль впуска в сборе
4			+	21120-1008636-00		1	Уплотнитель дроссельного патрубка
5			+	21120-1008638-00		4	Уплотнитель газового канала
6			+	00001-0058962-11		3	Гайка М6
7			+	00001-0011974-73		3	Шайба 6 пружинная коническая
8			+	21114-1008050-00		1	Кронштейн опорный
9			+	00001-0061008-11		5	Гайка М8
10			+	00001-0005196-01		5	Шайба 8

Модуль впуска

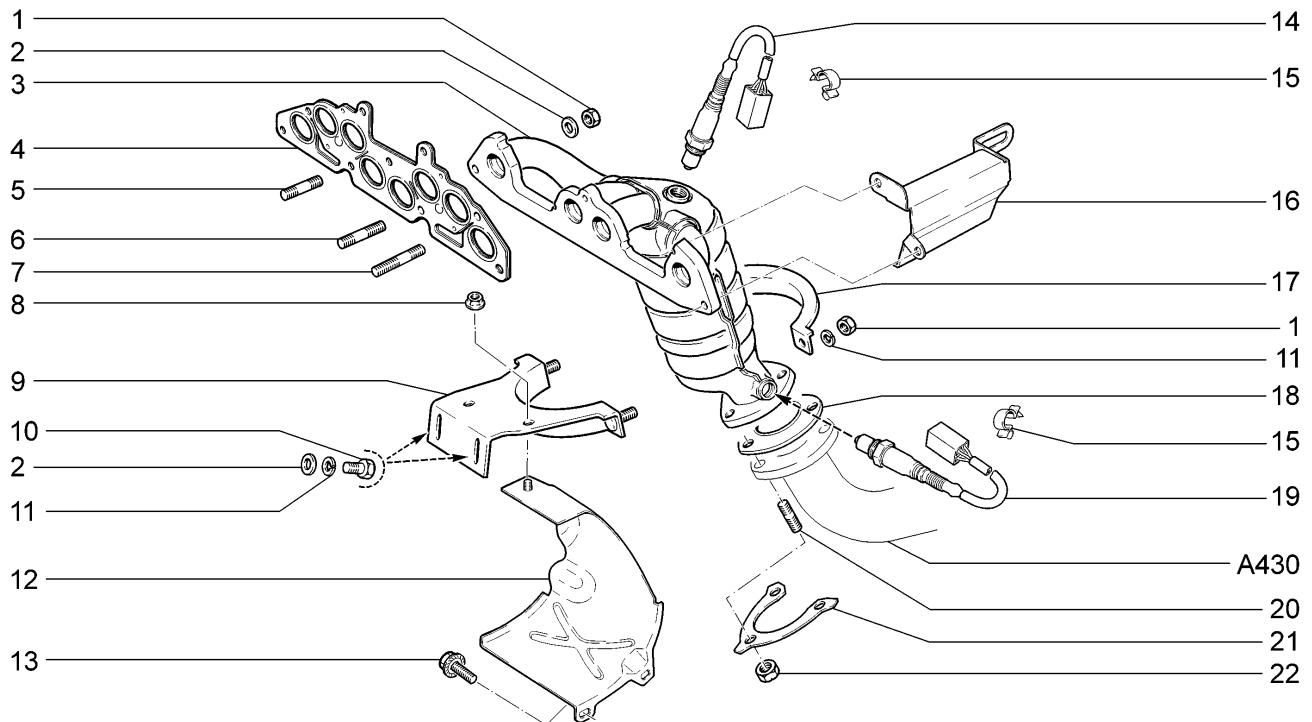
A411



		11184-30	11184-33	11184-40	11184-43		
№ поз.	№ извещ. об изменении	Дата выпуска изв.	Вкл. в з/ч	Номер детали, варианты	Применяемость	Кол.	Наименование
1			+	11186-1008650-00 ~		1	Экран модуля впуска
1			+	11186-1008650-01 ~		1	Экран модуля впуска
2			+	21120-1008658-00 ~		4	Опора экрана модуля впуска
2			+	21120-1008658-01 ~		4	Опора экрана модуля впуска
3			+	00001-0026467-01		5	Шайба 8
4			+	00001-0061008-11		3	Гайка М8
5			+	00001-0058962-11		2	Гайка М6
6			+	00001-0026444-01		2	Шайба 6
7			+	21120-1008600-00		1	Модуль впуска в сборе
8			+	21120-1008636-00		1	Уплотнитель дроссельного патрубка
9			+	21120-1008638-00		4	Уплотнитель газового канала
10			+	00001-0035170-20		3	Шпилька М8х25
11			+	00001-0060439-21		2	Болт М8х35

Труба приемная с нейтрализатором

A420

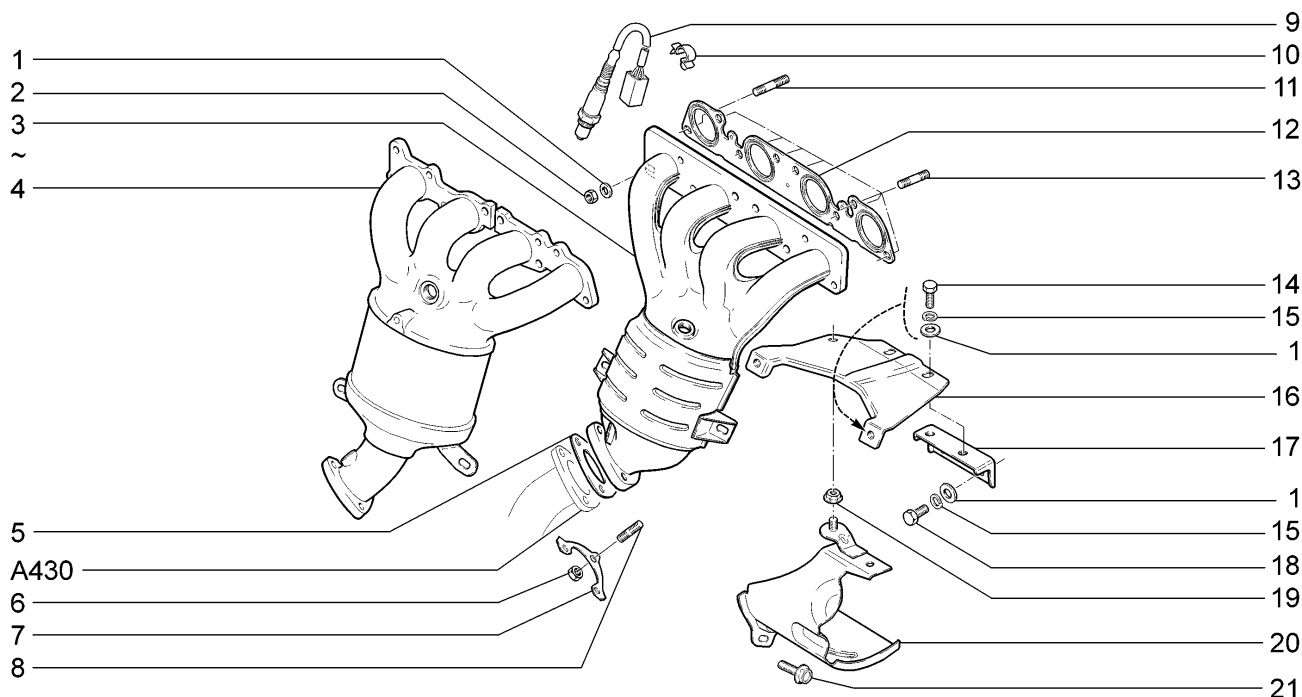


11183-30		11183-31		11183-33		11183-40	
№ поз.	№ извещ. об изменении	Дата выпуска изв.	Вкл. в з/ч	Номер детали, варианты	Применяемость	Кол.	Наименование
1			+	00001-0061008-11 *		8	Гайка М8
2			+	00001-0005196-01 *		6	Шайба 8
2			+	00002-0204136-01 *		2	Шайба 8
3			+	11183-1203008-00 *	(Е-3)	1	Труба приемная
3			+	21101-1203008-10 *	(Е-4)	1	Труба приемная
4			+	21114-1008080-00 *		1	Прокладка
5			+	00001-0035435-21 *		3	Шпилька М8х25
6			+	00001-0035437-21 *		3	Шпилька М8х35
7			+	21010-1008082-00 *		1	Шпилька крепления газопровода
8			+	00001-0038321-01		1	Гайка М6 с зубчатым буртиком
9			+	11183-1203040-00		1	Кронштейн приемной трубы
10			+	00001-0060432-21		2	Болт М8х16
11			+	00001-0005166-70		4	Шайба 8 пружинная
12			+	11190-1206090-00		1	Экран
13			+	00001-0038360-21		2	Болт М6х12 с зубчатым буртиком
14			+	11180-3850010-00 *		1	Управляющий датчик концентрации кислорода
15			+	00001-0045694-80		2	Скоба 10
16			+	11180-1206095-00 *		1	Экран защиты шлангов
17			+	11180-1203042-00		1	Прижим кронштейна
18			+	21100-1203021-12		1	Прокладка фланца приемной трубы
19			+	11180-3850010-00		1	Диагностический датчик концентрации кислорода
20			+	00001-0035168-30		3	Шпилька М8х20
21			+	11190-1203075-00		1	Пластина контровки гаек
22			+	21080-1203019-01		3	Гайка крепления приемной трубы

* - входит в состав двигателя для зап.частей (А001)

Труба приемная с нейтрализатором

A421

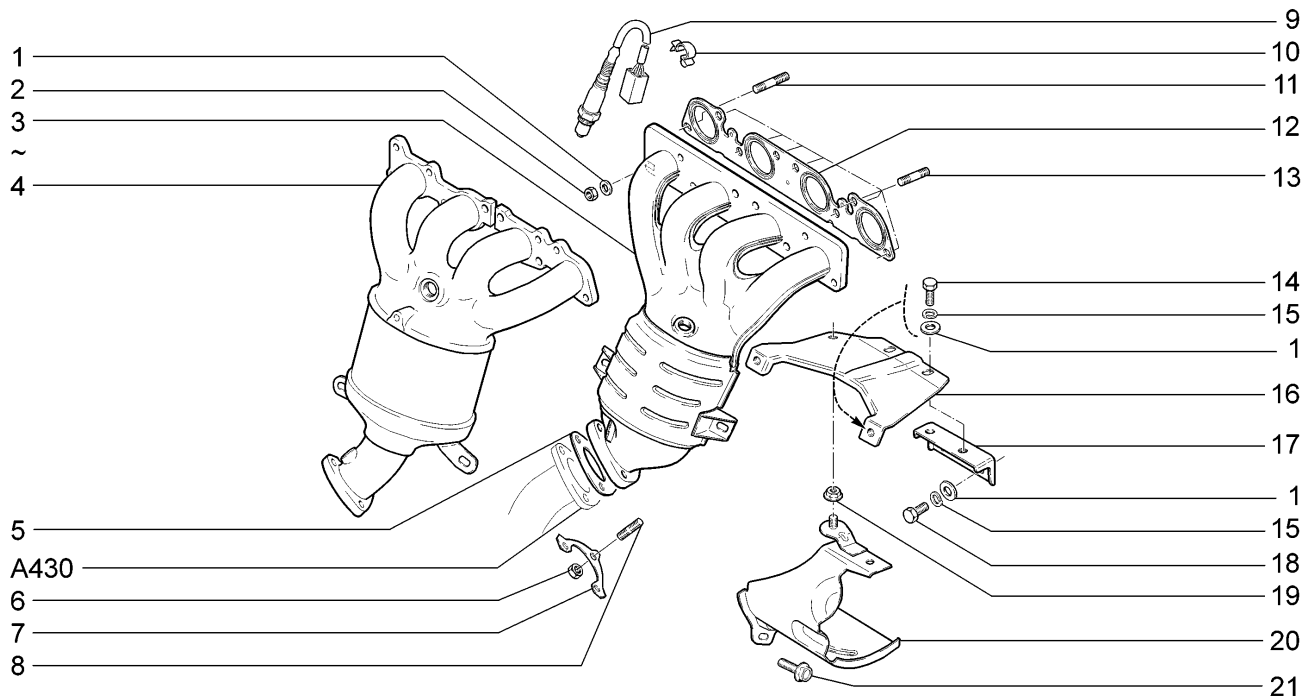


11184-30	11184-33	11184-40	11184-43
----------	----------	----------	----------

№ поз.	№ извещ. об изменении	Дата выпуска изв.	Вкл. в з/ч	Номер детали, варианты	Применяемость	Кол.	Наименование
1			+	00001-0005196-01		14	Шайба 8
2			+	00001-0061008-11		8	Гайка М8
3			+	11194-1203008-00 ~	(Е-4)	1	Труба приемная
3			+	11194-1203008-10 ~	(Е-3)	1	Труба приемная
4			+	11194-1203008-01 ~	(Е-4)	1	Труба приемная
4			+	11194-1203008-11 ~	(Е-3)	1	Труба приемная
5			+	21100-1203021-12		1	Прокладка фланца
6			+	21080-1203019-01		3	Гайка крепления приемной трубы
7			+	11190-1203075-00		1	Пластина контровки гаек
8			+	00001-0035168-30		3	“Шпилька М8х1,25х20”
9			+	11180-3850010-00 *		1	Управляющий датчик концентрации кислорода
9			+	11180-3850010-00		1	Диагностический датчик концентрации кислорода
10			+	00001-0045694-80		2	Скоба 10х3,8
11			+	00001-0035437-21		1	Шпилька М8х35
12			+	21124-1008089-00 ~		1	Прокладка трубы приемной
12			+	21124-1008089-01 ~		1	Прокладка трубы приемной
13			+	00001-0035170-20		7	Шпилька М8х25
14			+	00001-0060433-21		4	Болт М8х18
15			+	00001-0005166-70		6	Шайба 8 пружинная
16			+	11194-1203040-00		1	Кронштейн приемной трубы
17			+	11194-1203044-00		1	Опора кронштейна приемной трубы
18			+	00001-0060432-21		2	Болт М8х16

Труба приемная с нейтрализатором

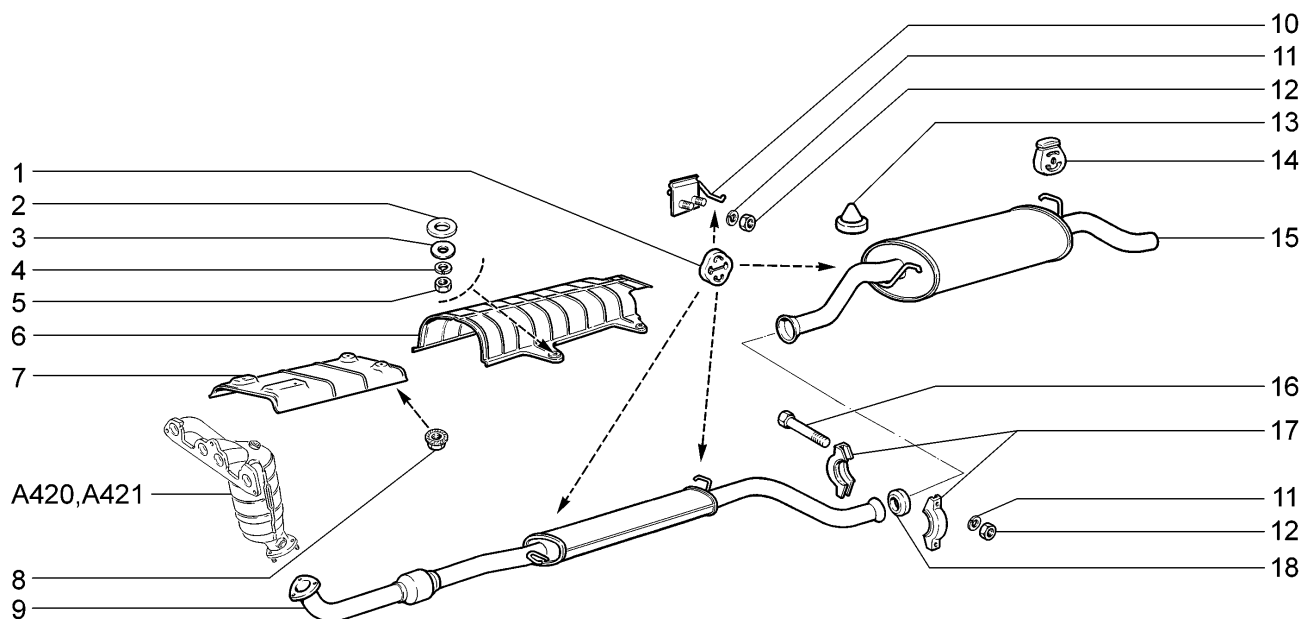
A421



		11184-30	11184-33	11184-40	11184-43			
№ поз.	№ извещ. об изменении	Дата выпуска изв.	Вкл. в з/ч	Номер детали, варианты	Применяемость	Кол.	Наименование	
19			+	00001-0038321-01		1	Гайка М6 с зубчатым буртиком	
20			+	11194-1206090-00		1	Экран защитный	
21			+	00001-0038360-21		2	Болт М6х12 с зубчатым буртиком	
* - входит в состав двигателя для запасных частей (A002)								

Глушители

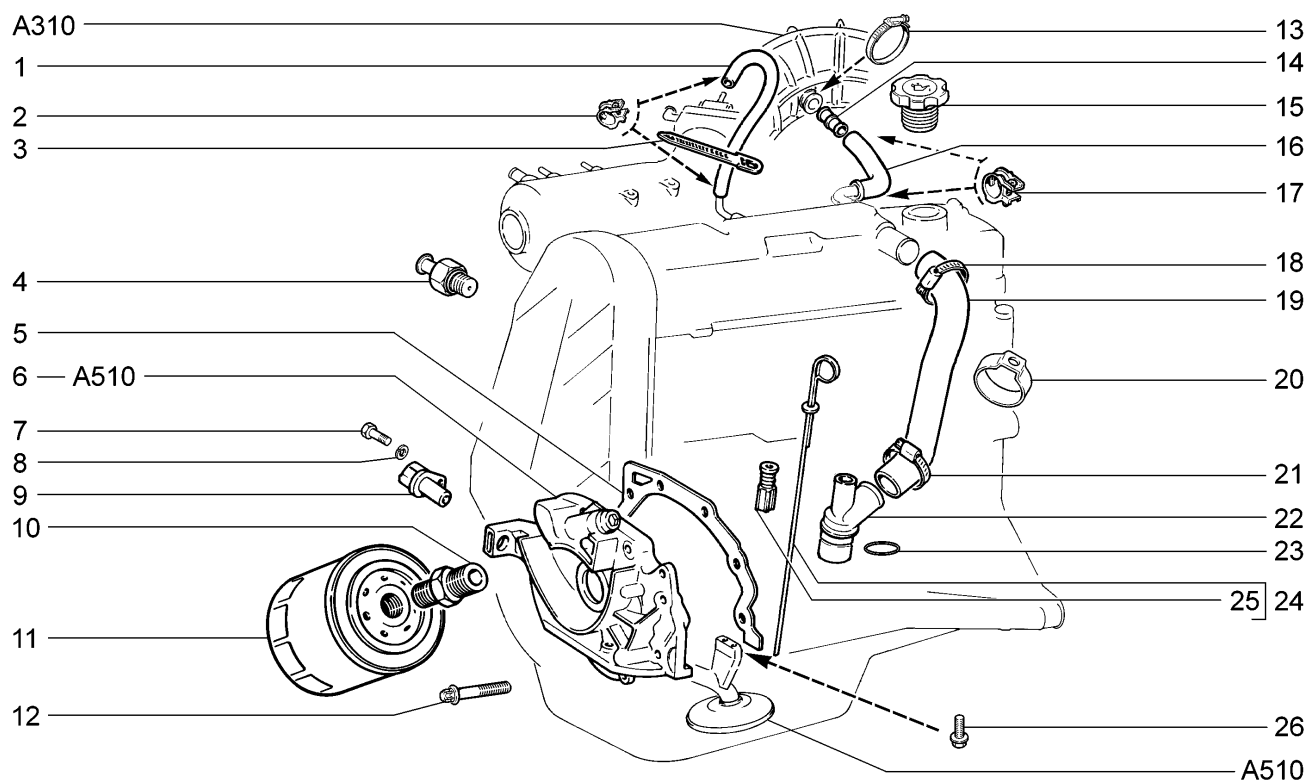
A430



11183-30		11183-31		11183-33		11183-40	
11184-30		11184-33		11184-40		11184-43	
№ поз.	№ извещ. об изменении	Дата выпуска изв.	Вкл. в з/ч	Номер детали, варианты	Применяемость	Кол.	Наименование
1			+	11180-1203073-00		3	Подушка подвески системы выпуска газов
2			+	00001-0005200-01		4	Шайба 12
3			+	00001-0026437-01		4	Шайба 6
4			+	00001-0005164-70		4	Шайба 6 пружинная
5			+	00001-0058962-11		4	Гайка М6
6			+	11180-1203104-00		1	Экран защиты пола кузова
7			+	11180-1206020-00		1	Экран защитный пола кузова
8			+	00001-0038321-01		4	Гайка М6 с зубчатым буртиком
9			+	11180-1200020-00 !		1	Глушитель дополнительный
9			+	11180-1200020-02 !!		1	Глушитель дополнительный
10			+	11180-1203080-00		1	Кронштейн крепления глушителя задний
11			+	00001-0005166-70		4	Шайба 8 пружинная
12			+	00001-0061008-11		4	Гайка М8
13				21030-5601155-00		2	Буфер
14			+	21213-1203073-00		1	Подушка подвески системы выпуска газов
15			+	11180-1200010-00 ~ !		1	Глушитель основной
15			+	11180-1200010-02 ~ !!		1	Глушитель основной
16			+	00001-0060444-21		2	Болт М8х60
17			+	11180-1203064-00		2	Хомут соединительный
18			+	11180-1203121-00		1	Кольцо уплотнительное
11180-1200020-00 ! 11180-1200010-00							
11180-1200020-02 !! 11180-1200010-02							

Система смазки и вентиляции

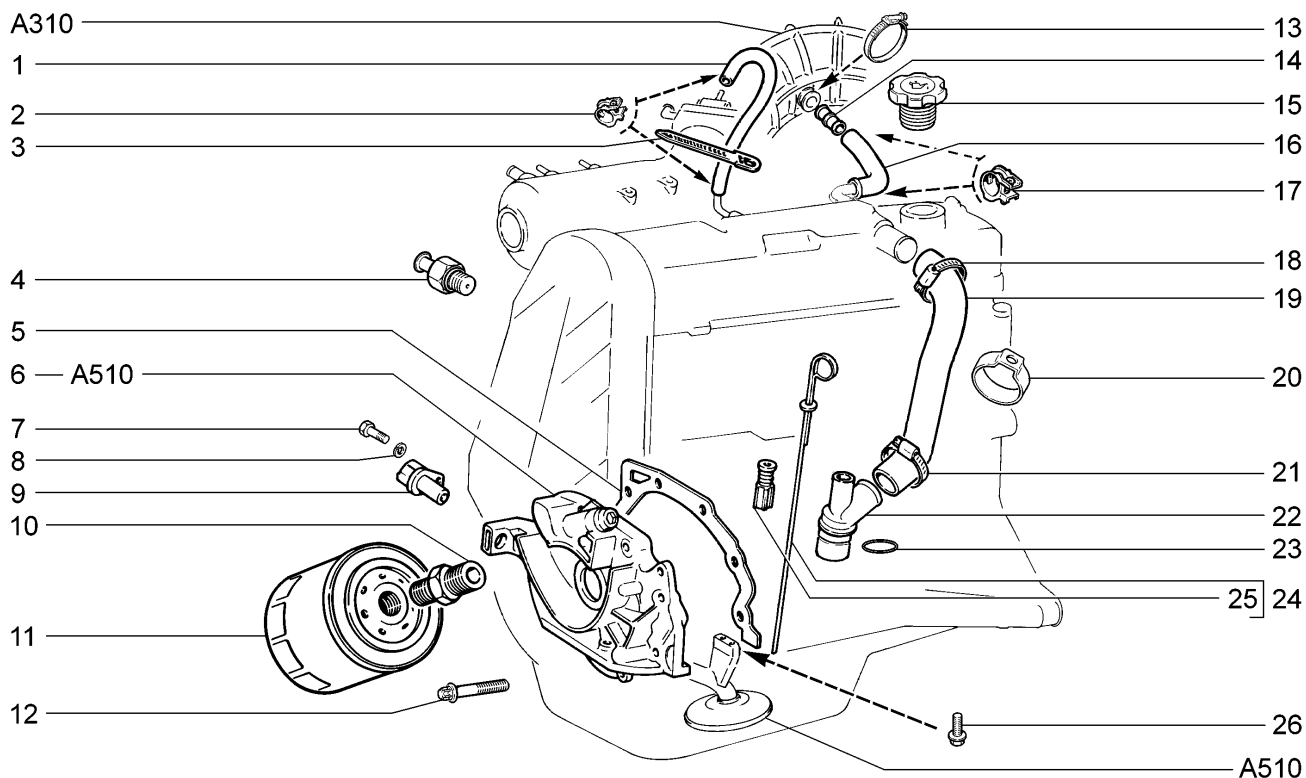
A500



11183-30		11183-31		11183-33		11183-40	
№ поз.	№ извещ. об изменении	Дата выпуска изв.	Вкл. в з/ч	Номер детали, варианты	Применяемость	Кол.	Наименование
1			+	11110-1014240-00		1	Трубка вентиляции картера 260мм
2			+	00001-0001685-90		2	Хомут 12
3			+	00001-0045677-80		1	Хомут 126,5
4			+	11180-3829010-00 ~		1	Датчик контрольной лампы давления масла
4			+	11180-3829010-02 ~		1	Датчик контрольной лампы давления масла
5			+	21080-1011065-10		1	Прокладка насоса
6			+	21120-1011010-01		1	Насос масляный в сборе
7			+	00001-0009024-21		1	Болт М6х20
8			+	00001-0005164-70		1	Шайба 6 пружинная
9			+	21120-3847010-00 ~		1	Датчик индуктивный
9			+	21120-3847010-04 ~		1	Датчик индуктивный
10			+	21010-1012150-00		1	Штуцер
11			+	21050-1012005-00 ~		1	Фильтр масляный
11			+	21080-1012005-00 ~		1	Фильтр масляный
11			+	21080-1012005-08 ~		1	Фильтр масляный
11			+	21080-1012005-09 ~		1	Фильтр масляный
12			+	21120-1011257-00		6	Болт крепления масляного насоса
13			+	21080-1300080-60 ~ *		1	Хомут винтовой
13			+	21080-1300080-61 ~ *		1	Хомут винтовой
14			+	21120-1014059-10 *		1	Патрубок соединительный
15			+	11190-1009146-00		1	Крышка
16			+	21110-1014058-10		1	Шланг вытяжной вентиляции верхний

Система смазки и вентиляции

A500

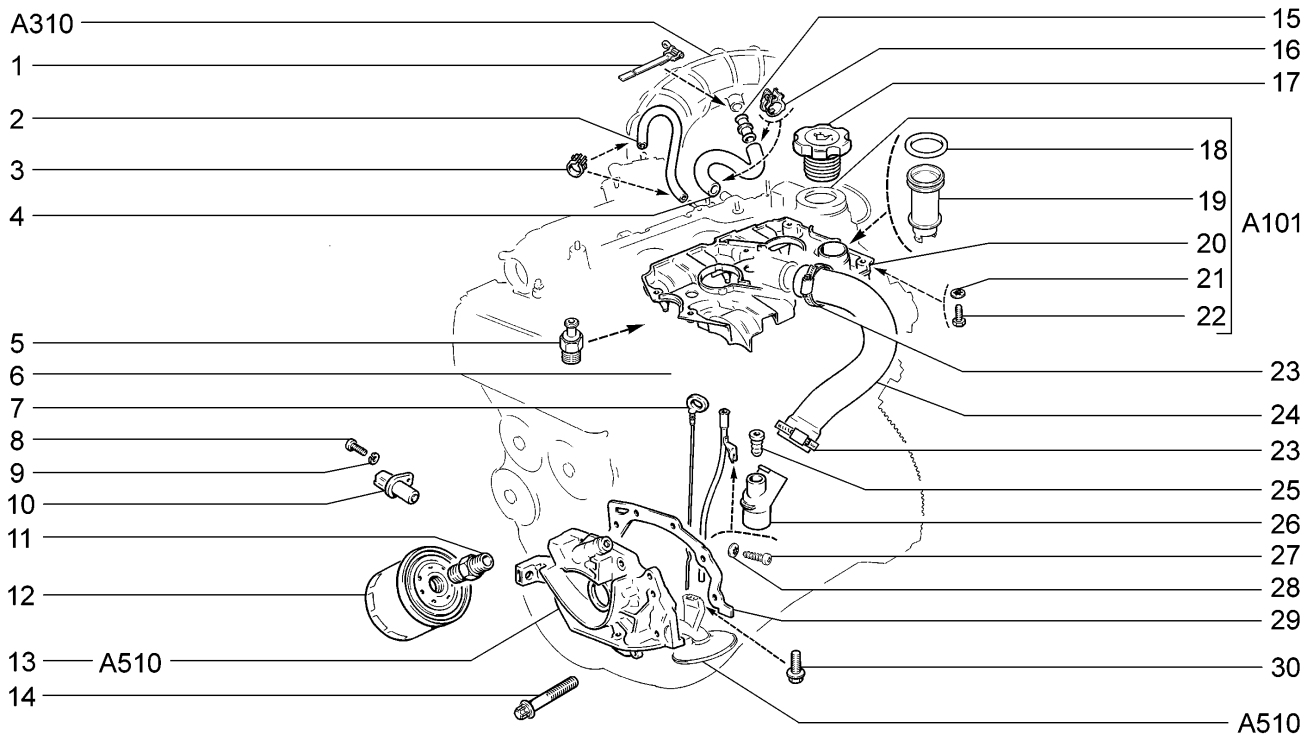


11183-30		11183-31		11183-33		11183-40	
№ поз.	№ извещ. об изменении	Дата выпуска изв.	Вкл. в з/ч	Номер детали, варианты	Применяемость	Кол.	Наименование
17			+	00001-0001689-90		2	Хомут 22
18			+	21080-1300080-10		1	Хомут винтовой
19			+	21080-1014056-10		1	Шланг вытяжной вентиляции нижний
20			+	21080-1108158-00		1	Держатель скобы
21			+	21080-1300080-20		1	Хомут винтовой
22			+	21080-1014213-20		1	Штуцер
23			+	21080-1014248-00		1	Кольцо уплотнительное
24			+	21080-1009045-00		1	Указатель уровня масла
25			+	21010-1009055-00		1	Уплотнитель
26			+	21150-1010076-00		2	Болт крепления маслоприемника

* - входит в состав фильтра воздушного 11180-1109010-00 (A300)

Система смазки и вентиляции

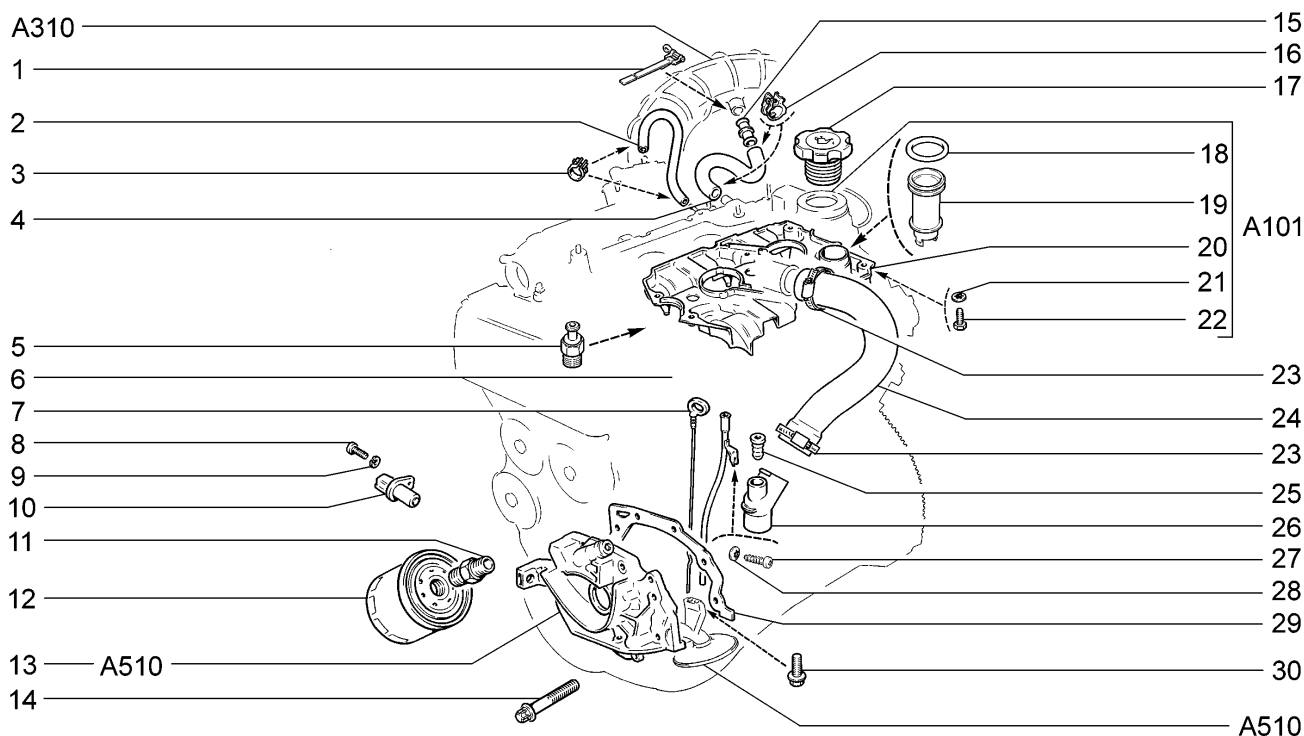
A501



11184-30		11184-33		11184-40		11184-43	
№ поз.	№ извещ. об изменении	Дата выпуска изв.	Вкл. в з/ч	Номер детали, варианты	Применяемость	Кол.	Наименование
1			+	21120-1109112-00 *		1	Хомут ленточный
2			+	21120-1014240-00		1	Трубка вентиляции 300 мм
3			+	00001-0001685-90		2	Хомут 12
4			+	21124-1014058-00		1	Шланг вытяжной верхний
5			+	11180-3829010-00 ~		1	Датчик контрольной лампы давления масла
5			+	11180-3829010-02 ~		1	Датчик контрольной лампы давления масла
6			+	21124-1009080-00		1	Трубка направляющая
7			+	21120-1009045-00		1	Указатель уровня масла
8			+	00001-0009024-21		1	Болт М6х20
9			+	00001-0005164-70		1	Шайба 6 пружинная
10			+	21120-3847010-00 ~		1	Датчик положения коленвала
10			+	21120-3847010-04 ~		1	Датчик положения коленвала
11			+	21010-1012150-00		1	Штуцер
12			+	21050-1012005-00 ~		1	Фильтр масляный
12			+	21080-1012005-00 ~		1	Фильтр масляный
12			+	21080-1012005-08 ~		1	Фильтр масляный
12			+	21080-1012005-09 ~		1	Фильтр масляный
13			+	21120-1011010-01		1	Насос масляный
14			+	21120-1011257-00		6	Болт крепления масляного насоса
15			+	21120-1014059-10 *		1	Патрубок соединительный
16			+	00001-0001689-90		2	Хомут 22
17			+	11190-1009146-00		1	Крышка

Система смазки и вентиляции

A501



11184-30	11184-33	11184-40	11184-43
----------	----------	----------	----------

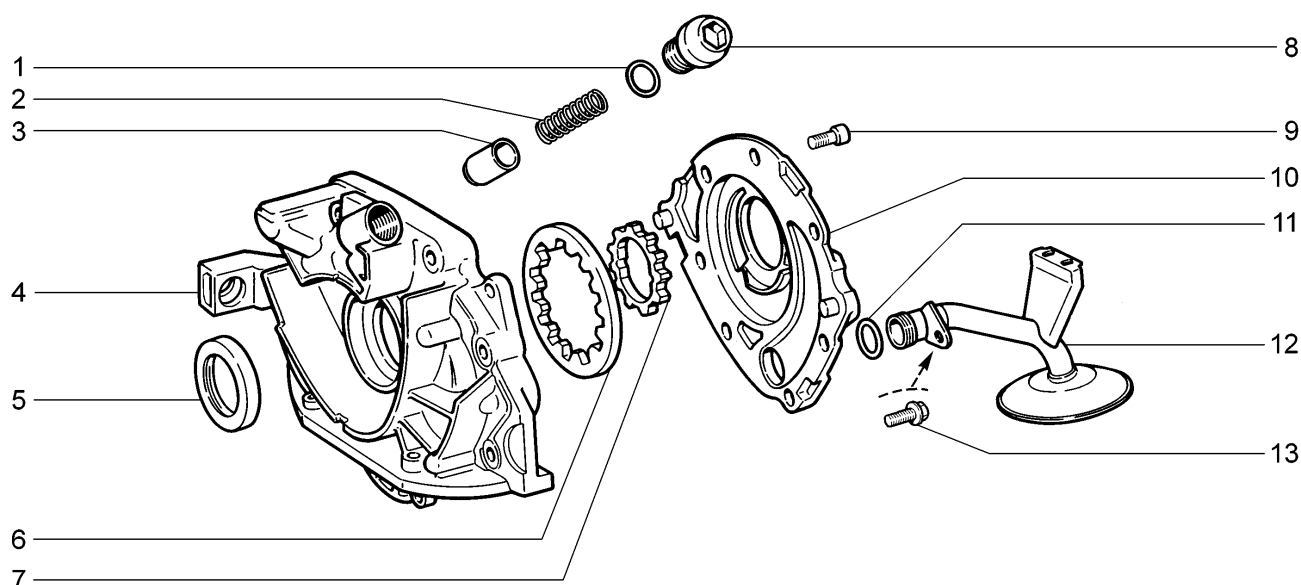
№ поз.	№ извещ. об изменении	Дата выпуска изв.	Вкл. в з/ч	Номер детали, варианты	Применяемость	Кол.	Наименование
18			+	21124-1014166-00 **		1	Уплотнитель маслоотражателя
19			+	21124-1014164-00 **		1	Маслоотражатель сепаратора
20			+	21120-1014231-10 **		1	Сеператор
21			+	00001-0026052-71 **		6	Шайба 5 стопорная
21			+	00001-0026444-01 **		1	Шайба 6 стопорная
22			+	00001-0009020-21 **		1	Болт М6х12
22			+	00001-0009778-21 **		6	Болт М5х16
23			+	21080-1300080-20		2	Хомут винтовой
24			+	21120-1014056-00		1	Шланг вытяжной нижний
25			+	21120-1009078-00		1	Уплотнитель
26			+	21120-1014213-00		1	Штуцер
27			+	00001-0076713-01		1	“Винт 4,9х19”
28			+	00001-0025990-71		1	Шайба 6 стопорная
29			+	21080-1011065-10		1	Прокладка насоса
30			+	21150-1010076-00		2	Болт крепления маслоприемника

* - входит в состав фильтра воздушного 11184-1109010-00, 11184-1109010-01 (A301)

** - входит в состав крышки 21124-1003260-00 (A101)

Насос масляный

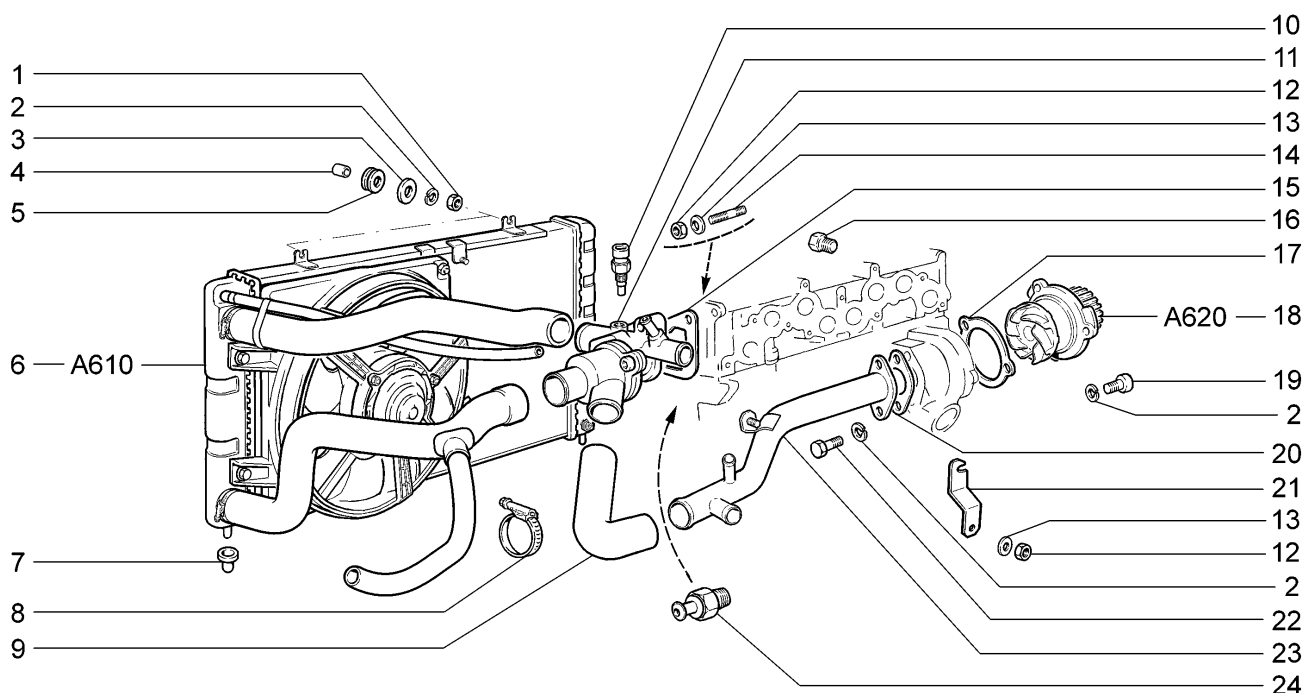
A510



11183-30		11183-31		11183-33		11183-40	
11184-30		11184-33		11184-40		11184-43	
№ поз.	№ извещ. об изменении	Дата выпуска изв.	Вкл. в з/ч	Номер детали, варианты	Применяемость	Кол.	Наименование
1			+	21080-1011062-00		1	Кольцо уплотнительное
2			+	21080-1011058-00		1	Пружина
3			+	21080-1011090-00		1	Клапан редукционный
4				21120-1011052-01		1	Крышка насоса
5			+	21080-1005034-00 ~		1	Сальник
5			+	21080-1005034-01 ~		1	Сальник
5			+	21080-1005034-02 ~		1	Сальник
5			+	21080-1005034-03 ~		1	Сальник
6			+	21080-1011032-00		1	Шестерня ведомая
7			+	21080-1011045-00		1	Шестерня ведущая
8			+	21120-1011061-00		1	Пробка
9			+	21080-1011023-10		6	Болт М6х20
10			+	21080-1011015-00		1	Корпус насоса
11			+	21080-1010075-00		1	Кольцо уплотнительное
12			+	21080-1010010-00		1	Приемник насоса
13			+	21150-1010077-00		1	Болт крепления маслоприемника передний

Система охлаждения

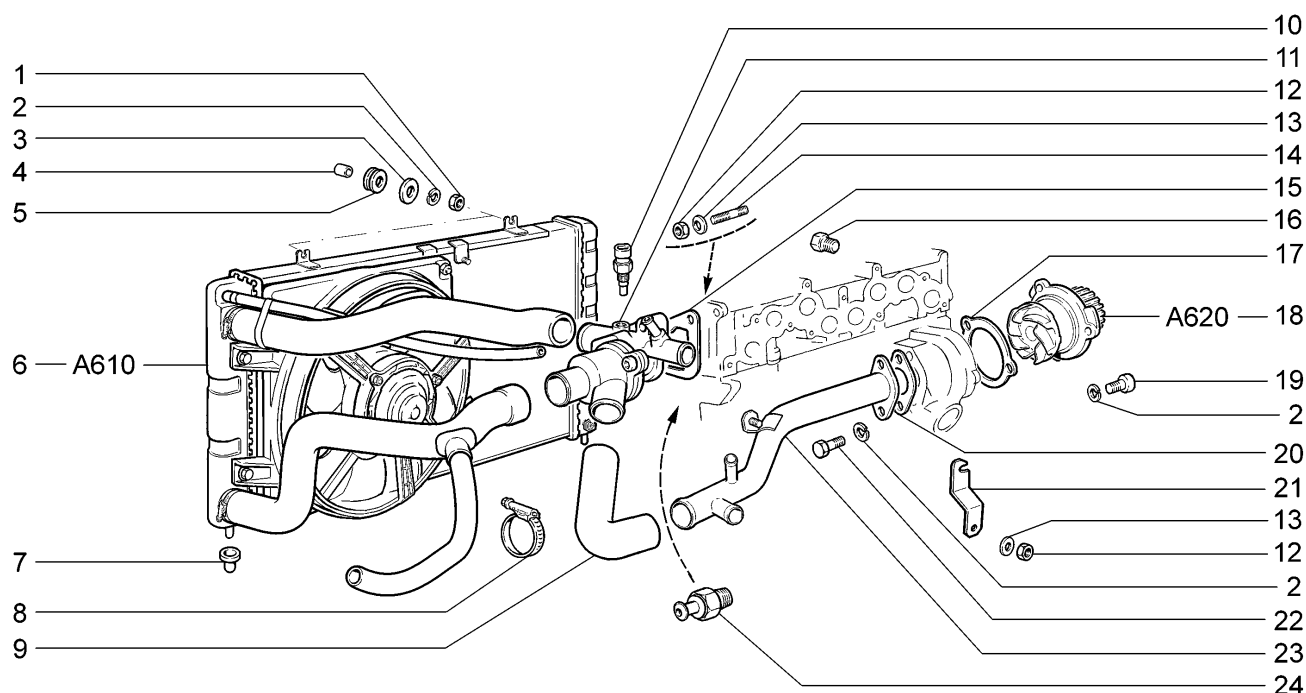
A600



11183-30(01)		11183-31(01)		11183-33(01)		11183-40(01)	
11184-30(02)		11184-33(02)		11184-40(02)		11184-43(02)	
№ поз.	№ извещ. об изменении	Дата выпуска изв.	Вкл. в з/ч	Номер детали, варианты	Применяемость	Кол.	Наименование
1			+	00001-0058962-21		2	Гайка М6
2			+	00001-0005164-70		7	Шайба 6 пружинная
3			+	00001-0026437-01		2	Шайба 6
4			+	21030-1308031-00		2	Втулка промежуточная
5			+	21030-1308030-00		2	Втулка упругая
6			+	11180-1300010-00	(01)	1	Радиатор с трубопроводами и э/вентилятором в сборе
6			+	11180-1300010-10	(01-14, 114,116)	1	Радиатор с трубопроводами и э/вентилятором в сборе
6			+	11190-1300010-30	(02)	1	Радиатор с трубопроводами и э/вентилятором в сборе
6			+	11190-1300010-40	(02-14,16, 114,116)	1	Радиатор с трубопроводами и э/вентилятором в сборе
7			+	21230-1302060-00		2	Опора подвески радиатора
8			+	21080-1300080-70 ~		4	Хомут винтовой в сборе
8			+	21080-1300080-71 ~		4	Хомут винтовой в сборе
9			+	11180-1303093-00 *	(01)	1	Шланг соединительный
9			+	11190-1303093-00 *	(02)	1	Шланг соединительный
10			+	21120-3851010-00 ~ *		1	Датчик температуры охлаждающей жидкости
10			+	21120-3851010-05 ~ *		1	Датчик температуры охлаждающей жидкости
11			+	11180-1306010-00 ~ *		1	Термостат
11			+	11180-1306010-01 ~ *		1	Термостат

Система охлаждения

A600

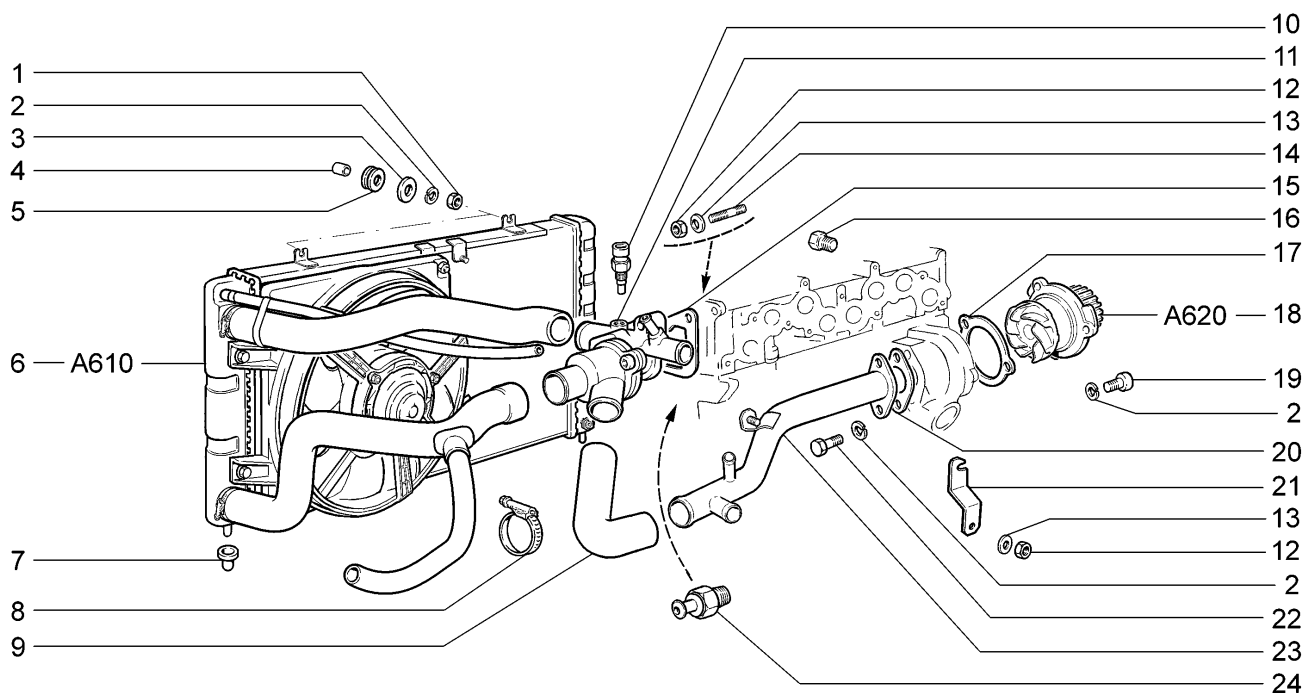


11183-30(01)	11183-31(01)	11183-33(01)	11183-40(01)
11184-30(02)	11184-33(02)	11184-40(02)	11184-43(02)

№ поз.	№ извещ. об изменении	Дата выпуска изв.	Вкл. в з/ч	Номер детали, варианты	Применяемость	Кол.	Наименование
11			+	11180-1306010-02 ~ *		1	Термостат
11			+	11180-1306010-03 ~ *		1	Термостат
12			+	00001-0061008-11 *	*	3	Гайка М8
13			+	00001-0011980-73 *	*	3	Шайба 8 пружинная коническая
14			+	00001-0035175-21 *	*	1	Шпилька М8х45
14			+	00001-0035435-21 *	*	1	Шпилька М8х25
15			+	21080-1303017-00 ~ *	~ *	1	Прокладка
15			+	21080-1303017-01 ~ *	~ *	1	Прокладка
15			+	21080-1303017-02 ~ *	~ *	1	Прокладка
15			+	21080-1303017-04 ~ *	~ *	1	Прокладка
15			+	21080-1303017-06 ~ *	~ *	1	Прокладка
16			+	21010-1305026-00	*	1	Пробка сливная
17			+	21080-1307042-00 ~ *	~ *	1	Прокладка корпуса водяного насоса
17			+	21080-1307042-01 ~ *	~ *	1	Прокладка корпуса водяного насоса
18			+	21090-1307010-00 *	*	(01)	Насос водяной в сборе
18			+	21126-1307010-00 *	*	(02)	Насос водяной в сборе
19			+	21080-1011023-00	*	3	Болт
20			+	21080-1303067-00 ~ *	~ *	1	Прокладка
20			+	21080-1303067-01 ~ *	~ *	1	Прокладка
20			+	21080-1303067-04 ~ *	~ *	1	Прокладка
20			+	21080-1303067-06 ~ *	~ *	1	Прокладка
21			+	11180-1303069-00 *	*	1	Кронштейн

Система охлаждения

A600



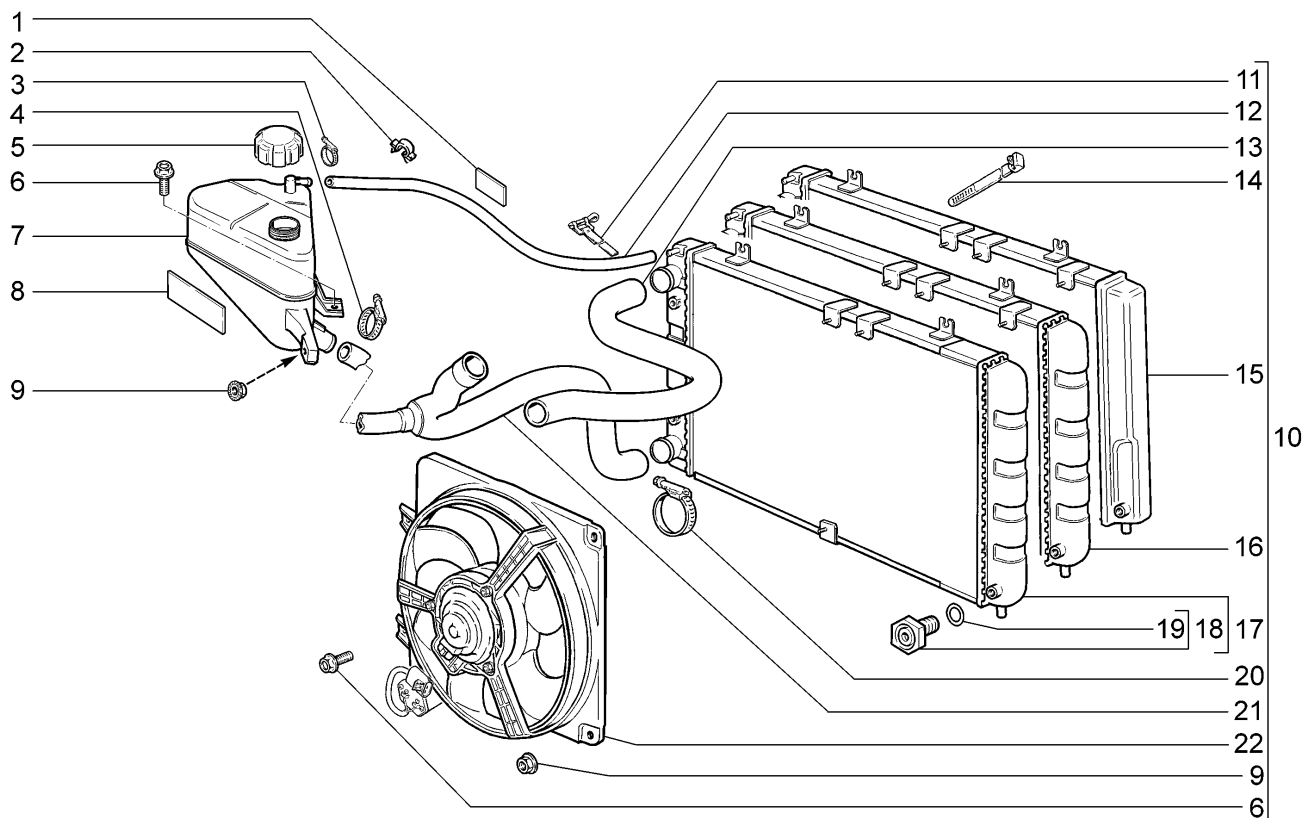
11183-30(01)	11183-31(01)	11183-33(01)	11183-40(01)
11184-30(02)	11184-33(02)	11184-40(02)	11184-43(02)

№ поз.	№ извещ. об изменении	Дата выпуска изв.	Вкл. в з/ч	Номер детали, варианты	Применяемость	Кол.	Наименование
22			+	00001-0009024-21 *		2	Болт М6х20
23			+	11180-1303055-00 *		1	Труба подводящая водяного насоса в сборе
24			+	11180-3828110-00 ~ *		1	Датчик указателя температуры воды
24			+	11180-3828110-01 ~ *		1	Датчик указателя температуры воды
24			+	11180-3828110-02 ~ *		1	Датчик указателя температуры воды

* - входит в состав двигателя (A001, A002)

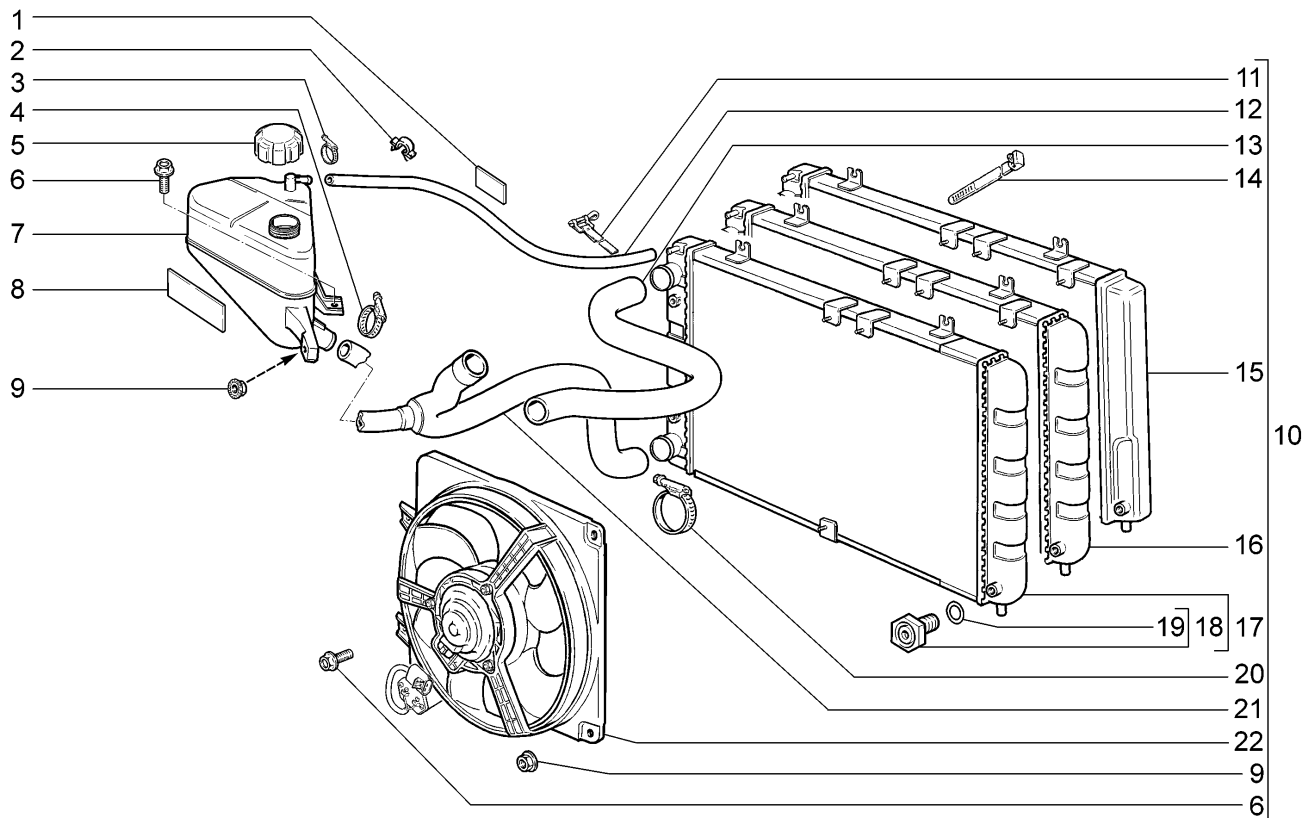
Радиатор и бачок расширительный

A610



11183-30(01)		11183-31(01)		11183-33(01)		11183-40(01)	
11184-30(02)		11184-33(02)		11184-40(02)		11184-43(02)	
№ поз.	№ извещ. об изменении	Дата выпуска изв.	Вкл. в з/ч	Номер детали, варианты	Применяемость	Кол.	Наименование
1			+	11180-1300101-00	(01)	1	Прокладка
2			+	00001-0045694-80		1	Скоба 16x3
3			+	21080-1300080-40 ~		1	Хомут винтовой в сборе
3			+	21080-1300080-41 ~		1	Хомут винтовой в сборе
4			+	21080-1300080-60 ~		1	Хомут винтовой в сборе
4			+	21080-1300080-61 ~		1	Хомут винтовой в сборе
5			+	21080-1311065-01 ~		1	Пробка расширительного бачка
5			+	21080-1311065-03 ~		1	Пробка расширительного бачка
6			+	00001-0038360-21		3	Болт М6х12 с зубчатым буртиком
7			+	11180-1311010-00		1	Бачок расширительный в сборе
8			+	21100-1311094-00		1	Прокладка расширительного бачка
9			+	00001-0038321-01		3	Гайка М6 с зубчатым буртиком
10			+	11180-1300010-00	(01)	1	Радиатор с трубопроводами и э/вентилятором в сборе
10			+	11180-1300010-10	(01-14, 114,116)	1	Радиатор с трубопроводами и э/вентилятором в сборе
10			+	11190-1300010-30	(02)	1	Радиатор с трубопроводами и э/вентилятором в сборе
10			+	11190-1300010-40	(02-14,16, 114,116)	1	Радиатор с трубопроводами и э/вентилятором в сборе
11			+	00001-0021700-90		1	Хомут 16 ленточный
12			+	11180-1303095-00	(01)	1	Трубка пароотводящая радиатора
12			+	11190-1303095-00	(02)	1	Трубка пароотводящая радиатора

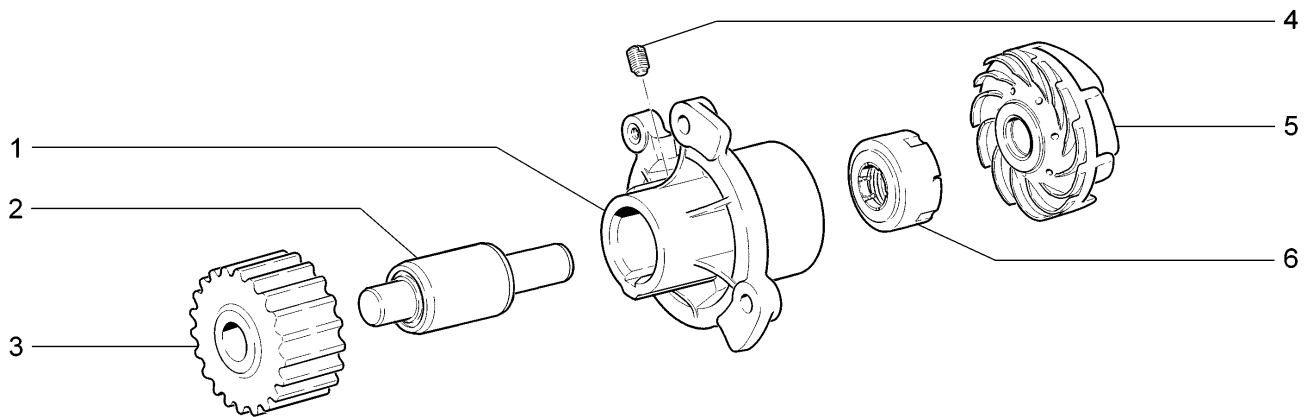
Радиатор и бачок расширительный **A610**



11183-30(01)		11183-31(01)		11183-33(01)		11183-40(01)	
11184-30(02)		11184-33(02)		11184-40(02)		11184-43(02)	
№ поз.	№ извещ. об изменении	Дата выпуска изв.	Вкл. в з/ч	Номер детали, варианты	Применяемость	Кол.	Наименование
13			+	11180-1303025-00	(01)	1	Шланг подводящий радиатора
13			+	11190-1303025-00	(02)	1	Шланг подводящий радиатора
14			+	21080-3401228-00		1	Хомут
15			+	11190-1301012-02	(14,16, 114,116)	1	Радиатор в сборе
16			+	11190-1301012-00	(02)	1	Радиатор в сборе
17			+	11180-1301012-00	(01)	1	Радиатор в сборе
18			+	11180-1305027-00		1	Пробка сливная радиатора
19			+	21080-1305029-00		1	Кольцо уплотнительное
20			+	21080-1300080-70 ~		2	Хомут винтовой в сборе
20			+	21080-1300080-71 ~		2	Хомут винтовой в сборе
21			+	11180-1303008-00 ~	(01)	1	Шланг отводящий радиатора
21			+	11180-1303008-01 ~	(01)	1	Шланг отводящий радиатора
21			+	11190-1303008-00	(02)	1	Шланг отводящий радиатора
22			+	11180-1300025-00 ~		1	Электровентилятор с кожухом в сборе
22			+	11180-1300025-01 ~		1	Электровентилятор с кожухом в сборе

Насос водяной

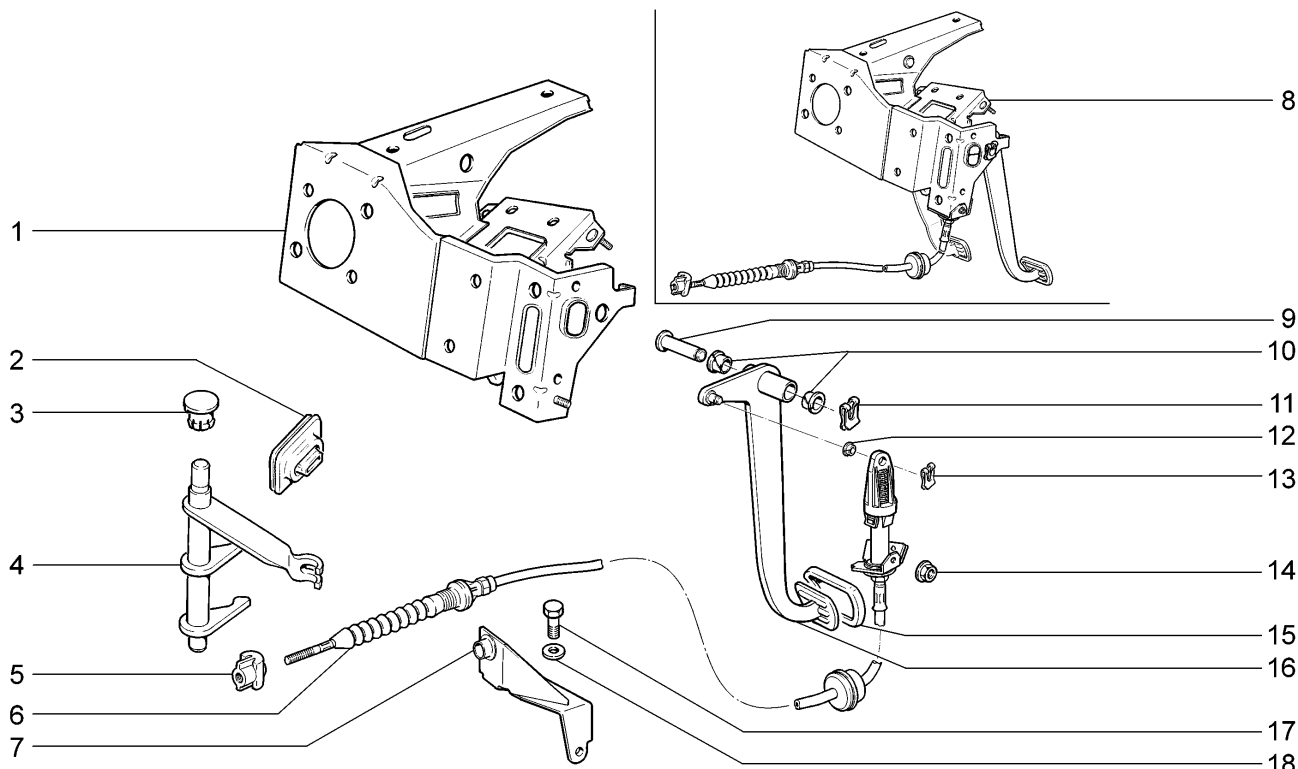
A620



11183-30(01)		11183-31(01)		11183-33(01)		11183-40(01)	
11184-30(02)		11184-33(02)		11184-40(02)		11184-43(02)	
№ поз.	№ извещ. об изменении	Дата выпуска изв.	Вкл. в з/ч	Номер детали, варианты	Применяемость	Кол.	Наименование
1			+	21120-1307015-00		1	Корпус
2			+	21080-1307027-12 ~		1	Подшипник водяного насоса
2			+	21100-1307027-00 ~		1	Подшипник водяного насоса
2			+	21100-1307027-01 ~		1	Подшипник водяного насоса
3			+	21080-1307040-20	(01)	1	Шкив зубчатый
3				21126-1307040-00 ~	(02)	1	Шкив зубчатый
3				21126-1307040-01 ~	(02)	1	Шкив зубчатый
4			+	00001-0037463-30		1	Винт М6х10 установочный
5			+	21090-1307030-00		1	Крыльчатка водяного насоса
6			+	21010-1307013-00 ~		1	Сальник
6			+	21010-1307013-01 ~		1	Сальник
6			+	21010-1307013-02 ~		1	Сальник
6			+	21080-1307013-00 ~		1	Сальник

Привод сцепления

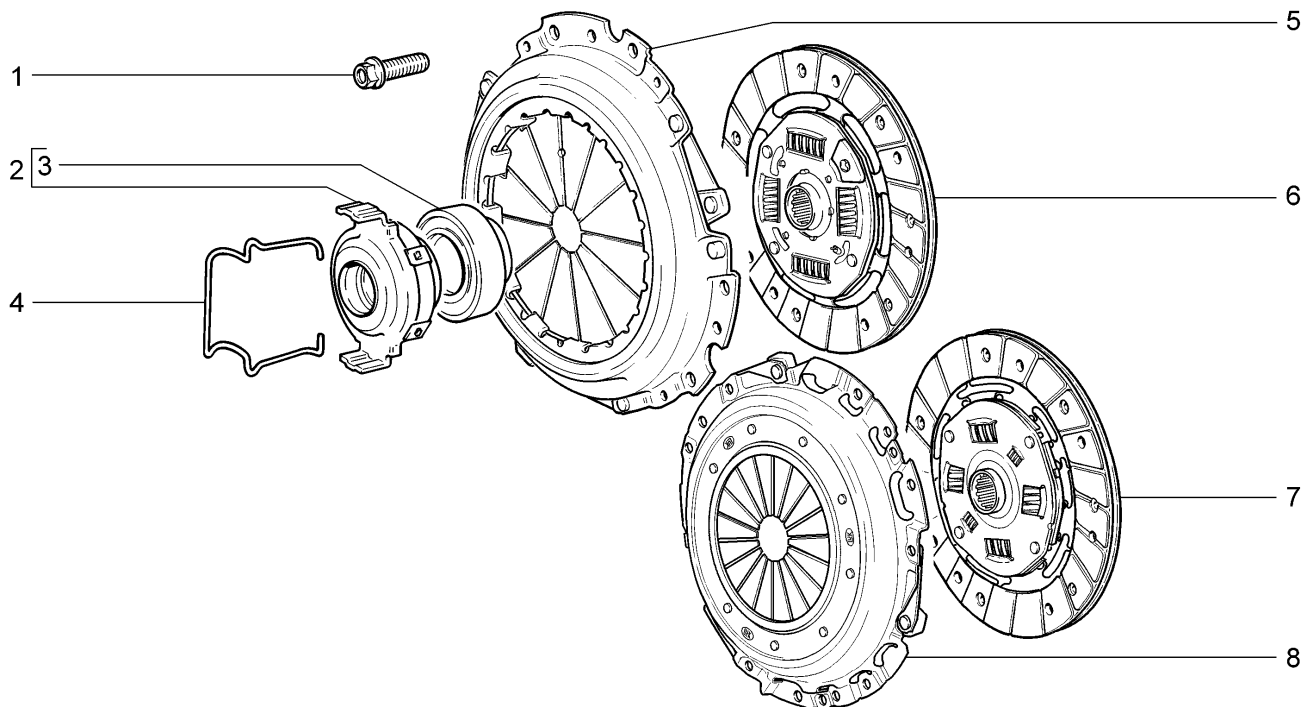
B110



11183-30		11183-31		11183-33		11183-40	
11184-30		11184-33		11184-40		11184-43	
№ поз.	№ извещ. об изменении	Дата выпуска изв.	Вкл. в з/ч	Номер детали, варианты	Применяемость	Кол.	Наименование
1			+	11180-1602060-00		1	Усилитель с кронштейнами педалей
2			+	21100-1601211-00		1	Чехол
3			+	21080-1601216-00 ~		1	Втулка
3			+	21080-1601216-01 ~		1	Втулка
4			+	21100-1601200-00		1	Вилка выключения сцепления
5			+	11180-1602266-00		1	Поводок троса привода сцепления
6			+	11180-1602210-00		1	Трос привода сцепления
7			+	11180-1602292-00		1	Кронштейн крепления троса
8			+	11180-1602006-00		1	Педали сцепления и тормоза с кронштейнами в сборе
9			+	21100-1602050-00		1	Ось педалей
10			+	21210-1804043-00		2	Втулка
11			+	21080-1602059-00		1	Скоба стопорная оси педалей
12			+	21080-1602096-00		1	Втулка
13			+	00001-0010640-76		1	Скоба 8
14			+	00001-0038318-01		1	Гайка М5 с зубчатым буртиком
15			+	21100-1602048-00		1	Накладка педали
16			+	11180-1602010-10		1	Педаль сцепления
17			+	00001-0013069-21		1	“Болт М10х1,25х30”
18			+	00001-0011983-73		1	Шайба 10 пружинная коническая

Сцепление

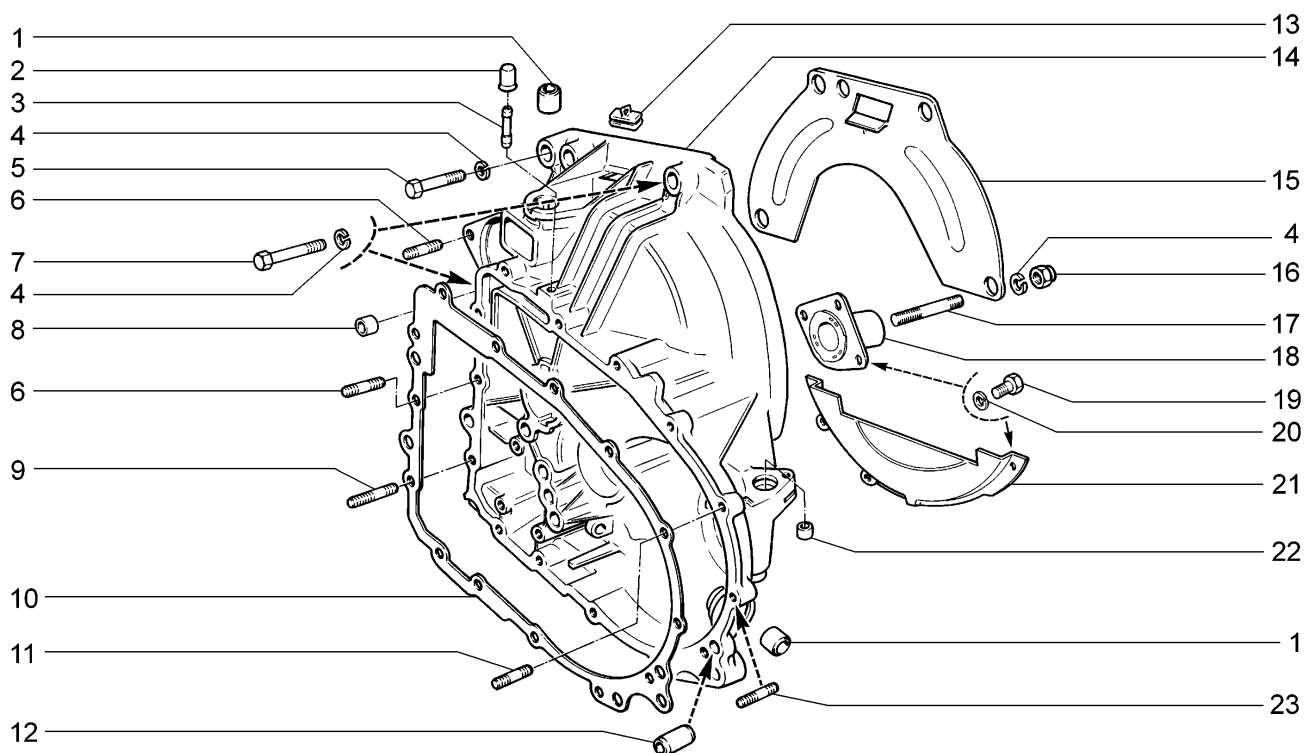
B140



11183-30(01)		11183-31(01)		11183-33(02)		11183-40(02)	
11184-30(03)		11184-33(03)		11184-40		11184-43	
№ поз.	№ извещ. об изменении	Дата выпуска изв.	Вкл. в з/ч	Номер детали, варианты	Применяемость	Кол.	Наименование
1			+	21080-1601207-00		6	Болт
2			+	21100-1601180-01		1	Муфта
3			+	11110-1601182-00		1	Подшипник сцепления
4			+	21080-1601188-00		2	Пружина
5			+	21090-1601085-00	(01)	1	Диск сцепления нажимной в сборе
5			+	21110-1601085-00	(02)(03-15, 110,115)	1	Диск сцепления нажимной в сборе
6			+	21120-1601130-00 ~	(02)(03-15, 110,115)	1	Диск ведомый в сборе
6			+	11186-1601130-00 ~	(02)(03-15, 110,115)''	1	Диск ведомый в сборе
6			+	21130-1601130-00	(01)	1	Диск ведомый в сборе
7			+	21703-1601085-10		1	Диск сцепления нажимной в сборе
8			+	21703-1601130-10		1	Диск ведомый в сборе

Картер сцепления (10,110)

B150



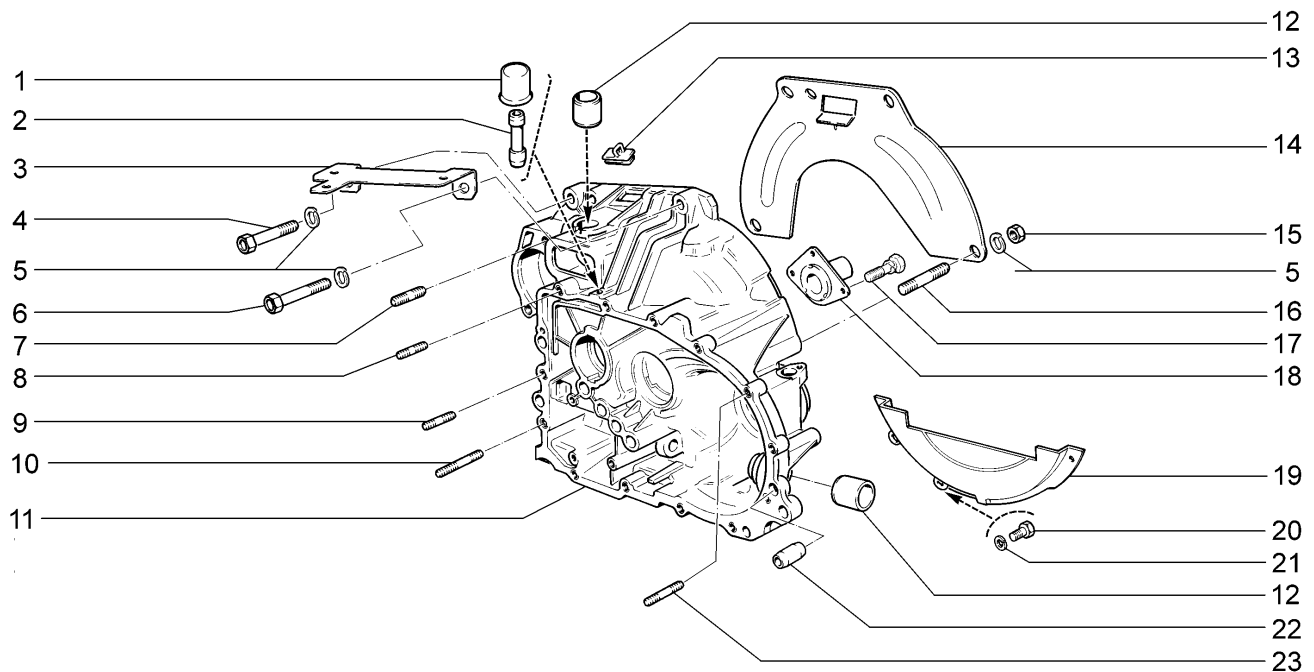
11183-30

11183-31

№ поз.	№ извещ. об изменении	Дата выпуска изв.	Вкл. в з/ч	Номер детали, варианты	Применяемость	Кол.	Наименование
1			+	21080-1601210-00		2	Втулка опоры вала вилки выключения сцепления
2			+	11110-1700022-00		1	Колпачок сапуна
3			+	21100-1700021-00		1	Корпус сапуна
4			+	00001-0005170-70		6	Шайба 12 пружинная
5			+	00001-0055410-21		2	“Болт М12х1,25х60”
6			+	00001-0035435-21		11	Шпилька М8х25
7			+	00001-0055413-21		1	“Болт М12х1,25х75”
8			+	21080-1601220-00		1	Втулка опоры вала стартера
9			+	00001-0035441-21		2	Шпилька М8х55
10			+	21093-1701018-03		1	Прокладка
11			+	00001-0035436-21		1	Шпилька М8х30
12			+	21010-1701017-00		2	Штифт центрирующий
13			+	21080-1601223-00		1	Заглушка
14			+	21090-1601015-10		1	Картер сцепления
15			+	21080-1601120-00		1	Крышка верхняя
16			+	00001-0061015-11		4	“Тайка М12х1,25”
17			+	00001-0035528-21		1	“Шпилька М12х1,25х50”
18			+	21090-1601190-00		1	Втулка
19			+	00001-0009021-21		6	Болт М6х14
20			+	00001-0005164-70		6	Шайба 6 пружинная
21			+	21100-1601121-00		1	Крышка нижняя
22			+	21080-3802826-00		1	Втулка
23				00001-0035437-21		1	Шпилька М8х35

Картер сцепления

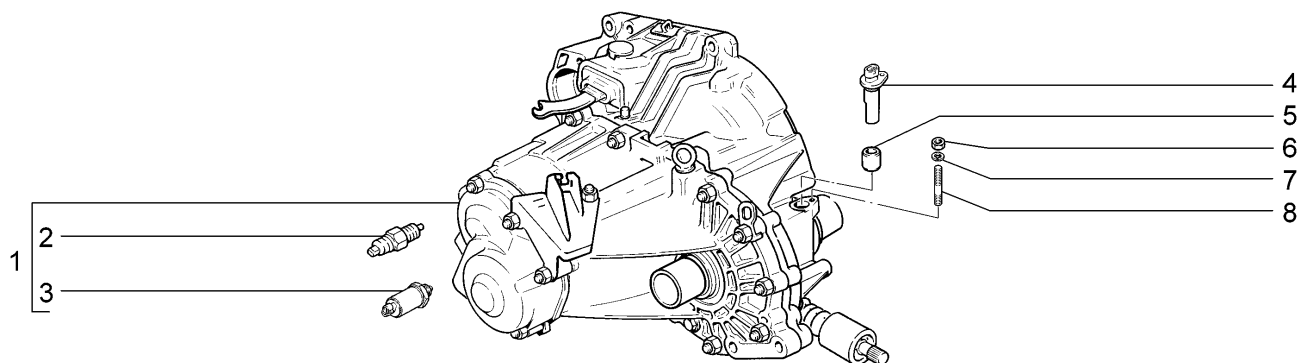
B151



11183-30		11183-33		11183-40			
11184-30		11184-33		11184-40		11184-43	
№ поз.	№ извещ. об изменении	Дата выпуска изв.	Вкл. в з/ч	Номер детали, варианты	Применяемость	Кол.	Наименование
1			+	11110-1700022-00		1	Колпачок сапуна
2			+	21100-1700021-00		1	Корпус сапуна
3			+	11180-3724584-00		1	Кронштейн крепления жгута проводов
4			+	00001-0055410-21		1	Болт М12х1,25х60
5			+	00001-0005170-70		6	Шайба 12 пружинная
6			+	00001-0055413-21		2	Болт М12х1,25х75
7			+	00001-0035464-21		2	Шпилька М10х1,25х28
8			+	00001-0035434-21		9	Шпилька М8х28
9			+	00001-0035436-21		2	Шпилька М8х30
10			+	00001-0035442-21		1	Шпилька М8х60
11			+	21110-1601015-10		1	Картер сцепления
12			+	21080-1601210-00		2	Втулка
13			+	21080-1601223-00		1	Заглушка
14			+	21100-1601120-00		1	Крышка верхняя
15			+	00001-0061015-11		3	Гайка М12х1,25
16			+	00001-0035529-21		1	Шпилька М12х1,25х55
17			+	00001-0038242-11		3	Болт М6х14 с пружинной шайбой
18			+	21090-1601190-00		1	Втулка направляющая
19			+	21100-1601121-00		1	Крышка нижняя
20			+	00001-0009021-21		6	Болт М6х14
21			+	00001-0005164-70		3	Шайба 6 пружинная
22			+	21010-1701017-00		2	Штифт
23			+	00001-0035437-21		1	Шпилька М8х35

Коробка передач

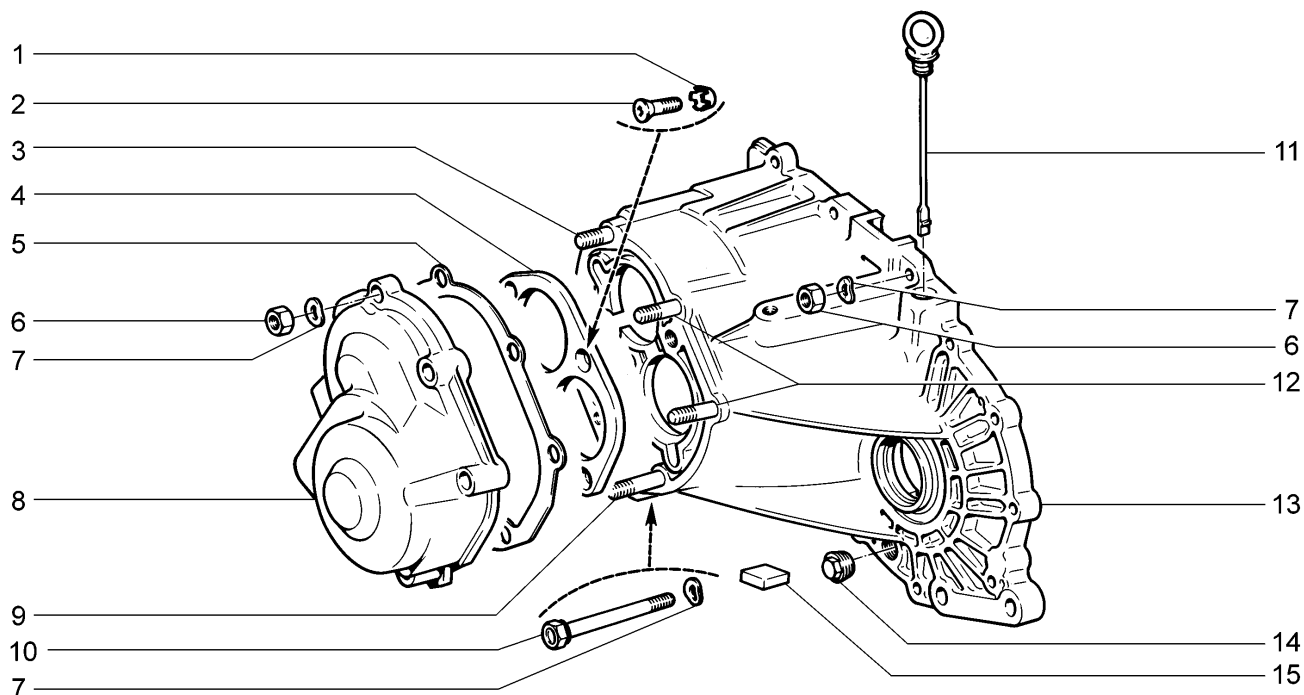
B200



11183-30(01) 11184-30		11183-31(01) 11184-33		11183-33 11184-40		11183-40 11184-43	
№ поз.	№ извещ. об изменении	Дата выпуска изв.	Вкл. в з/ч	Номер детали, варианты	Применяемость	Кол.	Наименование
1			+	11180-1700011-10		1	Коробка передач в сборе
1			+	11190-1700011-10	(01-10, 110)	1	Коробка передач в сборе
2			+	21080-3710410-01 ~		1	Выключатель света заднего хода
2			+	21080-3710410-02 ~		1	Выключатель света заднего хода
2			+	21080-3710410-03 ~		1	Выключатель света заднего хода
2			+	21080-3710410-04 ~		1	Выключатель света заднего хода
3			+	11180-1414050-10 ~		1	Блокировка линии выбора заднего хода
3			+	11180-1414050-11 ~		1	Блокировка линии выбора заднего хода
3			+	11180-1414050-12 ~		1	Блокировка линии выбора заднего хода
4			+	11180-3843010-00 ~		1	Датчик скорости
4			+	11180-3843010-04 ~		1	Датчик скорости
5			+	21080-3802826-00		1	Втулка
6			+	00001-0058962-11		1	Гайка М6
7			+	00001-0005164-70		1	Шайба 6 пружинная
8			+	00001-0015001-21		1	Шпилька М6х14

Картер коробки передач

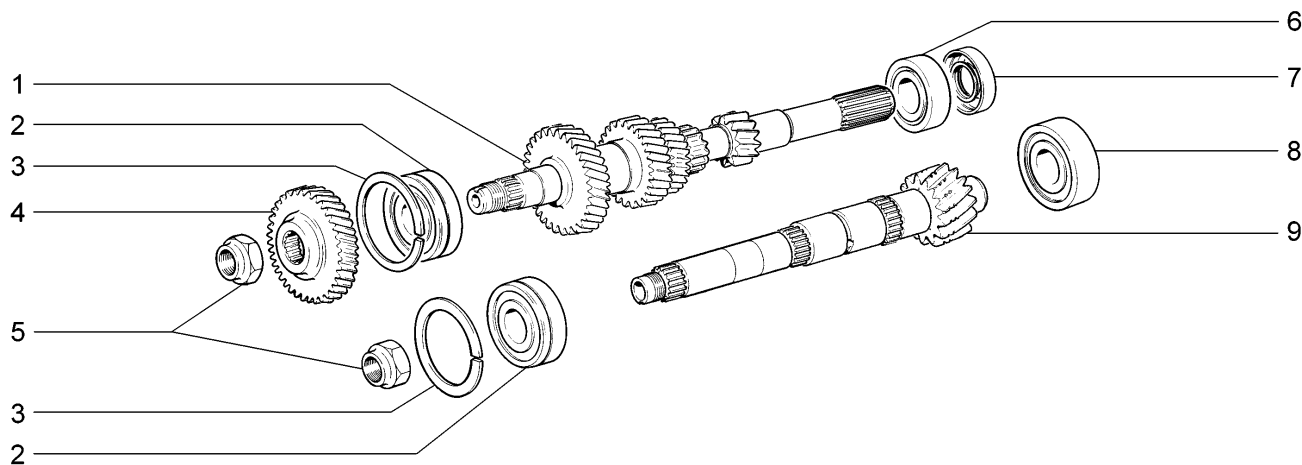
B210



11183-30(01)		11183-31(01)		11183-33		11183-40	
11184-30		11184-33		11184-40		11184-43	
№ поз.	№ извещ. об изменении	Дата выпуска изв.	Вкл. в з/ч	Номер детали, варианты	Применяемость	Кол.	Наименование
1			+	00001-0026069-70		4	Шайба 8 стопорная
2			+	00001-0033037-11		4	Винт М8х25
3			+	00001-0035434-21		1	Шпилька М8х28
4			+	21083-1701094-00		1	Пластина упорная
5			+	21080-1701203-03	(01-10, 110)	1	Прокладка задней крышки
6			+	00001-0061008-11		19	Гайка М8
7			+	00001-0005166-70		20	Шайба 8
8			+	21100-1701205-00		1	Крышка задняя
9			+	00001-0035443-21		1	Шпилька М8х65
10			+	21100-1701250-00		1	Болт М8х85
11			+	21100-1700050-00		1	Указатель уровня масла
12			+	00001-0035441-21		2	Шпилька М8х55
13			+	21100-1701015-12		1	Картер коробки передач
14			+	21230-1701326-00		1	Пробка
15			+	21100-1701200-00 ~		1	Магнит постоянный
15			+	21100-1701200-01 ~		1	Магнит постоянный

Валы коробки передач

B220

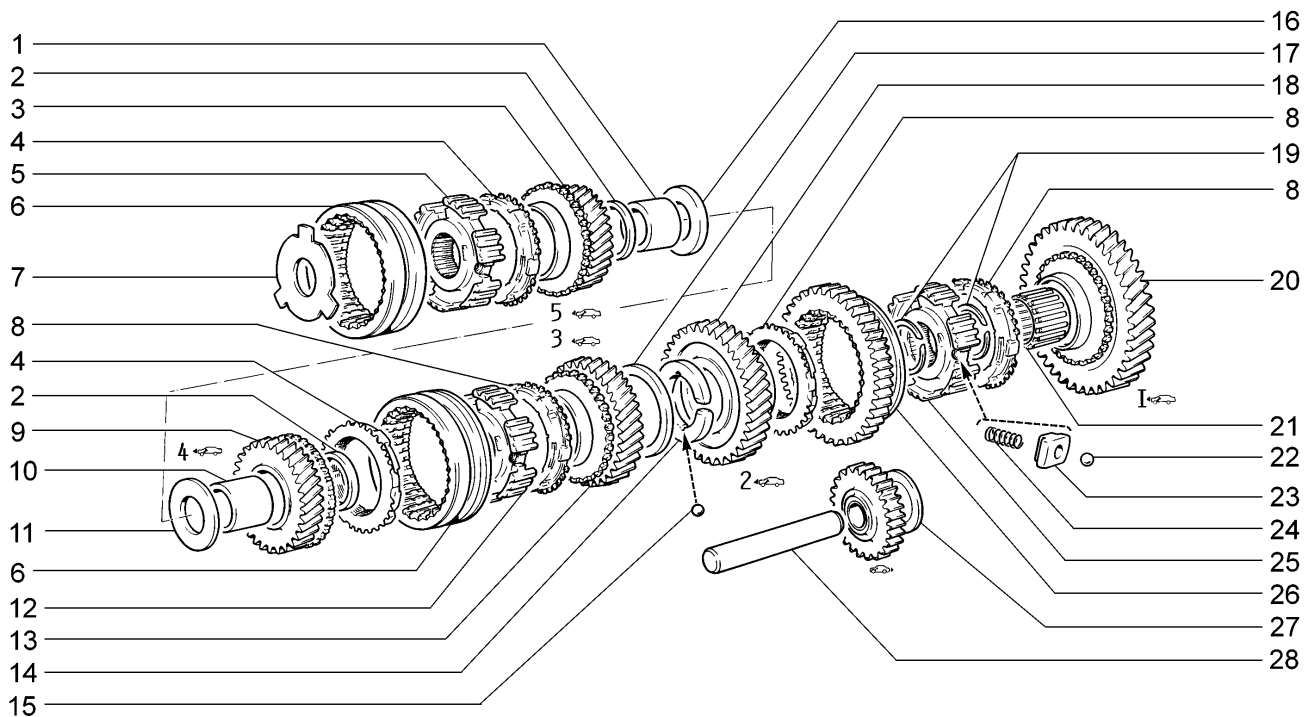


11183-30	11183-31
----------	----------

№ поз.	№ извещ. об изменении	Дата выпуска изв.	Вкл. в з/ч	Номер детали, варианты	Применяемость	Кол.	Наименование
1			+	21100-1701030-00		1	Вал первичный
2			+	21080-1701033-00 ~		2	Подшипник первичного вала задний
2			+	21080-1701033-01 ~		2	Подшипник первичного вала задний
2			+	21080-1701033-02 ~		2	Подшипник первичного вала задний
2			+	21080-1701033-03 ~		2	Подшипник первичного вала задний
3			+	21083-1701132-00		1	Шестерня 5-й передачи
4			+	21080-1701244-00		2	Гайка
5			+	21080-1701034-00		2	Кольцо
6			+	21080-1701031-01 ~		1	Подшипник первичного вала передний
6			+	21080-1701031-02 ~		1	Подшипник первичного вала передний
6			+	21080-1701031-03 ~		1	Подшипник первичного вала передний
6			+	21080-1701031-04 ~		1	Подшипник первичного вала передний
7			+	21100-1701043-00 ~		1	Сальник первичного вала
7			+	21100-1701043-01 ~		1	Сальник первичного вала
8			+	21080-1701180-01 ~		1	Подшипник вторичного вала передний
8			+	21080-1701180-02 ~		1	Подшипник вторичного вала передний
8			+	21080-1701180-03 ~		1	Подшипник вторичного вала передний
8			+	21080-1701180-04 ~		1	Подшипник вторичного вала передний
9			+	21083-1701105-31		1	Вал вторичный

Шестерни коробки передач

B230

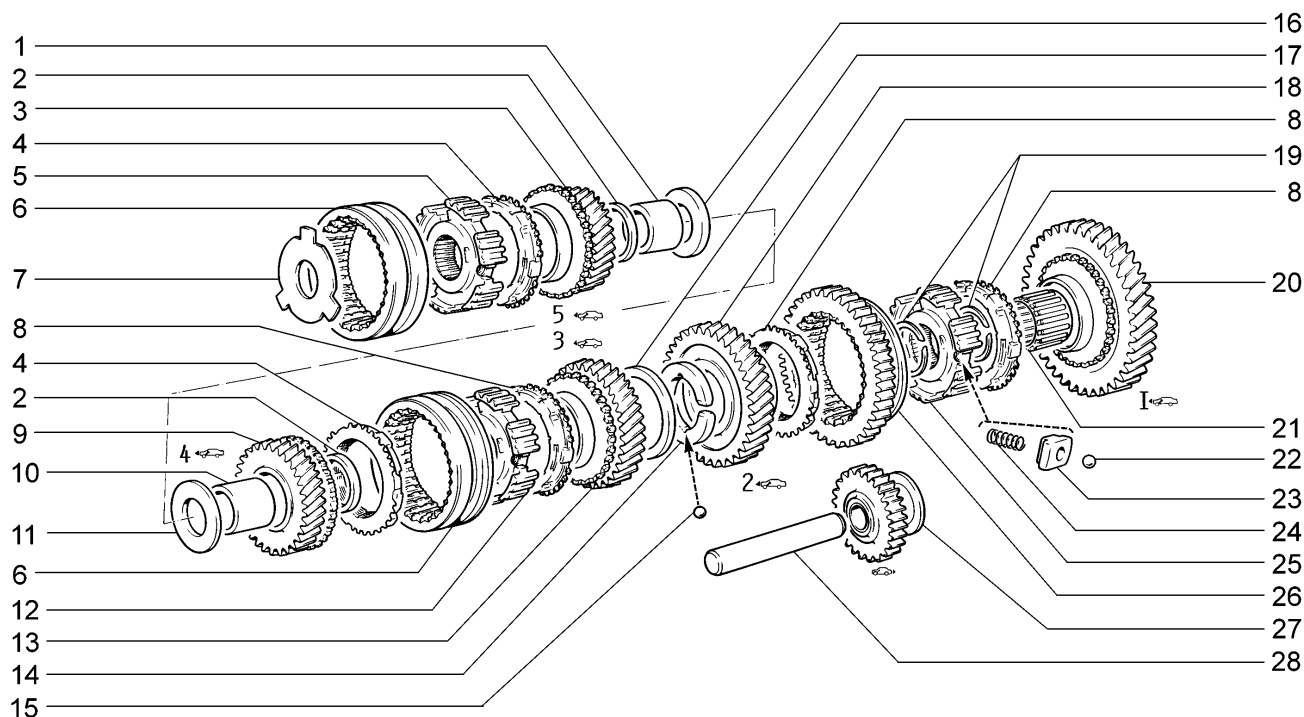


11183-30	11183-31
----------	----------

№ поз.	№ извещ. об изменении	Дата выпуска изв.	Вкл. в з/ч	Номер детали, варианты	Применяемость	Кол.	Наименование
1			+	21083-1701133-00		1	Втулка
2			+	21080-1701144-00		2	Кольцо дистанционное
3			+	21083-1701158-00		1	Шестерня 5-й передачи вторичного вала
4			+	21080-1701164-10		2	Кольцо блокирующее синхронизатора
5			+	21083-1701174-00		1	Ступица муфты синхронизатора
6			+	21080-1701116-10		2	Муфта скользящая 3-й, 4-й и 5-й передач
7			+	21083-1701166-00		1	Пластина упорная
8			+	21100-1701164-00		3	Кольцо блокирующее синхронизатора
9			+	21083-1701146-00		1	Шестерня 4-й передачи
10			+	21080-1701147-00		1	Втулка подшипника
11			+	21080-1701148-00		1	Шайба упорная
12			+	21080-1701149-00		1	Ступица синхронизатора
13			+	21080-1701131-10		1	Шестерня 3-й передачи вторичного вала
14			+	21080-1701134-00		1	Полукольцо
15			+	21010-1702159-00		1	Шарик
16			+	21083-1701159-00		1	Шайба упорная
17			+	21080-1701135-00		1	Кольцо стопорное
18			+	21080-1701127-10		1	Шестерня 2-й передачи вторичного вала
19			+	21080-1701117-00		2	Кольцо стопорное
20			+	21080-1701112-20		1	Шестерня 1-й передачи вторичного вала

Шестерни коробки передач

B230



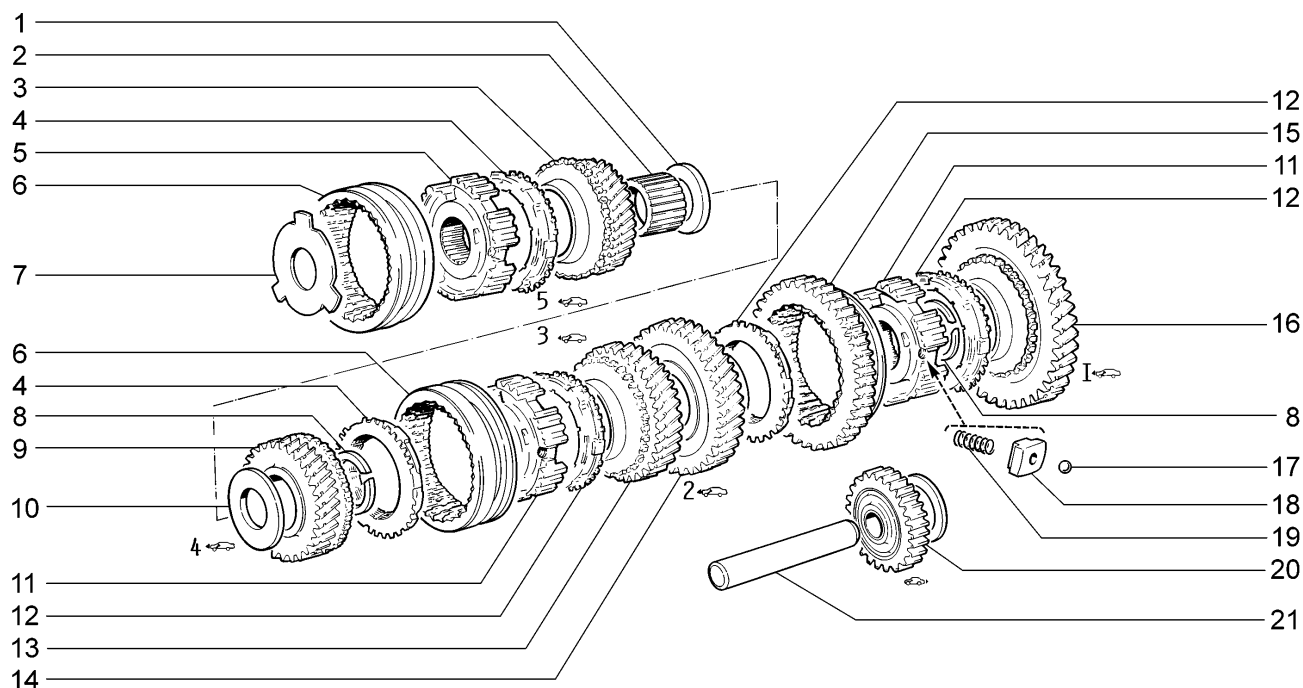
11183-30

11183-31

№ поз.	№ извещ. об изменении	Дата выпуска изв.	Вкл. в з/ч	Номер детали, варианты	Применяемость	Кол.	Наименование
21			+	21080-1701108-00 ~		5	Подшипник
21			+	21080-1701108-01 ~		5	Подшипник
21			+	21080-1701108-02 ~		5	Подшипник
21			+	21080-1701108-03 ~		5	Подшипник
22			+	21080-1701173-00		9	Фиксатор
23			+	21080-1701171-00		9	Сухарь
24			+	21080-1701170-10		9	Пружина
25			+	21080-1701119-00		1	Ступица скользящей муфты
26			+	21100-1701175-10		1	Муфта скользящая 1-й и 2-й передач
27			+	21100-1701080-00		1	Шестерня заднего хода
28			+	21080-1701092-00		1	Ось промежуточной шестерни

Шестерни коробки передач

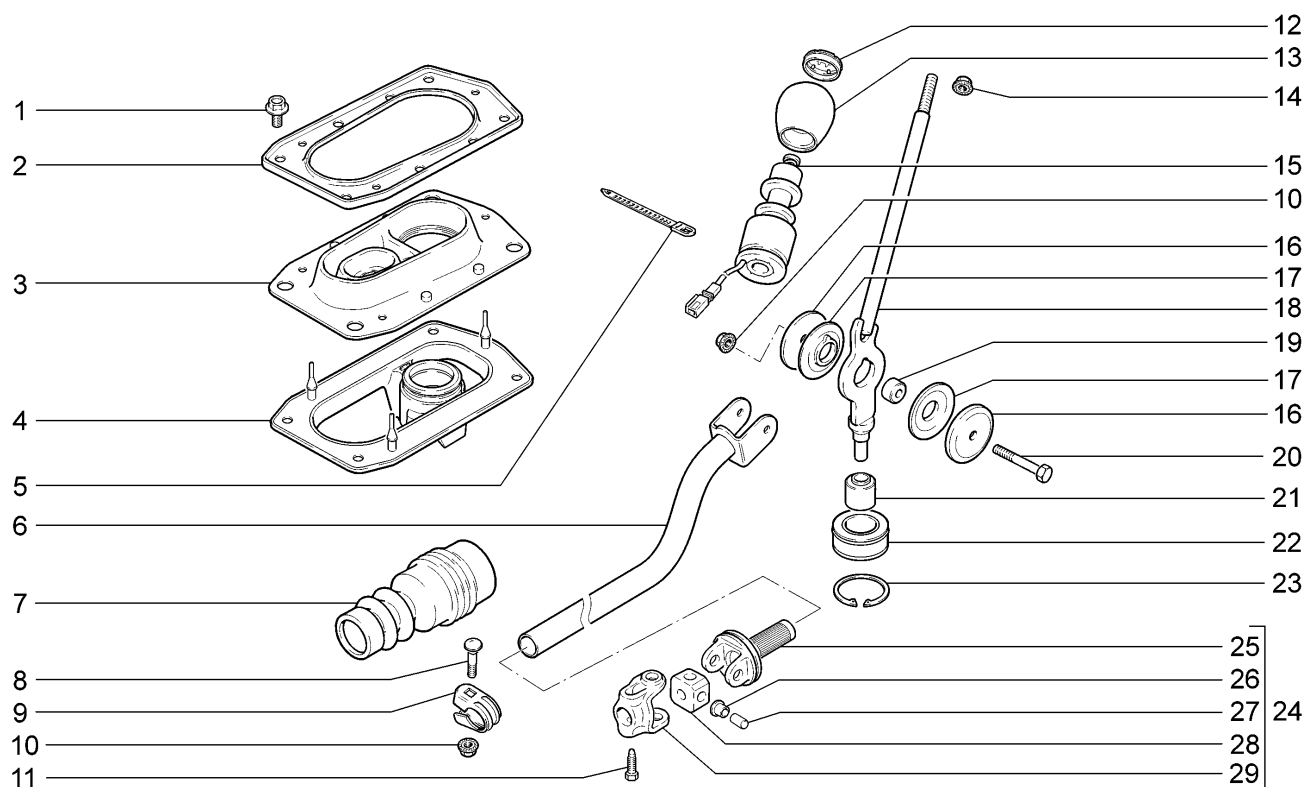
B231



11183-30		11183-33		11183-40			
11184-30		11184-33		11184-40		11184-43	
№ поз.	№ извещ. об изменении	Дата выпуска изв.	Вкл. в з/ч	Номер детали, варианты	Применяемость	Кол.	Наименование
1			+	21083-1701159-00		1	Шайба упорная
2			+	21100-1701133-00		1	Втулка
3			+	21100-1701158-00		1	Шестерня 5-й передачи вторичного вала
4			+	21080-1701164-10		2	Кольцо блокирующее синхронизатора
5			+	21083-1701174-00		1	Ступица муфты синхронизатора
6			+	21080-1701116-10		2	Муфта скользящая 3-й, 4-й и 5-й передач
7			+	21083-1701166-00		1	Пластина упорная
8			+	21080-1701117-00		2	Кольцо стопорное
9			+	21100-1701146-00		1	Шестерня 4-й передачи
10			+	21080-1701148-00		1	Шайба упорная
11			+	21080-1701119-00		2	Ступица скользящей муфты
12			+	21100-1701164-00		3	Кольцо блокирующее синхронизатора
13			+	21100-1701131-10		1	Шестерня 3-й передачи вторичного вала
14			+	21100-1701127-10		1	Шестерня 2-й передачи вторичного вала
15			+	21100-1701175-00		1	Муфта скользящая 1-й и 2-й передач
16			+	21100-1701112-10		1	Шестерня 1-й передачи вторичного вала
17			+	21080-1701173-00		9	Фиксатор
18			+	21080-1701171-00		9	Сухарь
19			+	21080-1701170-10		9	Пружина
20			+	21100-1701080-00		1	Шестерня заднего хода
21			+	21080-1701092-00		1	Ось промежуточной шестерни

Привод переключения передач

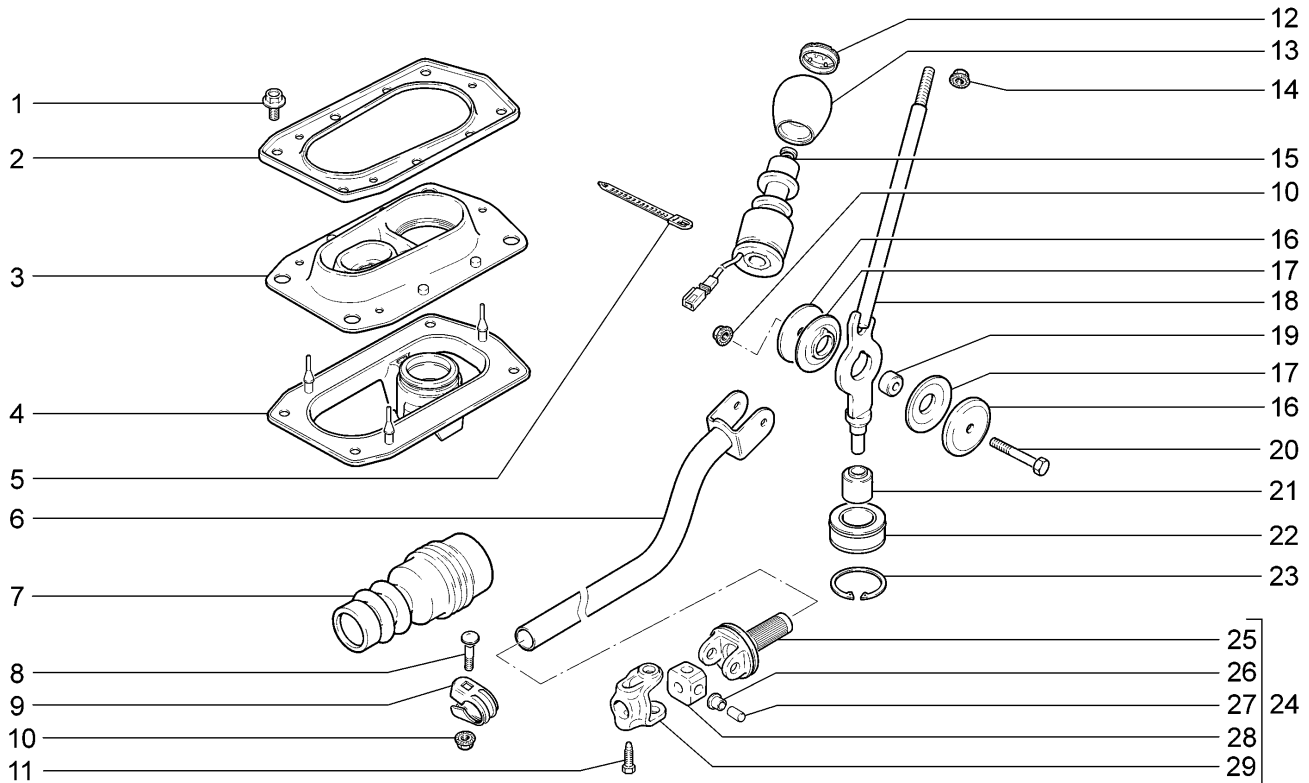
B250



11183-30		11183-31		11183-33		11183-40	
11184-30		11184-33		11184-40		11184-43	
№ поз.	№ извещ. об изменении	Дата выпуска изв.	Вкл. в з/ч	Номер детали, варианты	Применяемость	Кол.	Наименование
1			+	11180-1703340-00		4	Болт М8х16
2			+	11180-1703238-00		1	Пластина прижимная
3			+	11180-1703200-00		1	Чехол защитный тяги привода управления
4			+	11180-1703190-00		1	Обойма шаровой опоры сборе
5			+	00001-0045676-80		1	Хомут 84,5
6			+	11180-1703138-00		1	Тяга привода управления коробкой передач в сборе
7			+	11180-1703182-00		1	Чехол защитный штока выбора передач
8			+	21100-1703367-00		1	Болт стяжного хомута
9			+	21100-1703148-00		1	Хомут
10			+	00001-0038322-01		2	Гайка М 8
11			+	21080-1703169-00		1	Винт конический
12			+	11180-1703124-00		1	Накладка рукоятки переключения передач
13			+	11180-1703088-00		1	Рукоятка рычага переключения передач в сборе
14			+	00001-0061008-11		1	Гайка М 8 с зубчатым буртиком
15			+	11180-1414100-01 ~		1	Гильза управления блокировкой линии выбора заднего хода
15			+	11180-1414100-02 ~		1	Гильза управления блокировкой линии выбора заднего хода
15			+	11180-1414100-03 ~		1	Гильза управления блокировкой линии выбора заднего хода
16			+	11180-1703371-00		2	Шайба упорная рычага переключения передач

Привод переключения передач

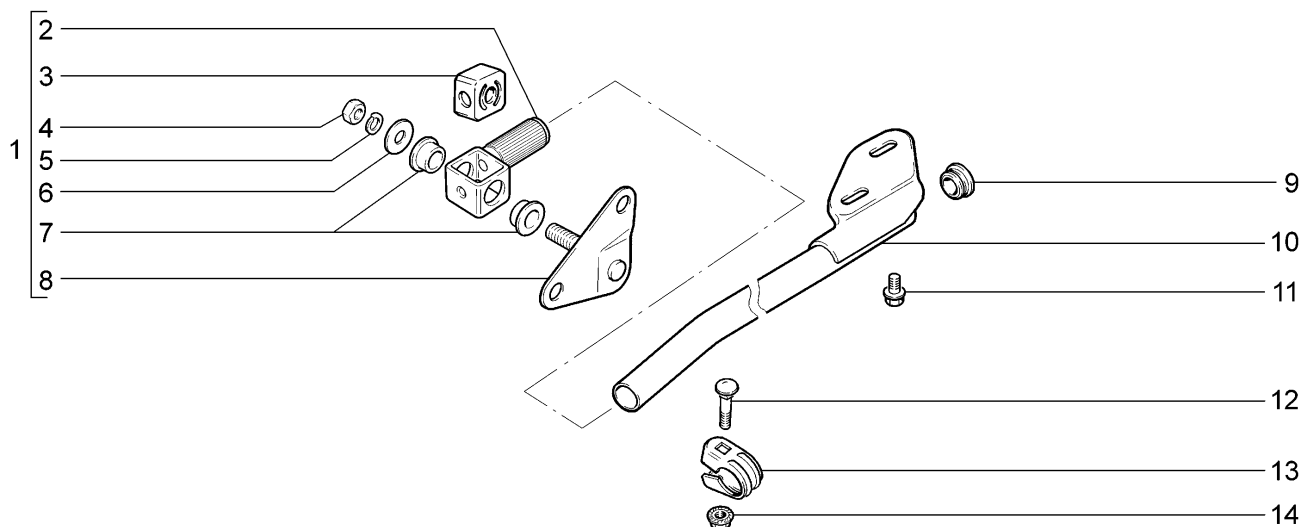
B250



11183-30		11183-31		11183-33		11183-40	
11184-30		11184-33		11184-40		11184-43	
№ поз.	№ извещ. об изменении	Дата выпуска изв.	Вкл. в з/ч	Номер детали, варианты	Применяемость	Кол.	Наименование
17			+	11180-1703226-00		2	Втулка шарнира рычага переключения передач
18			+	11180-1703082-00		1	Рычаг переключения передач в сборе
19			+	11180-1703227-01		1	Втулка дистанционная оси рычага
20			+	00001-0060441-21		1	Болт М8х45
21			+	11180-1703380-00		1	Демпфер рычага управления в сборе
22			+	21230-1703360-00 ~		1	Опора шаровая сборе
22			+	21230-1703360-01 ~		1	Опора шаровая в сборе
23			+	21230-1703181-00		1	Кольцо стопорное
24			+	11180-1703160-00 ~		1	Шарнир тяги привода управления в сборе
24			+	11180-1703160-01 ~		1	Шарнир тяги привода управления в сборе
25			+	11180-1703170-00		1	Наконечник тяги привода
26			+	11180-1703166-00		4	Втулка шарнира
27			+	11180-1703178-00		4	Ось шарнира тяги
28			+	11180-1703294-00		1	Обойма шарнира тяги
29			+	11180-1703162-00		1	Корпус шарнира

Тяга реактивная

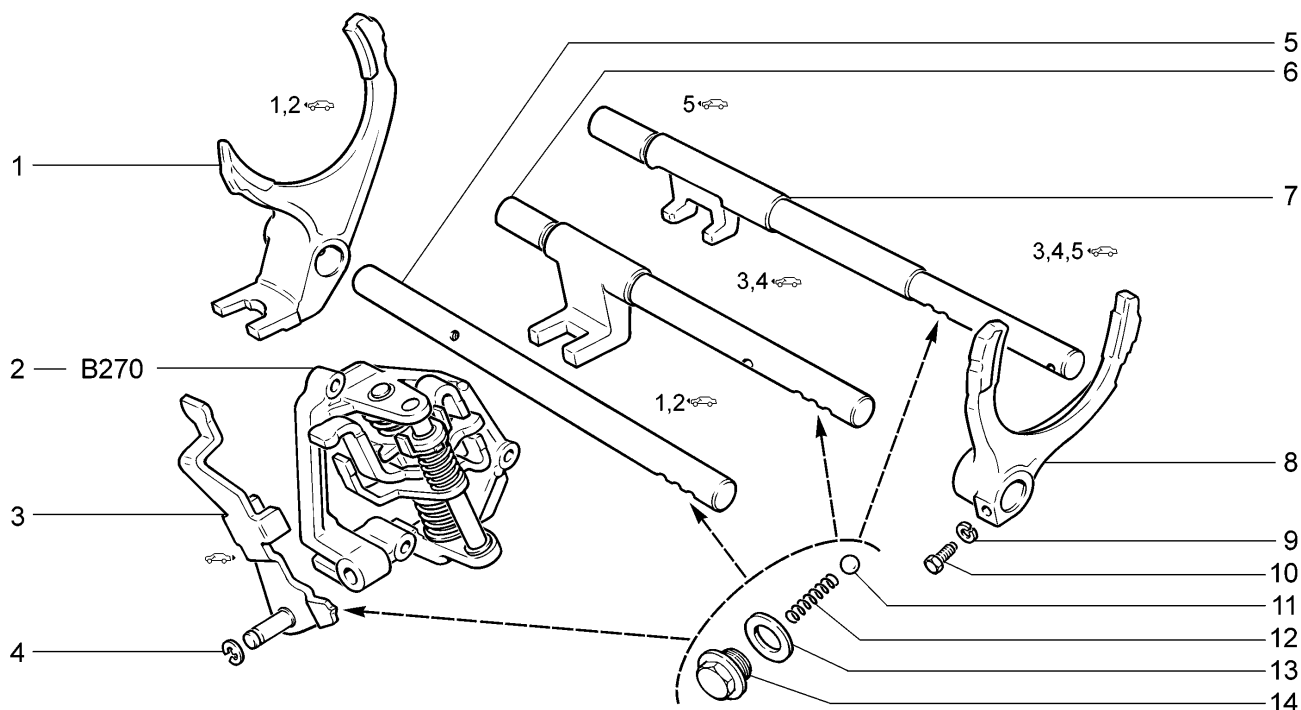
B251



11183-30		11183-31		11183-33		11183-40	
11184-30		11184-33		11184-40		11184-43	
№ поз.	№ извещ. об изменении	Дата выпуска изв.	Вкл. в з/ч	Номер детали, варианты	Применяемость	Кол.	Наименование
1			+	11180-1703168-00		1	Шарнир реактивной тяги с кронштейнами в сборе
2			+	11180-1703183-00		1	Проушина шарнира реактивной тяги
3			+	21100-1703188-00		1	Демпфер
4			+	00001-0061023-11		1	Гайка М8
5			+	00001-0005166-70		1	Шайба 8 пружинная
6			+	00002-0204136-01		1	Шайба 8
7			+	11180-1703189-00		2	Втулка
8			+	11180-1703320-00		1	Кронштейн крепления реактивной тяги
9			+	11180-1703306-00		1	Заглушка реактивной тяги
10			+	11180-1703300-00		1	Тяга реактивная с пластиной в сборе
11			+	11180-1703340-00		2	Болт М8х16
12			+	21100-1703367-00		1	Болт стяжного хомута
13			+	21100-1703148-00		1	Хомут
14			+	00001-0038322-01		1	Гайка М 8 с зубчатым буртиком

Механизм выбора и переключения передач

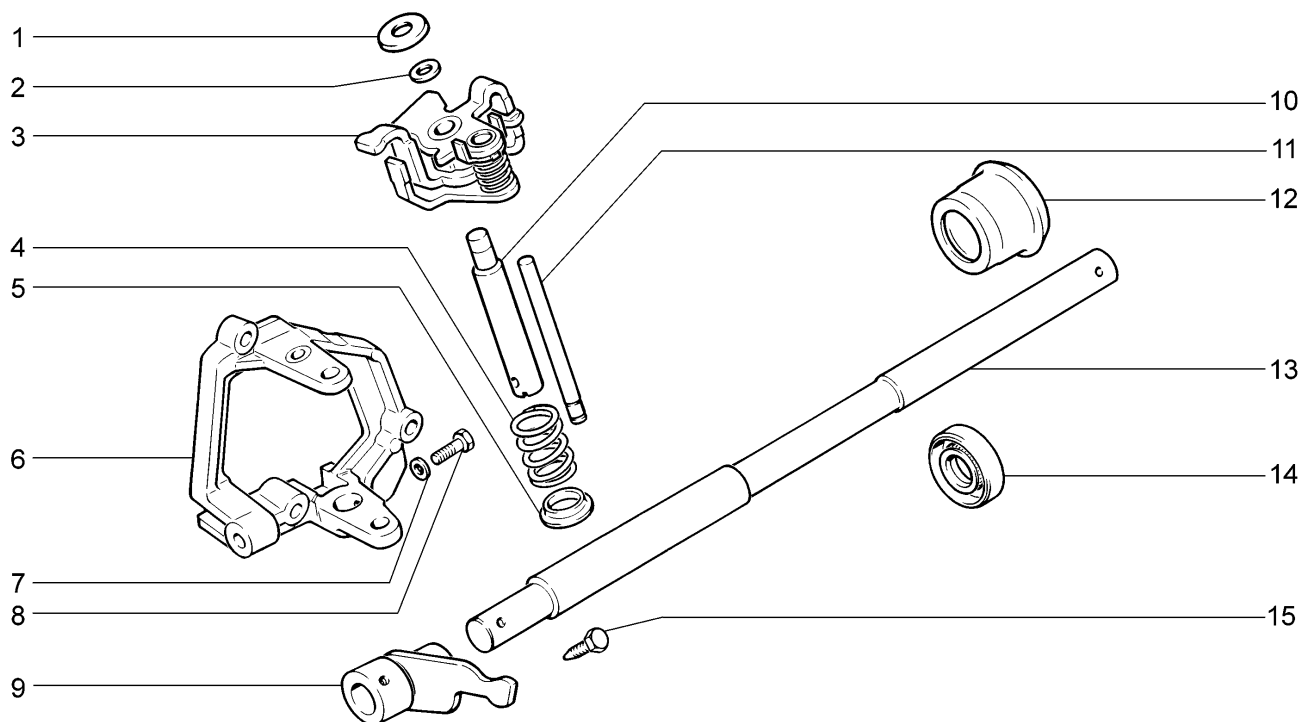
B260



11183-30		11183-31		11183-33		11183-40	
11184-30		11184-33		11184-40		11184-43	
№ поз.	№ извещ. об изменении	Дата выпуска изв.	Вкл. в з/ч	Номер детали, варианты	Применяемость	Кол.	Наименование
1			+	11180-1703168-00		1	Шарнир реактивной тяги с кронштейнами в сборе
2			+	11180-1703183-00		1	Проушина шарнира реактивной тяги
3			+	21100-1703188-00		1	Демпфер
4			+	00001-0061023-11		1	Гайка М8
5			+	00001-0005166-70		1	Шайба 8 пружинная
6			+	00002-0204136-01		1	Шайба 8
7			+	11180-1703189-00		2	Втулка
8			+	11180-1703320-00		1	Кронштейн крепления реактивной тяги
9			+	11180-1703306-00		1	Заглушка реактивной тяги
10			+	11180-1703300-00		1	Тяга реактивная с пластиной в сборе
11			+	11180-1703340-00		2	Болт М8х16
12			+	21100-1703367-00		1	Болт стяжного хомута
13			+	21100-1703148-00		1	Хомут
14			+	00001-0038322-01		1	Гайка М 8 с зубчатым буртиком

Механизм выбора передач

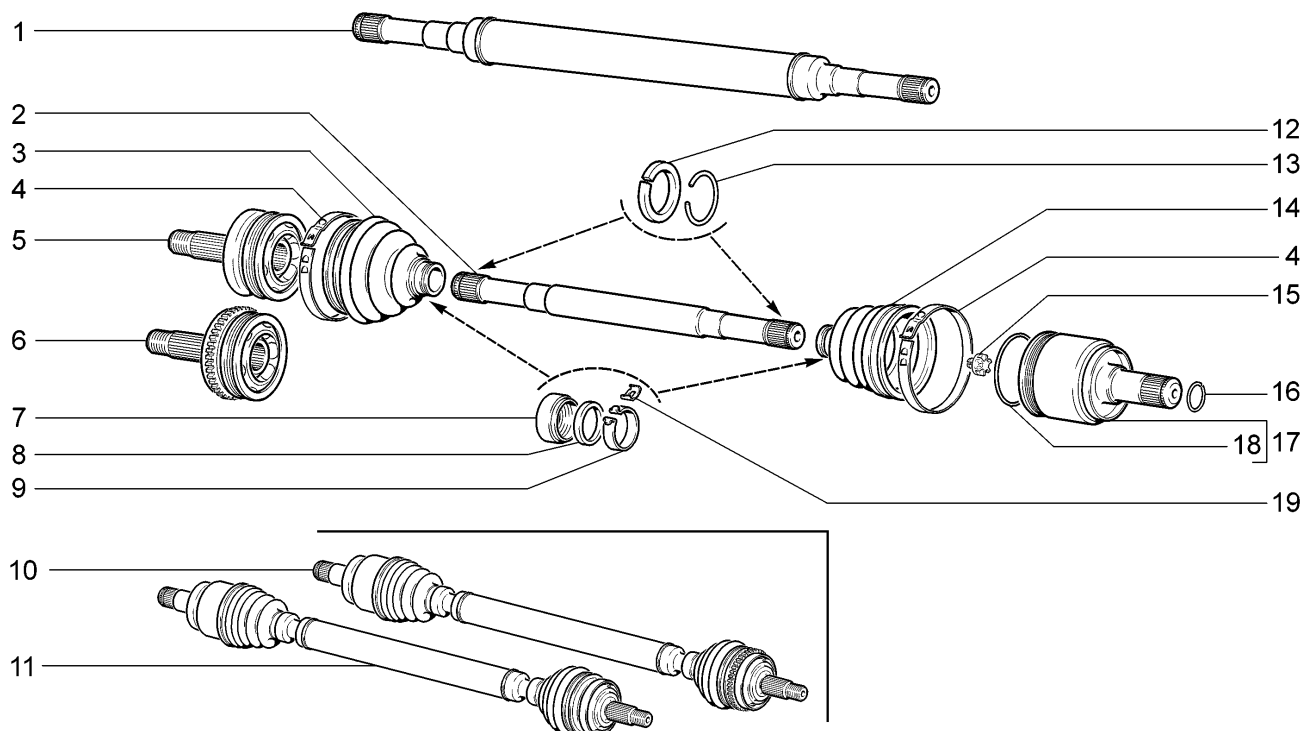
B270



11183-30		11183-31		11183-33		11183-40	
11184-30		11184-33		11184-40		11184-43	
№ поз.	№ извещ. об изменении	Дата выпуска изв.	Вкл. в з/ч	Номер детали, варианты	Применяемость	Кол.	Наименование
1			+	21100-1703073-10		1	Опора пружины
2			+	21100-1703071-00		1	Шайба
3				11190-1703055-00		1	Рычаг выбора передач
4			+	11180-1703076-00		1	Пружина рычага выбора передач
5			+	11180-1703158-00 ~		1	Шайба опорная
5			+	11180-1703158-01 ~		1	Шайба опорная
6			+	21100-1703054-10		1	Корпус механизма
7			+	00001-0005164-70		1	Шайба 6 пружинная
8			+	21010-1702028-00		1	Болт крепления вилки
9			+	21100-1703028-00		1	Рычаг штока выбора
10				21100-1703072-00		1	Ось рычага
11			+	21100-1703069-00		1	Ось блокировочной скобы
12			+	21080-1703048-00		1	Корпус сальника
13			+	21100-1703024-00		1	Шток выбора передач
14			+	21080-1703042-01		1	Сальник штока выбора передач
15			+	21080-1703038-00		1	Винт конический

Привод передних колес

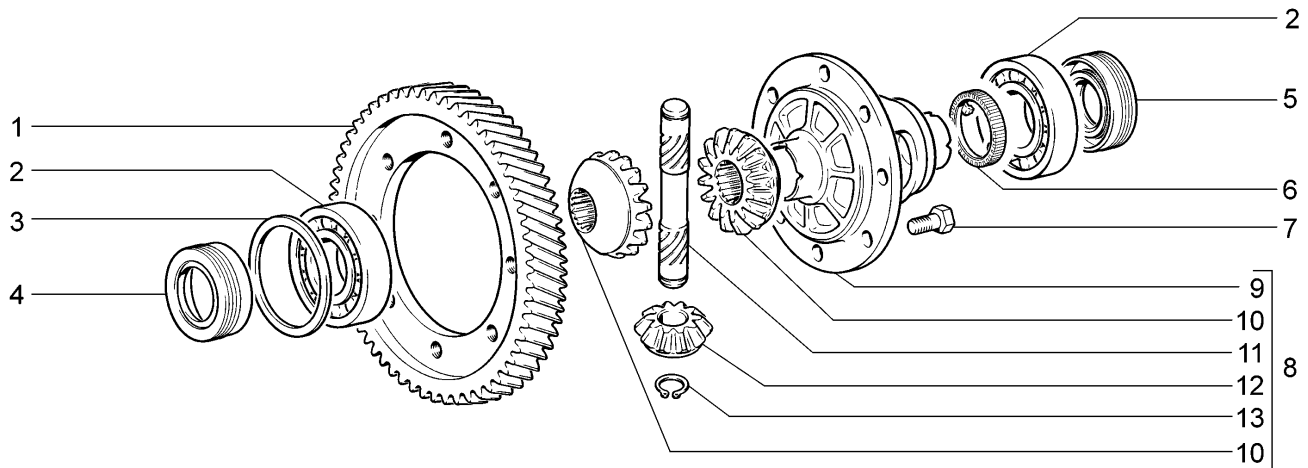
B400



11183-30		11183-31		11183-33		11183-40	
11184-30		11184-33		11184-40		11184-43	
№ поз.	№ извещ. об изменении	Дата выпуска изв.	Вкл. в з/ч	Номер детали, варианты	Применяемость	Кол.	Наименование
1			+	11180-2215092-00		1	Вал привода правый
2			+	11180-2215070-00		1	Вал привода левый
3			+	11180-2215030-00		2	Чехол наружного шарнира
4			+	21080-2215036-00		4	Хомут крепления чехла
5			+	21100-2215012-00		2	Шарнир наружный в сборе
6			+	11186-2215012-00	(15,16, 115,116)	2	Шарнир наружный в сборе
7			+	11180-2215075-00		4	Кожух клапана
8			+	11180-2215077-00		4	Клапан чехла
9			+	11180-2215035-00		4	Хомут крепления чехла
10			+	11180-2215010-10	(15,16, 115,116)	1	Привод правого переднего колеса в сборе
10			+	11180-2215011-10	(15,16, 115,116)	1	Привод левого переднего колеса в сборе
11			+	11180-2215010-00		1	Привод правого переднего колеса в сборе
11			+	11180-2215011-00		1	Привод левого переднего колеса в сборе
12			+	21210-2215082-00		4	Кольцо упорное
13			+	21210-2215084-00		4	Кольцо стопорное
14			+	11180-2215068-00		2	Чехол внутреннего шарнира
15			+	21080-2215073-01		2	Буфер вала
16			+	21080-2215104-00		2	Кольцо стопорное
17			+	21080-2215056-00		2	Шарнир внутренний
18			+	21080-2215086-00		2	Фиксатор внутреннего шарнира
19			+	11180-2215037-00		4	Скоба

Дифференциал

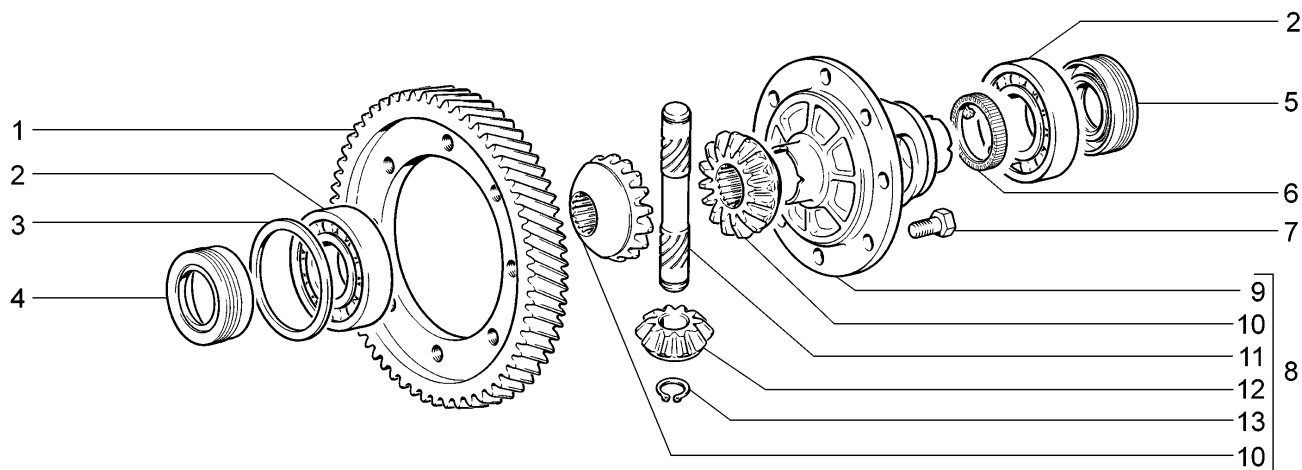
B410



11183-30(01) 11184-30		11183-31(01) 11184-33		11183-33 11184-40		11183-40 11184-43	
№ поз.	№ извещ. об изменении	Дата выпуска изв.	Вкл. в з/ч	Номер детали, варианты	Применяемость	Кол.	Наименование
1			+	21080-2302060-30		1	Шестерня ведомая главной передачи
2			+	21080-2303036-01 ~		2	Подшипник коробки дифференциала
2			+	21080-2303036-02 ~		2	Подшипник коробки дифференциала
2			+	21080-2303036-03 ~		2	Подшипник коробки дифференциала
3			+	21080-2303090-00 ~		1	Кольцо регулировочное 1,65
3			+	21080-2303091-00 ~		1	Кольцо регулировочное 1,70
3			+	21080-2303092-00 ~		1	Кольцо регулировочное 1,75
3			+	21080-2303093-00 ~		1	Кольцо регулировочное 1,80
3			+	21080-2303094-00 ~		1	Кольцо регулировочное 1,85
3			+	21080-2303095-00 ~		1	Кольцо регулировочное 1,90
3			+	21080-2303096-00 ~		1	Кольцо регулировочное 1,95
3			+	21080-2303097-00 ~		1	Кольцо регулировочное 2,00
3			+	21080-2303098-00 ~		1	Кольцо регулировочное 2,05
3			+	21080-2303099-00 ~		1	Кольцо регулировочное 2,10
3			+	21080-2303100-00 ~		1	Кольцо регулировочное 2,15
3			+	21080-2303101-00 ~		1	Кольцо регулировочное 2,20
3			+	21080-2303102-00 ~		1	Кольцо регулировочное 2,25
3			+	21080-2303103-00 ~		1	Кольцо регулировочное 2,30
3			+	21080-2303104-00 ~		1	Кольцо регулировочное 2,35
3			+	21080-2303105-00 ~		1	Кольцо регулировочное 2,40
3			+	21080-2303106-00 ~		1	Кольцо регулировочное 2,45
3			+	21080-2303107-00 ~		1	Кольцо регулировочное 2,50
3			+	21080-2303108-00 ~		1	Кольцо регулировочное 2,55

Дифференциал

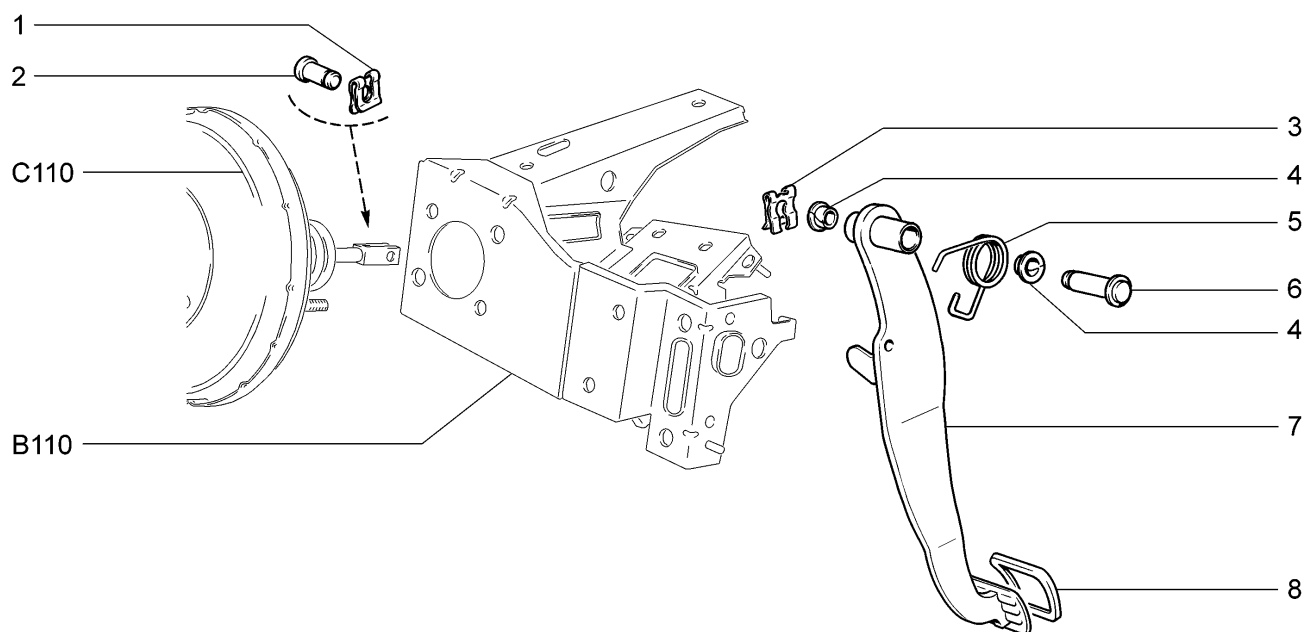
B410



11183-30(01)		11183-31(01)		11183-33		11183-40	
11184-30		11184-33		11184-40		11184-43	
№ поз.	№ извещ. об изменении	Дата выпуска изв.	Вкл. в з/ч	Номер детали, варианты	Применяемость	Кол.	Наименование
3			+	21080-2303109-00 ~		1	Кольцо регулировочное 2,60
3			+	21080-2303110-00 ~		1	Кольцо регулировочное 2,65
4			+	21100-2301034-12		1	Сальник полуоси
4			+	21100-2301035-00 ~	(01-10, 110)	1	Сальник полуоси левый
4			+	21100-2301035-01 ~	(01-10, 110)	1	Сальник полуоси левый
5			+	21100-2301034-00 ~	(01-10, 110)	1	Сальник полуоси правый
5			+	21100-2301034-01 ~	(01-10, 110)	1	Сальник полуоси правый
5			+	21100-2301034-12		1	Сальник полуоси
6			+	11180-3843040-00 ~		1	Ротор датчика скорости
6			+	11180-3843040-02 ~		1	Ротор датчика скорости
7			+	21010-2403021-00		8	Болт крепления ведомой шестерни
8			+	21080-2303012-00		1	Дифференциал переднего моста
9			+	21080-2303018-00		1	Коробка дифференциала
10			+	21080-2303050-00		2	Шестерня полуоси
11			+	21080-2303060-00		1	Ось сателлитов
12			+	21010-2403055-01		2	Саттелит дифференциала
13			+	00001-0010664-76		2	Кольцо упорное 16

Педаль тормоза

C100

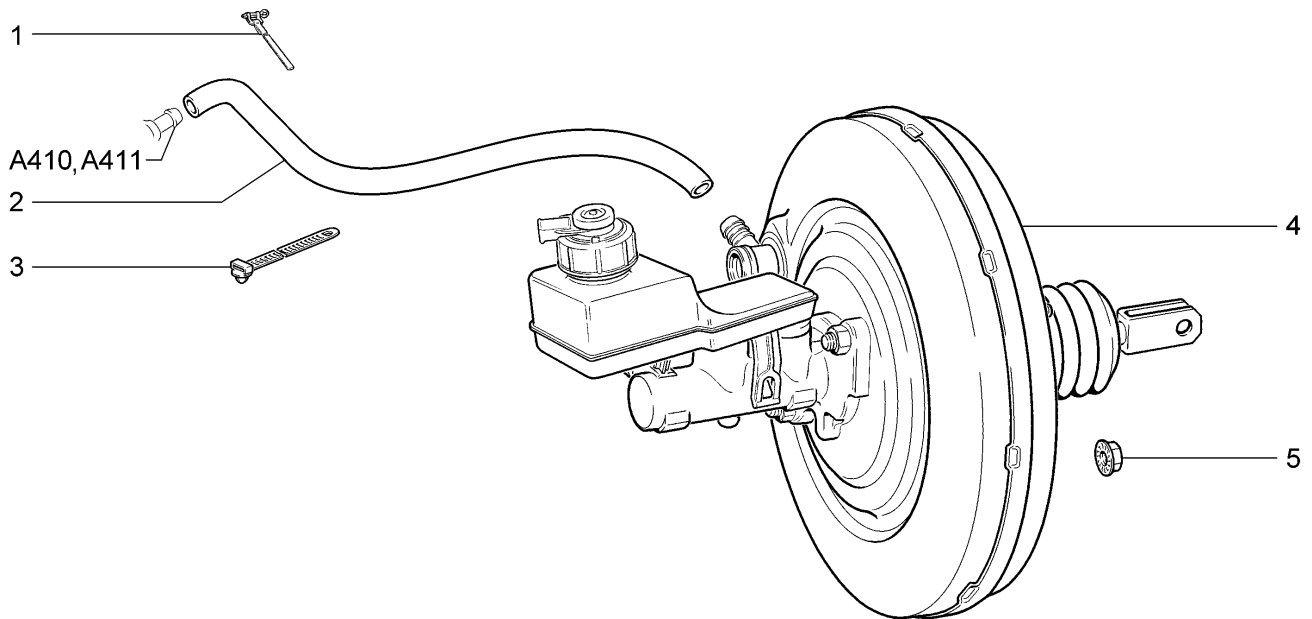


11183-30		11183-31		11183-33		11183-40	
11184-30		11184-33		11184-40		11184-43	
№ поз.	№ извещ. об изменении	Дата выпуска изв.	Вкл. в з/ч	Номер детали, варианты	Применяемость	Кол.	Наименование
1			+	00001-0010640-76		1	Скоба 8 стопорная
2			+	21030-3504016-00		1	Палец толкателя поршня
3			+	21080-1602059-00 *		1	Скоба стопорная оси педали
4			+	21210-1804043-00 *		2	Втулка оси рычага
5			+	11180-3504094-00 *		1	Пружина педали тормоза оттяжная
6			+	21100-1602050-00 *		1	Ось педали
7			+	11180-3504010-00 *		1	Педаль тормоза
8			+	21100-1602048-00 *		1	Накладка педали

* - входит в состав 11180-1602006-00 (B110)

Элементы привода тормозов

C110

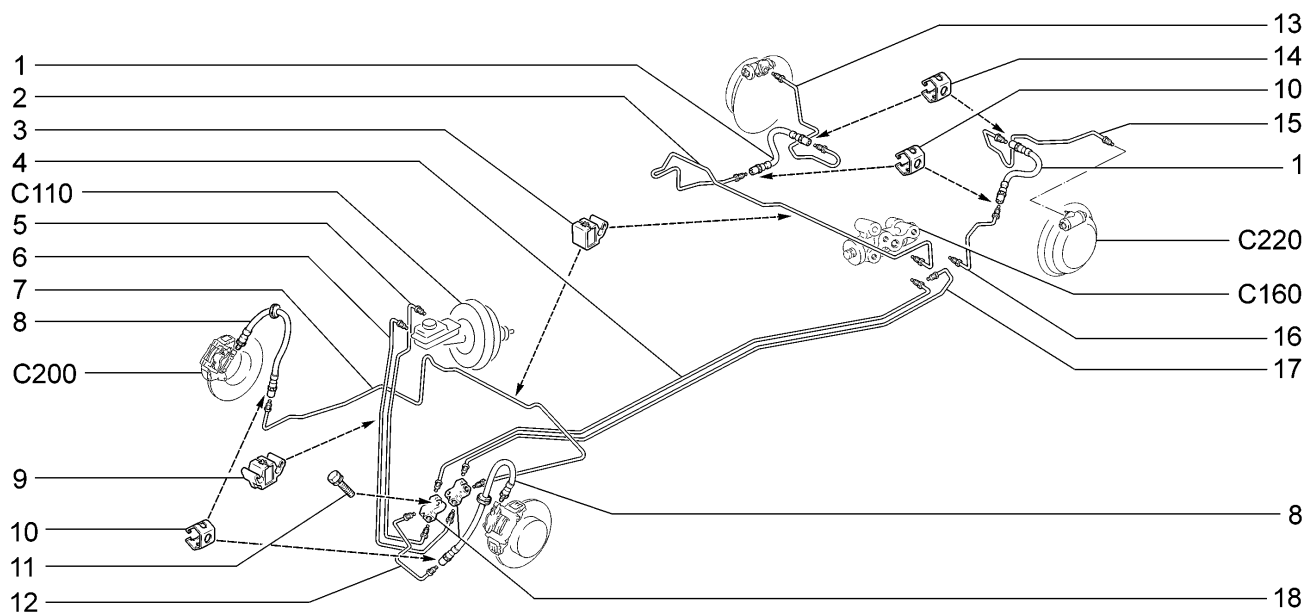


ЭЛЕМЕНТЫ ПРИВОДА ТОРМОЗОВ

C110

№ поз.	№ извещ. об изменении	Дата выпуска изв.	Вкл. в з/ч	Номер детали, варианты	Применяемость	Кол.	Наименование
1			+	21070-3510430-00		1	Хомут
2			+	21230-3510050-00		1	Шланг усилителя тормоза
3			+	21080-3401228-00		1	Хомут
4			+	11180-3510006-10 ~		1	Усилитель вакуумный тормоза в сборе
4			+	11180-3510006-11 ~		1	Усилитель вакуумный тормоза в сборе
5			+	00001-0038322-01		2	Гайка М8 с зубчатым буртиком

C120



11183-30	11183-31	11183-33	11183-40
11184-30	11184-33	11184-40	11184-43

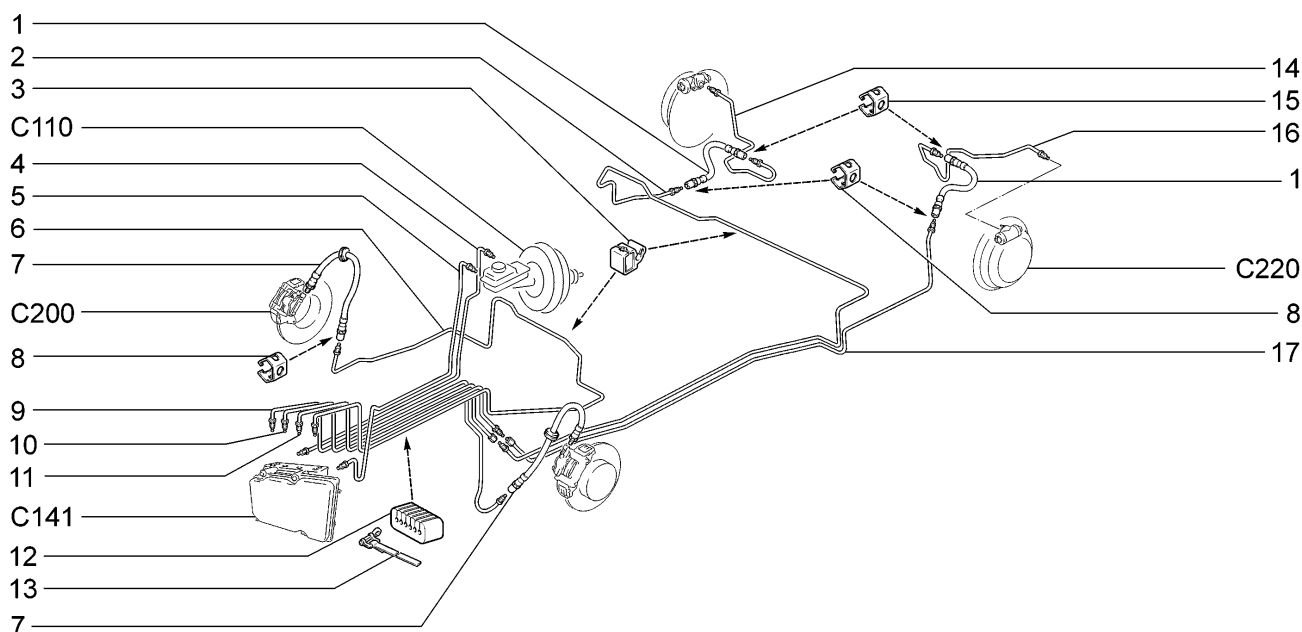
№ поз.	№ извещ. об изменении	Дата выпуска изв.	Вкл. в з/ч	Номер детали, варианты	Применяемость	Кол.	Наименование
1			+	21100-3506085-00 *		2	Шланг гибкий заднего тормоза
2			+	11180-3506620-00		1	Трубка к шлангу правого заднего тормоза
3			+	11180-3506542-00		9	Скоба одностная
4			+	11180-3506580-00		1	Трубка к регулятору правого заднего тормоза
5			+	11180-3506500-00		1	Трубка первичного контура главного цилиндра
6			+	11180-3506510-00		1	Трубка вторичного контура главного цилиндра
7			+	11180-3506540-20		1	Трубка к правому переднему тормозу
8			+	11180-3506060-10 **		2	Шланг гибкий переднего тормоза
9			+	11180-3506544-00		1	Скоба двухместная
10				11180-3506073-00		4	Скоба крепления тормозного шланга
11			+	00001-0038246-11		2	Болт М6х25 с пружинной шайбой
12			+	11180-3506550-20		1	Трубка к левому переднему тормозу
13			+	11180-3506640-00 *		1	Трубка к правому заднему тормозу
14				11180-3506073-00 *		2	Скоба крепления тормозного шланга
15			+	11180-3506650-00 *		1	Трубка к левому заднему тормозу
16			+	11180-3506630-20		1	Трубка к шлангу левого заднего тормоза
17			+	11180-3506590-00		1	Трубка к регулятору левого заднего тормоза
18			+	21010-3506091-00		2	Тройник

* - входит в состав 11180-2914002-01 (D310)

** - входит в состав 11180-3501014-00, 11180-3501015-00 (C210)

Привод гидротормозов (15,16,115,116)

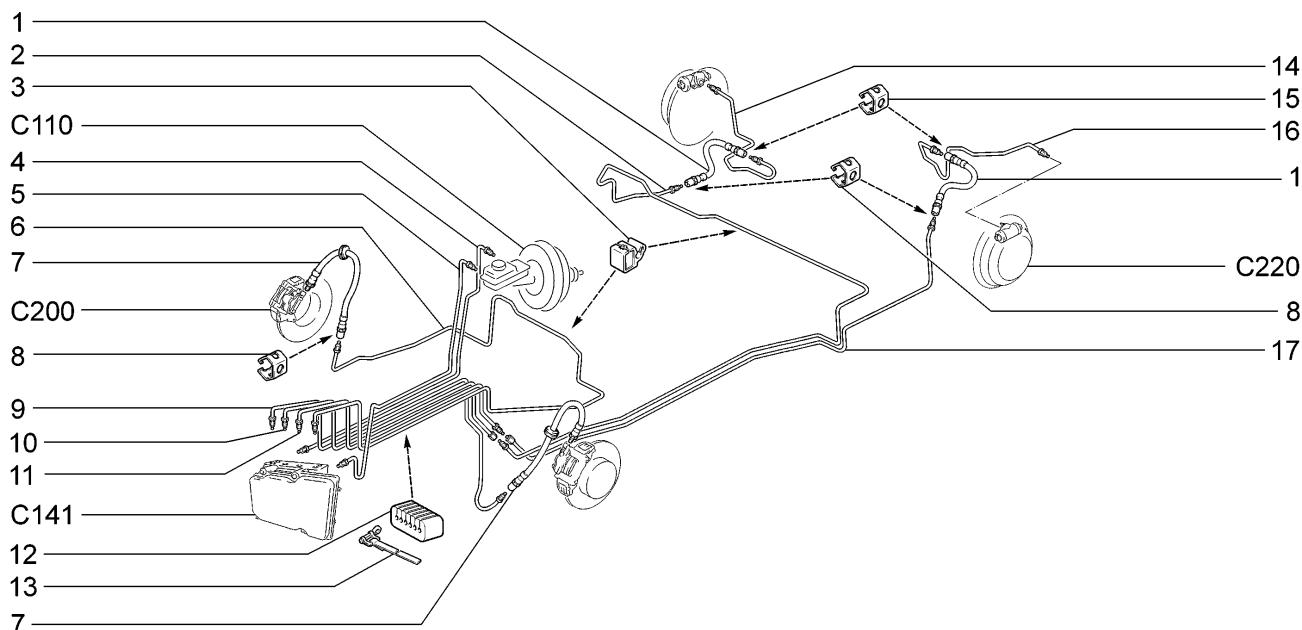
C121



11183-30		11184-30		11184-33	11184-40	11184-43		
№ поз.	№ извещ. об изменении	Дата выпуска изв.	Вкл. в з/ч	Номер детали, варианты	Применяемость	Кол.	Наименование	
1			+	21100-3506085-00 *		2	Шланг гибкий заднего тормоза	
2			+	11180-3506620-10 ~		1	Трубка к шлангу правого заднего тормоза	
2			+	11180-3506620-11 ~		1	Трубка к шлангу правого заднего тормоза	
3			+	11180-3506542-00		9	Скоба одностенная	
4			+	11180-3506500-10 ~		1	Трубка первичного контура главного цилиндра	
4			+	11180-3506500-11 ~		1	Трубка первичного контура главного цилиндра	
5			+	11180-3506510-10 ~		1	Трубка вторичного контура главного цилиндра	
5			+	11180-3506510-11 ~		1	Трубка вторичного контура главного цилиндра	
6			+	11180-3506540-10 ~		1	Трубка к правому переднему тормозу	
6			+	11180-3506540-11 ~		1	Трубка к правому переднему тормозу	
7			+	11180-3506060-10 **		2	Шланг гибкий переднего тормоза	
8				11180-3506073-00		4	Скоба крепления тормозного шланга	
9			+	11180-3506550-10 ~		1	Трубка к левому переднему тормозу	
9			+	11180-3506550-11 ~		1	Трубка к левому переднему тормозу	
10			+	11180-3506560-00 ~		1	Трубка правая	
10			+	11180-3506560-01 ~		1	Трубка правая	
11			+	11180-3506570-00 ~		1	Трубка левая	
11			+	11180-3506570-01 ~		1	Трубка левая	
12			+	11180-3506558-00		2	Втулка шумоизоляционная	
13			+	00001-0002917-90		2	Хомут 20 ленточный	

Привод гидротормозов (15,16,115,116)

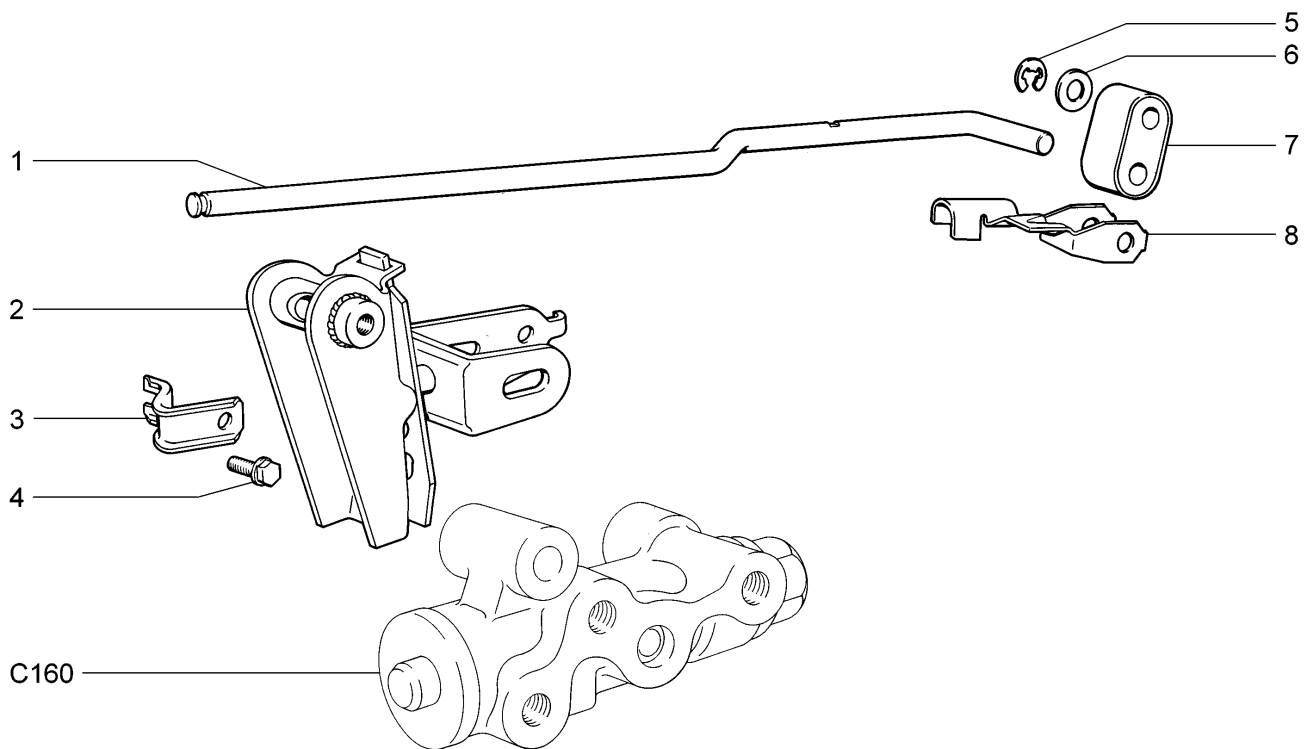
C121



11183-30							
11184-30		11184-33	11184-40	11184-43			
№ поз.	№ извещ. об изменении	Дата выпуска изв.	Вкл. в з/ч	Номер детали, варианты	Применяемость	Кол.	Наименование
14			+	11180-3506640-00 *		1	Трубка к правому заднему тормозу
15				11180-3506073-00 *		2	Скоба крепления тормозного шланга
16			+	11180-3506650-00 *		1	Трубка к левому заднему тормозу
17			+	11180-3506630-10 ~		1	Трубка к шлангу левого заднего тормоза
17			+	11180-3506630-11 ~		1	Трубка к шлангу левого заднего тормоза
* - входит в состав 11180-2914002-11 (D310)							
** - входит в состав 11180-3501014-00, 11180-3501015-00 (C210)							

Привод регулятора давления

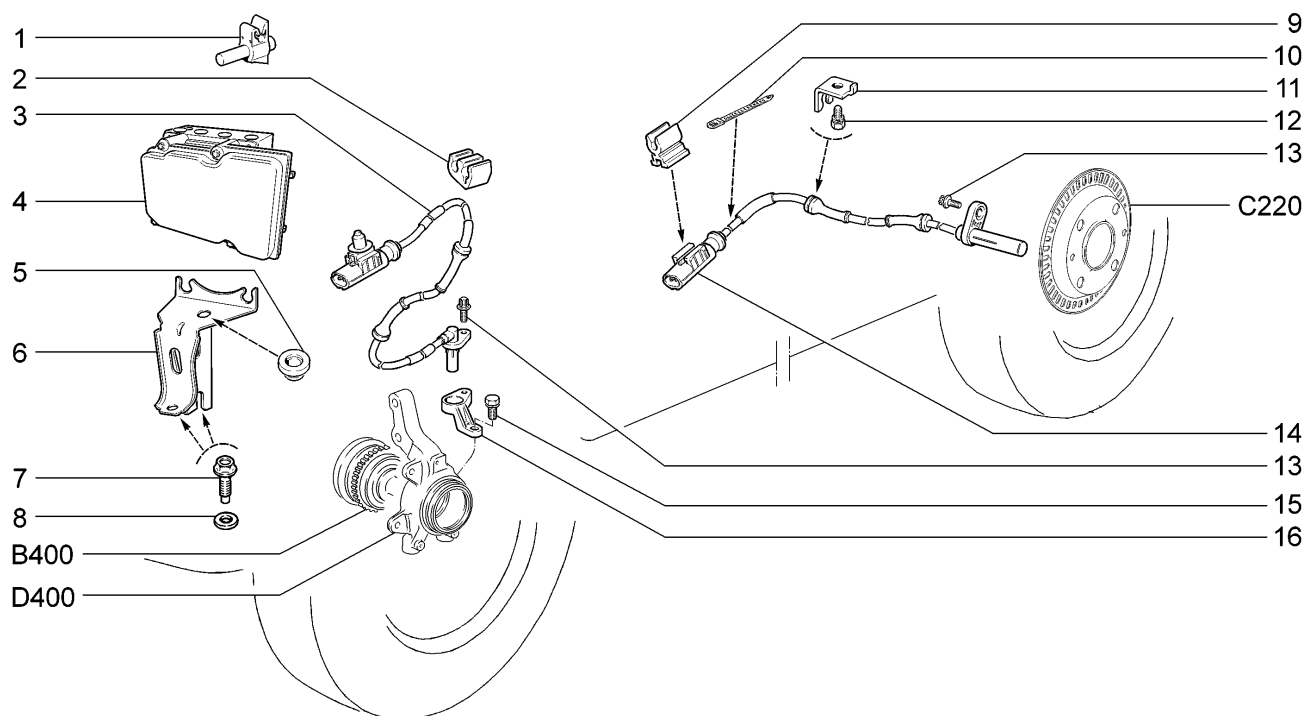
C130



11183-30		11183-31		11183-33		11183-40	
11184-30		11184-33		11184-40		11184-43	
№ поз.	№ извещ. об изменении	Дата выпуска изв.	Вкл. в з/ч	Номер детали, варианты	Применяемость	Кол.	Наименование
1			+	21080-3512122-00		1	Рычаг упругий привода
2			+	21080-3512016-00		1	Рычаг привода с кронштейном
3			+	21080-3512117-00		1	Фиксатор рычага
4			+	00001-0038200-21		1	Болт М5х10 с пружинной шайбой
5			+	21080-1107148-00		1	Шайба 8 стопорная
6			+	21080-3512141-00		1	Шайба
7			+	21080-3512132-00		1	Серьга привода
8			+	21080-3512128-00		1	Скоба серьги

Гидроагрегат АБС и датчики скорости колес (15,16,115,116)

C141



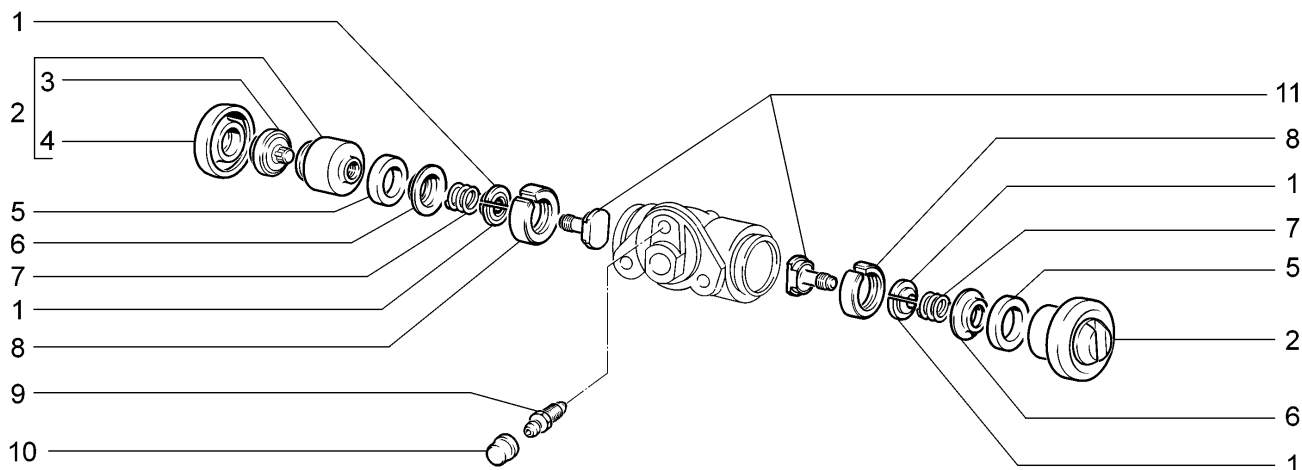
11183-30							
11184-30		11184-33	11184-40	11184-43			
№ поз.	№ извещ. об изменении	Дата выпуска изв.	Вкл. в з/ч	Номер детали, варианты	Применяемость	Кол.	Наименование
1			+	21010-1104022-00		1	Скоба (лонжерон передний правый)
2			+	11180-3538432-00		3	Скоба
3			+	11180-3538350-00		2	Датчик скорости переднего колеса
4			+	11180-3538010-01		1	Гидроагрегат АБС
5			+	11180-3538324-00		1	Демпфер гидроагрегата
6			+	11180-3538300-00		1	Кронштейн гидроагрегата
7			+	21100-1001259-00		2	Болт
8			+	00001-0026467-01		2	Шайба 8
9			+	11180-3538436-00		2	Скоба колодки датчика скорости колеса
10			+	00001-0045677-80		1	Хомут 126,5 (трубка к шлангу левого заднего тормоза)
11			+	21700-3538434-00		2	Кронштейн жгута датчика скорости
12			+	00001-0038241-11		2	Болт М6х12 с пружинной шайбой
13			+	11180-3538408-00		4	Болт
14			+	11180-3538370-00		2	Датчик скорости заднего колеса
15			+	00001-0038256-21 ***		2	Болт М8х16 с пружинной шайбой
16			+	11180-3538410-00 ~ *		1	Кронштейн датчика скорости переднего колеса правый
16			+	11180-3538410-02 ~ *		1	Кронштейн датчика скорости переднего колеса правый
16			+	11180-3538411-00 ~ **		1	Кронштейн датчика скорости переднего колеса левый
16			+	11180-3538411-02 ~ **		1	Кронштейн датчика скорости переднего колеса левый

* - входит в состав 11180-2901022-10, 11186-2901022-11, 11190-2901022-10, 11196-2901022-10 (D200)

** - входит в состав 11180-2901023-10, 11186-2901023-11, 11190-2901023-10, 11196-2901023-10 (D200)

Цилиндр колесный заднего тормоза

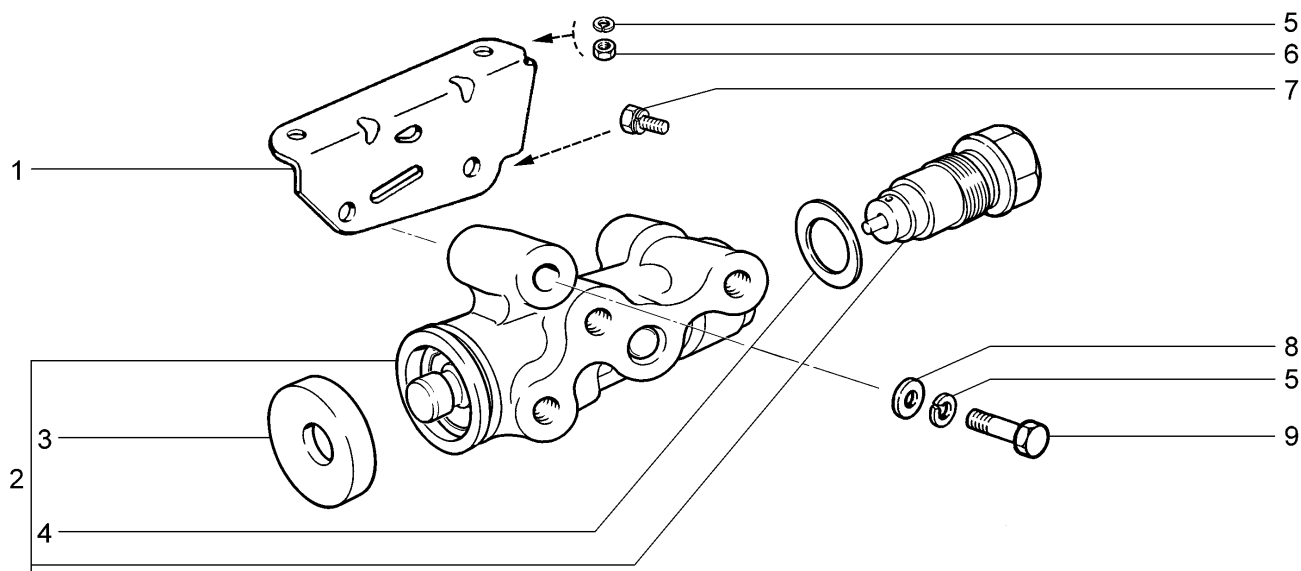
C150



11183-30		11183-31		11183-33		11183-40	
11184-30		11184-33		11184-40		11184-43	
№ поз.	№ извещ. об изменении	Дата выпуска изв.	Вкл. в з/ч	Номер детали, варианты	Применяемость	Кол.	Наименование
1				21050-3502048-00		4	Сухарь
2			+	21050-3502050-01		2	Поршень колесного цилиндра
3				21050-3502056-10		2	Упор колодок
4			+	21010-3502058-01		2	Колпак защитный
5			+	21010-3502051-01		2	Кольцо уплотнительное
6				21050-3502054-00		2	Чашка
7				21050-3502053-00		2	Пружина
8				21050-3502043-00		2	Кольцо
9			+	21010-1602591-01		1	Штуцер шланга
10			+	21010-1602592-00		1	Колпачок штуцера
11				21050-3502044-00		2	Винт стопорный

Регулятор давления тормозов

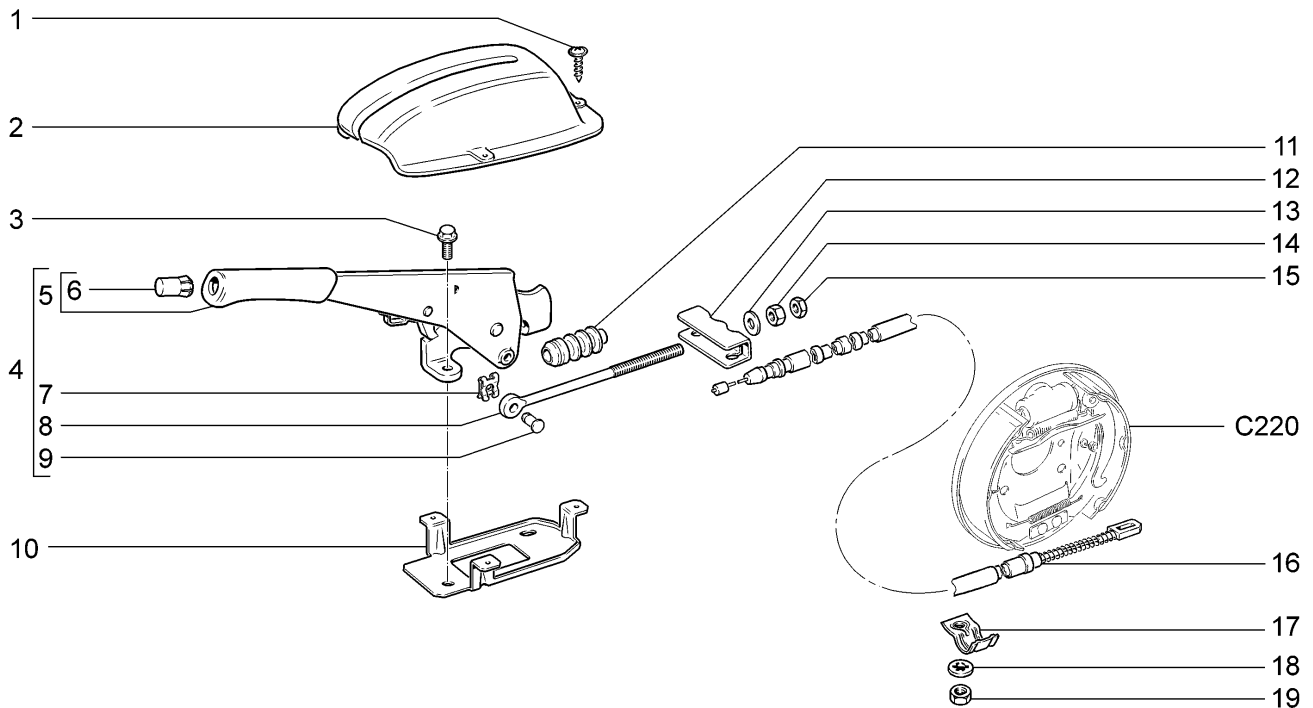
C160



11183-30		11183-31		11183-33		11183-40	
11184-30		11184-33		11184-40		11184-43	
№ поз.	№ извещ. об изменении	Дата выпуска изв.	Вкл. в з/ч	Номер детали, варианты	Применяемость	Кол.	Наименование
1			+	21080-3512120-00		1	Кронштейн регулятора давления
2			+	21080-3512010-00		1	Регулятор давления
3			+	21010-1602550-00		1	Колпачок защитный
4			+	21080-3512115-00		1	Прокладка
5			+	00001-0005166-70		3	Шайба 8 пружинная
6			+	00001-0061008-21		2	Гайка М8
7			+	00001-0038255-21		1	Болт М8х14 с пружинной шайбой
8			+	00001-0005196-01		1	Шайба 8
9			+	00001-0060442-21		1	Болт М8х50

Привод стояночного тормоза

C170



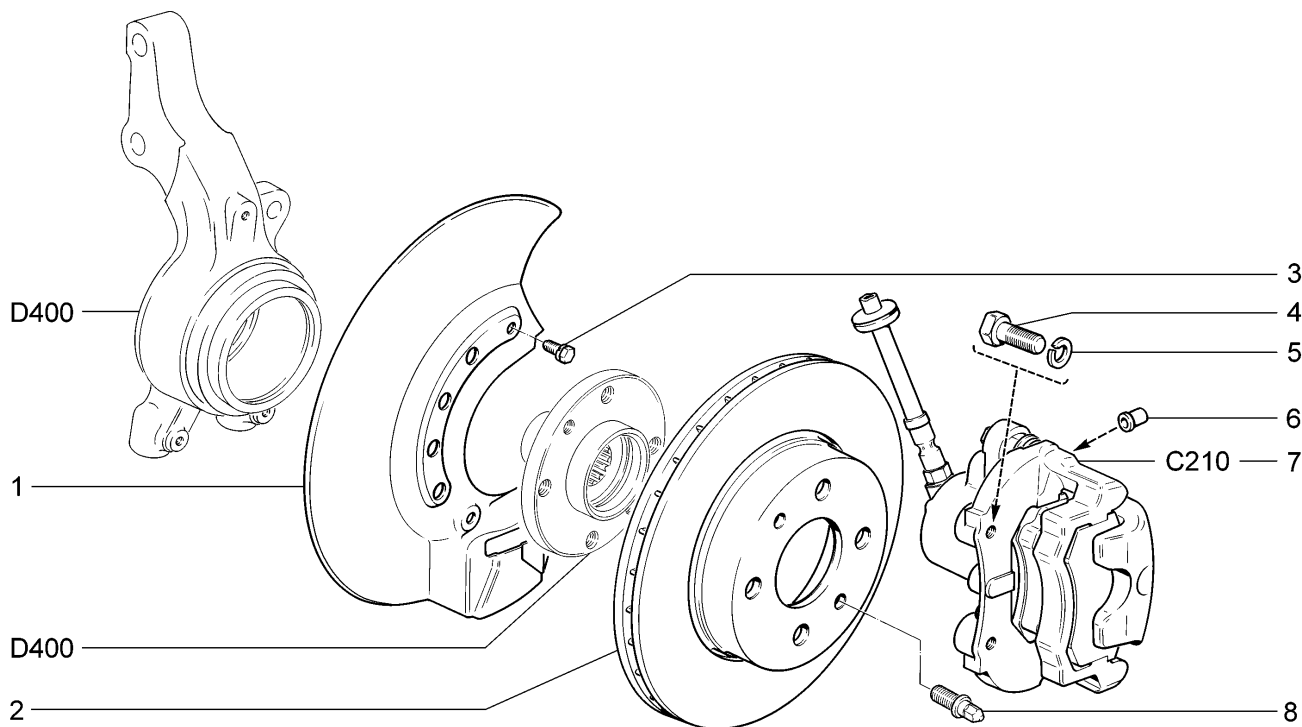
11183-30	11183-31	11183-33	11183-40
11184-30	11184-33	11184-40	11184-43

№ поз.	№ извещ. об изменении	Дата выпуска изв.	Вкл. в з/ч	Номер детали, варианты	Применяемость	Кол.	Наименование
1			+	21140-5325388-00		3	Винт самонарезающий
2			+	11180-3508040-10		1	Чехол защитный рычага ручного привода тормоза
3			+	00001-0038381-21		2	Болт М8х20 с зубчатым буртиком
4			+	11180-3508010-00		1	Рычаг ручного привода тормоза с тягой
5			+	21230-3508012-00		1	Рычаг ручного привода тормоза
6			+	21100-3508039-00		1	Кнопка рычага тормоза
7			+	00001-0010640-76		1	Скоба 8 стопорная
8			+	21080-3508071-00		1	Тяга привода ручного тормоза
9			+	21080-3508073-00		1	Ось тяги
10			+	11180-3508045-10		1	Кронштейн крепления защитного чехла
11			+	21080-3508046-00		1	Чехол защитный тяги
12			+	21080-3508075-10		1	Уравнитель троса
13			+	00001-0005196-01		1	Шайба 8
14			+	00001-0061008-11		1	Гайка М8
15			+	00001-0061023-11		1	Гайка М8 низкая
16			+	11180-3508180-01 *		2	Трос привода
17			+	21080-3508214-20 *		2	Скоба троса
18			+	00001-0026053-70 *		2	Шайба 6 стопорная
19			+	00001-0058962-11 *		2	Гайка М6

* - входит в состав 11180-2914002-01, 11180-2914002-11 (D310)

Тормоза передние

C200

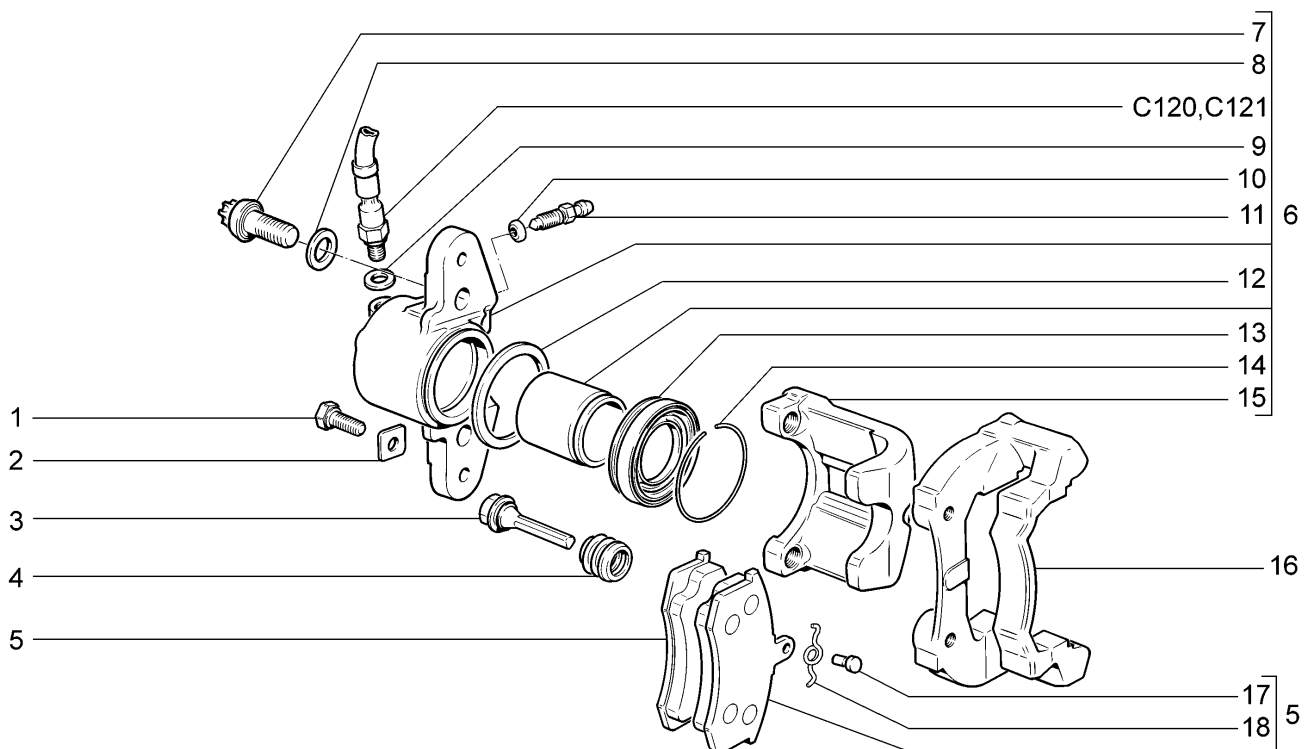


11183-30(01)	11183-31(01)	11183-33(01)	11183-40(01)
11184-30(02)	11184-33(02)	11184-40(02)	11184-43(02)

№ поз.	№ извещ. об изменении	Дата выпуска изв.	Вкл. в з/ч	Номер детали, варианты	Применяемость	Кол.	Наименование
1			+	21120-3501146-00		1	Кожух защитный правый
1			+	21120-3501147-00		1	Кожух защитный левый
2			+	21100-3501070-01 ~	(01)	2	Диск переднего тормоза
2			+	21100-3501070-02 ~	(01)	2	Диск переднего тормоза
2			+	21120-3501070-00 ~	(02)	2	Диск переднего тормоза
2			+	21120-3501070-01 ~	(02)	2	Диск переднего тормоза
2			+	21120-3501070-02 ~	(02)	2	Диск переднего тормоза
3			+	00001-0038241-11		6	Болт М6х12 с пружинной шайбой
4			+	00001-0059707-30		4	Болт М10х1,25х25
5			+	00001-0005168-70		4	Шайба 10 пружинная
6			+	21010-1602592-00		2	Колпачок штуцера шланга
7			+	11180-3501012-00	(01)	1	Тормоз передний правый
7			+	11180-3501012-10	(02)	1	Тормоз передний правый
7			+	11180-3501013-00	(01)	1	Тормоз передний левый
7			+	11180-3501013-10	(02)	1	Тормоз передний левый
8			+	21120-3101082-00		4	Штифт направляющий

Элементы передних тормозов

C210

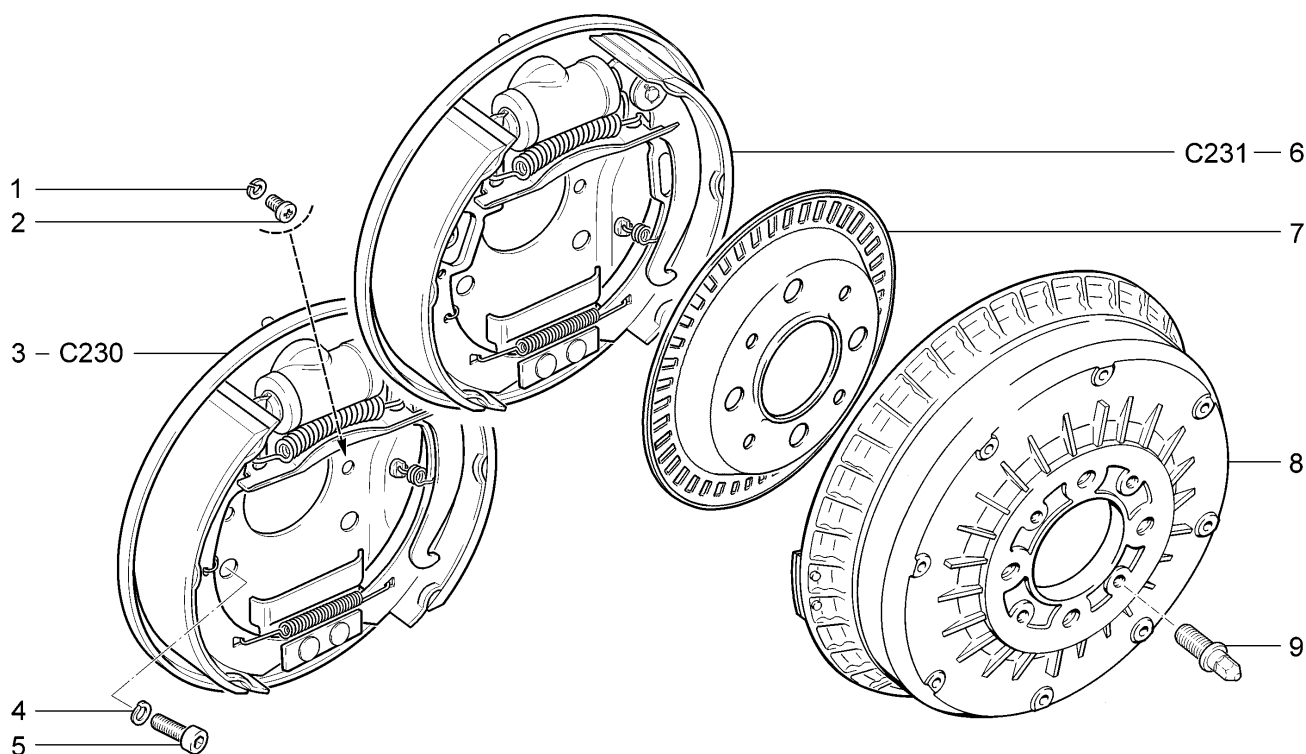


11183-30(01)		11183-31(01)		11183-33(01)		11183-40(01)	
11184-30(02)		11184-33(02)		11184-40(02)		11184-43(02)	
№ поз.	№ извещ. об изменении	Дата выпуска изв.	Вкл. в з/ч	Номер детали, варианты	Применяемость	Кол.	Наименование
1			+	21080-3501033-00		4	Болт
2			+	21080-3501032-00		4	Шайба стопорная
3			+	21080-3501018-00		4	Палец направляющий
4			+	21080-3501019-00		4	Чехол защитный
5			+	21100-3501080-00 *		4	Колодка
6			+	11180-3501014-00		1	Суппорт правый в сборе
6			+	11180-3501015-00		1	Суппорт левый в сборе
7			+	21080-3501030-01		4	Болт
8			+	21080-3501039-01		4	Шайба болта
9			+	00001-0002844-60		2	Прокладка
10			+	21080-3501063-00		2	Кольцо уплотнительное
11			+	21010-1602591-01		2	Штуцер шланга
12			+	21010-3501051-00		2	Кольцо уплотнительное
13			+	21080-3501058-00		2	Колпачок защитный
14			+	21080-3501057-00		2	Кольцо стопорное
15			+	21100-3501017-01		2	Суппорт переднего тормоза
16			+	21100-3501155-00	(01)	2	Направляющая колодок
16			+	21120-3501155-00	(02)	2	Направляющая колодок
17			+	21080-3501170-01		4	Ось пружины
18			+	21080-3501166-00		4	Пружина
			+	21100-3501089-00		1	Комплект 4-х тормозных колодок

* - входит в комплект 21100-3501089-00

Тормоза задние в сборе

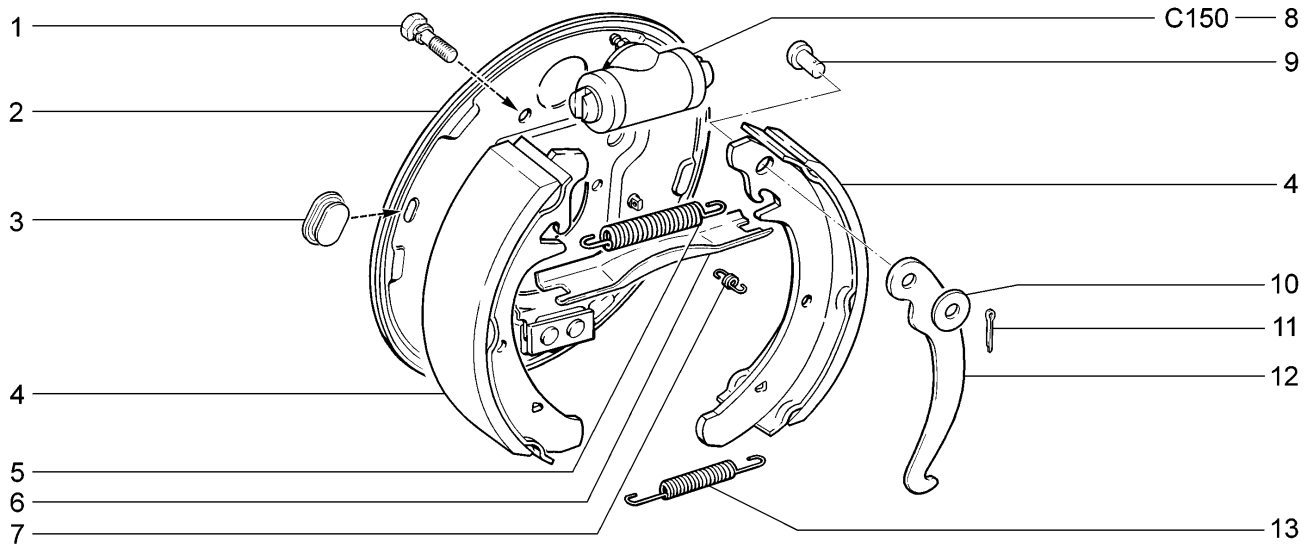
C220



11183-30		11183-31		11183-33		11183-40	
11184-30		11184-33		11184-40		11184-43	
№ поз.	№ извещ. об изменении	Дата выпуска изв.	Вкл. в з/ч	Номер детали, варианты	Применяемость	Кол.	Наименование
1			+	00001-0005164-70		2	Шайба 6 пружинная
2			+	00001-0032759-01		2	Винт М6х10
3			+	21080-3502010-11		1	Тормоз задний правый
3			+	21080-3502011-11		1	Тормоз задний левый
4			+	00001-0005168-70		8	Шайба 10 пружинная
5			+	11180-3502112-00		8	Болт
6			+	11180-3502010-11	(15,16, 115,116)	1	Тормоз задний правый
6			+	11180-3502011-11	(15,16, 115,116)	1	Тормоз задний левый
7			+	11180-3538400-00	(15,16, 115,116)	2	Ротор заднего колеса
8			+	21080-3502070-00		2	Барабан тормозной
9			+	21120-3101082-00		4	Штифт направляющий

Тормоза задние

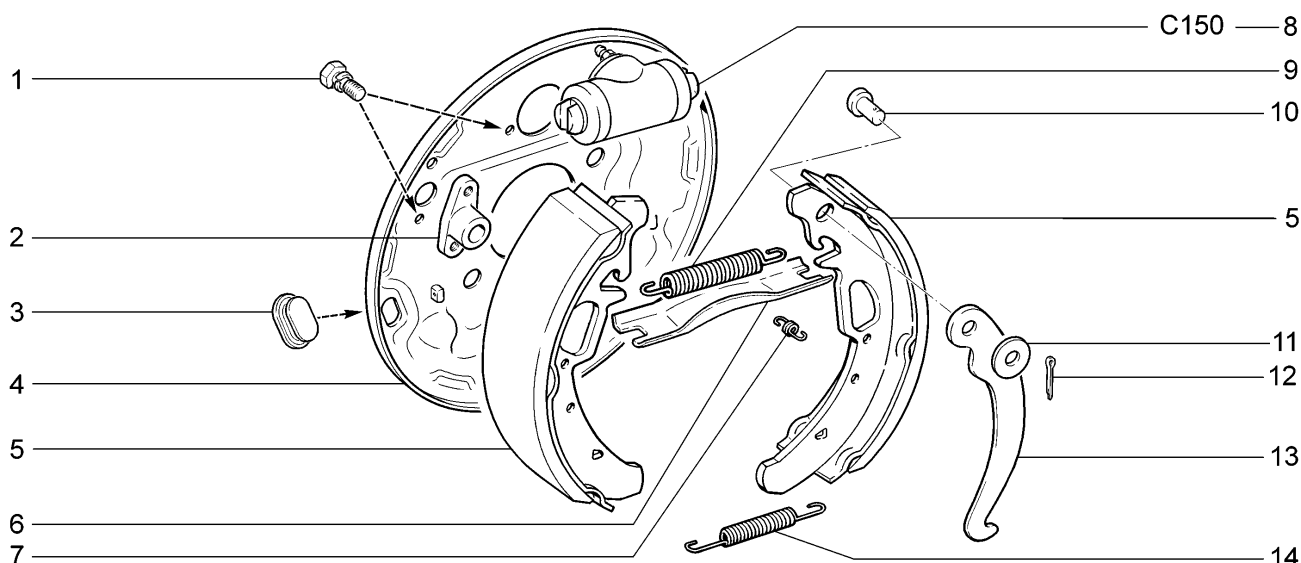
C230



11183-30		11183-31		11183-33		11183-40	
11184-30		11184-33		11184-40		11184-43	
№ поз.	№ извещ. об изменении	Дата выпуска изв.	Вкл. в з/ч	Номер детали, варианты	Применяемость	Кол.	Наименование
1			+	00001-0038241-21		4	Болт М6х12 с пружинной шайбой
2			+	21080-3502012-10		1	Щит тормоза правый
2			+	21080-3502013-10		1	Щит тормоза левый
3			+	21080-3502019-01		2	Заглушка щита
4			+	21080-3502090-01		4	Колодка
5			+	21080-3502035-00		2	Пружина верхняя
6			+	21080-3507036-00		1	Планка разжимная правая
6			+	21080-3507037-00		1	Планка разжимная левая
7			+	21080-3502033-00		4	Пружина направляющая
8			+	21050-3502040-00		2	Цилиндр колесный
9			+	21010-3507038-00		2	Ось рычага
10			+	00001-0026386-01		2	Шайба 10
11			+	00001-0007343-01		2	Шплинт 2х20
12			+	21080-3507034-00		1	Рычаг правый
12			+	21080-3507035-00		1	Рычаг левый
13			+	21080-3502038-00		2	Пружина нижняя

Тормоза задние (15,16,115,116)

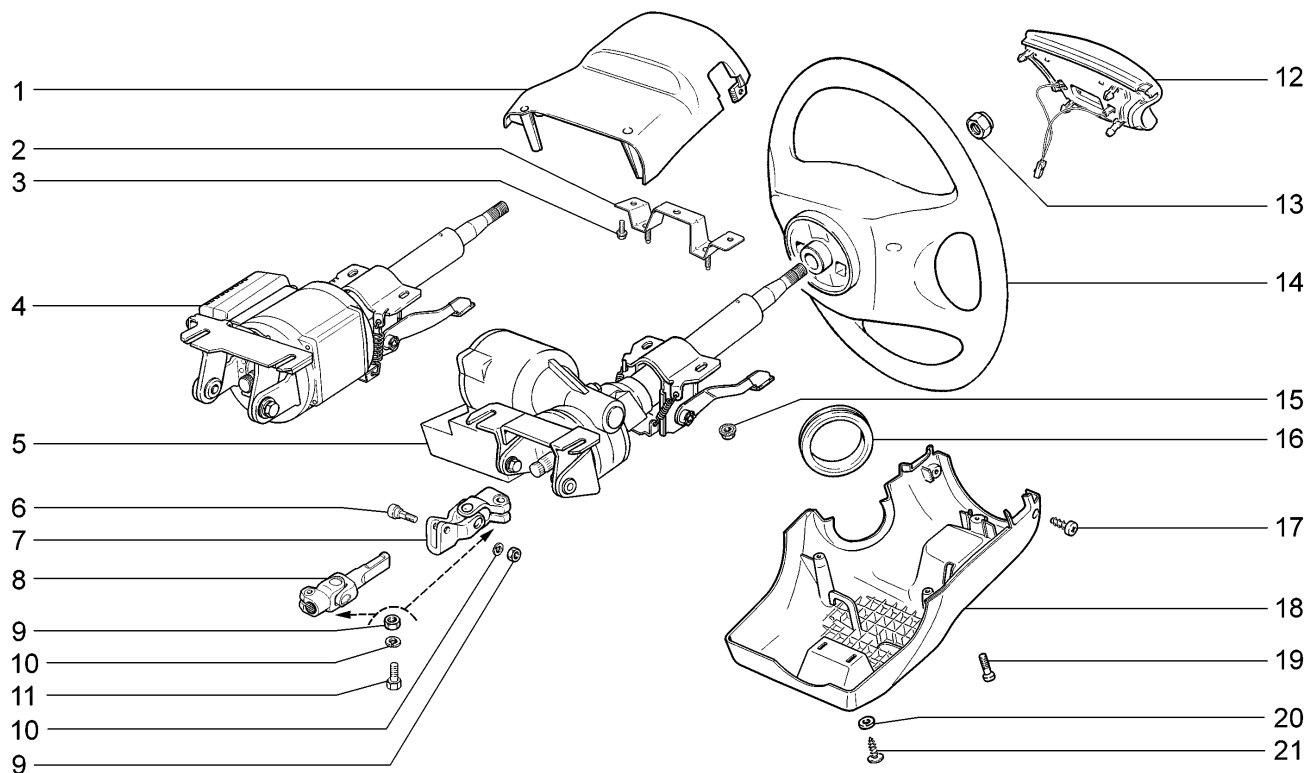
C231



11183-30							
11184-30		11184-33	11184-40	11184-43			
№ поз.	№ извещ. об изменении	Дата выпуска изв.	Вкл. в з/ч	Номер детали, варианты	Применяемость	Кол.	Наименование
1			+	00001-0038241-21		6	Болт М6х12 с пружинной шайбой
2			+	11180-3538416-01 ~		2	Кронштейн датчика скорости заднего колеса
2			+	11180-3538416-02 ~		2	Кронштейн датчика скорости заднего колеса
3			+	21080-3502019-01		2	Заглушка щита
4			+	11180-3502012-11		1	Щит тормоза правый
4			+	11180-3502013-11		1	Щит тормоза левый
5			+	11180-3502090-10		4	Колодка
6			+	21080-3507036-00		1	Планка разжимная правая
6			+	21080-3507037-00		1	Планка разжимная левая
7			+	21080-3502033-00		4	Пружина направляющая
8			+	21050-3502040-00		2	Цилиндр колесный
9			+	21080-3502035-00		2	Пружина верхняя
10			+	21010-3507038-00		2	Ось рычага
11			+	00001-0026386-01		2	Шайба 10
12			+	00001-0007343-01		2	Шплинт 2х20
13			+	21080-3507034-00		1	Рычаг правый
13			+	21080-3507035-00		1	Рычаг левый
14			+	21080-3502038-00		2	Пружина нижняя

Колонка рулевая

D100



11183-30(01)
11184-30(01) **11184-40(02)**

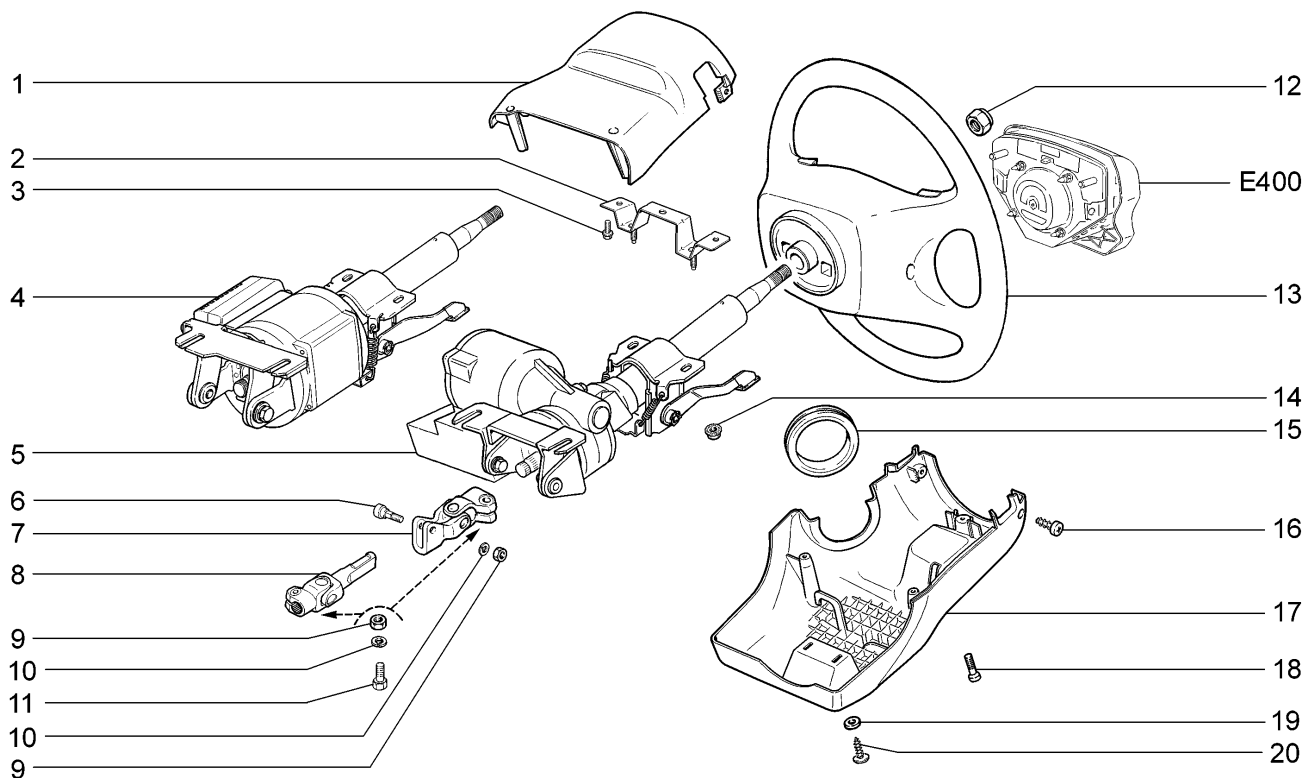
№ поз.	№ извещ. об изменении	Дата выпуска изв.	Вкл. в з/ч	Номер детали, варианты	Применяемость	Кол.	Наименование
1			+	11180-3403065-00		1	Кожух облицовочный верхний
2				11186-3403172-00		1	Кронштейн промежуточный
3			+	00001-0038381-21		3	Болт М8х20 с зубчатым буртиком
4			+	11186-3450008-02 ~		1	Усилитель электромеханический с кронштейнами в сборе
5			+	11186-3450008-00 ~		1	Усилитель электромеханический с кронштейнами в сборе
6			+	21230-3401138-00		1	Болт крепления накладной вилки
7			+	21230-3401085-00		1	Шарнир карданный
8			+	11186-3422092-00		1	Вал карданный с шарниром
9			+	00001-0061008-21		3	Гайка М8
10			+	00001-0005166-70		3	Шайба 8 пружинная
11			+	00001-0060426-31		2	Болт М8х35
12			+	11180-3402050-00 !		1	Включатель сигнала
12			+	11183-3402050-00 !!		1	Включатель сигнала
13			+	21100-3402136-00		1	Гайка
14			+	11180-3402015-00 ~ !	(01)(02-10)	1	Колесо рулевое
14			+	11183-3402018-01 ~ !!	(01)(02-10)	1	Колесо рулевое
15			+	00001-0038322-01		4	Гайка М8 с зубчатым буртиком
16			+	21100-3403204-00		1	Кольцо уплотнительное
17			+	00001-0076701-07		2	Винт 4,3х12,7 самонарезающий
18			+	11180-3403072-00		1	Кожух облицовочный нижний
19			+	00001-0033112-01		2	Винт М5х20
20			+	00001-0005193-01		3	Шайба 5
21			+	21140-5325388-00		3	Винт самонарезающий

11180-3402015-00 ! 11180-3402050-00

11183-3402018-01 !! 11183-3402050-00

Колонка рулевая

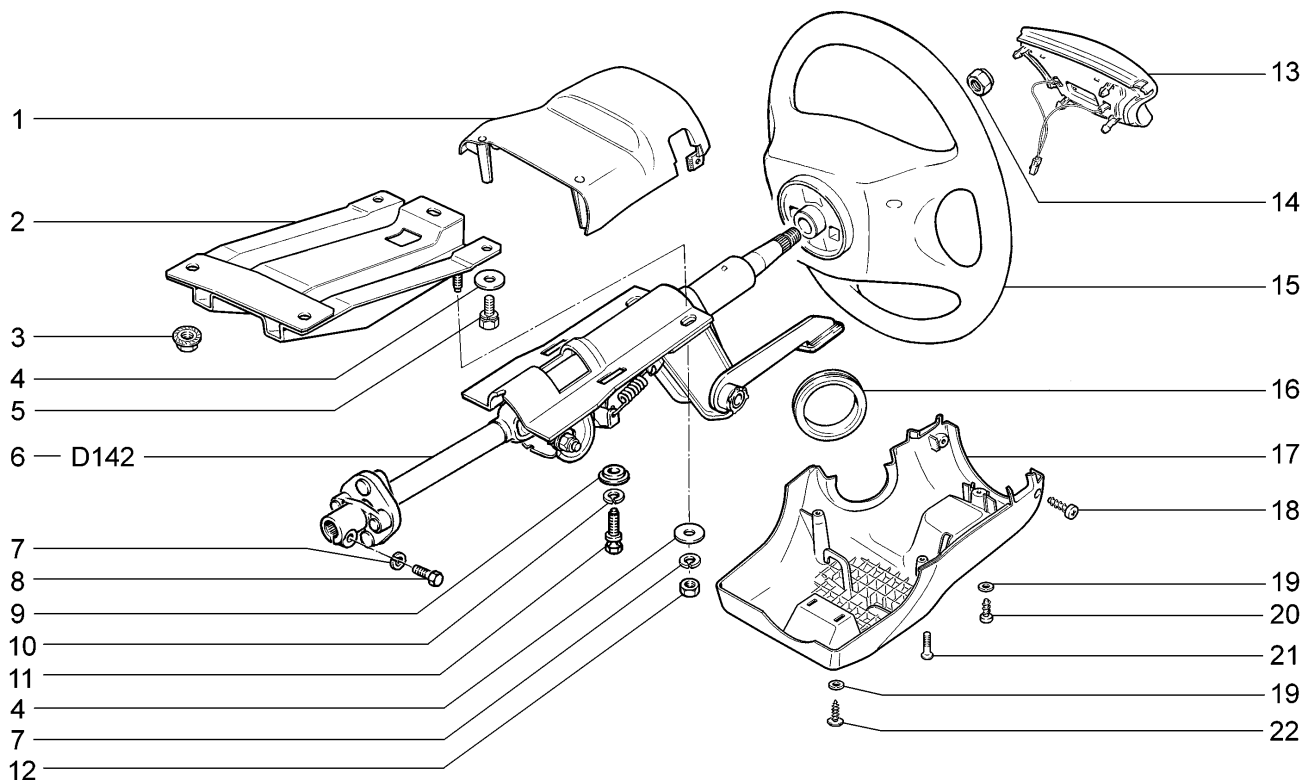
D101



11183-33(01)		11183-40(01)					
11184-33(01)		11184-40(02)		11184-43(01)			
№ поз.	№ извещ. об изменении	Дата выпуска изв.	Вкл. в з/ч	Номер детали, варианты	Применяемость	Кол.	Наименование
1			+	11180-3403065-00		1	Кожух облицовочный верхний
2				11186-3403172-00		1	Кронштейн промежуточный
3			+	00001-0038381-21		3	Болт М8х20 с зубчатым буртиком
4			+	11186-3450008-02 ~		1	Усилитель электромеханический с кронштейнами в сборе
5			+	11186-3450008-00 ~		1	Усилитель электромеханический с кронштейнами в сборе
6			+	21230-3401138-00		1	Болт крепления накладной вилки
7			+	21230-3401085-00		1	Шарнир карданный
8			+	11186-3422092-00		1	Вал карданный с шарниром
9			+	00001-0061008-21		3	Гайка М8
10			+	00001-0005166-70		3	Шайба 8 пружинная
11			+	00001-0060426-31		2	Болт М8х35
12			+	21100-3402136-00		1	Гайка
13			+	11190-3402012-00 ~	(01) (02-110)	1	Колесо рулевое с включателем сигнала
13			+	11190-3402012-01 ~	(01) (02-110)	1	Колесо рулевое с включателем сигнала
14			+	00001-0038322-01		4	Гайка М8 с зубчатым буртиком
15			+	21100-3403204-00		1	Кольцо уплотнительное
16			+	00001-0076701-07		2	Винт 4,3х12,7 самонарезающий
17			+	11180-3403072-00		1	Кожух облицовочный нижний
18			+	00001-0033112-01		2	Винт М5х20
19			+	00001-0005193-01		3	Шайба 5
20			+	21140-5325388-00		3	Винт самонарезающий

Колонка рулевая

D102

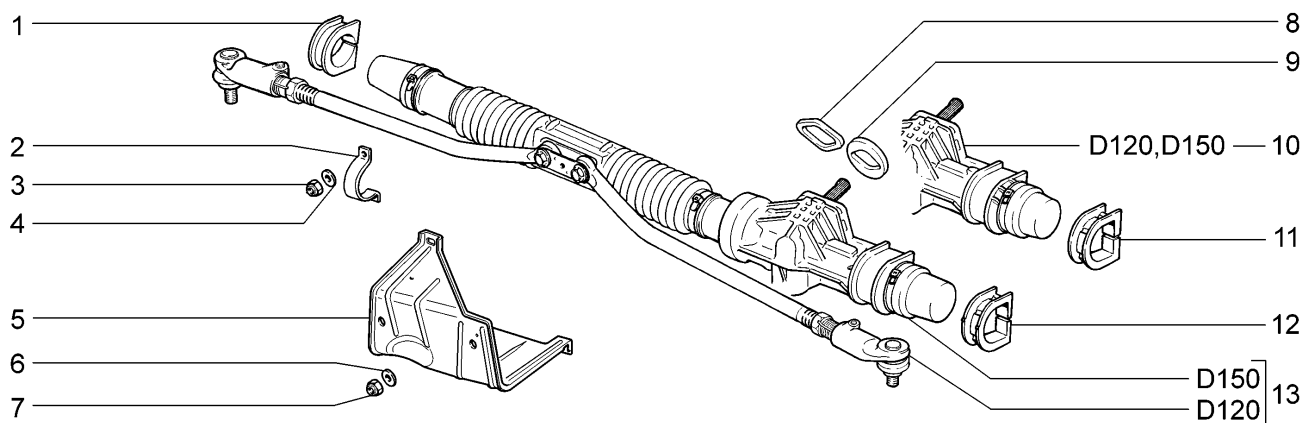


11183-31

№ поз.	№ извещ. об изменении	Дата выпуска изв.	Вкл. в з/ч	Номер детали, варианты	Применяемость	Кол.	Наименование
1			+	11180-3403065-00		1	Кожух облицовочный верхний
2				11180-3403168-00		1	Кронштейн опорный рулевого управления
3			+	00001-0038322-01		2	Гайка М8 с зубчатым буртиком
4			+	00001-0026467-01		5	Шайба 8
5			+	00001-0038258-21		3	Болт М8х20 с пружинной шайбой
6			+	11180-3401100-00		1	Вал рулевого управления в сборе
7			+	00001-0005166-70		3	Шайба 8 пружинная
8			+	00001-0060436-21		1	Болт М8х25
9			+	21100-3403044-00		2	Пластина фиксирующая
10			+	00001-0005164-70		2	Шайба 6 пружинная
11			+	21100-3704324-00		2	Болт М6 с отрывной головкой
12			+	00001-0061008-11		2	Гайка М8
13			+	11183-3402050-00		1	Включатель сигнала
14			+	21100-3402136-00		1	Гайка
15			+	11183-3402018-01		1	Колесо рулевое
16			+	21100-3403204-00		1	Кольцо уплотнительное
17			+	11180-3403072-00		1	Кожух облицовочный нижний
18			+	00001-0076701-01		2	“Винт 4,3х12,7 самонарезающий”
19			+	00001-0005193-01		3	Шайба 5
20			+	00001-0076710-01		1	“Винт 4,9х9,5 самонарезающий”
21			+	00001-0033112-01		2	Винт М5х20
22			+	21140-5325388-00		2	Винт самонарезающий

Механизм рулевой

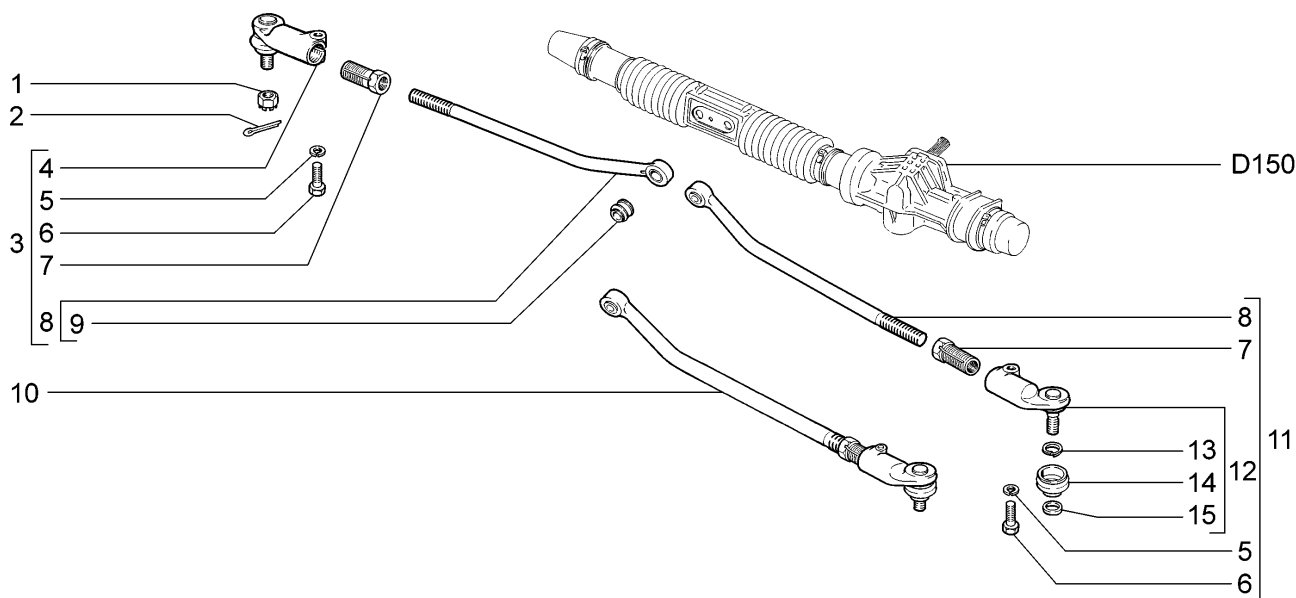
D110



11183-30		11183-31		11183-33		11183-40	
11184-30		11184-33		11184-40		11184-43	
№ поз.	№ извещ. об изменении	Дата выпуска изв.	Вкл. в з/ч	Номер детали, варианты	Применяемость	Кол.	Наименование
1			+	21100-3403080-00		1	Опора правая
2			+	21080-3403020-10		2	Скоба
3			+	00001-0061041-11		4	Гайка М8 самоконтрящаяся
4			+	00001-0005196-01		4	Шайба 8
5			+	11180-3403086-00		1	Кожух защитный
6			+	00001-0005194-01		3	Шайба 6
7			+	00001-0025742-11		3	Гайка М6 самоконтрящаяся
8			+	21100-3401165-12 ~		1	Уплотнитель рулевого механизма
9			+	21100-3401165-10 ~		1	Уплотнитель рулевого механизма
9			+	21100-3401165-11 ~		1	Уплотнитель рулевого механизма
10			+	11183-3400010-01 ~ !!		1	Механизм рулевой с тягами в сборе
11			+	11180-3403082-00 !!		1	Опора левая
12			+	21100-3403082-00 !		1	Опора левая
13			+	11183-3400010-00 ~ !		1	Механизм рулевой с тягами в сборе
11183-3400010-00 ! 21100-3403082-00							
11183-3400010-01 !! 11180-3403082-00							

Привод рулевой

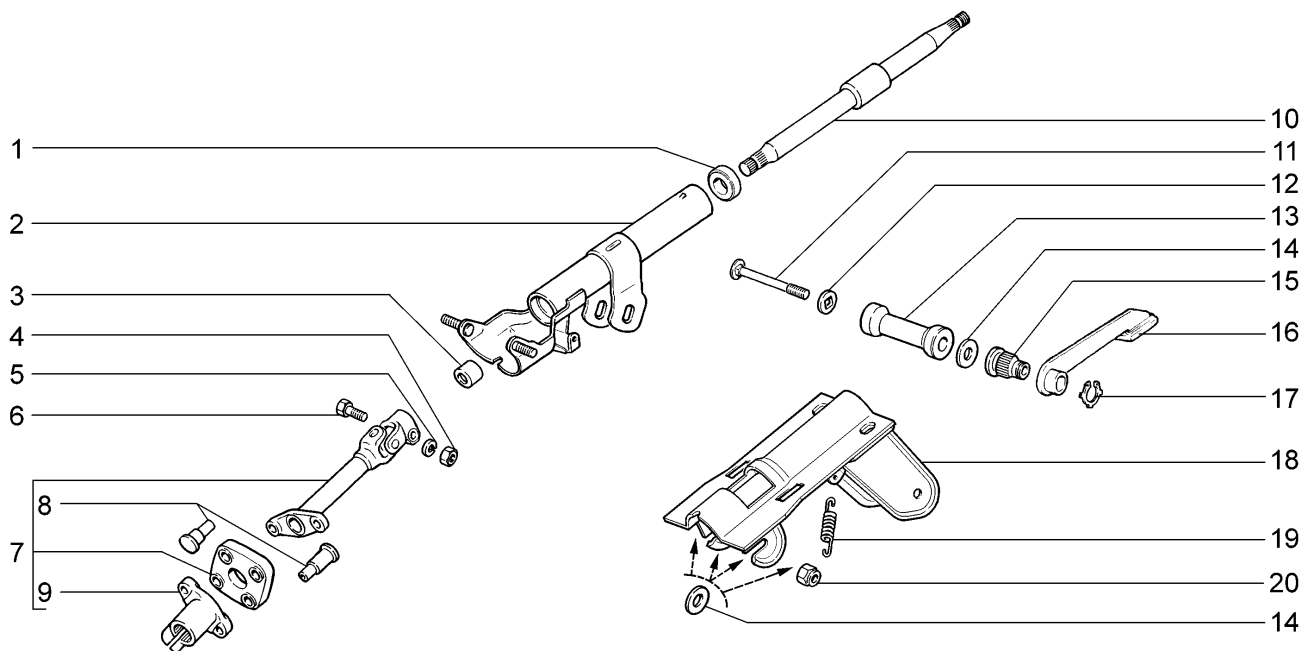
D120



11183-30		11183-31		11183-33		11183-40	
11184-30		11184-33		11184-40		11184-43	
№ поз.	№ извещ. об изменении	Дата выпуска изв.	Вкл. в з/ч	Номер детали, варианты	Применяемость	Кол.	Наименование
1			+	21080-3414078-00		2	Гайка шарового пальца
2			+	00001-0007346-01		2	Шплинт 3x30
3			+	11180-3414052-00 ~		1	Тяга рулевой трапеции правая в сборе
4				11180-3414056-00		1	Наконечник наружный тяги правый в сборе
5			+	00001-0005168-70		2	Шайба 10 пружинная
6			+	00001-0059709-21		2	“Болт М10х1,25х35”
7				11180-3414054-00		2	Тяга рулевой трапеции
8			+	11180-3414058-00		2	Наконечник внутренний тяги с шарниром
9			+	21100-3414070-00		2	Шарнир внутренний
10			+	11180-3414052-02 ~		1	Тяга рулевой трапеции правая в сборе
10			+	11180-3414053-02 ~		1	Тяга рулевой трапеции левая в сборе
11			+	11180-3414053-00 ~		1	Тяга рулевой трапеции левая в сборе
12				11180-3414057-00		1	Наконечник наружный тяги левый в сборе
13			+	21080-3414076-00		2	Кольцо пружинное
14			+	21080-3414077-00		2	Колпачок защитный
15			+	21080-3414075-00		2	Кольцо уплотнительное

Вал рулевого управления

D142

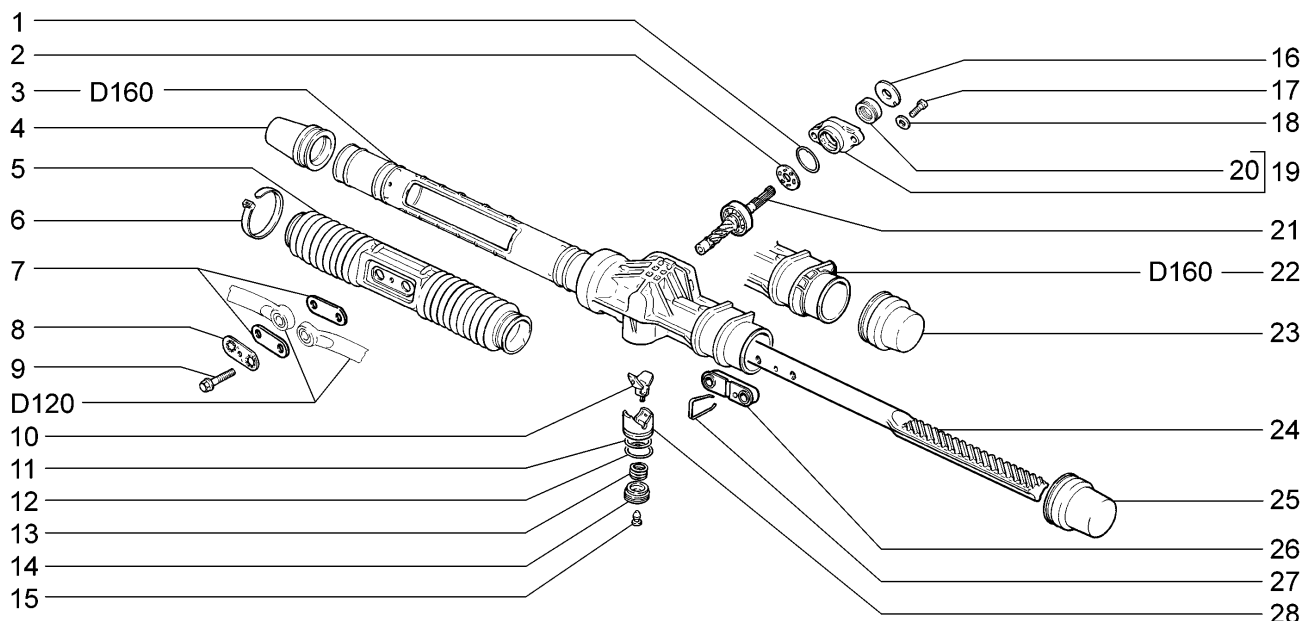


11183-31

№ поз.	№ извещ. об изменении	Дата выпуска изв.	Вкл. в з/ч	Номер детали, варианты	Применяемость	Кол.	Наименование
1			+	21080-3401120-01 ~		2	Подшипник в сборе
1			+	21080-3401120-02 ~		2	Подшипник в сборе
1			+	21080-3401120-03 ~		2	Подшипник в сборе
2				11180-3403160-00		1	Труба кронштейна
3				21100-3401134-00		1	Кольцо установочное
4			+	00001-0061008-21		1	Гайка М8
5			+	00001-0005166-70		1	Шайба 8 пружинная
6			+	00001-0060426-31		1	Болт М8х35
7			+	21100-3401092-10		1	Вал промежуточный
8			+	21080-3401241-30		4	Заклепка
9			+	21080-3401239-30		1	Фланец муфты нижний
10			+	11180-3401160-00		1	Вал рулевого управления
11			+	21100-3403185-00		1	Болт стяжной
12				21100-3403182-00		1	Шайба упорная
13				21100-3403183-00		1	Втулка стяжного болта
14			+	00001-0026467-01		5	Шайба 8
15			+	21100-3403062-00		1	Втулка регулировки
16				21140-3403041-00		1	Рычаг регулировки
17			+	21100-3403188-00		1	Кольцо стопорное
18				21230-3403009-00		1	Кронштейн рулевого управления
19				21100-3403061-00		2	Пружина
20			+	00001-0061041-11		2	Гайка М8 самоконтрящаяся

Элементы рулевого механизма

D150

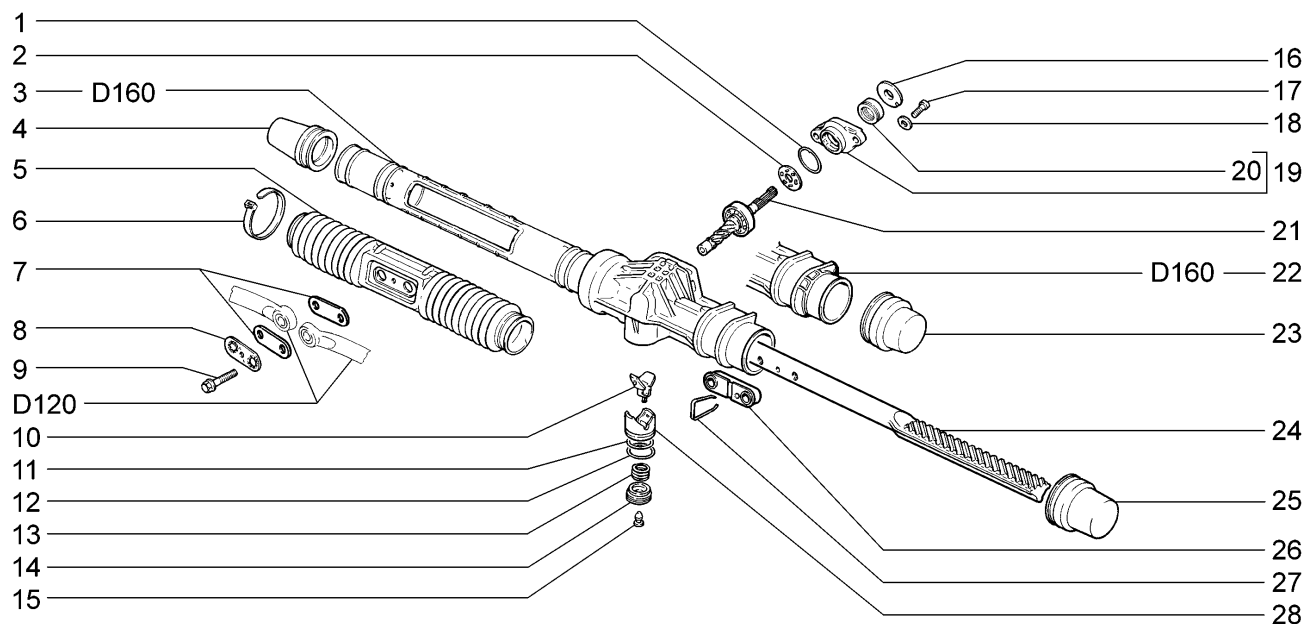


11183-30	11183-31	11183-33	11183-40
11184-30	11184-33	11184-40	11184-43

№ поз.	№ извещ. об изменении	Дата выпуска изв.	Вкл. в з/ч	Номер детали, варианты	Применяемость	Кол.	Наименование
1			+	21100-3401302-00		1	Кольцо уплотнительное
2			+	21100-3401116-00		1	Сепаратор в сборе
3			+	21100-3401010-00 *		1	Картер рулевого механизма в сборе
4			+	21100-3401225-00 ~		1	Колпак защитный правый
4			+	21100-3401225-01 ~		1	Колпак защитный правый
5			+	21100-3401224-00		1	Чехол рейки
6			+	21080-3401228-00		4	Хомут
7				21100-3401269-00		2	Пластина
8			+	21100-3401089-00		1	Пластина стопорная
9			+	21100-3401066-10		2	Болт тяг рулевой трапеции
10			+	21100-3401070-00		1	Вкладыш упора
11			+	21100-3401026-00		1	Кольцо уплотнительное
12			+	21100-3401075-00		1	Кольцо уплотнительное
13			+	21100-3401053-00		1	Пружина упора
14			+	21100-3401057-00		1	Гайка упора
15			+	21100-3401276-00		1	Заглушка гайки
16			+	21100-3401036-00		1	Пыльник шестерни
17			+	21100-3401018-00		2	Болт
18			+	21100-3401304-00		2	Шайба
19			+	21100-3401044-00		1	Крышка картера
20			+	21100-3401024-00		1	Сальник шестерни
21			+	21100-3401025-00		1	Шестерня в сборе
22			+	11183-3401010-00 **		1	Картер рулевого механизма в сборе

Элементы рулевого механизма

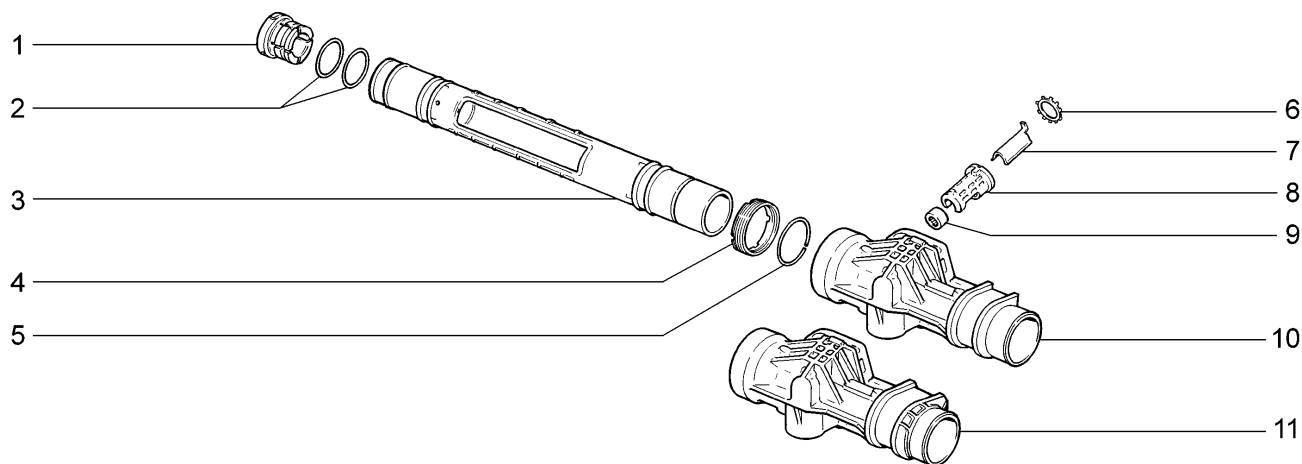
D150



11183-30		11183-31		11183-33		11183-40	
11184-30		11184-33		11184-40		11184-43	
№ поз.	№ извещ. об изменении	Дата выпуска изв.	Вкл. в з/ч	Номер детали, варианты	Применяемость	Кол.	Наименование
23			+	11183-3401223-00 **		1	Колпак защитный левый
24			+	21100-3401068-00		1	Рейка рулевого механизма
25			+	21100-3401223-00 *		1	Колпак защитный левый
26			+	11183-3401284-00		1	Опора тяг рулевой трапеции
27			+	21100-3401286-00		1	Скоба опоры тяг
28			+	21100-3401071-00		1	Упор рейки
* - входит в состав 11183-3400010-00 (D110)							
** - входит в состав 11183-3400010-01 (D110)							

Картер рулевого механизма

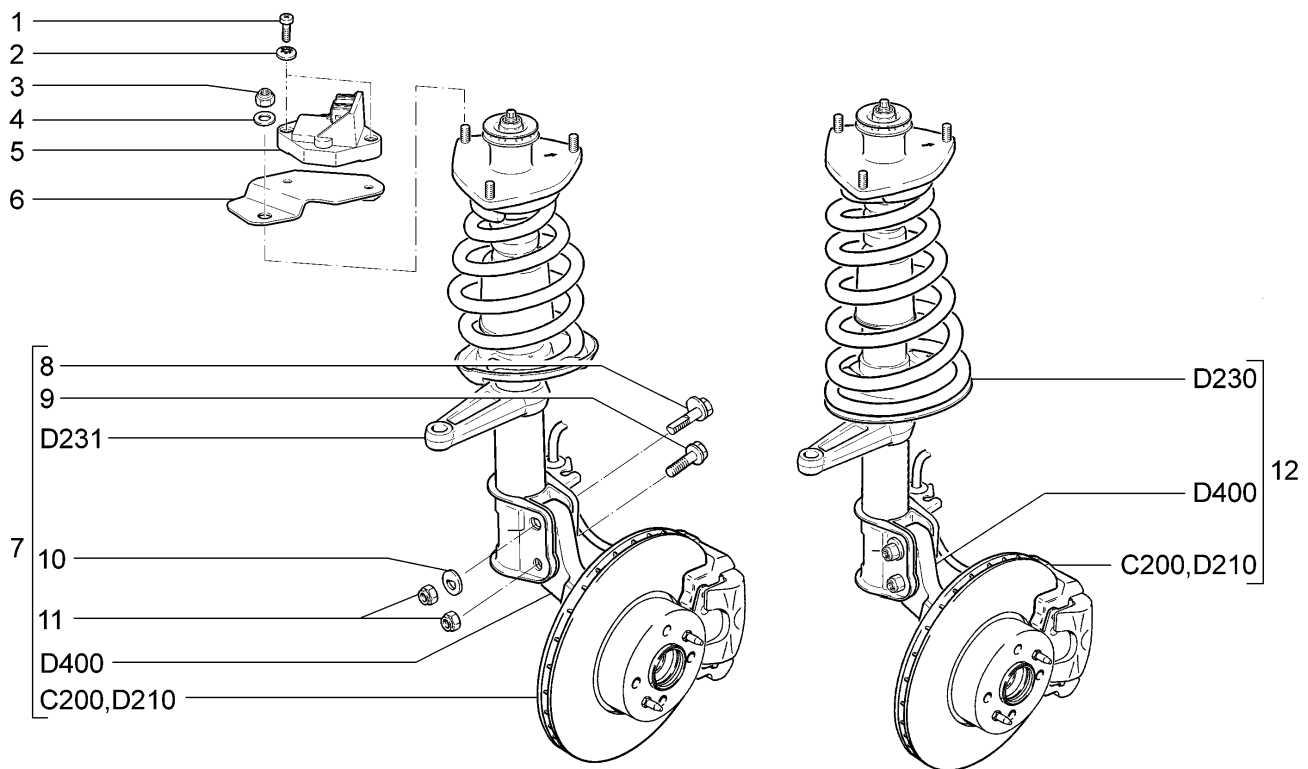
D160



11183-30		11183-31		11183-33		11183-40	
11184-30		11184-33		11184-40		11184-43	
№ поз.	№ извещ. об изменении	Дата выпуска изв.	Вкл. в з/ч	Номер детали, варианты	Применяемость	Кол.	Наименование
1			+	21100-3401022-00		1	Втулка рейки
2			+	21100-3401020-00		2	Кольцо
3			+	21100-3401016-00		1	Труба картера
4			+	21100-3401268-00		1	Гайка трубы
5			+	21100-3401270-00		1	Кольцо стопорное
6			+	21100-3401048-00		1	Шайба стопорная
7			+	21100-3401274-00		1	Пластина опорная
8			+	21100-3401272-00		1	Корпус
9			+	21100-3401104-00 ~		1	Подшипник нижний
9			+	21100-3401104-01 ~		1	Подшипник нижний
10			+	21100-3401015-00 *		1	Картер рулевого механизма
11			+	11183-3401015-00 **		1	Картер рулевого механизма
* - входит в состав 21100-3401010-00 (D150)							
** - входит в состав 11183-3401010-00 (D150)							

Элементы передней подвески

D200

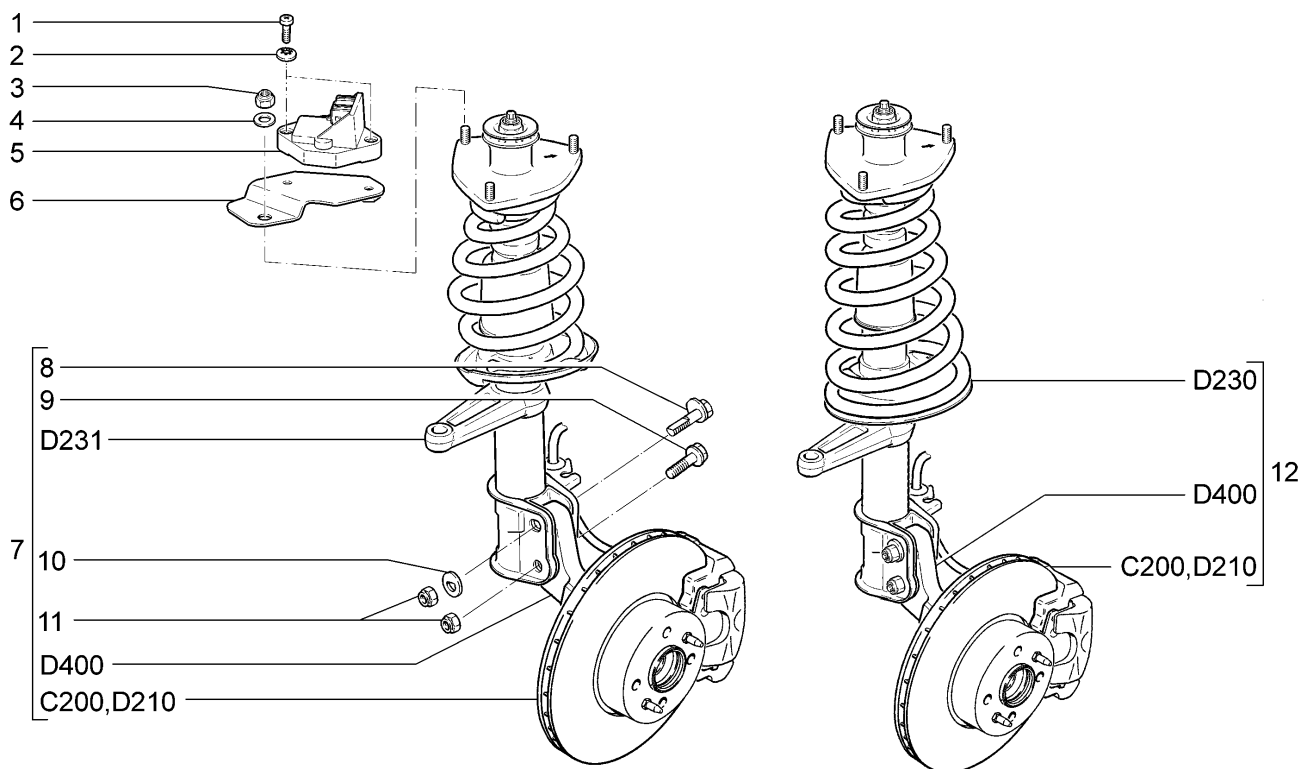


11183-30(01)	11183-31(01)	11183-33(01)	11183-40(01)
11184-30(02)	11184-33(02)	11184-40(02)	11184-43(02)

№ поз.	№ извещ. об изменении	Дата выпуска изв.	Вкл. в з/ч	Номер детали, варианты	Применяемость	Кол.	Наименование
1			+	00001-0032764-01		2	Винт М6х20
2			+	00001-0026053-71		2	Шайба 6 стопорная
3			+	00001-0061041-11		6	Гайка М8 самоконтрящаяся
4			+	00001-0005196-01		6	Шайба 8
5			+	21230-1413130-00 ~		1	Датчик неровной дороги
5			+	21230-1413130-01 ~		1	Датчик неровной дороги
5			+	21230-1413130-02 ~		1	Датчик неровной дороги
5			+	21230-1413130-03 ~		1	Датчик неровной дороги
6			+	11180-1413134-00		1	Кронштейн
7			+	11190-2901022-01 ~ !	(01)	1	Стойка телескопическая с кулаком и тормозом правая в сб.
7			+	11190-2901022-10 ~ !!!	(01-115,116)	1	Стойка телескопическая с кулаком и тормозом правая в сб.
7			+	11190-2901023-01 ~ !	(01)	1	Стойка телескопическая с кулаком и тормозом левая в сб.
7			+	11190-2901023-10 ~ !!!	(01-115,116)	1	Стойка телескопическая с кулаком и тормозом левая в сб.
7			+	11196-2901022-00 ~ !!	(02)	1	Стойка телескопическая с кулаком и тормозом правая в сб.
7			+	11196-2901022-10	(02-15,16,115,116)	1	Стойка телескопическая с кулаком и тормозом правая в сб.
7			+	11196-2901023-00 ~ !!	(02)	1	Стойка телескопическая с кулаком и тормозом левая в сб.
7			+	11196-2901023-10 ~ !!!!	(02-15,16,115,116)	1	Стойка телескопическая с кулаком и тормозом левая в сб.

Элементы передней подвески

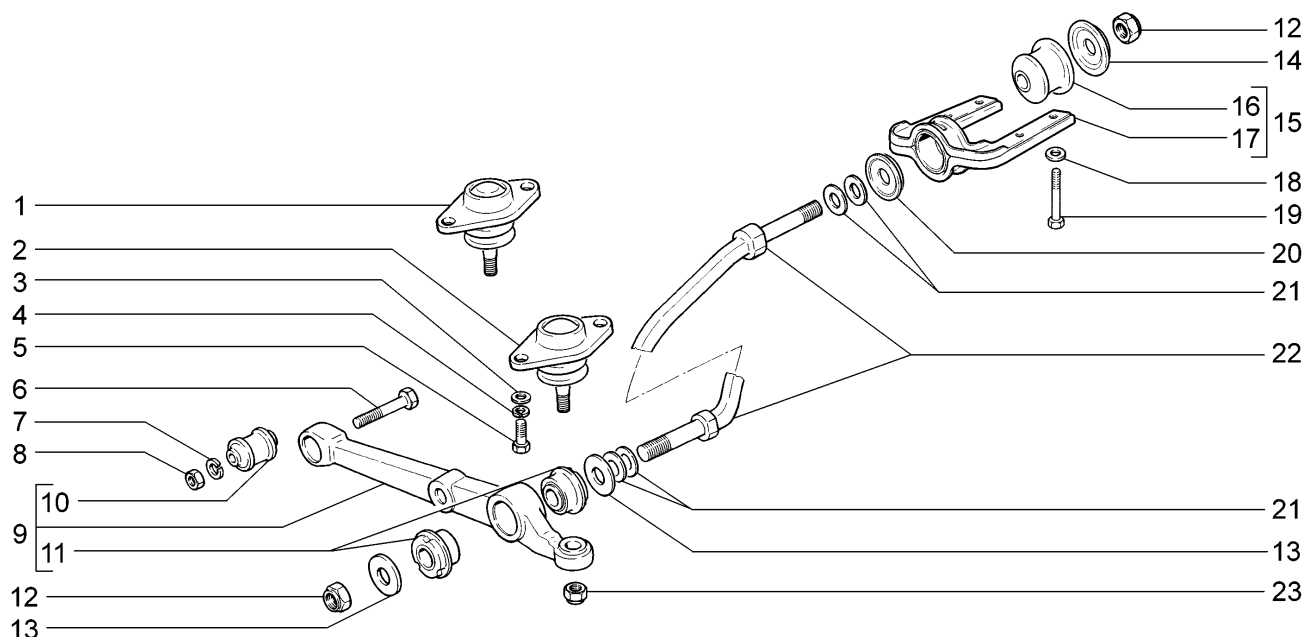
D200



11183-30(01)		11183-31(01)		11183-33(01)		11183-40(01)	
11184-30(02)		11184-33(02)		11184-40(02)		11184-43(02)	
№ поз.	№ извещ. об изменении	Дата выпуска изв.	Вкл. в з/ч	Номер детали, варианты	Применяемость	Кол.	Наименование
8			+	21080-2901050-00		2	Болт стойки верхний
9			+	21080-2901051-00		2	Болт стойки нижний
10			+	21080-2901052-00		2	Шайба болта
11			+	00001-0061050-21		4	Гайка М12х1,25 самоконтрящаяся
12			+	11180-2901022-01 ~ !	(01)	1	Стойка телескопическая с кулаком и тормозом правая в сб.
12			+	11180-2901022-10	(01-115, 116)	1	Стойка телескопическая с кулаком и тормозом правая в сб.
12			+	11180-2901023-01 ~ !	(01)	1	Стойка телескопическая с кулаком и тормозом левая в сб.
12			+	11180-2901023-10 ~ !!!	(01-115, 116)	1	Стойка телескопическая с кулаком и тормозом левая в сб.
12			+	11186-2901022-01 ~ !!	(02)	1	Стойка телескопическая с кулаком и тормозом правая в сб.
12			+	11186-2901022-11 ~ !!!!	(02-15,16, 115,116)	1	Стойка телескопическая с кулаком и тормозом правая в сб.
12			+	11186-2901023-01 ~ !!	(02)	1	Стойка телескопическая с кулаком и тормозом левая в сб.
12			+	11186-2901023-11 ~ !!!!	(02-15,16, 115,116)	1	Стойка телескопическая с кулаком и тормозом левая в сб.
11180-2901022-01 ! 11180-2901023-01 ~ 11190-2901022-01 ! 11190-2901023-01							
11186-2901022-01 !! 11186-2901023-01 ~ 11196-2901022-00 !! 11196-2901023-00							
11180-2901022-10 !!! 11180-2901023-10 ~ 11190-2901022-10 !!! 11190-2901023-10							
11186-2901022-11 !!!! 11186-2901023-11 ~ 11196-2901022-10 !!!! 11196-2901023-10							

Рычаги передней подвески

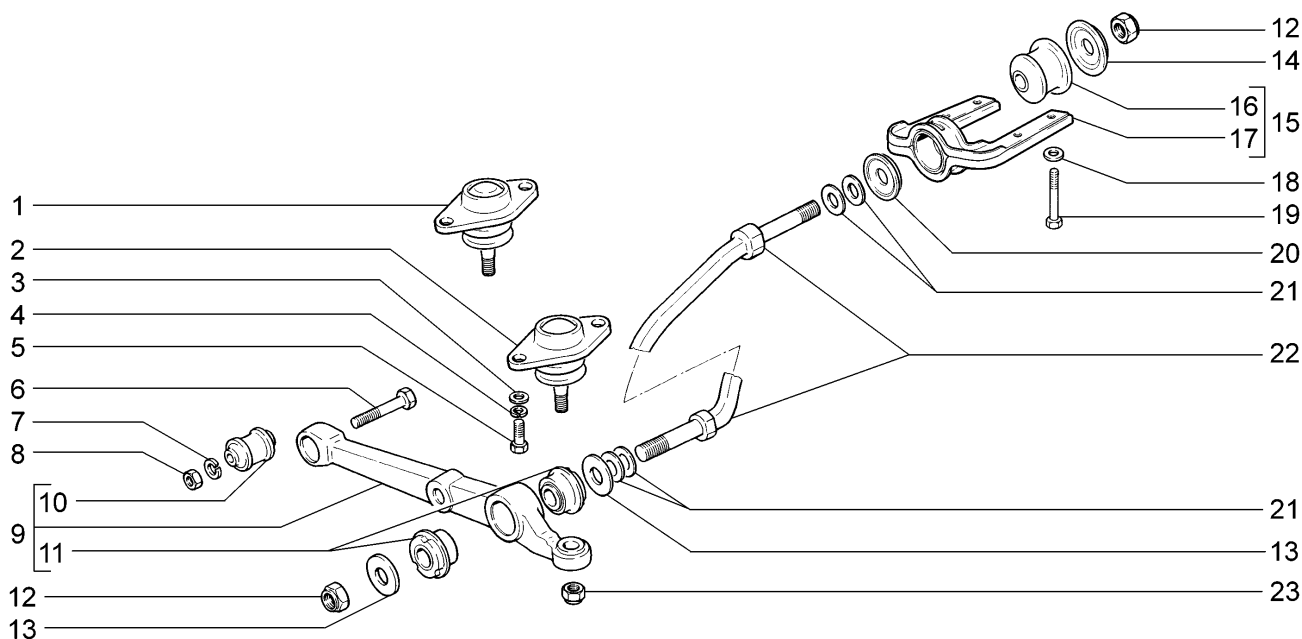
D210



11183-30		11183-31		11183-33		11183-40	
11184-30		11184-33		11184-40		11184-43	
№ поз.	№ извещ. об изменении	Дата выпуска изв.	Вкл. в з/ч	Номер детали, варианты	Применяемость	Кол.	Наименование
1			+	21100-2904192-01 ~ **		2	Палец шаровой с защитным чехлом
2			+	21100-2904192-00 ~ **		2	Палец шаровой с защитным чехлом
3			+	00001-0026386-01 **		4	Шайба 10
4			+	00001-0005168-70 **		4	Шайба 10 пружинная
5			+	00001-0059707-30 **		4	Болт М10х1,25х25
6			+	00001-0055412-31		2	Болт М12х1,25х70
7			+	00001-0005170-70		2	Шайба 12 пружинная
8			+	00001-0061015-21		2	Гайка М12х1,25
9			+	21080-2904020-00		2	Рычаг нижний с шарнирами
10			+	21080-2904040-00		2	Шарнир нижнего рычага
11			+	21080-2904046-00		4	Шарнир растяжки задний
12			+	00001-0025749-21		4	Гайка М16х1,5 самоконтрящаяся
13			+	21080-2904045-00		4	Шайба упорная
14			+	21100-2904054-00		2	Шайба переднего шарнира растяжки
15			+	11180-2904049-00 ~		2	Кронштейн переднего шарнира растяжки с подушкой
15			+	11180-2904049-03 ~		2	Кронштейн переднего шарнира растяжки с подушкой
16			+	21080-2904050-00		2	Подушка переднего шарнира
17			+	11180-2904056-00		2	Кронштейн переднего шарнира растяжки
17				11180-2904056-03		2	Кронштейн переднего шарнира растяжки
18			+	00001-0026468-01		6	Шайба 10
19			+	00001-0042343-30		6	Болт М10х1,25х65

Рычаги передней подвески

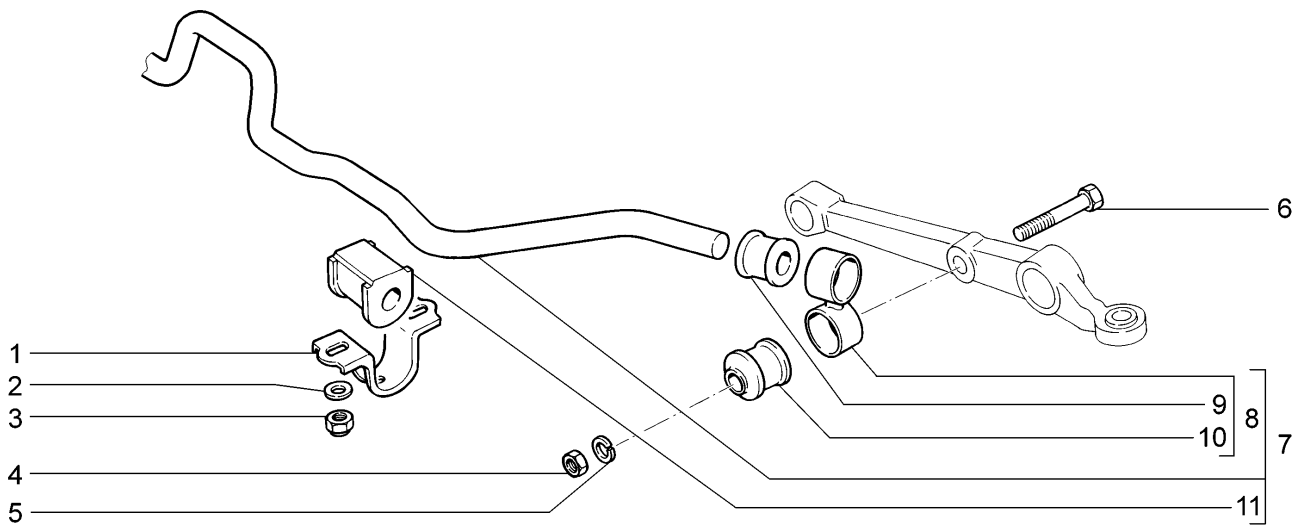
D210



11183-30		11183-31		11183-33		11183-40	
11184-30		11184-33		11184-40		11184-43	
№ поз.	№ извещ. об изменении	Дата выпуска изв.	Вкл. в з/ч	Номер детали, варианты	Применяемость	Кол.	Наименование
20			+	21100-2904055-00		2	Шайба переднего шарнира растяжки задняя
21			+	21080-2904225-00 *		12	Шайба регулировочная
22			+	21080-2904270-00		2	Растяжка нижнего рычага
23			+	00001-0061050-11		2	Гайка М12х1,25 самоконтрящаяся
* - наибольшее количество							
** - входит в состав стоек телескопических в сборе (D200)							

Стабилизатор поперечной устойчивости

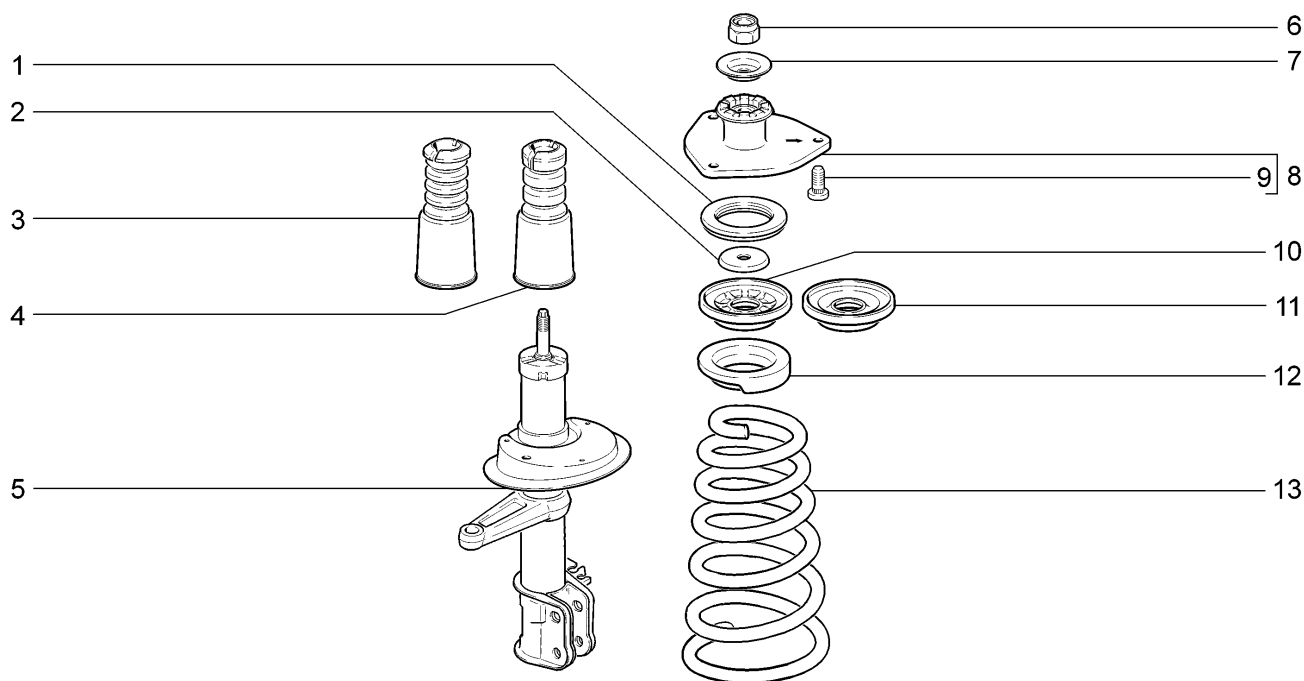
D220



11183-30		11183-31		11183-33		11183-40	
11184-30		11184-33		11184-40		11184-43	
№ поз.	№ извещ. об изменении	Дата выпуска изв.	Вкл. в з/ч	Номер детали, варианты	Применяемость	Кол.	Наименование
1			+	21080-2906042-00		2	Кронштейн подушки штанги
2			+	00001-0005196-01		4	Шайба 8
3			+	00001-0061041-11		4	Гайка М8 самоконтрящаяся
4			+	00001-0021647-11		2	Гайка М10х1,25
5			+	00001-0005168-70		2	Шайба 10 пружинная
6			+	00001-0059713-21		2	Болт М10х1,25х75
7			+	11180-2906010-00		1	Штанга стабилизатора в сборе
8			+	11180-2906050-00		2	Стойка стабилизатора
9			+	11180-2906078-00		2	Втулка стойки верхняя
10			+	21080-2906079-00		2	Втулка стойки нижняя
11			+	11180-2906040-00		2	Подушка штанги

Стойки телескопические передней подвески ~

D230

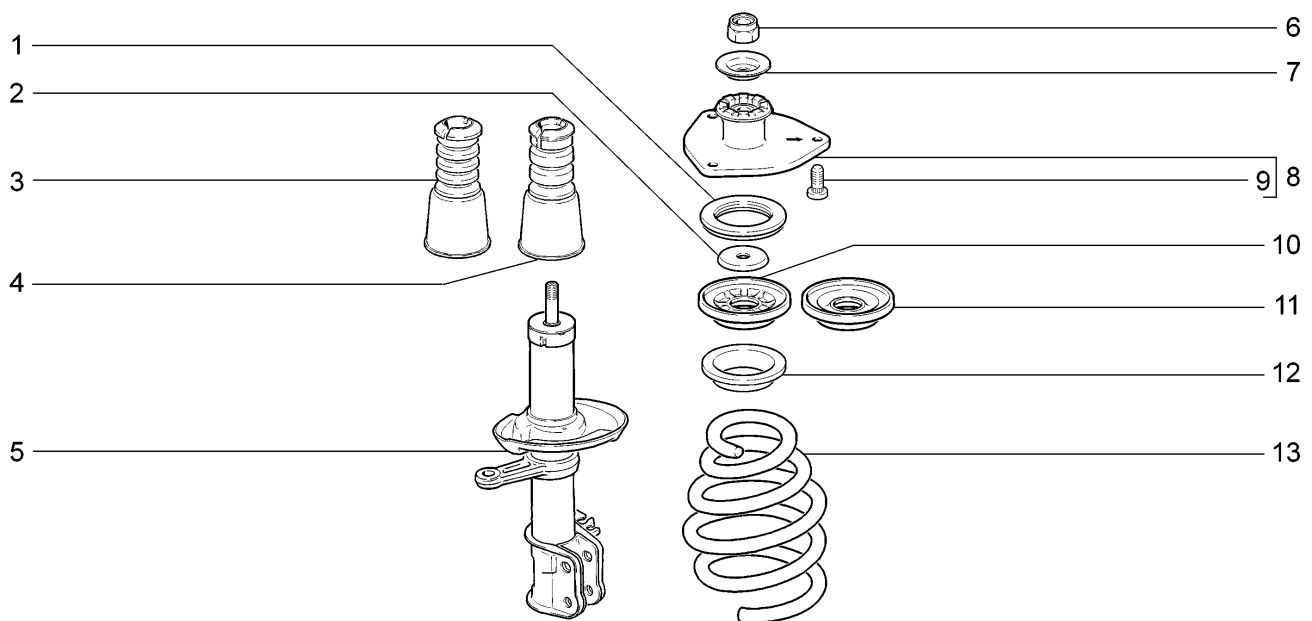


11183-30(01)		11183-31(01)		11183-33(01)		11183-40(01)	
11184-30(02)		11184-33(02)		11184-40(02)		11184-43(02)	
№ поз.	№ извещ. об изменении	Дата выпуска изв.	Вкл. в з/ч	Номер детали, варианты	Применяемость	Кол.	Наименование
1			+	11180-2902840-00		2	Подшипник
2			+	11180-2902834-00 ~		2	Ограничитель хода сжатия верхней опоры стойки
2			+	11180-2902834-01 ~		2	Ограничитель хода сжатия верхней опоры стойки
3			+	11180-2902812-01 ~		2	Буфер хода сжатия с защитным коухом
4			+	11180-2902812-00 ~		2	Буфер хода сжатия с защитным коухом
5			+	11180-2905002-00		1	Стойка телескопическая правая
5			+	11180-2905003-00		1	Стойка телескопическая левая
6			+	21080-2901056-00		2	Гайка М14х1,5
7			+	11180-2902810-00		2	Ограничитель хода верхней опоры стойки
8			+	11180-2902821-00 ~		2	Опора верхняя стойки в сборе
8			+	11180-2902821-03 ~		2	Опора верхняя стойки в сборе
9			+	21080-2902830-00		6	Болт
10			+	11180-2902760-00 ~		2	Чашка пружины верхняя
11			+	11180-2902760-01 ~		2	Чашка пружины верхняя
12			+	11180-2902723-00 ~		2	Прокладка изолирующая пружины верхняя
12			+	11180-2902723-01 ~		2	Прокладка изолирующая пружины верхняя
13			+	11180-2902712-00	(01)	2	Пружина передней подвески
13			+	11186-2902712-00	(02)	2	Пружина передней подвески

11180-2902812-00x2 ~ 11180-2902812-01x2

Стойки телескопические передней подвески ~

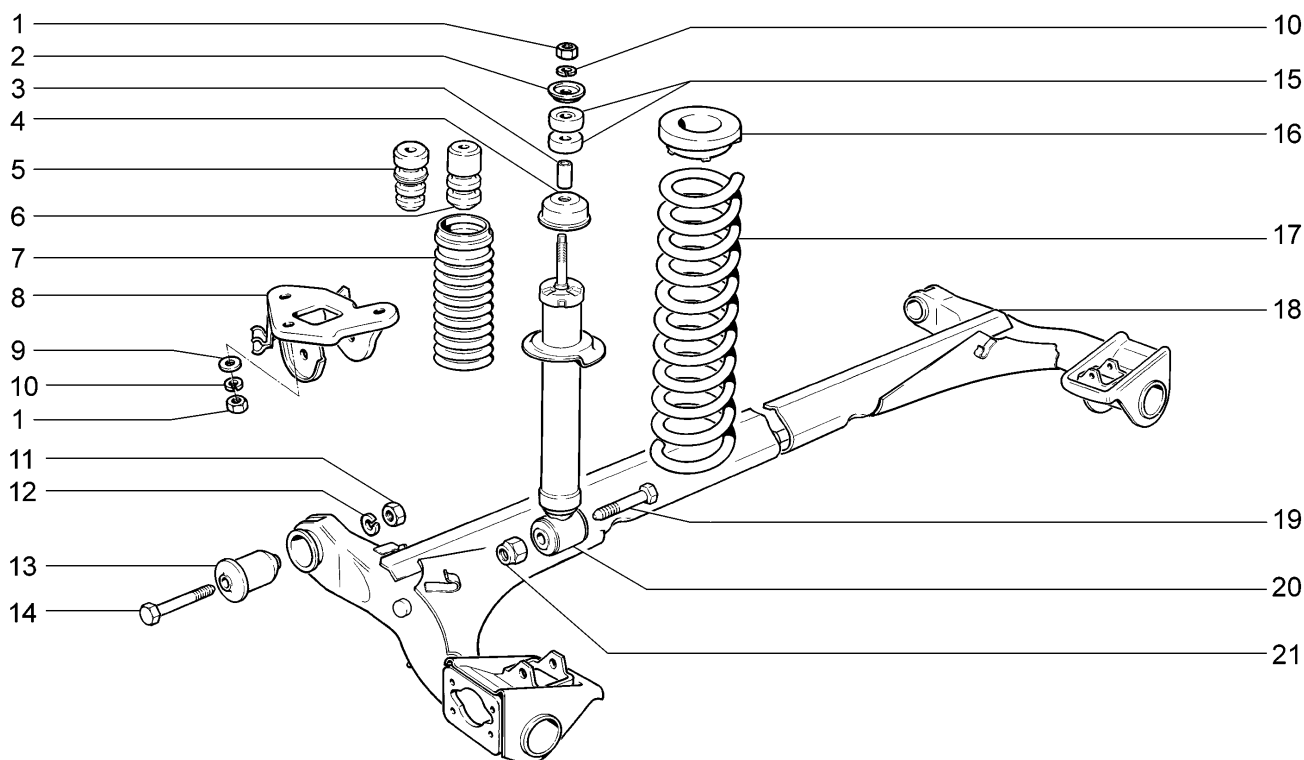
D231



11183-30(01)		11183-31(01)		11183-33(01)		11183-40(01)	
11184-30(02)		11184-33(02)		11184-40(02)		11184-43(02)	
№ поз.	№ извещ. об изменении	Дата выпуска изв.	Вкл. в з/ч	Номер детали, варианты	Применяемость	Кол.	Наименование
1			+	11180-2902840-00		2	Подшипник
2			+	11180-2902834-00 ~		2	Ограничитель хода сжатия верхней опоры стойки
2			+	11180-2902834-01 ~		2	Ограничитель хода сжатия верхней опоры стойки
3			+	11190-2902812-01 ~		2	Буфер хода сжатия с защитным коухом
4			+	11190-2902812-00 ~		2	Буфер хода сжатия с защитным коухом
5			+	11190-2905002-00		1	Стойка телескопическая правая
5			+	11190-2905003-00		1	Стойка телескопическая левая
6			+	21080-2901056-00		2	Гайка М14х1,5
7			+	11180-2902810-00		2	Ограничитель хода верхней опоры стойки
8			+	11180-2902821-00 ~		2	Опора верхняя стойки в сборе
8			+	11180-2902821-03 ~		2	Опора верхняя стойки в сборе
9			+	21080-2902830-00		6	Болт
10			+	11180-2902760-00 ~		2	Чашка пружины верхняя
11			+	11180-2902760-01 ~		2	Чашка пружины верхняя
12			+	11190-2902723-01		2	Прокладка изолирующая пружины верхняя
13			+	11190-2902712-00	(01)	2	Пружина передней подвески
13			+	11196-2902712-00	(02)	2	Пружина передней подвески
11190-2902812-00x2 ~ 11190-2902812-01x2							

Подвеска задняя

D300



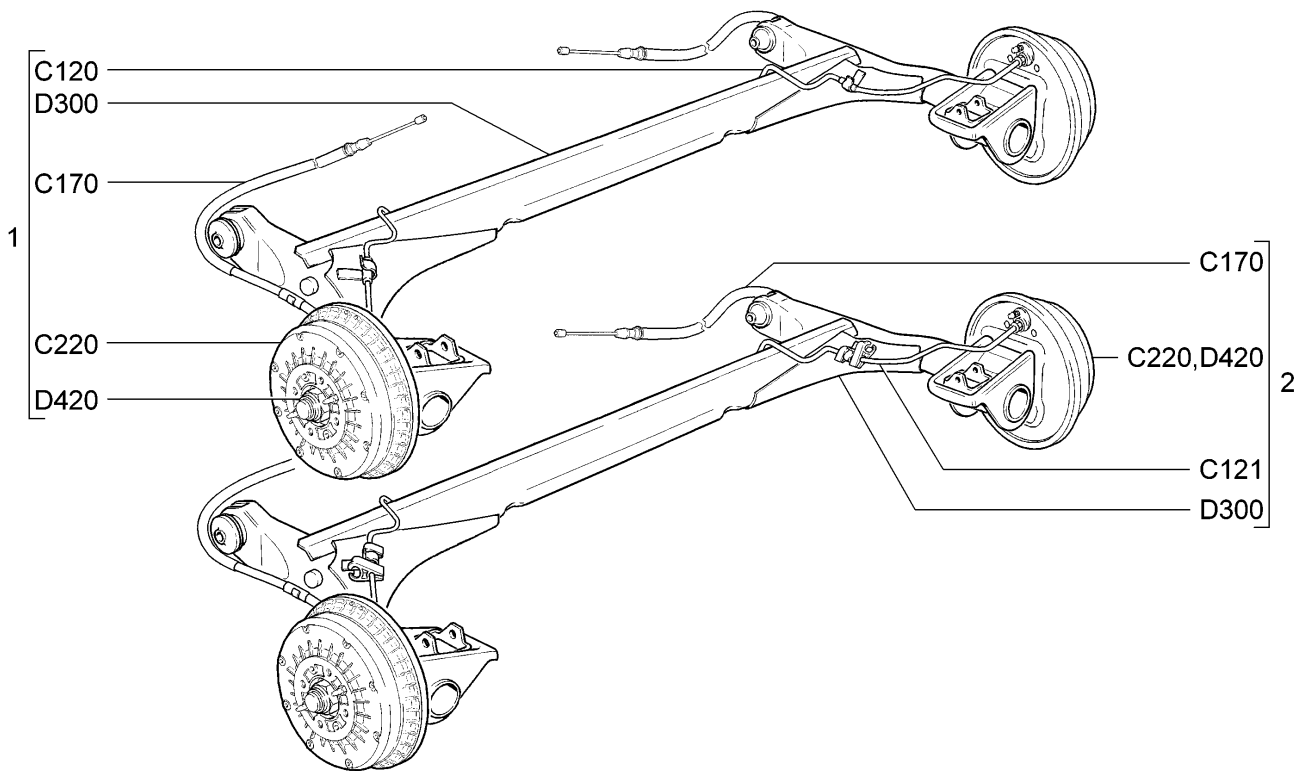
11183-30		11183-31		11183-33		11183-40	
11184-30		11184-33		11184-40		11184-43	
№ поз.	№ извещ. об изменении	Дата выпуска изв.	Вкл. в з/ч	Номер детали, варианты	Применяемость	Кол.	Наименование
1			+	00001-0021647-11		8	Гайка М10х1,25
2			+	21010-2905455-01		2	Шайба
3			+	21080-2915542-00		2	Втулка амортизатора
4			+	21080-2915608-00		2	Крышка кожуха
5			+	11180-2912622-11 ~		2	Буфер хода сжатия
6			+	11180-2912622-10 ~		2	Буфер хода сжатия
7			+	21080-2915681-01		2	Кожух
8			+	21100-2914046-00		1	Кронштейн рычага правый
8			+	21100-2914047-00		1	Кронштейн рычага левый
9			+	00001-0026297-01		6	Шайба 10
10			+	00001-0005168-70		8	Шайба 10 пружинная
11			+	00001-0061015-11		2	Гайка М12х1,25
12			+	00001-0005170-70		2	Шайба 12 пружинная
13			+	21100-2914054-00 *		2	Шарнир рычага
14			+	21080-2914040-00		2	Болт рычага
15			+	21100-2915450-00		4	Подушка амортизатора
16			+	21100-2912652-00		2	Прокладка верхняя
17			+	11180-2912712-10		2	Пружина задней подвески
18			+	11180-2914008-00 *		1	Рычаги задней подвески
19			+	00001-0061429-21		2	Болт М12х1,25х80 с заостренным концом
20			+	11180-2915004-20		2	Амортизатор задней подвески
21			+	00001-0061050-11		2	Гайка М12х1,25 самоконтрящаяся

11180-2912622-10 x2 ~ 11180-2912622-11 x2

* - входит в состав 11180-2914002-01, 11180-2914002-11 (D310)

Рычаги задней подвески с тормозами

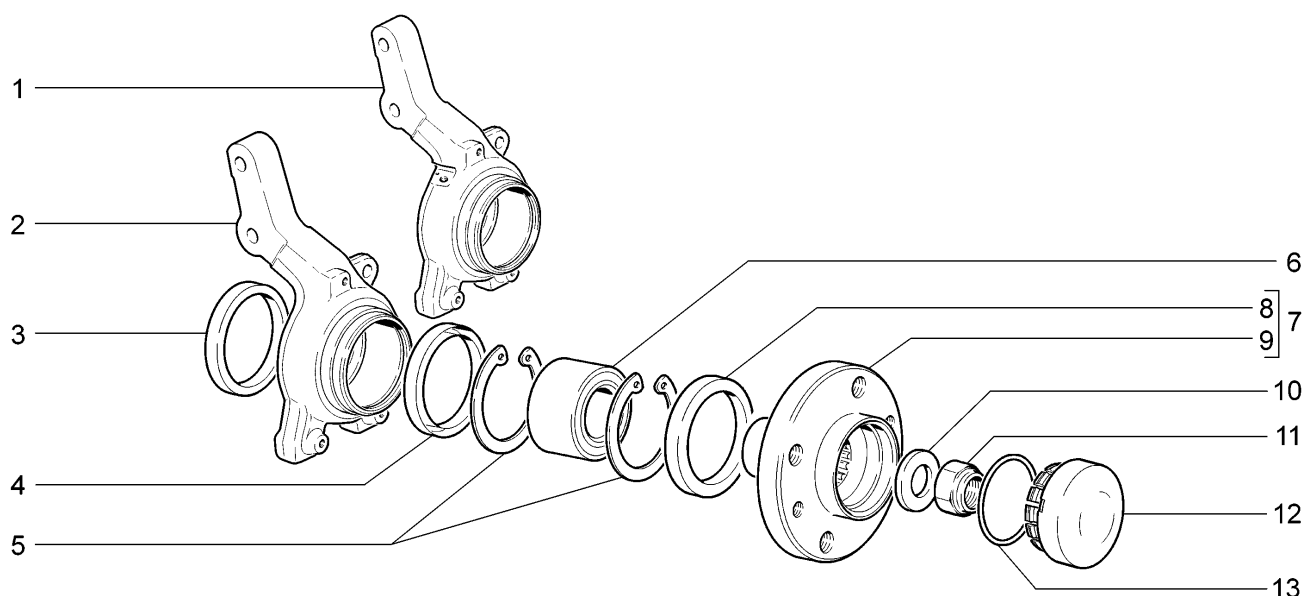
D310



11183-30		11183-31		11183-33		11183-40	
11184-30		11184-33		11184-40		11184-43	
№ поз.	№ извещ. об изменении	Дата выпуска изв.	Вкл. в з/ч	Номер детали, варианты	Применяемость	Кол.	Наименование
1			+	11180-2914002-01		1	Рычаги задней подвески с тормозами
2				11180-2914002-11	15,16, 115,116)	1	Рычаги задней подвески с тормозами

Кулаки поворотные и ступицы

D400

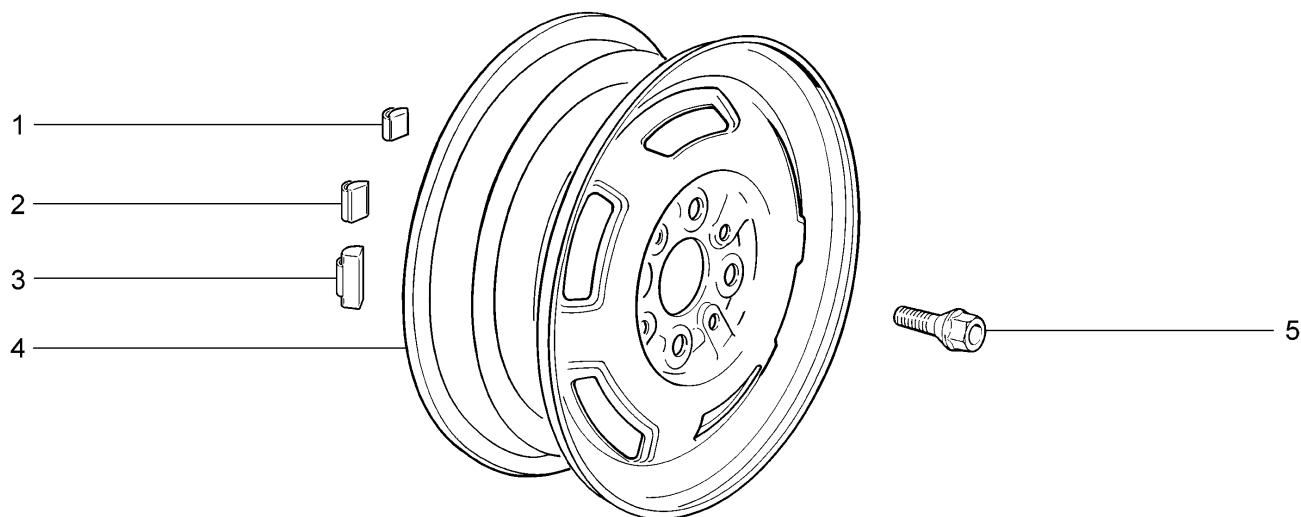


11183-30(01) 11184-30		11183-31(02) 11184-33		11183-33 11184-40		11183-40 11184-43	
№ поз.	№ извещ. об изменении	Дата выпуска изв.	Вкл. в з/ч	Номер детали, варианты	Применяемость	Кол.	Наименование
1			+	11180-3001014-10 *	(15,16, 115,116)	1	Кулак поворотный правый
1			+	11180-3001015-10 *	(15,16, 115,116)	1	Кулак поворотный левый
2			+	11180-3001014-00 *		1	Кулак поворотный правый
2			+	11180-3001015-00 *		1	Кулак поворотный левый
3			+	21080-3001060-00 *		2	Кольцо грязезащитное внутреннее
4			+	21080-3001061-00 *		2	Кольцо грязезащитное наружное
5			+	11180-3103032-00 *		4	Кольцо стопорное
6			+	11180-3103020-00 ~ *		2	Подшипник ступицы
6			+	11180-3103020-02 ~ *		2	Подшипник ступицы
6			+	11180-3103020-03 ~ *		2	Подшипник ступицы
7			+	11180-3103012-00 *		2	Ступица переднего колеса с кольцом грязезащитным
8			+	21080-3103061-00		2	Кольцо грязезащитное
9			+	11180-3103015-00		2	Ступица переднего колеса
10			+	21080-3103079-00		2	Шайба подшипника
11			+	00001-0040442-71		2	Гайка M20x1,5 самоконтрящаяся
12			+	21100-3103065-00	(01-115, 116)(02)	2	Колпак ступицы колеса
13			+	21080-3103068-00	(01-115, 116)(02)	2	Кольцо уплотнительное

* - входит в состав стоек телескопических в сборе (D200)

Колеса

D410

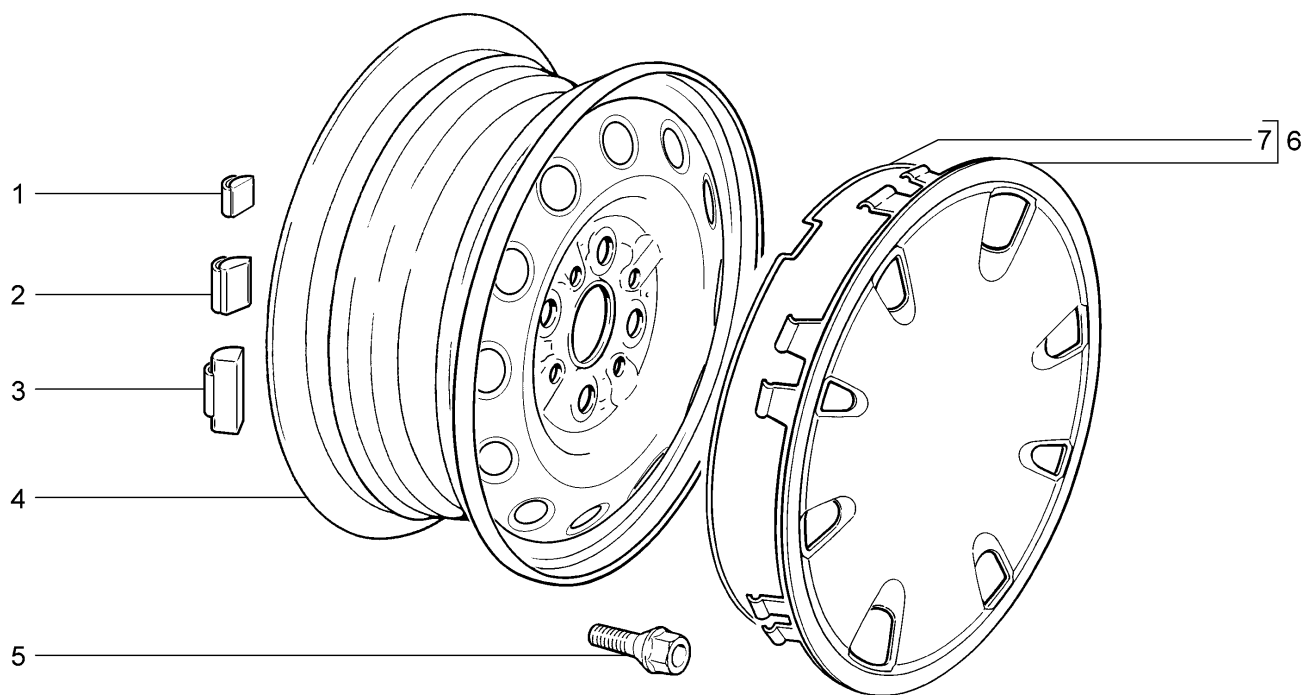


11183-31

№ поз.	№ извещ. об изменении	Дата выпуска изв.	Вкл. в з/ч	Номер детали, варианты	Применяемость	Кол.	Наименование
1			+	21080-3101308-00 ^ *		10	Груз балансировочный 5г
2			+	21080-3101301-00 ^ *		10	Груз балансировочный 10г
3			+	21080-3101302-00 ^ *		10	Груз балансировочный 20г
3			+	21080-3101303-00 ^ *		10	Груз балансировочный 30г
3			+	21080-3101304-00 ^ *		10	Груз балансировочный 40г
3			+	21080-3101306-00 ^ *		10	Груз балансировочный 50г
3			+	21080-3101307-00 ^ *		10	Груз балансировочный 60г
3			+	21080-3101309-00 ^ *		10	Груз балансировочный 15г
3			+	21080-3101310-00 ^ *		10	Груз балансировочный 25г
3			+	21080-3101311-00 ^ *		10	Груз балансировочный 35г
3			+	21080-3101312-00 ^ *		10	Груз балансировочный 45г
3			+	21080-3101313-00 ^ *		10	Груз балансировочный 55г
4			+	21080-3101015-08		5	Колесо
5			+	21080-3101040-10		16	Болт колеса

* - наибольшее количество

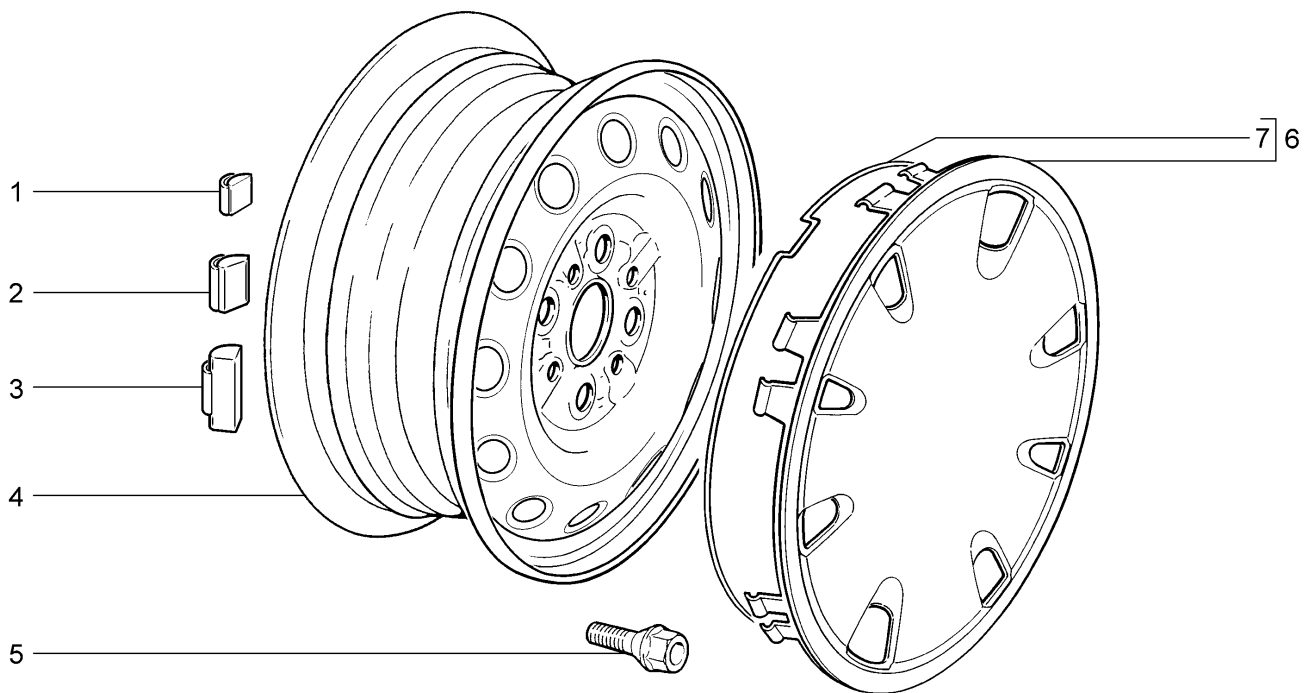
Колеса **D411**



11183-30(01)		11183-40(02)					
11184-30(01)		11184-40(03)					
№ поз.	№ извещ. об изменении	Дата выпуска изв.	Вкл. в з/ч	Номер детали, варианты	Применяемость	Кол.	Наименование
1			+	11180-3101301-00 ^ *	(02)(03-110)	10	Груз балансировочный 5г
1			+	21080-3101308-00 ^ *	(01)(03-10)	10	Груз балансировочный 5г
2			+	21080-3101301-00 ^ *	(01)(03-10)	10	Груз балансировочный 10г
3			+	11180-3101302-00 ^ *	(02)(03-110)	10	Груз балансировочный 10г
3			+	11180-3101303-00 ^ *	(02)(03-110)	10	Груз балансировочный 15г
3			+	11180-3101304-00 ^ *	(02)(03-110)	10	Груз балансировочный 20г
3			+	11180-3101306-00 ^ *	(02)(03-110)	10	Груз балансировочный 25г
3			+	11180-3101307-00 ^ *	(02)(03-110)	10	Груз балансировочный 30г
3			+	11180-3101308-00 ^ *	(02)(03-110)	10	Груз балансировочный 35г
3			+	11180-3101309-00 ^ *	(02)(03-110)	10	Груз балансировочный 40г
3			+	11180-3101310-00 ^ *	(02)(03-110)	10	Груз балансировочный 45г
3			+	11180-3101311-00 ^ *	(02)(03-110)	10	Груз балансировочный 50г
3			+	11180-3101312-00 ^ *	(02)(03-110)	10	Груз балансировочный 55г
3			+	11180-3101313-00 ^ *	(02)(03-110)	10	Груз балансировочный 60г
3			+	21080-3101302-00 ^ *	(01)(03-10)	10	Груз балансировочный 20г
3			+	21080-3101303-00 ^ *	(01)(03-10)	10	Груз балансировочный 30г
3			+	21080-3101304-00 ^ *	(01)(03-10)	10	Груз балансировочный 40г
3			+	21080-3101306-00 ^ *	(01)(03-10)	10	Груз балансировочный 50г
3			+	21080-3101307-00 ^ *	(01)(03-10)	10	Груз балансировочный 60г
3			+	21080-3101309-00 ^ *	(01)(03-10)	10	Груз балансировочный 15г
3			+	21080-3101310-00 ^ *	(01)(03-10)	10	Груз балансировочный 25г
3			+	21080-3101311-00 ^ *	(01)(03-10)	10	Груз балансировочный 35г
3			+	21080-3101312-00 ^ *	(01)(03-10)	10	Груз балансировочный 45г

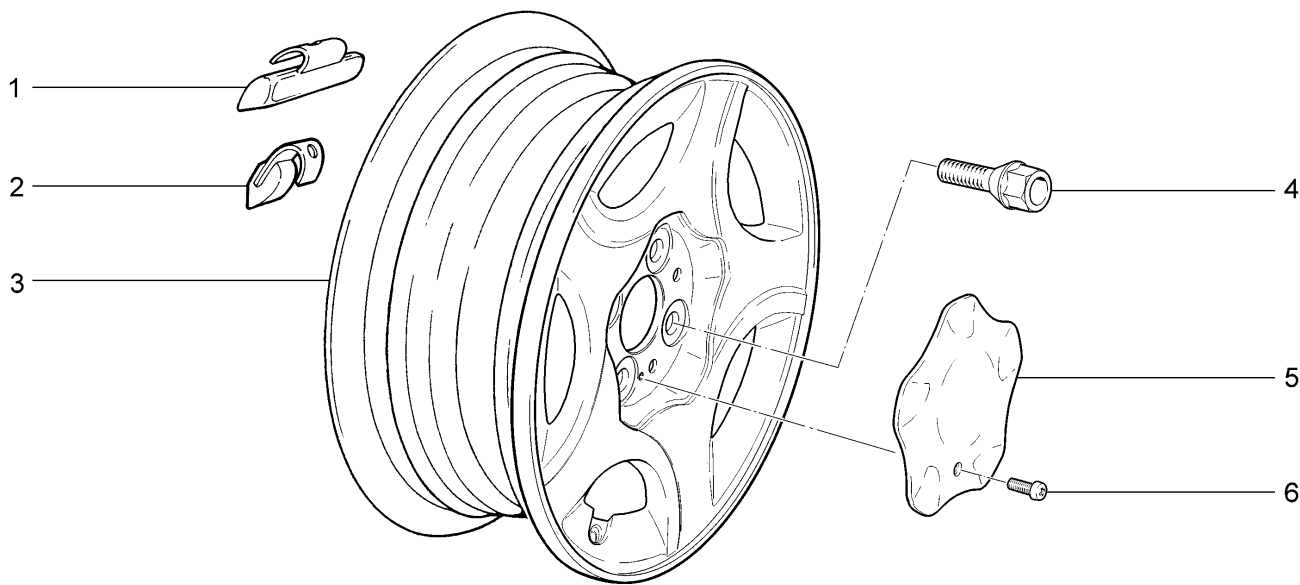
Колеса

D411



11183-30(01)		11183-40(02)					
11184-30(01)		11184-40(03)					
№ поз.	№ извещ. об изменении	Дата выпуска изв.	Вкл. в з/ч	Номер детали, варианты	Применяемость	Кол.	Наименование
3			+	21080-3101313-00 ^ *	(01)(03-10)	10	Груз балансировочный 55г
4			+	21120-3101015-02 ~ !		5	Колесо
4			+	21120-3101015-21 ~		5	Колесо
5			+	21080-3101040-10		16	Болт колеса
6			+	21120-3102010-00 ~ !		4	Колпак колеса в сборе
6			+	21120-3102010-01 ~ !		4	Колпак колеса в сборе
7			+	21120-3102020-00		4	Пружина колпака
* - наибольшее количество							
21120-3101015-02 ! 21120-3102010-00 ~ 21120-3102010-01							

Колеса **D412**



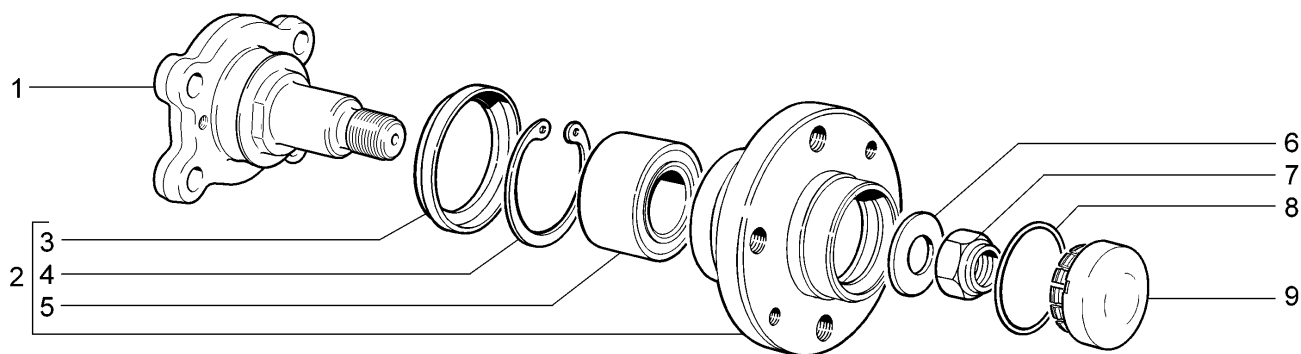
11183-33(01)
11184-33(01) **11184-43(02)**

№ поз.	№ извещ. об изменении	Дата выпуска изв.	Вкл. в з/ч	Номер детали, варианты	Применяемость	Кол.	Наименование
1			+	11186-3101302-00 ^ *	(02)	10	Груз балансировочный 10г
1			+	11186-3101303-00 ^ *	(02)	10	Груз балансировочный 15г
1			+	11186-3101304-00 ^ *	(02)	10	Груз балансировочный 20г
1			+	11186-3101306-00 ^ *	(02)	20	Груз балансировочный 25г
1			+	11186-3101307-00 ^ *	(02)	20	Груз балансировочный 30г
1			+	11186-3101308-00 ^ *	(02)	10	Груз балансировочный 35г
1			+	11186-3101309-00 ^ *	(02)	10	Груз балансировочный 40г
1			+	11186-3101310-00 ^ *	(02)	10	Груз балансировочный 45г
1			+	11186-3101311-00 ^ *	(02)	10	Груз балансировочный 50г
1				21120-3101303-00 ^ *	(01)	10	Груз балансировочный 15г
1				21120-3101304-00 ^ *	(01)	10	Груз балансировочный 20г
1				21120-3101306-00 ^ *	(01)	10	Груз балансировочный 25г
1				21120-3101307-00 ^ *	(01)	10	Груз балансировочный 30г
1				21120-3101308-00 ^ *	(01)	10	Груз балансировочный 35г
1				21120-3101309-00 ^ *	(01)	10	Груз балансировочный 40г
1				21120-3101310-00 ^ *	(01)	10	Груз балансировочный 45г
1				21120-3101311-00 ^ *	(01)	10	Груз балансировочный 50г
1				21120-3101312-00 ^ *	(01)	10	Груз балансировочный 55г
1				21120-3101313-00 ^ *	(01)	10	Груз балансировочный 60г
2			+	11186-3101301-00 ^ *	(02)	10	Груз балансировочный 5г
2			+	21100-3101301-00 ^ *	(01)	10	Груз балансировочный 5г
2			+	21100-3101302-00 ^ *	(01)	10	Груз балансировочный 10г
3			+	11186-3101015-01		5	Колесо
4			+	21120-3101040-10		16	Болт колеса
5			+	11186-3101014-00		4	Колпак колеса
6			+	00001-0032768-01		4	Винт М6х30

* - наибольшее количество

Ступицы задних колес

D420

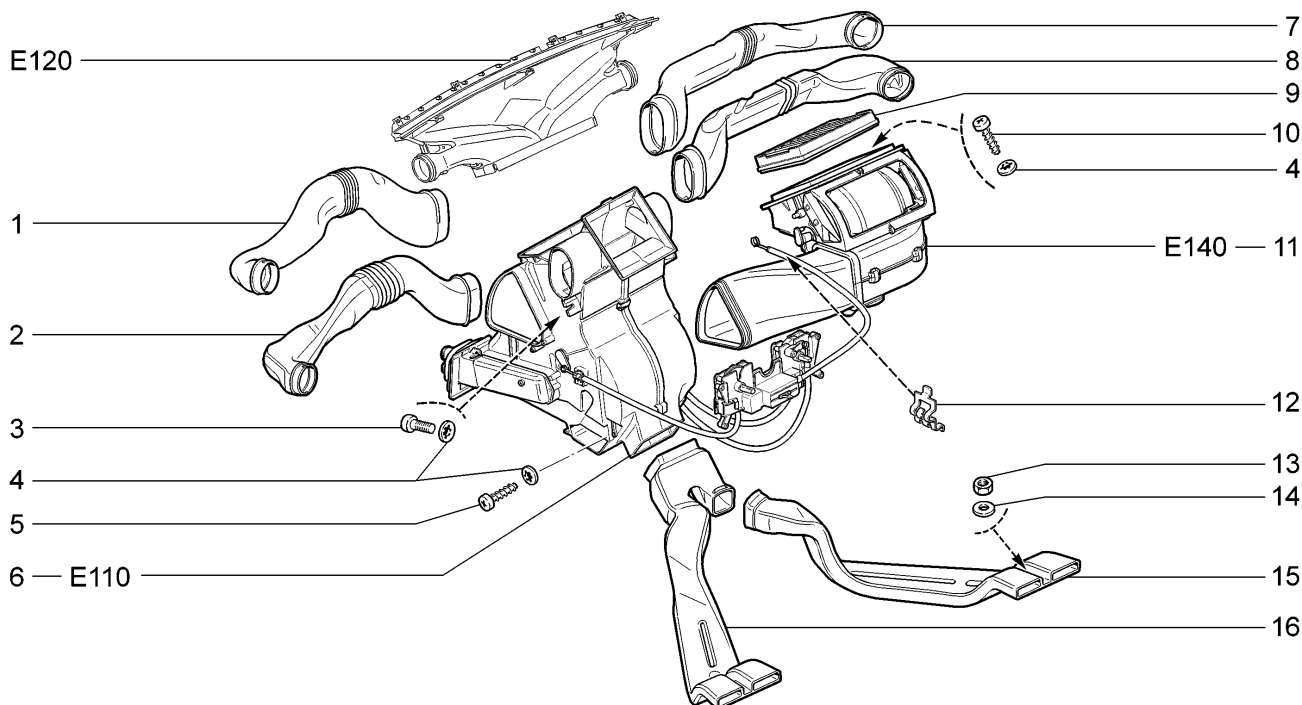


11183-30		11183-31		11183-33		11183-40	
11184-30		11184-33		11184-40		11184-43	
№ поз.	№ извещ. об изменении	Дата выпуска изв.	Вкл. в з/ч	Номер детали, варианты	Применяемость	Кол.	Наименование
1			+	11180-3104063-00 *		2	Ось ступицы заднего колеса
2			+	21100-3104014-00 *		2	Ступица заднего колеса в сборе
3			+	21080-3104016-00		2	Кольцо грязезащитное
4			+	21080-3104032-00		2	Кольцо стопорное
5			+	21080-3104020-00 ~		2	Подшипник
5			+	21080-3104020-01 ~		2	Подшипник
5			+	21080-3104020-02 ~		2	Подшипник
6			+	21080-3104079-00 *		2	Шайба подшипника
7			+	00001-0040442-71 *		2	Гайка М20х1,5 самоконтрящаяся
8			+	21080-3103068-00		2	Кольцо уплотнительное
9			+	21100-3103065-00		2	Колпак ступицы колеса

* - входит в состав 11180-2914002-01, 11180-2914002-11 (D310)

Система вентиляции и отопления

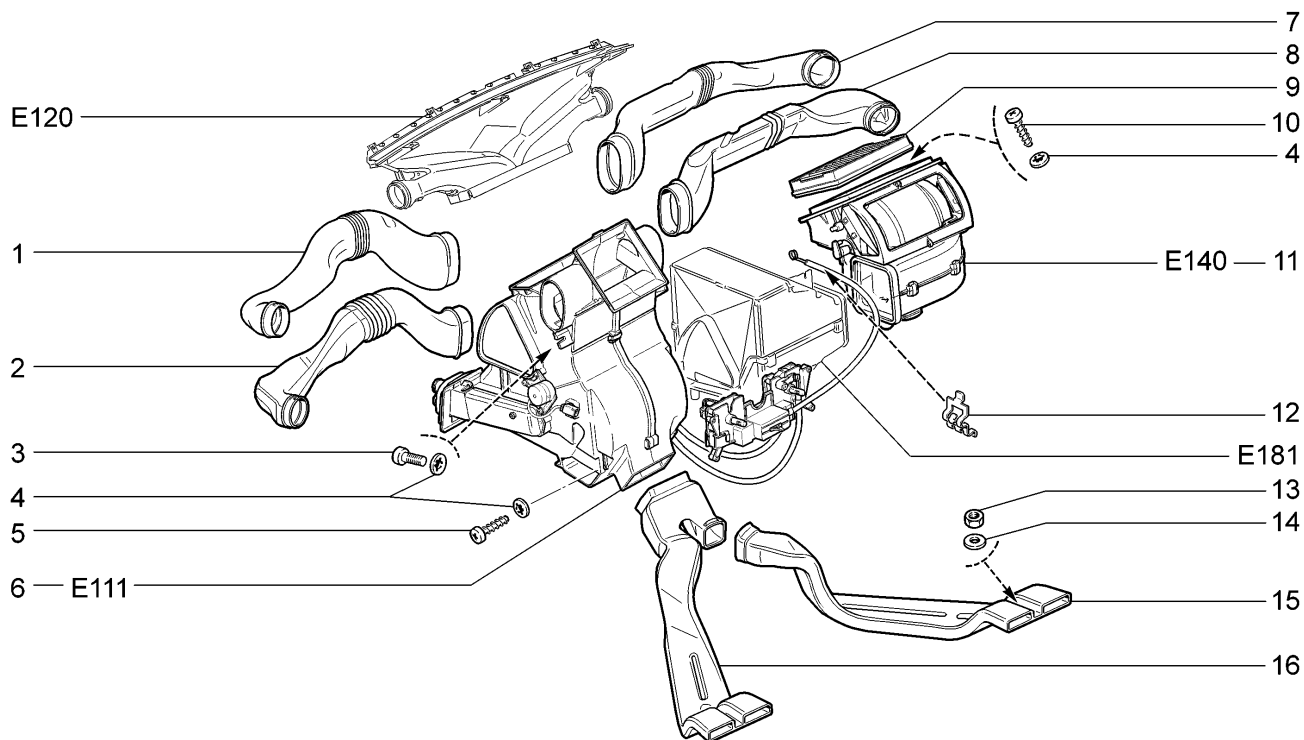
E100



11183-30		11183-31		11183-33		11183-40	
11184-30		11184-33		11184-40		11184-43	
№ поз.	№ извещ. об изменении	Дата выпуска изв.	Вкл. в з/ч	Номер детали, варианты	Применяемость	Кол.	Наименование
1			+	11180-8104049-01 ~		1	Воздуховод бокового сопла вентиляции кузова левый
2			+	11180-8104049-00 ~		1	Воздуховод бокового сопла вентиляции кузова левый
3			+	00001-0032764-01		2	Винт М6х20
4			+	00001-0025991-70		10	Шайба 5 стопорная
5			+	00001-0076711-01		4	Винт 4,9х12,7 самонарезающий
6			+	11180-8101010-00		1	Отопитель с управлением в сборе
7			+	11180-8104048-01 ~		1	Воздуховод бокового сопла вентиляции кузова правый
8			+	11180-8104048-00 ~		1	Воздуховод бокового сопла вентиляции кузова правый
9			+	11180-8122010-00 ~		1	Фильтр воздушный
9			+	11180-8122010-01 ~		1	Фильтр воздушный
9			+	11180-8122010-03 ~		1	Фильтр воздушный
10			+	00001-0076712-01		4	Винт 4,9х15,9 самонарезающий
11			+	11180-8118010-00		1	Вентилятор системы отопления
12			+	11180-8109135-00		1	Скоба крепления тяг
13			+	00001-0058962-11		2	Гайка М6
14			+	00001-0005194-01		2	Шайба 6
15				11180-8104032-10		1	Воздухопровод обогрева салона задний
16				11180-8101342-10		1	Воздухопровод обогрева салона передний

Система вентиляции и отопления (14, 16, 114, 116)

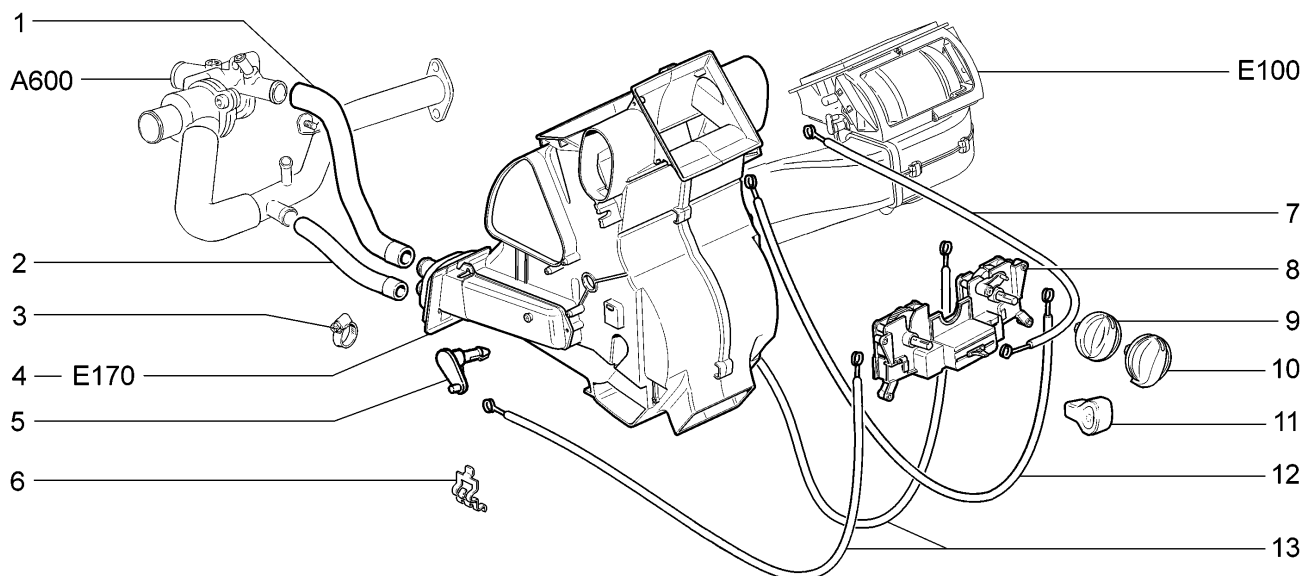
E101



11183-30 11184-30		11183-33 11184-33		11184-40	11184-43		
№ поз.	№ извещ. об изменении	Дата выпуска изв.	Вкл. в з/ч	Номер детали, варианты	Применяемость	Кол.	Наименование
1			+	11180-8104049-01 ~		1	Воздуховод бокового сопла вентиляции кузова левый
2			+	11180-8104049-00 ~		1	Воздуховод бокового сопла вентиляции кузова левый
3			+	00001-0032764-01		2	Винт М6х20
4			+	00001-0025991-70		10	Шайба 5 стопорная
5			+	00001-0076711-01		4	Винт 4,9х12,7 самонарезающий
6			+	11186-8101010-00		1	Отопитель с управлением в сборе
7			+	11180-8104048-01 ~		1	Воздуховод бокового сопла вентиляции кузова правый
8			+	11180-8104048-00 ~		1	Воздуховод бокового сопла вентиляции кузова правый
9			+	11180-8122010-00 ~		1	Фильтр воздушный
9			+	11180-8122010-01 ~		1	Фильтр воздушный
9			+	11180-8122010-03 ~		1	Фильтр воздушный
10			+	00001-0076712-01		4	Винт 4,9х15,9 самонарезающий
11			+	11186-8118010-00		1	Вентилятор системы отопления и кондиционирования
12			+	11180-8109135-00		1	Скоба крепления тяг
13			+	00001-0058962-11		2	Гайка М6
14			+	00001-0005194-01		2	Шайба 6
15				11180-8104032-10		1	Воздухопровод обогрева салона задний
16				11180-8101342-10		1	Воздухопровод обогрева салона передний

Отопитель с управлением и шлангами

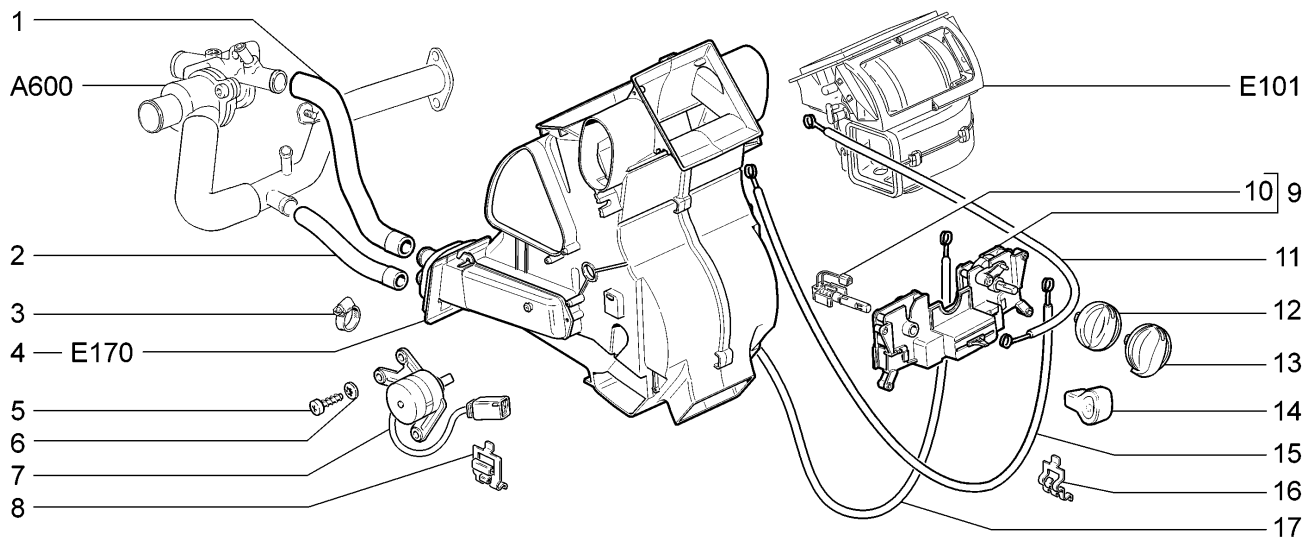
E110



11183-30		11183-31		11183-33		11183-40	
11184-30		11184-33		11184-40		11184-43	
№ поз.	№ извещ. об изменении	Дата выпуска изв.	Вкл. в з/ч	Номер детали, варианты	Применяемость	Кол.	Наименование
1			+	11180-8101200-10		1	Шланг отопителя подводящий
2			+	11180-8101204-10		1	Шланг отопителя отводящий
3			+	21080-1300080-60		4	Хомут винтовой
4			+	11180-8101012-00		1	Отопитель в сборе
5				11180-8101392-00 ~		1	Рычаг привода заслонки
5				11180-8101392-01 ~		1	Рычаг привода заслонки
6			+	11180-8109135-00		7	Скоба крепления тяг
7			+	11180-8109200-00		1	Тяга привода заслонки рециркуляции
8			+	11180-8109020-00		1	Рычаги управления отопителем
9			+	11180-8109220-00 ~		2	Ручка привода управления заслонками
10			+	11180-8109220-10 ~		2	Ручка привода управления заслонками
11			+	11180-8109044-00		1	Рукоятка рычага управления заслонкой рециркуляции
12			+	11180-8109170-00		1	Тяга привода заслонки обогрева ветрового стекла
13			+	11180-8109164-00		2	Тяга привода заслонки обогрева ног

Отопитель с управлением и шлангами
(14,16,114,116)

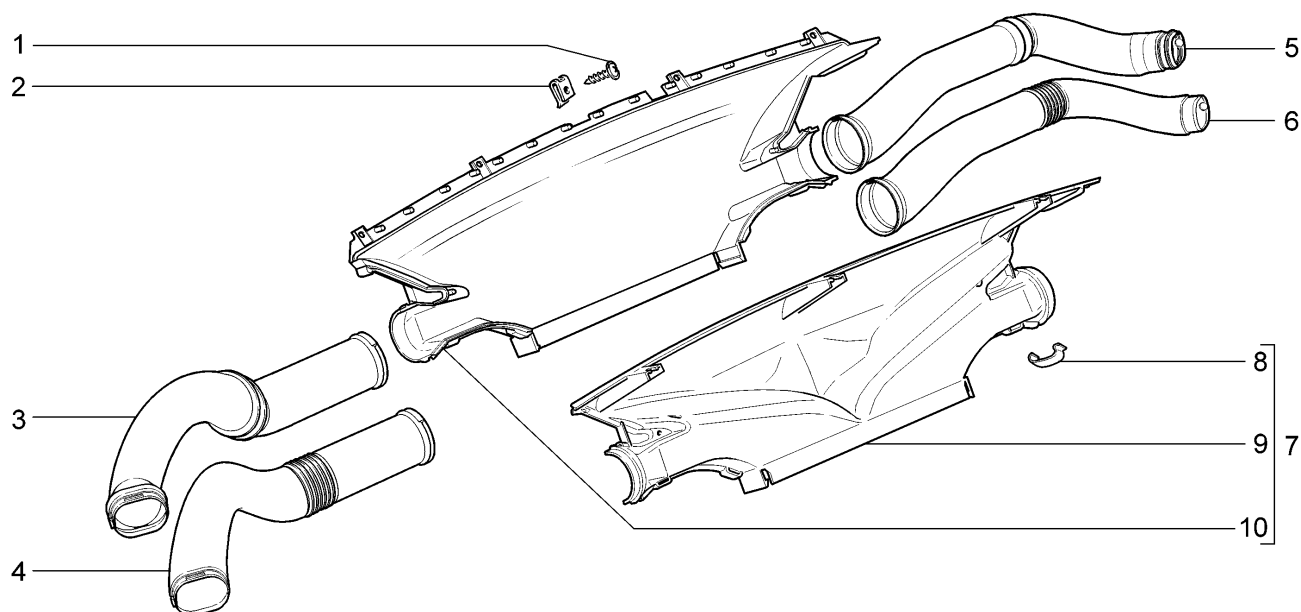
E111



11183-30		11183-33		11184-40		11184-43	
№ поз.	№ извещ. об изменении	Дата выпуска изв.	Вкл. в з/ч	Номер детали, варианты	Применяемость	Кол.	Наименование
1			+	11180-8101200-10		1	Шланг отопителя подводящий
2			+	11180-8101204-10		1	Шланг отопителя отводящий
3			+	21080-1300080-60		4	Хомут винтовой
4			+	11180-8101012-00		1	Отопитель в сборе
5			+	00001-0076692-01		3	Винт 3,6x15,9 самонарезающий
6			+	00001-0025980-70		3	Шайба 4 стопорная
7			+	11180-8127200-00 ~		1	Моторедуктор заслонки отопителя
7			+	11180-8127200-01 ~		1	Моторедуктор заслонки отопителя
7			+	11180-8127200-02 ~		1	Моторедуктор заслонки отопителя
7			+	11180-8127200-03 ~		1	Моторедуктор заслонки отопителя
8			+	11180-8127011-00		1	Скоба
9				11186-8109020-00		1	Рычаги управления отопителем с задатчиком
10			+	11186-8128070-00 ~		1	Задатчик температуры воздуха салона
10			+	11186-8128070-01 ~		1	Задатчик температуры воздуха салона
11			+	11180-8109200-00		1	Тяга привода заслонки рециркуляции
12			+	11180-8109220-00 ~		2	Ручка привода управления заслонками
13			+	11180-8109220-10 ~		2	Ручка привода управления заслонками
14			+	11180-8109044-00		1	Рукоятка рычага управления заслонкой рециркуляции
15			+	11180-8109170-00		1	Тяга привода заслонки обогрева ветрового стекла
16			+	11180-8109135-00		5	Скоба крепления тяг
17			+	11180-8109164-00		1	Тяга привода заслонки обогрева ног

Воздухопроводы обогрева стекол

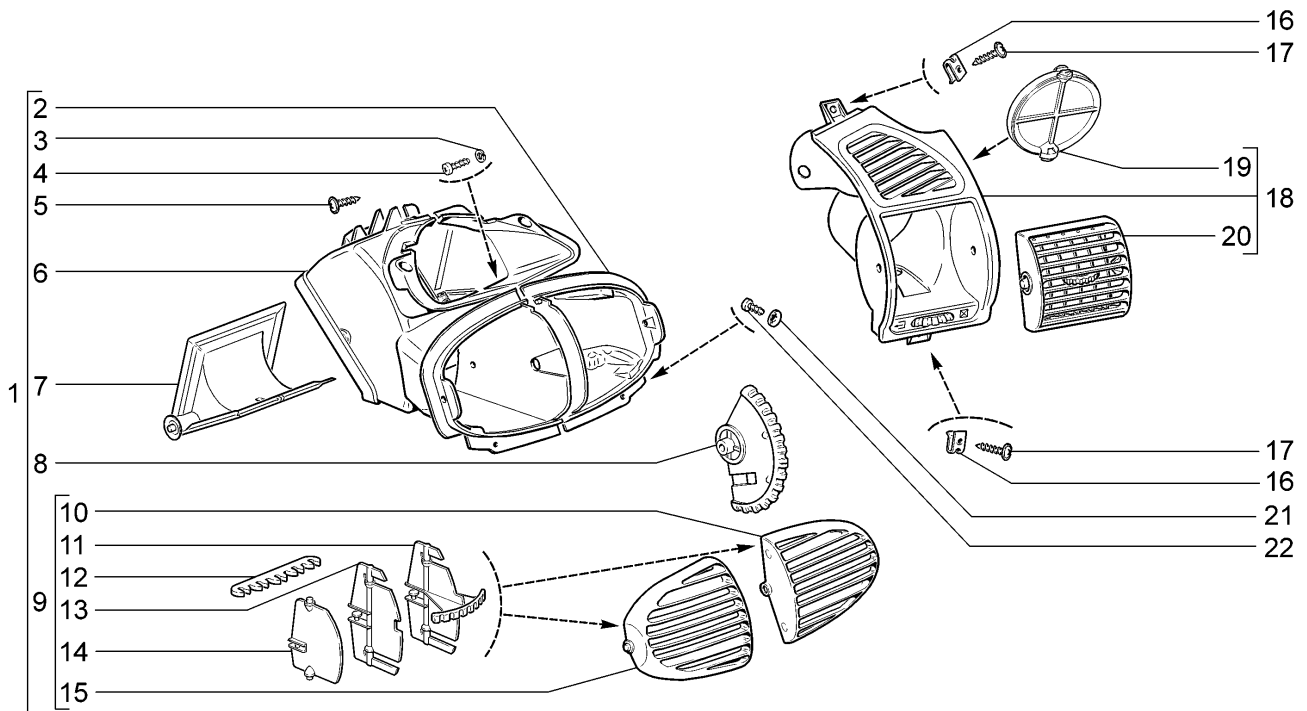
E120



11183-30		11183-31		11183-33		11183-40	
11184-30		11184-33		11184-40		11184-43	
№ поз.	№ извещ. об изменении	Дата выпуска изв.	Вкл. в з/ч	Номер детали, варианты	Применяемость	Кол.	Наименование
1			+	21140-5325388-00		7	Винт самонарезающий
2			+	00001-0041897-76		7	Скоба
3			+	11180-8108033-00 ~		1	Воздухопровод обогрева бокового стекла левый
4			+	11180-8108033-01 ~		1	Воздухопровод обогрева бокового стекла левый
5			+	11180-8108032-00 ~		1	Воздухопровод обогрева бокового стекла правый
6			+	11180-8108032-01 ~		1	Воздухопровод обогрева бокового стекла правый
7			+	11180-8102120-00		1	Воздухопровод обогрева ветрового стекла в сборе
8			+	21080-8101110-00		8	Скоба
9			+	11180-8102124-00		1	Воздухопровод обогрева ветрового стекла задний
10			+	11180-8102122-00		1	Воздухопровод обогрева ветрового стекла передний

Сопла вентиляции кузова

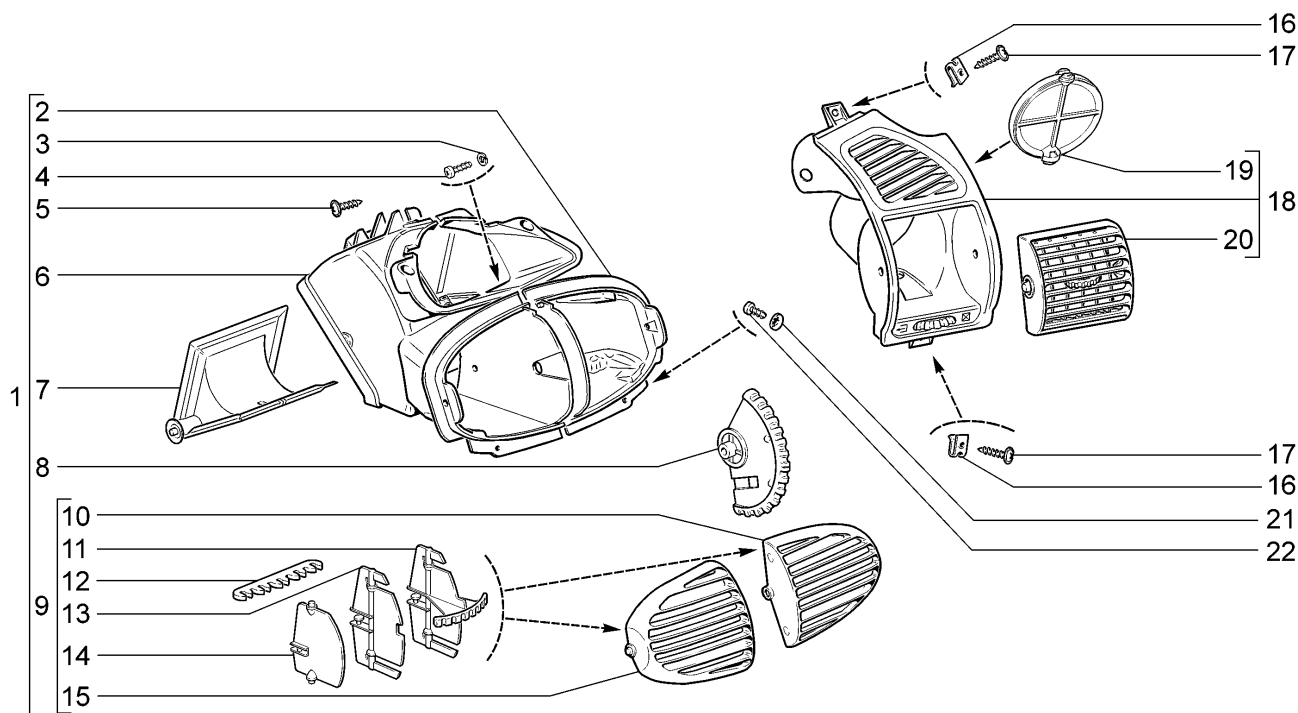
E130



11183-30		11183-31		11183-33		11183-40	
11184-30		11184-33		11184-40		11184-43	
№ поз.	№ извещ. об изменении	Дата выпуска изв.	Вкл. в з/ч	Номер детали, варианты	Применяемость	Кол.	Наименование
1			+	11180-8104030-00		1	Сопло вентиляции кузова центральное в сборе
2			+	11180-8104092-00		1	Корпус центрального сопла правый
3			+	00001-0011953-70		1	Шайба 4 пружинная
4			+	00001-0076691-01		1	Винт 3,6x12,7 самонарезающий
5			+	21140-5325378-00		4	Винт самонарезающий
6			+	11180-8104093-00		1	Корпус центрального сопла левый
7			+	11180-8104050-00		1	Заслонка центрального сопла
8			+	11180-8104062-00		1	Рычаг привода заслонки
9			+	11180-8104090-00		1	Сопло центральное правое в сборе
9			+	11180-8104091-00		1	Сопло центральное левое в сборе
10			+	11180-8104080-00		1	Сопло центральное правое
11				11180-8104134-00		2	Лопатка ведущая центрального сопла
12				11180-8104139-00		2	Толкатель лопаток центрального сопла
13				11180-8104138-00		6	Лопатка ведомая большая центрального сопла
14				11180-8104136-00		2	Лопатка ведомая малая центрального сопла
15			+	11180-8104081-00		1	Сопло центральное левое
16			+	21010-8109137-00		4	Гайка пружинная
17			+	21140-5325388-00		4	Винт самонарезающий
18			+	11180-8104040-00		1	Сопло вентиляции кузова боковое правое в сборе

Сопла вентиляции кузова

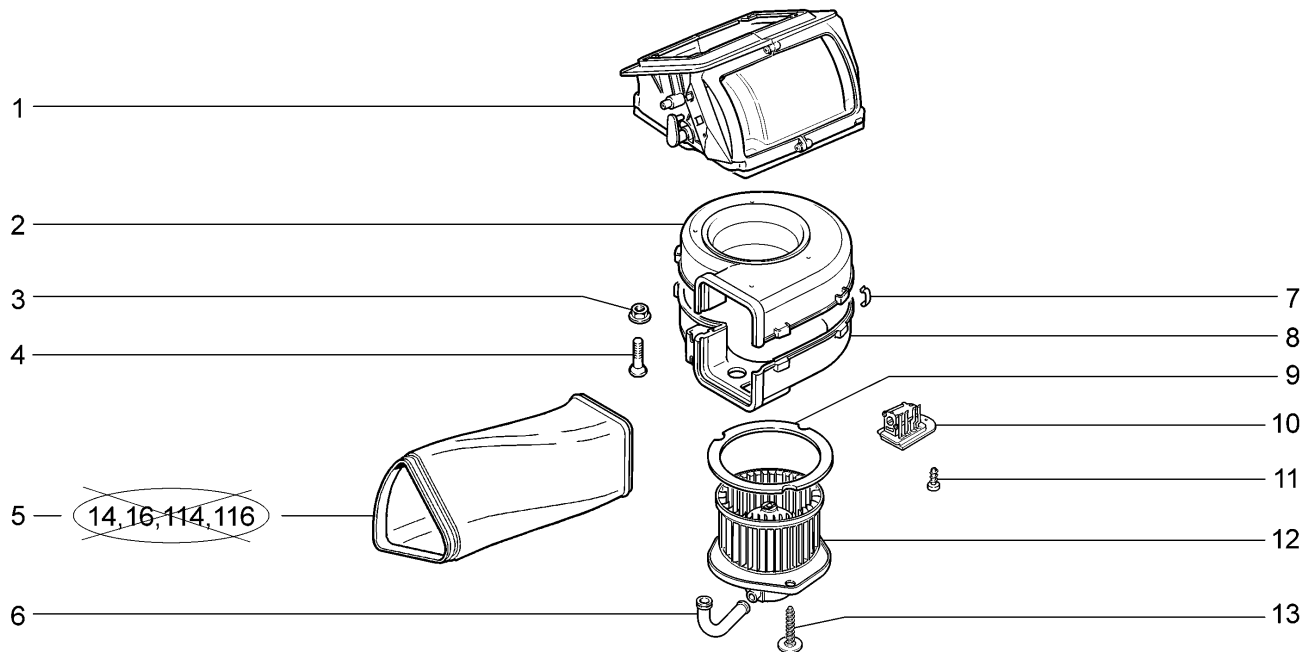
E130



11183-30		11183-31		11183-33		11183-40	
11184-30		11184-33		11184-40		11184-43	
№ поз.	№ извещ. об изменении	Дата выпуска изв.	Вкл. в з/ч	Номер детали, варианты	Применяемость	Кол.	Наименование
18			+	11180-8104041-00		1	Сопло вентиляции кузова боковое левое в сборе
19			+	11180-8104051-00		2	Заслонка бокового сопла
20			+	11180-8104061-00		2	Сопло боковое
21			+	00001-0025991-71		4	Шайба 5 стопорная
22			+	00001-0076700-01		4	Винт 4,3x9,5 самонарезающий

Вентилятор климатической установки

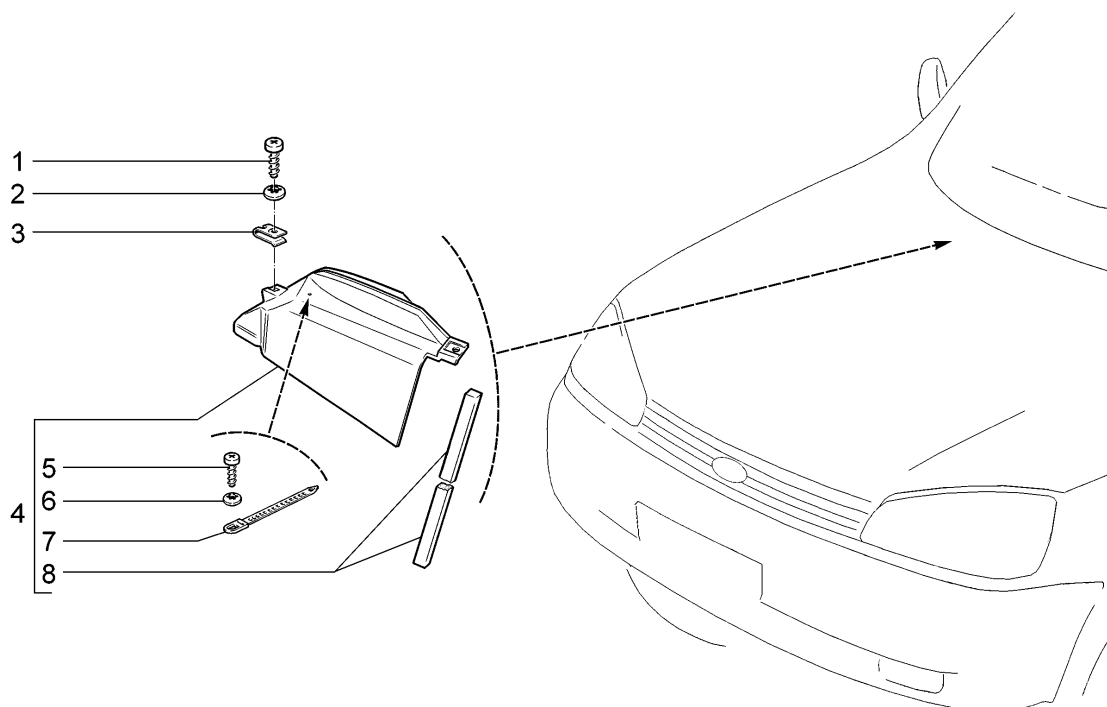
E140



11183-30		11183-31		11183-33		11183-40	
11184-30		11184-33		11184-40		11184-43	
№ поз.	№ извещ. об изменении	Дата выпуска изв.	Вкл. в з/ч	Номер детали, варианты	Применяемость	Кол.	Наименование
1			+	11180-8119020-00		1	Воздухозаборник в сборе
2				21230-8118036-00		1	Улитка вентилятора верхняя
3			+	00001-0038318-01		4	Гайка М5 с зубчатым буртиком
4			+	00001-0032992-01		4	Винт М5х12
5				11180-8119124-00	(14,16,114,116)	1	Воздухопровод промежуточный
6			+	21230-8118096-00		1	Патрубок подвода воздуха
7			+	21080-8101110-00		6	Скоба
8				21230-8118037-00		1	Улитка вентилятора нижняя
9			+	21230-8118097-00		1	Уплотнитель фланца вентилятора
10			+	21230-8118022-00 ~		1	Резистор добавочный
10			+	21230-8118022-01 ~		1	Резистор добавочный
11			+	00001-0076691-01		1	Винт 3,6х12,7 самонарезающий
12			+	11180-8118020-00 ~		1	Электровентилятор отопителя
12			+	11180-8118020-01 ~		1	Электровентилятор отопителя
12			+	11180-8118020-02 ~		1	Электровентилятор отопителя
13			+	21230-6302332-00		3	Винт самонарезающий

Щиток водоотражательный

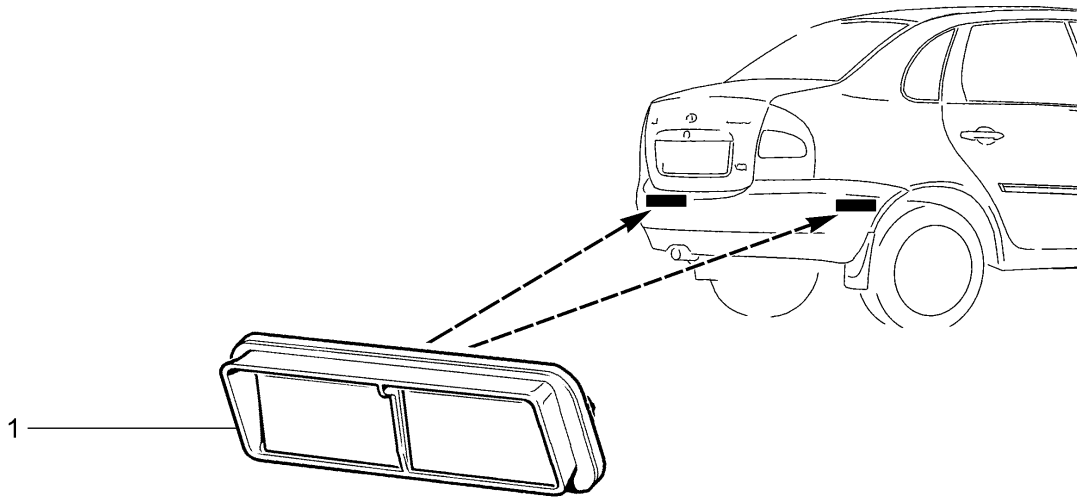
E150



11183-30		11183-31		11183-33		11183-40	
11184-30		11184-33		11184-40		11184-43	
№ поз.	№ извещ. об изменении	Дата выпуска изв.	Вкл. в з/ч	Номер детали, варианты	Применяемость	Кол.	Наименование
1			+	00001-0076701-01		2	Винт 4,3х12,7 самонарезающий
2			+	00001-0025995-71		2	Шайба 6 стопорная
3			+	21010-8109137-00		2	Гайка пружинная
4			+	11180-8119050-00		1	Щиток водоотражательный в сборе
5			+	00001-0076691-01		1	Винт 3,6х12,7 самонарезающий
6			+	00001-0025980-70		1	Шайба 4 стопорная
7			+	00001-0045676-80		1	Хомут 84,5
8			+	21110-8101195-10		1	Уплотнитель

Дефлекторы вытяжной вентиляции

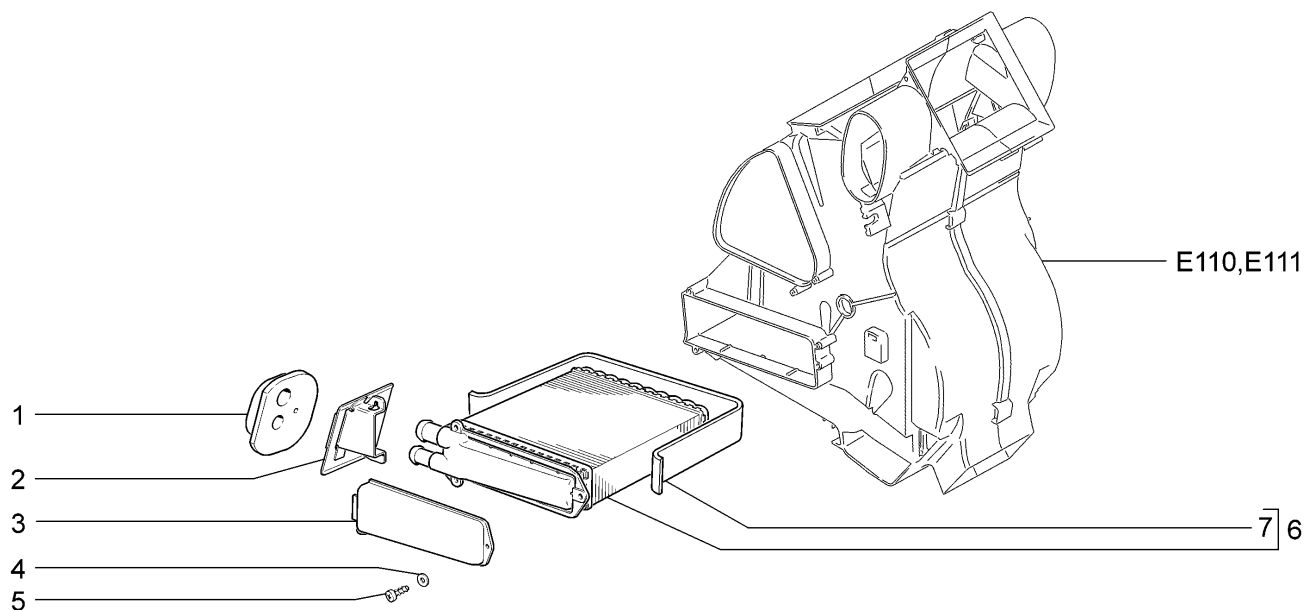
E160



11183-30		11183-31		11183-33		11183-40	
11184-30		11184-33		11184-40		11184-43	
№ поз.	№ извещ. об изменении	Дата выпуска изв.	Вкл. в з/ч	Номер детали, варианты	Применяемость	Кол.	Наименование
1			+	11180-8104086-00		2	Дефлектор вытяжной вентиляции

Радиатор отопителя

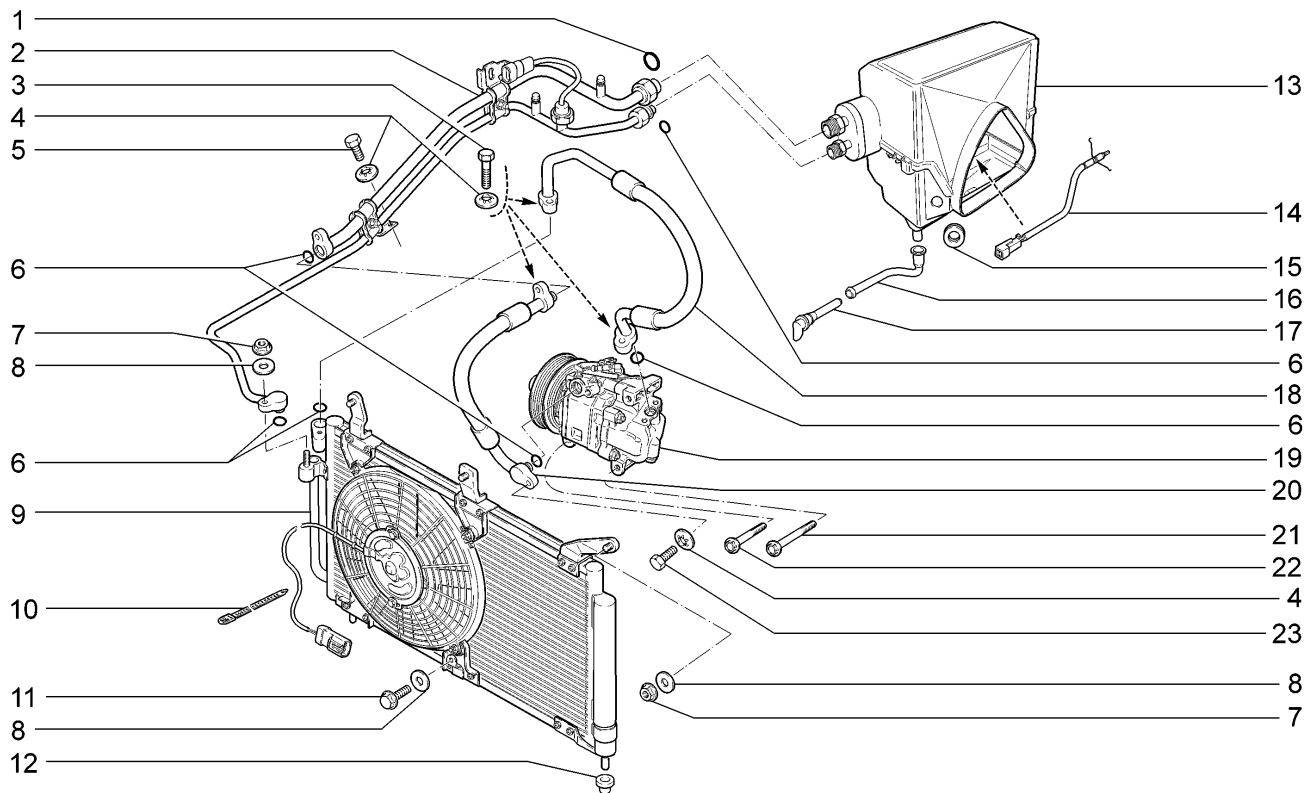
E170



11183-30		11183-31		11183-33		11183-40	
11184-30		11184-33		11184-40		11184-43	
№ поз.	№ извещ. об изменении	Дата выпуска изв.	Вкл. в з/ч	Номер детали, варианты	Применяемость	Кол.	Наименование
1				11180-8101214-00		1	Уплотнитель труб радиатора отопителя
2				11180-8101230-00		1	Каркас уплотнителя труб радиатора отопителя
3				11180-8101026-00		1	Крышка кожуха отопителя
4			+	00001-0005193-01		3	Шайба 5
5			+	00001-0076701-01		3	Винт 4,3x12,7 самонарезающий
6			+	11180-8101050-00		1	Радиатор отопителя с уплотнителем в сборе
7			+	21230-8101074-00		1	Уплотнитель радиатора отопителя

Система кондиционирования (14,16,114,116)

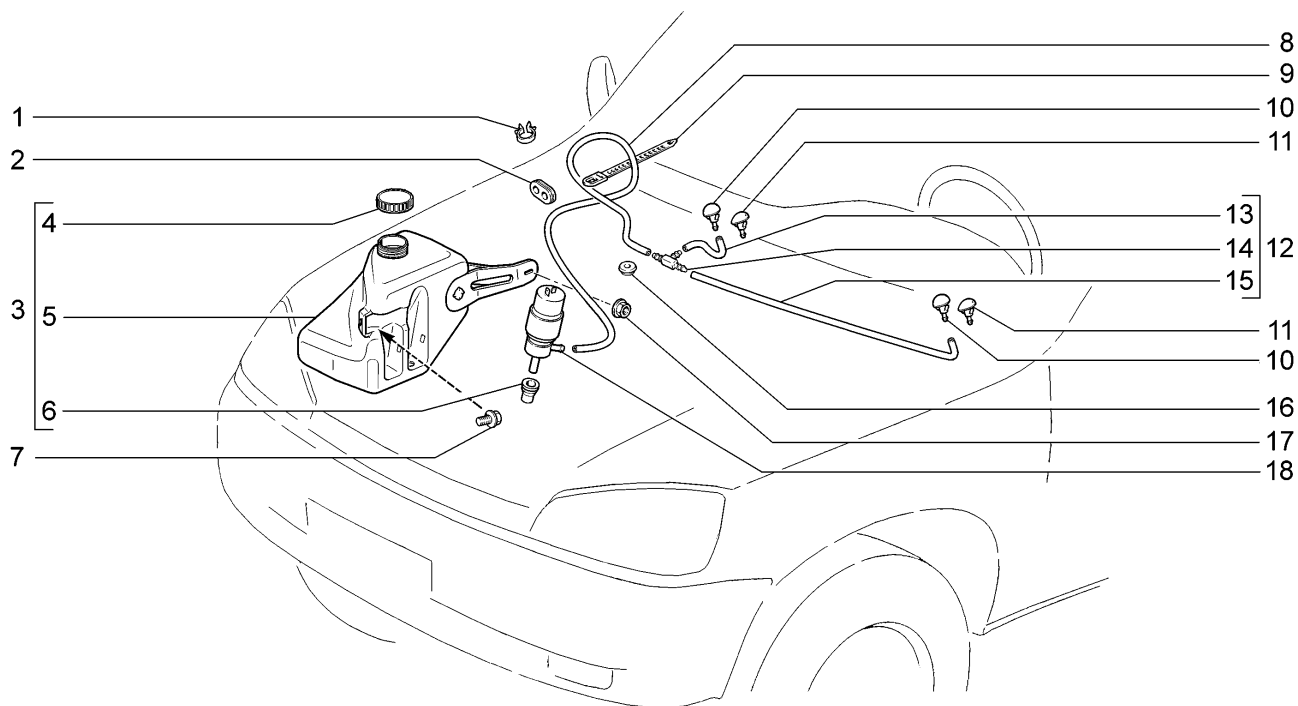
E181



11183-30		11183-33		11184-40		11184-43	
№ поз.	№ извещ. об изменении	Дата выпуска изв.	Вкл. в з/ч	Номер детали, варианты	Применяемость	Кол.	Наименование
1			+	21700-8120256-00		1	Кольцо уплотнительное d=13,5
2			+	11180-8120100-10		1	Блок трубопроводов в сборе
3			+	00001-0009028-21		3	Болт М6х30
4			+	00001-0025982-71		5	Шайба 6 стопорная
5			+	00001-0009020-21		1	Болт М6х12
6			+	21700-8120228-00		6	Кольцо уплотнительное d=7,5
7			+	00001-0038321-01		4	Гайка М6 с зубчатым буртиком
8			+	00001-0026444-01		5	Шайба 6
9			+	11180-8112010-10		1	Конденсатор в сборе
10			+	00001-0045676-80		1	Хомут 84,5
11			+	00001-0038360-21		1	Болт М6х12 с зубчатым буртиком
12			+	11180-8112042-00		2	Опора конденсатора
13			+	11180-8116010-10		1	Блок испарителя в сборе
14			+	11186-8121030-00		1	Датчик температуры испарителя
15				11180-8116082-00		1	Уплотнитель блока испарителя
16			+	11180-8116162-00		1	Шланг испарителя отводящий
17			+	11180-8116128-00		1	Штуцер отвода конденсата
18			+	11180-8120310-00		1	Трубопровод компрессора нагнетающий
19			+	11180-8111012-10		1	Компрессор с муфтой в сборе
20			+	11180-8120300-00		1	Трубопровод компрессора всасывающий
21			+	11180-8111510-00		3	Болт крепления компрессора М8х95
22			+	11180-8111511-00		1	Болт крепления компрессора М8х75
23			+	00001-0009030-21		1	Болт М6х35

Омыватель ветрового стекла

E200

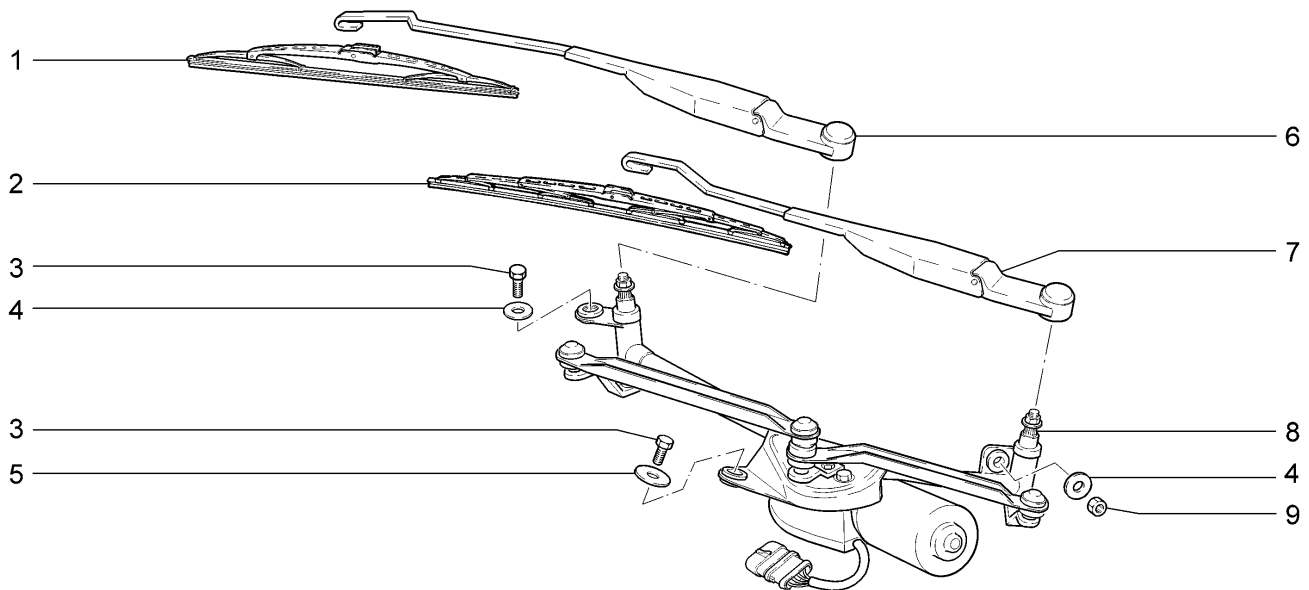


11183-30	11183-31	11183-33	11183-40
11184-30	11184-33	11184-40	11184-43

№ поз.	№ извещ. об изменении	Дата выпуска изв.	Вкл. в з/ч	Номер детали, варианты	Применяемость	Кол.	Наименование
1			+	00001-0045696-80		1	Скоба 12x3
2				21010-1104089-00		1	Уплотнитель
3			+	11180-5208102-00		1	Бачок омывателя в сборе
4			+	21080-5208422-10		1	Крышка
5			+	11180-5208104-00		1	Бачок омывателя
6			+	21100-5208458-00		1	Уплотнитель насоса омывателя
7			+	00001-0038364-21		1	Болт М6х16 с зубчатым буртиком
8			+	11180-5208095-00		1	Трубка от насоса омывателя к тройнику 1390мм
9			+	00001-0045676-80		1	Хомут 84,5
10			+	21080-5208060-00		2	Жиклер омывателя
11			+	21230-5208060-00 ~	(Е-4)	2	Жиклер омывателя
11			+	21230-5208060-01 ~	(Е-4)	2	Жиклер омывателя
12			+	11180-5208090-00		1	Трубки омывателя в сборе
13			+	11180-5208098-00		1	Трубка 156мм
14			+	21050-1127036-00		1	Тройник
15			+	11180-5208097-00		1	Трубка 520мм
16			+	11180-5208124-00		1	Уплотнитель
17			+	00001-0038321-01		1	Гайка М6 с зубчатым буртиком
18			+	21100-5208009-00 ~		1	Насос омывателя
18			+	21100-5208009-05 ~		1	Насос омывателя
18			+	21100-5208009-07 ~		1	Насос омывателя
18			+	21100-5208009-10 ~		1	Насос омывателя

Стеклоочиститель передний

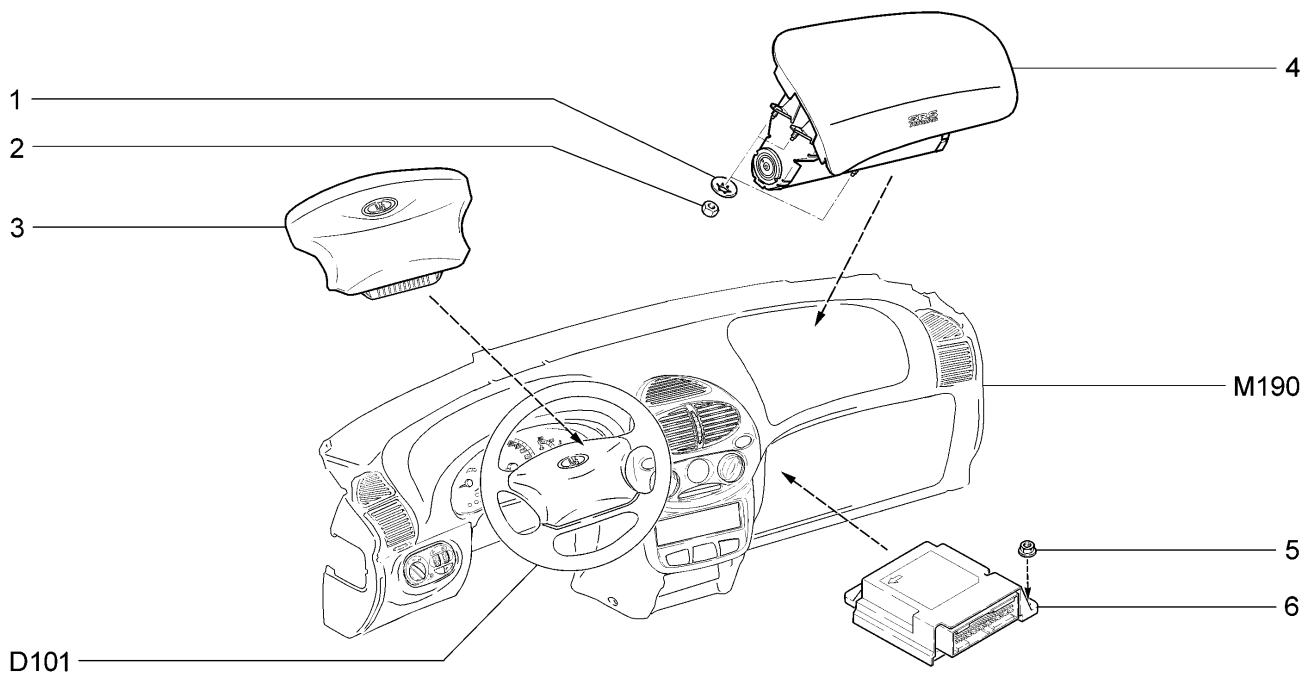
E300



11183-30		11183-31		11183-33		11183-40	
11184-30		11184-33		11184-40		11184-43	
№ поз.	№ извещ. об изменении	Дата выпуска изв.	Вкл. в з/ч	Номер детали, варианты	Применяемость	Кол.	Наименование
1			+	11180-5205072-00 ~		1	Щетка стеклоочистителя со стороны пассажира
1			+	11180-5205072-01 ~		1	Щетка стеклоочистителя со стороны пассажира
2			+	11180-5205070-00 ~		1	Щетка стеклоочистителя со стороны водителя
2			+	11180-5205070-01 ~		1	Щетка стеклоочистителя со стороны водителя
3			+	00001-0009024-21		2	Болт М6х20
4			+	00001-0026437-01		2	Шайба 6
5			+	00001-0026406-01		1	Шайба 6
6			+	11180-5205066-00 ~		1	Рычаг стеклоочистителя со стороны пассажира
6			+	11180-5205066-01 ~		1	Рычаг стеклоочистителя со стороны пассажира
7			+	11180-5205065-00 ~		1	Рычаг стеклоочистителя со стороны водителя
7			+	11180-5205065-01 ~		1	Рычаг стеклоочистителя со стороны водителя
8			+	11180-5205015-00 ~		1	Привод стеклоочистителя
8			+	11180-5205015-01 ~		1	Привод стеклоочистителя
9			+	00001-0058962-11		1	Гайка М6

Надувные подушки безопасности

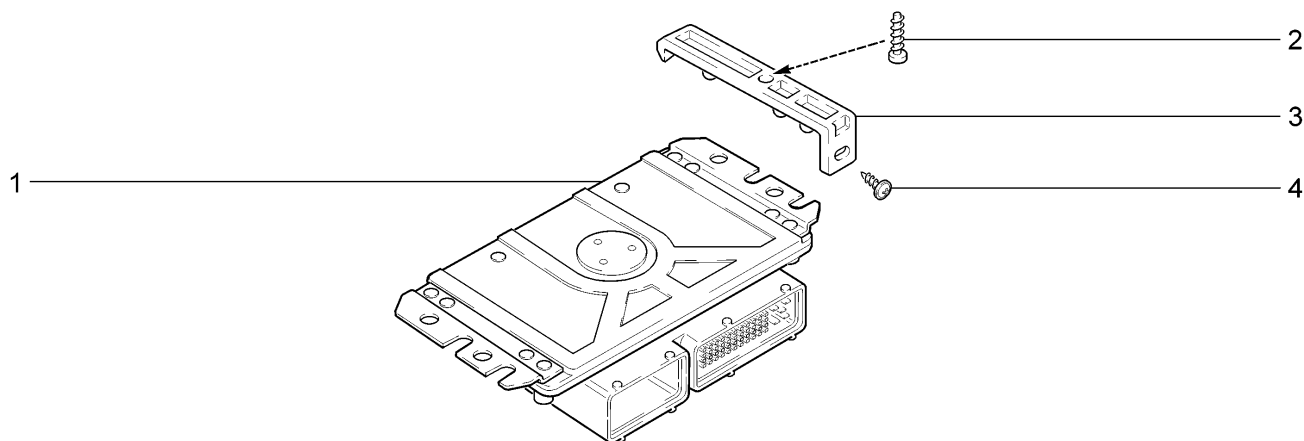
E400



11183-33		11183-40					
11184-33		11184-40		11184-43			
№ поз.	№ извещ. об изменении	Дата выпуска изв.	Вкл. в з/ч	Номер детали, варианты	Применяемость	Кол.	Наименование
1			+	00001-0025981-71		5	Шайба 6x18 стопорная
2			+	00001-0058964-11		5	Гайка М5
3			+	11180-8232010-00		1	Модуль газогенераторный в сборе
4			+	11180-8233020-00		1	Модуль надувной подушки безопасности пассажира
5			+	00001-0038321-01		3	Гайка М6 с зубчатым буртиком
6			+	11180-3824010-00		1	Блок управления системы надувных подушек безопасности

Контроллер системы управления двигателем

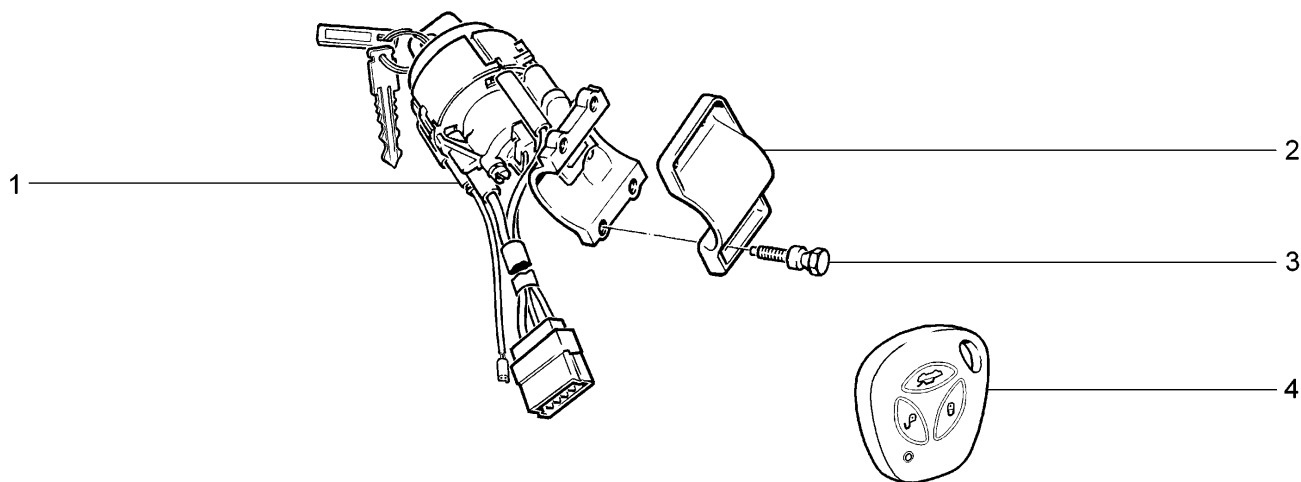
K100



11183-30(01)		11183-31(01)		11183-33(01)		11183-40(02)	
11184-30(03)		11184-33(03)		11184-40(04)		11184-43(04)	
№ поз.	№ извещ. об изменении	Дата выпуска изв.	Вкл. в з/ч	Номер детали, варианты	Применяемость	Кол.	Наименование
1			+	11194-1411020-00	(03)	1	Контроллер ф."BOSH"
1			+	11194-1411020-10	(04)	1	Контроллер ф."BOSH"
1			+	21114-1411020-40	(02)	1	Контроллер ф."BOSH"
1			+	21114-1411020-40 ~	(01)	1	Контроллер ф."BOSH"
1			+	21114-1411020-41 ~	(01)	1	Контроллер ф."АВТЭЛ"
1			+	21114-1411020-42 ~	(01)	1	Контроллер ф."ИТЭЛМА"
2			+	00001-0076710-01		2	Винт 4,9х9,5 самонарезающий
3			+	11187-1411078-00		2	Фиксатор контроллера
4			+	21140-5325388-00		1	Винт самонарезающий

Выключатель зажигания

K110

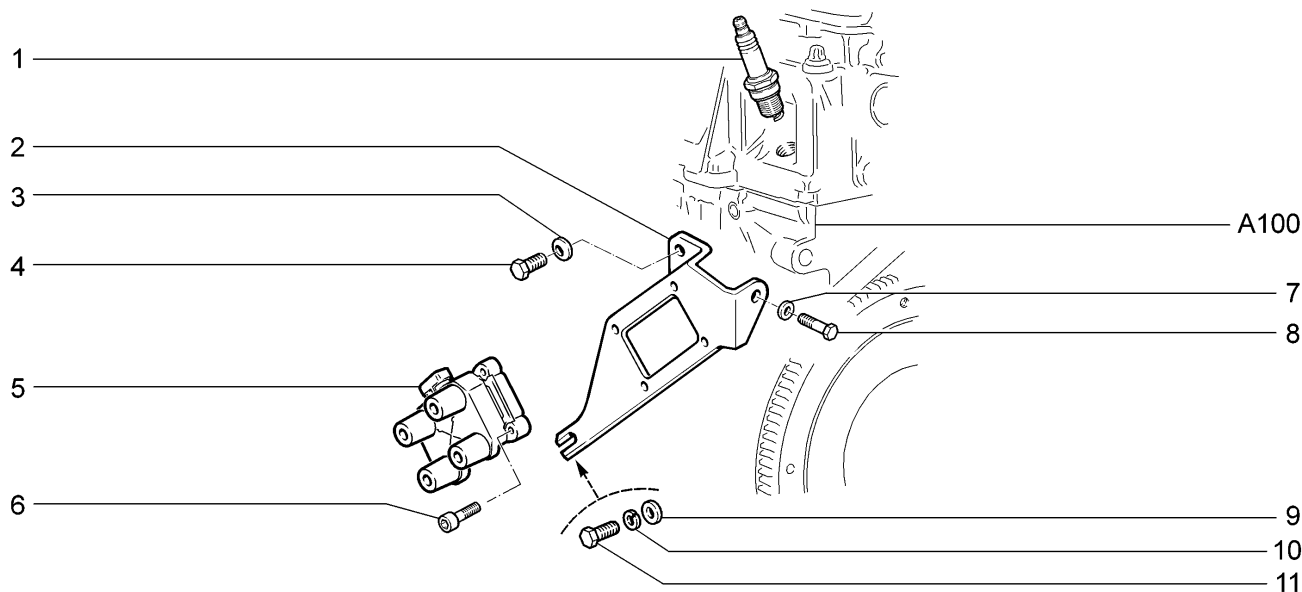


11183-30		11183-31		11183-33		11183-40	
11184-30		11184-33		11184-40		11184-43	
№ поз.	№ извещ. об изменении	Дата выпуска изв.	Вкл. в з/ч	Номер детали, варианты	Применяемость	Кол.	Наименование
1			+	11180-3704010-00 *		1	Выключатель зажигания
2				21100-3704217-00 *		1	Скоба
3			+	21100-3704324-00		4	Болт М6 с отрывной головкой
4			+	11180-3763070-00 ~		1	Пульт дистанционного управления
4			+	11180-3763070-01 ~		1	Пульт дистанционного управления

*- входит в 11180-6105006-10 (М330)

Модуль и свечи зажигания

K120

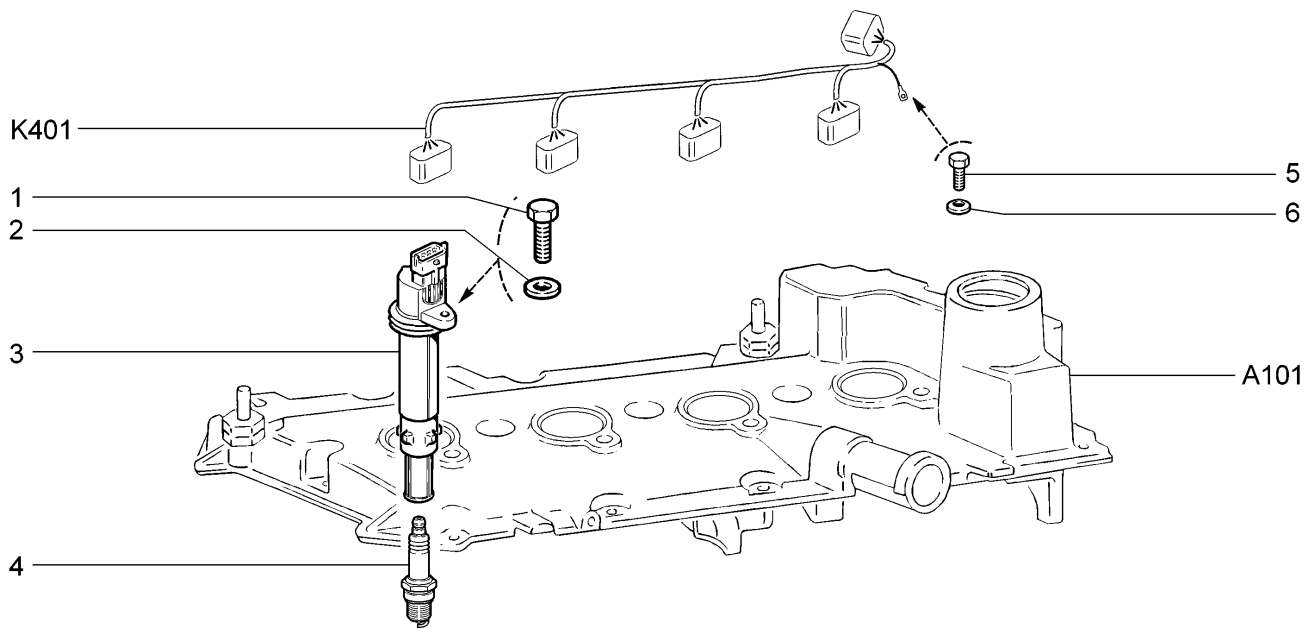


11183-30		11183-31		11183-33		11183-40	
№ поз.	№ извещ. об изменении	Дата выпуска изв.	Вкл. в з/ч	Номер детали, варианты	Применяемость	Кол.	Наименование
1			+	21110-3707010-00 ~ *		4	Свеча зажигания
1			+	21110-3707010-03 ~ *		4	Свеча зажигания
2			+	21110-3705410-10 ~		1	Кронштейн
2			+	21110-3705410-11 ~		1	Кронштейн
3			+	00001-0011980-73		1	Шайба 8 пружинная коническая
4			+	00001-0060432-21		1	Болт М8х16
5			+	21110-3705010-01 ~		1	Модуль зажигания
5			+	21110-3705010-02 ~		1	Модуль зажигания
5			+	21110-3705010-03 ~		1	Модуль зажигания
5			+	21110-3705010-04 ~		1	Модуль зажигания
6			+	21080-1003286-00		4	Винт крепления модуля зажигания
7			+	00001-0026470-01		1	Шайба 8
8			+	00001-0060442-21		1	Болт М8х50
9				21110-3705422-00		1	Втулка дистанционная
10			+	00001-0005168-70		1	Шайба 10 пружинная
11			+	00001-0059707-21		1	Болт М10х1,25х25

* - входит в состав двигателя для зап. частей (А001)

Модуль и свечи зажигания

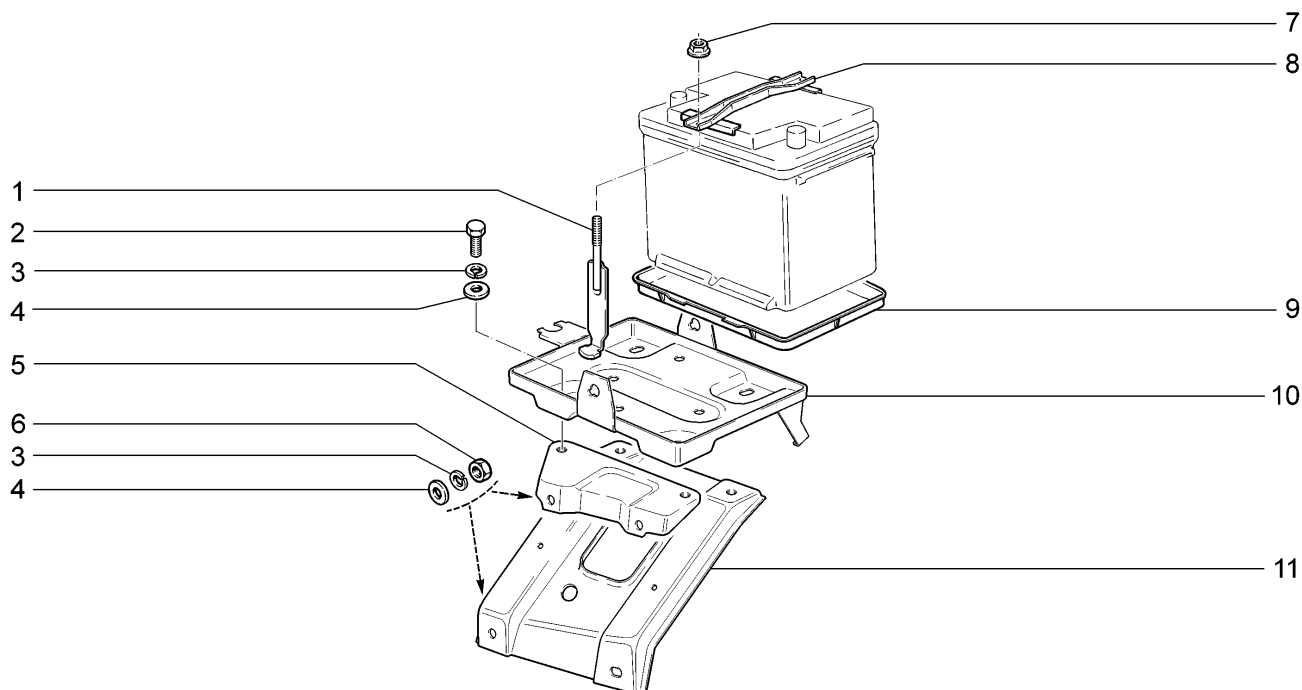
K121



11184-30		11184-33		11184-40		11184-43	
№ поз.	№ извещ. об изменении	Дата выпуска изв.	Вкл. в з/ч	Номер детали, варианты	Применяемость	Кол.	Наименование
1			+	00001-0009024-21		4	Болт М6х20
2			+	00001-0005194-01		4	Шайба 6
3			+	21120-3705010-10		4	Катушка зажигания
4			+	21120-3707010-00 ~		4	Свеча зажигания
4			+	21120-3707010-01 ~		4	Свеча зажигания
5			+	00001-0009021-21		1	Болт М6х14
6			+	00001-0011977-73		1	Шайба 6 пружинная коническая

Установка батареи аккумуляторной

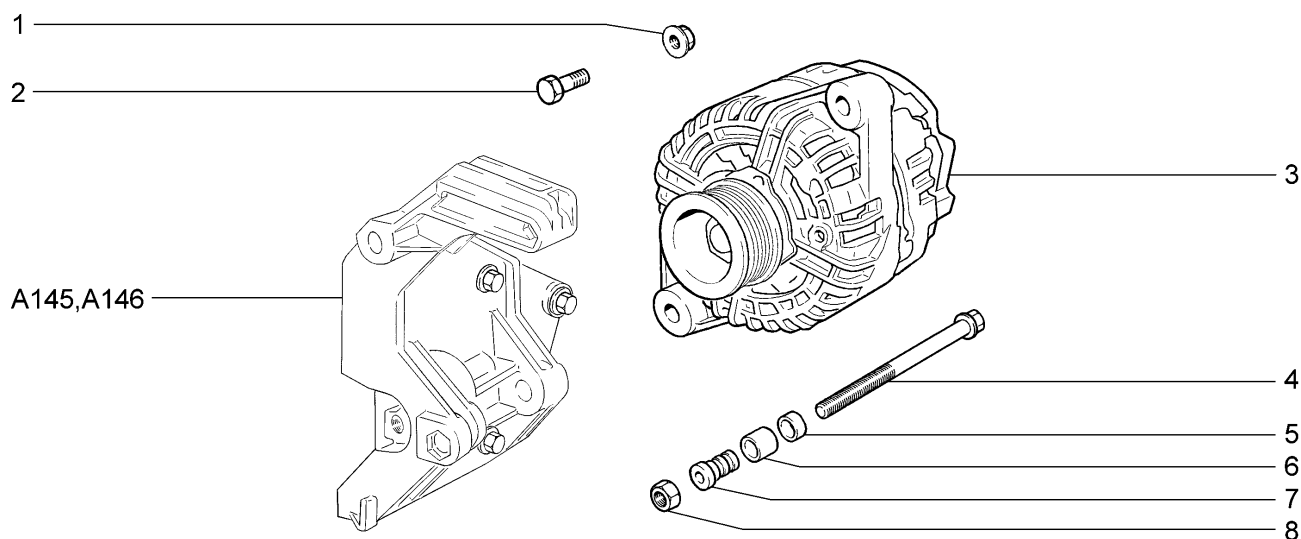
K130



11183-30		11183-31		11183-33		11183-40	
11184-30		11184-33		11184-40		11184-43	
№ поз.	№ извещ. об изменении	Дата выпуска изв.	Вкл. в з/ч	Номер детали, варианты	Применяемость	Кол.	Наименование
1				21230-3703109-10		2	Стяжка
2			+	00001-0060433-21		4	Болт М8х18
3			+	00001-0005166-70		8	Шайба 8 пружинная
4			+	00001-0005196-01		8	Шайба 8
5				11180-8403416-00		1	Кронштейн
6			+	00001-0061008-11		4	Гайка М8
7			+	21100-3701686-00		2	Гайка
8			+	21212-3703110-00		1	Планка
9			+	21230-3703095-00		1	Поддон
10			+	11180-8403400-00		1	Площадка
11			+	11180-8403410-00		1	Опора площадки

Установка генератора

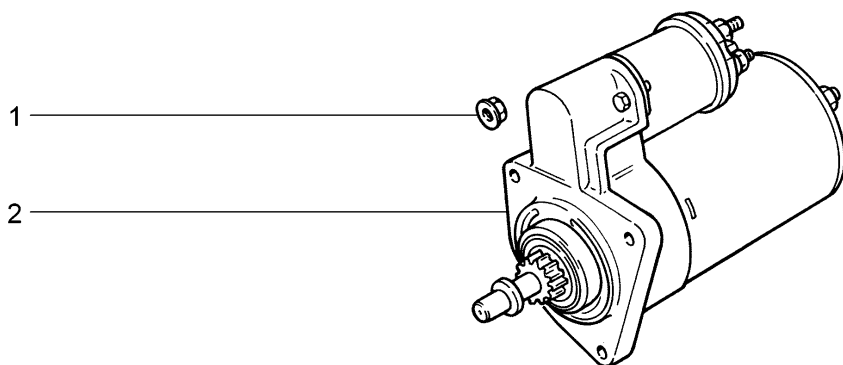
K140



11183-30		11183-31		11183-33		11183-40	
11184-30		11184-33		11184-40		11184-43	
№ поз.	№ извещ. об изменении	Дата выпуска изв.	Вкл. в з/ч	Номер детали, варианты	Применяемость	Кол.	Наименование
1			+	21100-3701686-00		1	Гайка
2			+	00001-0060444-21		1	Болт М8х60
3			+	11190-3701010-00 ~		1	Генератор
3			+	11190-3701010-03 ~		1	Генератор
3			+	21700-3701010-10 ~	(14,16,114,116)	1	Генератор
3			+	21700-3701010-11 ~	(14,16,114,116)	1	Генератор
4			+	11180-3701376-00		1	Болт крепления генератора
5			+	21100-3701638-00		1	Вкладыш втулки
6			+	21100-3701637-00		1	Опора резиновая
7			+	21100-3701634-00		1	Втулка компенсирующая
8			+	00001-0061008-21		1	Гайка М8

Стартер (10,110,115)

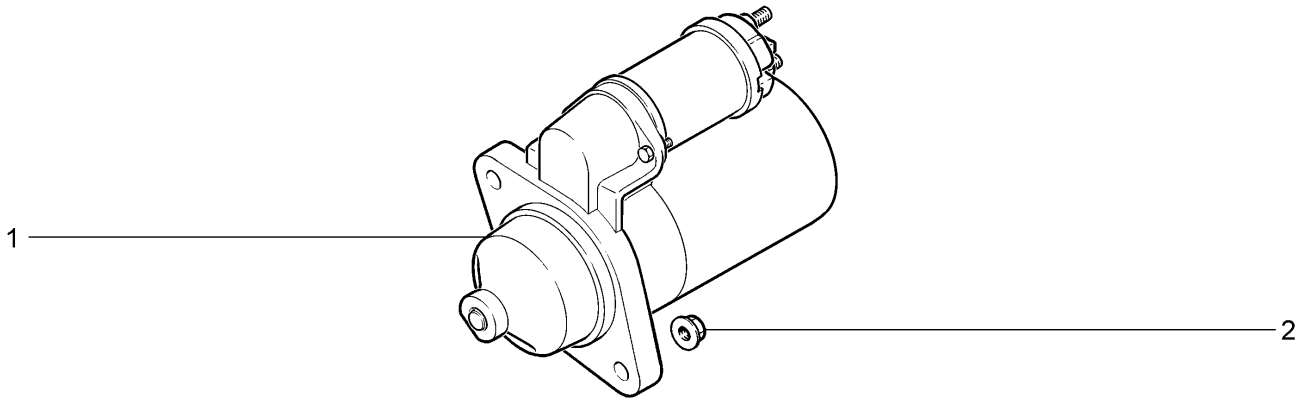
K150



11183-30		11183-31					
№ поз.	№ извещ. об изменении	Дата выпуска изв.	Вкл. в з/ч	Номер детали, варианты	Применяемость	Кол.	Наименование
1			+	21100-3701686-00		3	Гайка
2			+	21080-3708010-06 ~		1	Стартер
2			+	21080-3708010-07 ~		1	Стартер
2			+	21090-3708010-01 ~		1	Стартер
2			+	21130-3708010-00 ~		1	Стартер

Стартер

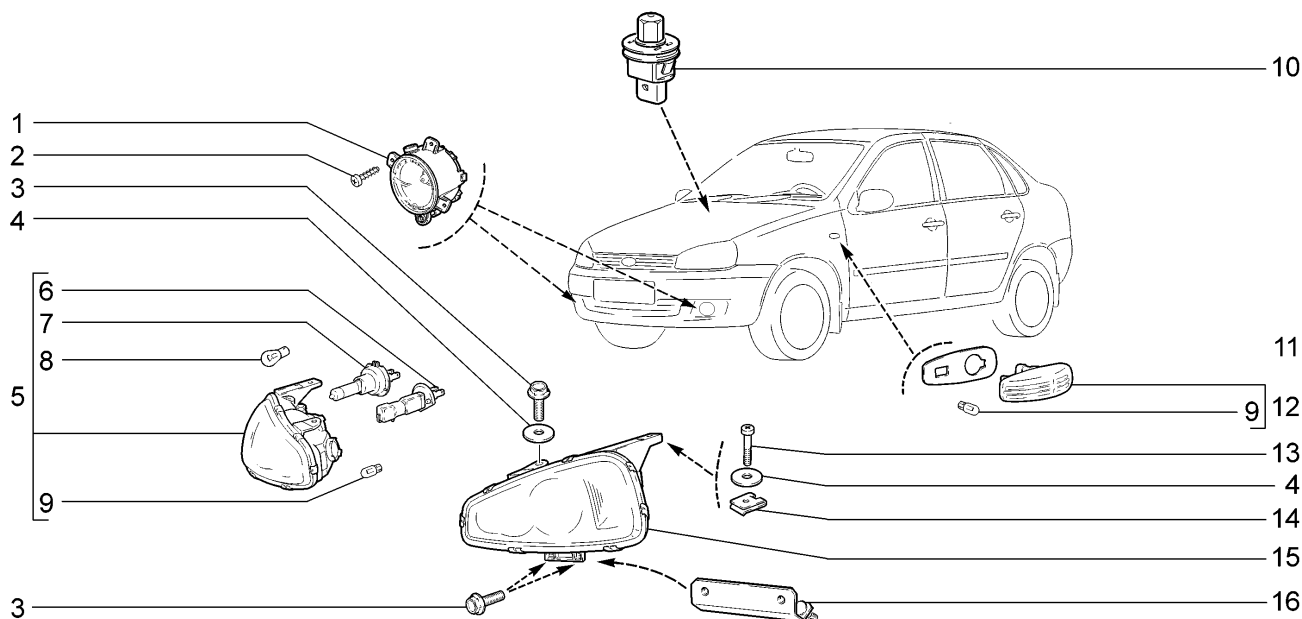
K151



11183-30		11183-33		11183-40			
11184-30		11184-33		11184-40		11184-43	
№ поз.	№ извещ. об изменении	Дата выпуска изв.	Вкл. в з/ч	Номер детали, варианты	Применяемость	Кол.	Наименование
1			+	21100-3708010-00 ~		1	Стартер
1			+	21100-3708010-02 ~		1	Стартер
1			+	21110-3708010-01 ~		1	Стартер
2				21100-1001257-00		2	Гайка М10х1,25

Освещение переднее

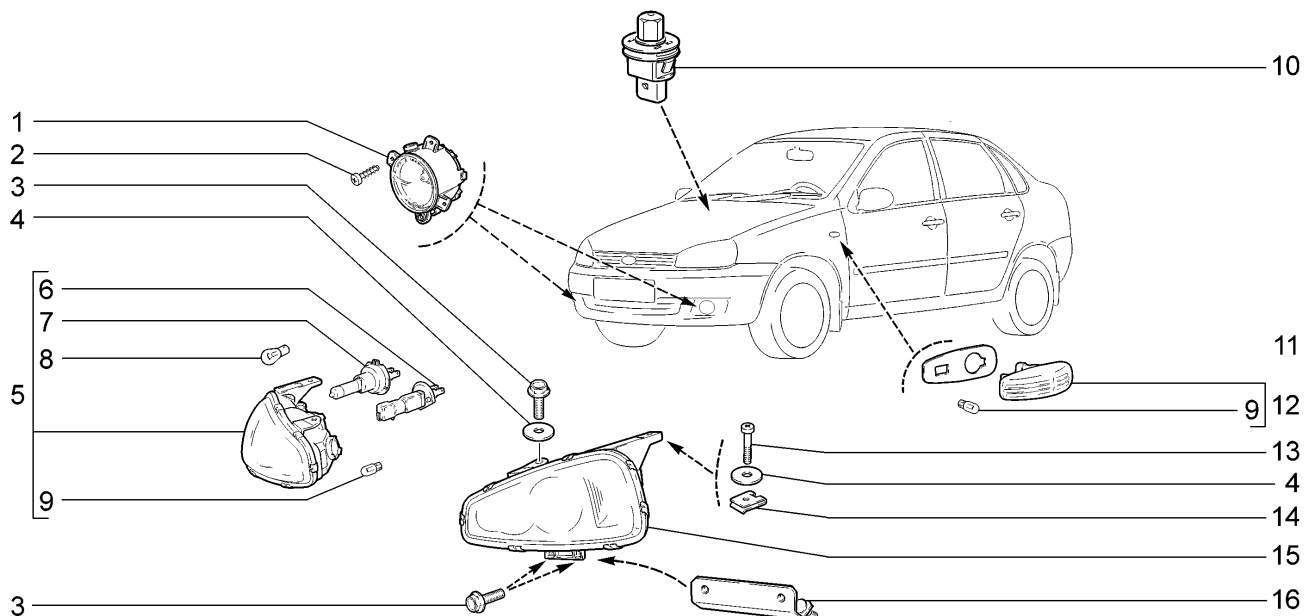
K200



11183-30		11183-31		11183-33(01)		11183-40	
11184-30		11184-33(01)		11184-40		11184-43(01)	
№ поз.	№ извещ. об изменении	Дата выпуска изв.	Вкл. в з/ч	Номер детали, варианты	Применяемость	Кол.	Наименование
1			+	11180-3743010-00 ~	(01)	1	Фара противотуманная правая
1			+	11180-3743010-01 ~	(01)	1	Фара противотуманная правая
1			+	11180-3743011-00 ~	(01)	1	Фара противотуманная левая
1			+	11180-3743011-01 ~	(01)	1	Фара противотуманная левая
2			+	00001-0076701-07	(01)	6	Винт 4,3x12,7самонарезающий
3			+	00001-0038364-21		6	Болт М6х16 с зубчатым буртиком
4			+	00001-0026437-01		4	Шайба 6
5			+	11180-3711010-00 ~		1	Блок фара правая
5			+	11180-3711010-01 ~		1	Блок фара правая
6				21030-3711217-00		2	Лампа Н1
7				21230-3711217-00		2	Лампа Н7
8				21100-3711225-00		2	Лампа указателя поворота 12V PY21W A12-21-4
9				21080-3715044-00		4	Лампа W5W A12-5-2 пятиватная безцокольная
10			+	21150-3710200-00 ~		1	Выключатель охранной сигнализации
10			+	21150-3710200-01 ~		1	Выключатель охранной сигнализации
11			+	11180-3726087-00		2	Уплотнитель бокового указателя поворота
12			+	11180-3726010-00 ~		2	Указатель поворота боковой
12			+	11180-3726010-01 ~		2	Указатель поворота боковой
12			+	11180-3726010-02 ~		2	Указатель поворота боковой
13				21080-8109142-00		2	Винт
14			+	21010-8109143-00		2	Гайка пружинная

Освещение переднее

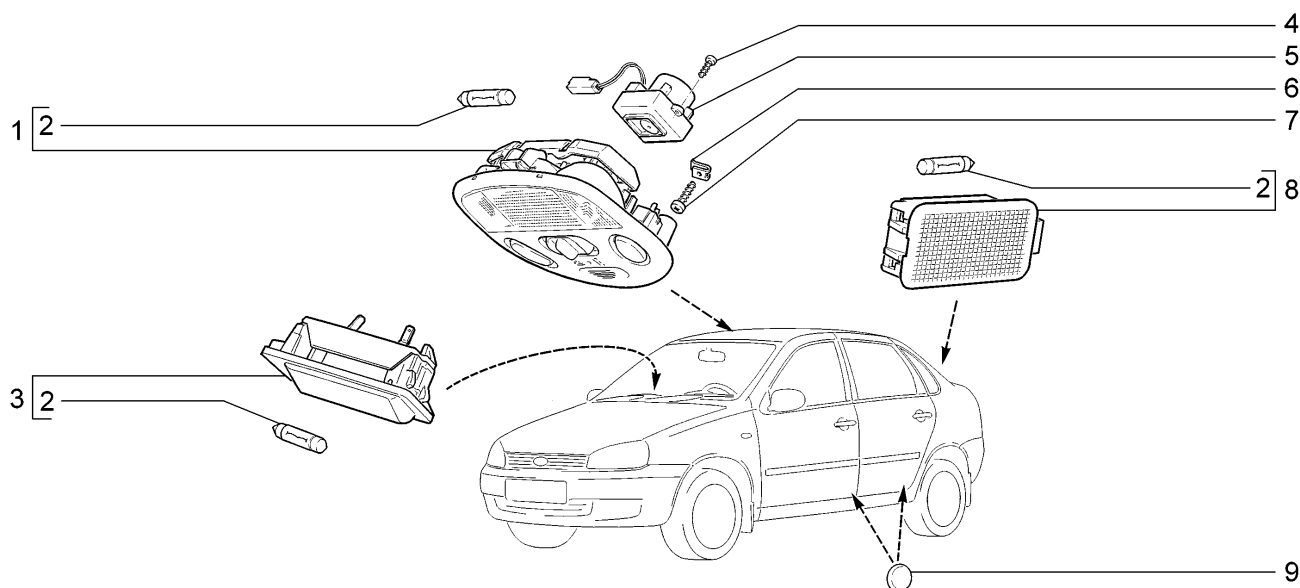
K200



11183-30		11183-31		11183-33(01)		11183-40	
11184-30		11184-33(01)		11184-40		11184-43(01)	
№ поз.	№ извещ. об изменении	Дата выпуска изв.	Вкл. в з/ч	Номер детали, варианты	Применяемость	Кол.	Наименование
15			+	11180-3711011-00 ~		1	Блок-фара левая
15			+	11180-3711011-01 ~		1	Блок-фара левая
16			+	11180-3711060-00		1	Кронштейн крепления блок-фары правый с сборе
16			+	11180-3711061-00		1	Кронштейн крепления блок-фары левый с сборе

Освещение салона

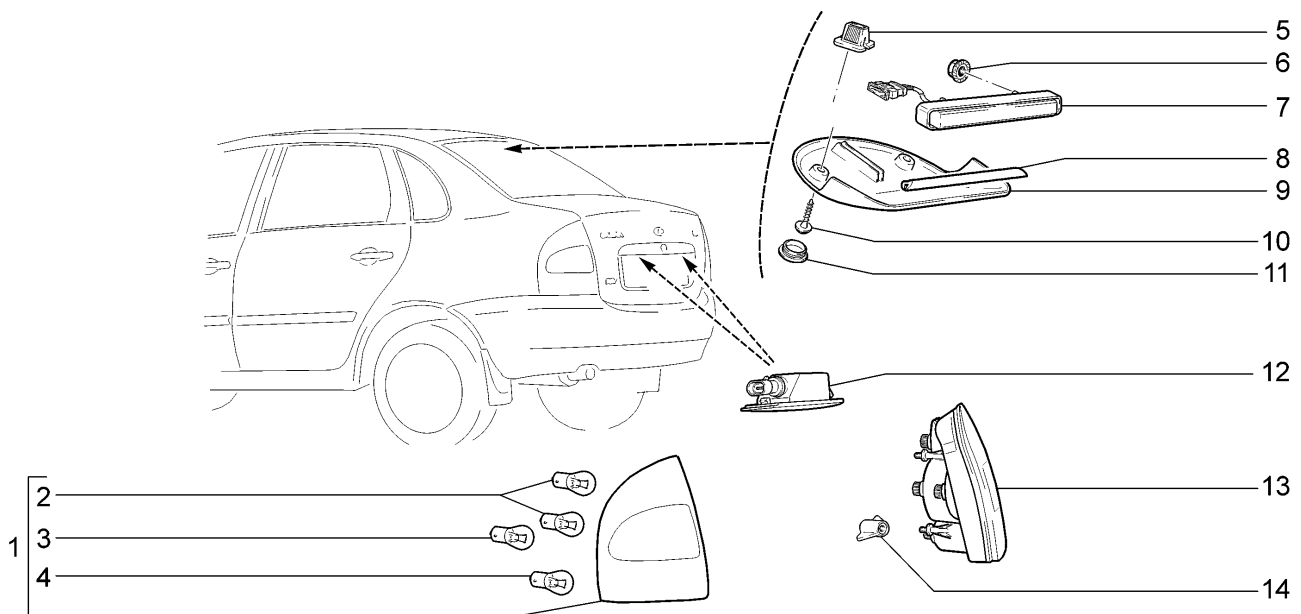
K220



11183-30		11183-31		11183-33		11183-40	
11184-30		11184-33		11184-40		11184-43	
№ поз.	№ извещ. об изменении	Дата выпуска изв.	Вкл. в з/ч	Номер детали, варианты	Применяемость	Кол.	Наименование
1			+	11180-3714010-00 ~		1	Блок освещения салона
1			+	11180-3714010-01 ~		1	Блок освещения салона
2				21010-3746998-00		3	Лампа
3			+	21080-3717010-00 ~		1	Фонарь освещения номерного знака
3			+	21100-3714300-00 ~		1	Фонарь освещения вещевого ящика
4			+	00001-0076680-01	(14,16, 114,116)	2	Винт 2,9x9,5 самонарезающий
5			+	11186-8128050-00 ~	(14,16, 114,116)	1	Датчик температуры воздуха салона
5			+	11186-8128050-01 ~	(14,16, 114,116)	1	Датчик температуры воздуха салона
6			+	00001-0041897-76		2	Гайка фланцевая 10
7			+	00001-0076701-01		2	Винт 4,3x12,7 самонарезающий
8			+	11180-3714350-00 ~		1	Плафон освещения багажника
8			+	11180-3714350-01 ~		1	Плафон освещения багажника
9			+	11180-3710220-00		2	Заглушка дверного выключателя

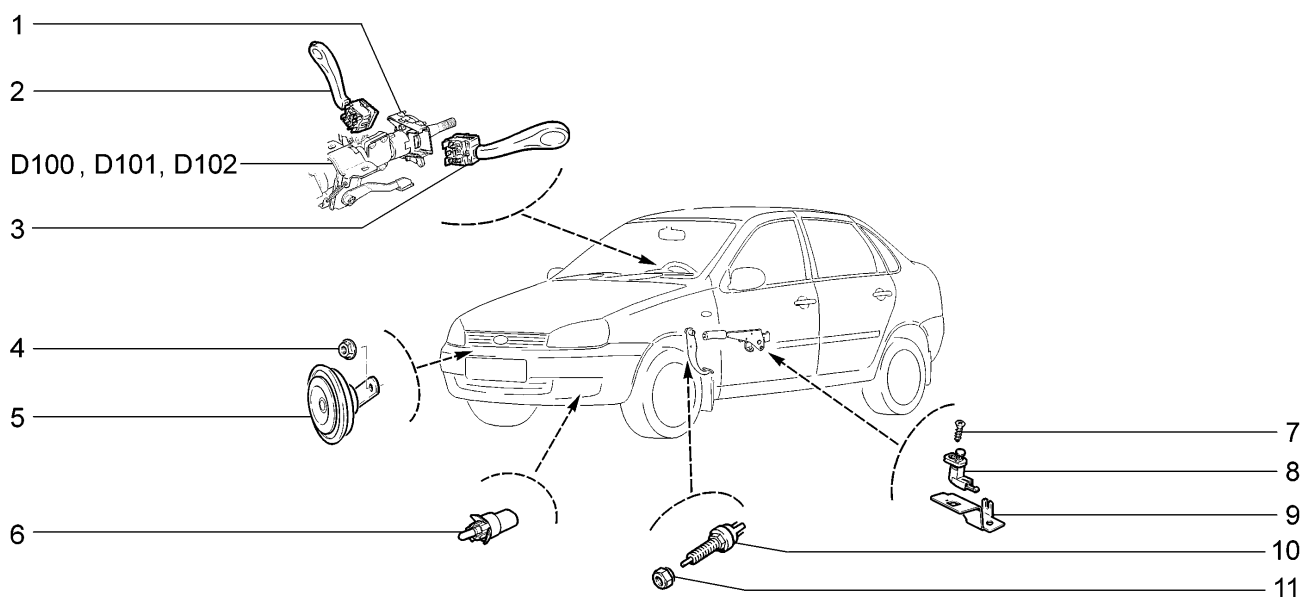
Приборы световые задние

K230



11183-30		11183-31		11183-33		11183-40	
11184-30		11184-33		11184-40		11184-43	
№ поз.	№ извещ. об изменении	Дата выпуска изв.	Вкл. в з/ч	Номер детали, варианты	Применяемость	Кол.	Наименование
1			+	11180-3716011-00		1	Фонарь задний левый
2				00001-0041481-90		4	Лампа 12V P21W A 12-21-3
3				21100-3711225-00		2	Лампа указателя поворота 12V PY21W A12-21-4
4				21230-3716225-00		2	Лампа 12V P21/4W A12-21-4
5			+	11180-8212778-00 ~		2	Втулка крепления крышки доп. сигнала торможения
5			+	11180-8212778-01 ~		2	Втулка крепления крышки доп. сигнала торможения
6			+	00001-0038318-01		2	Гайка М 5 с зубчатым буртиком
7			+	11180-3716810-00 ~		1	Сигнал торможения дополнительный
7			+	11180-3716810-01 ~		1	Сигнал торможения дополнительный
7			+	11180-3716810-02 ~		1	Сигнал торможения дополнительный
8			+	11180-3716118-00		1	Уплотнитель крышки дополнительного сигнала торможения
9			+	11180-3716846-00		1	Крышка дополнительного сигнала торможения
10			+	11180-8212786-00		2	Винт крепления накладки рамы ветрового окна
11			+	21100-8212772-10		2	Облицовка винта
12			+	11180-3717010-00 ~		2	Фонарь освещения номерного знака
12			+	11180-3717010-01 ~		2	Фонарь освещения номерного знака
13			+	11180-3716010-00		1	Фонарь задний правый
14			+	21700-3716126-00		6	Гайка крепления заднего фонаря

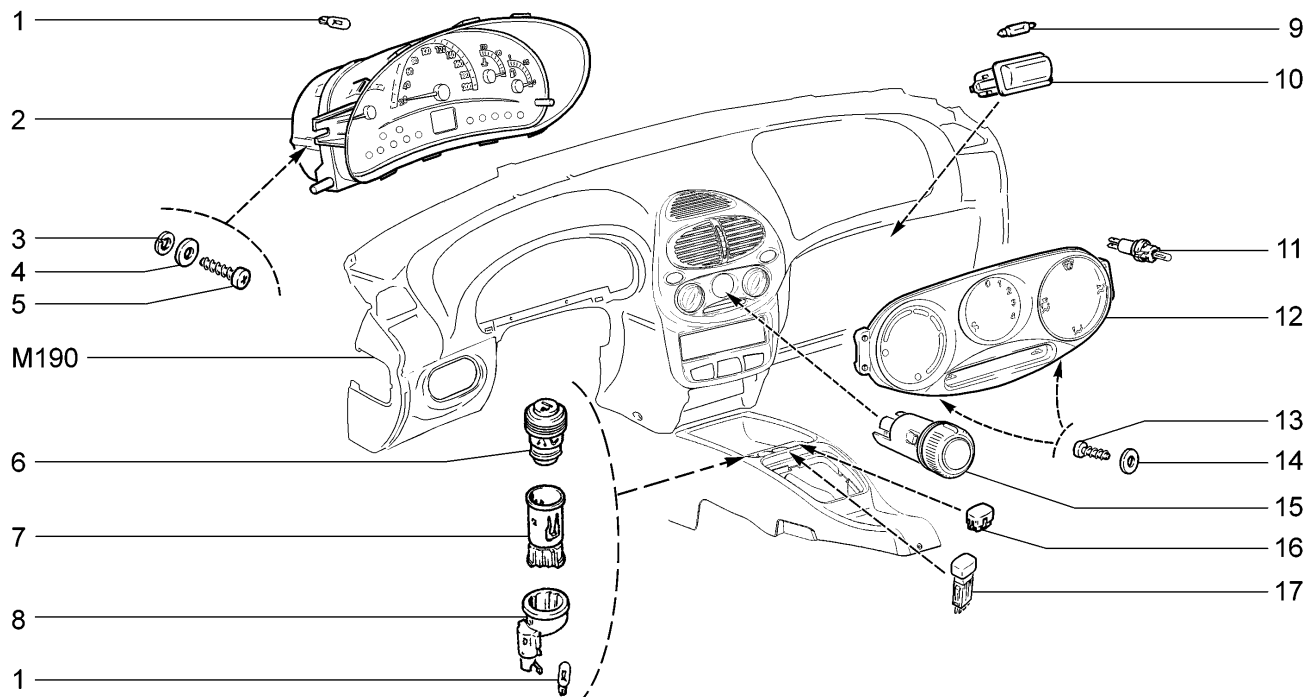
Сигналы **K300**



11183-30(01)		11183-31(01)		11183-33		11183-40	
11184-30(01)		11184-33		11184-40		11184-43	
№ поз.	№ извещ. об изменении	Дата выпуска изв.	Вкл. в з/ч	Номер детали, варианты	Применяемость	Кол.	Наименование
1			+	11180-3709315-01 ~		1	Соединитель
1			+	21100-3709315-00 ~		1	Соединитель
1			+	21230-3709320-00	(01)	1	Соединитель
2			+	11180-3709340-00		1	Переключатель стеклоочистителей
3			+	21230-3709330-00		1	Переключатель световой сигнализации
4			+	00001-0038322-01		1	Гайка М8 с зубчатым буртиком
5			+	21100-3721010-00 ~		1	Прибор звуковой
5			+	21100-3721010-01 ~		1	Прибор звуковой
5			+	21100-3721010-03 ~		1	Прибор звуковой
5			+	21100-3721020-03 ~		1	Прибор звуковой
6			+	21150-3828210-00 ~		1	Датчик температуры окружающего воздуха
6			+	21150-3828210-02 ~		1	Датчик температуры окружающего воздуха
6			+	21150-3828210-03 ~		1	Датчик температуры окружающего воздуха
7			+	00001-0076787-01		1	Винт 3,6x9,5 самонарезающий
8			+	21230-3710230-00		1	Выключатель концевой
9			+	21230-3710138-00		1	Кронштейн
10			+	21080-3720010-10		1	Выключатель сигнала торможения
11			+	21080-3720780-00		1	Гайка

Приборы и подсветка

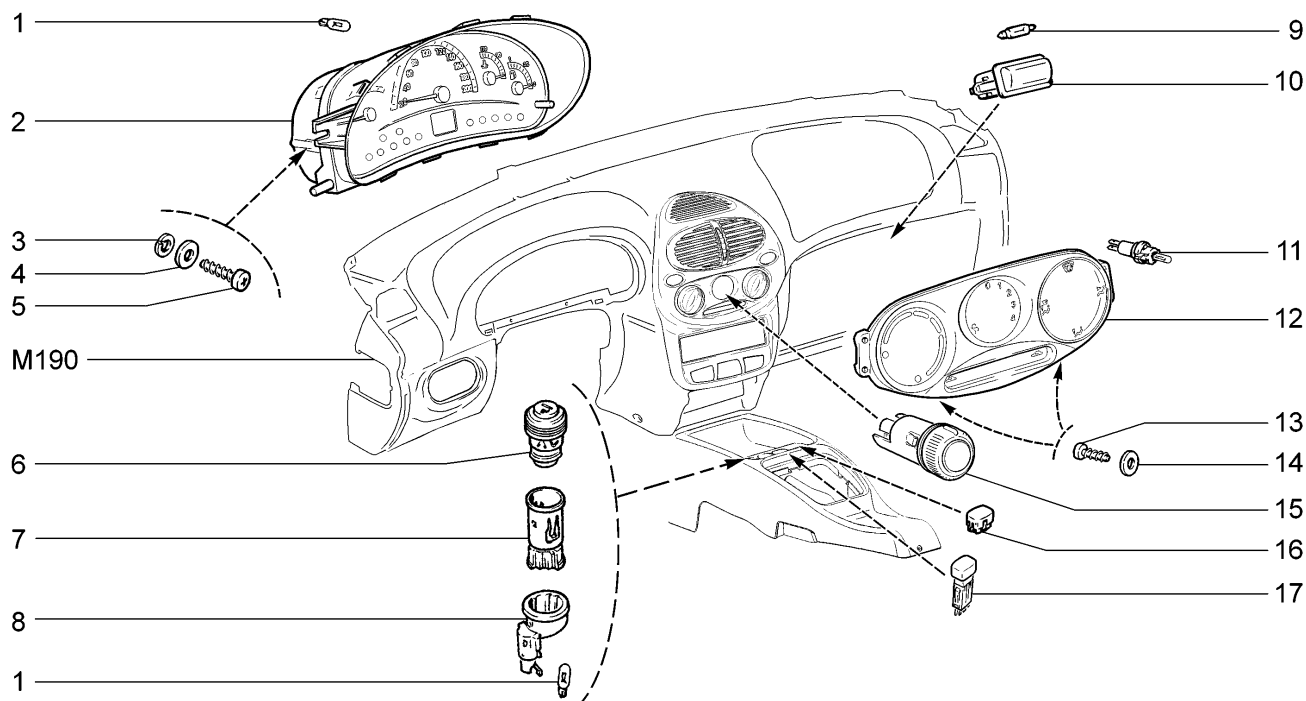
K310



11183-30		11183-31		11183-33(01)		11183-40	
11184-30		11184-33(01)		11184-40		11184-43(01)	
№ поз.	№ извещ. об изменении	Дата выпуска изв.	Вкл. в з/ч	Номер детали, варианты	Применяемость	Кол.	Наименование
1				21061-3709500-00		5	Лампа А12-1,2
2			+	11180-3801010-00 ~		1	Комбинация приборов
2			+	11180-3801010-01 ~		1	Комбинация приборов
2			+	11180-3801010-02 ~		1	Комбинация приборов
2			+	11180-3801010-03 ~		1	Комбинация приборов
3			+	00001-0011954-71		2	Шайба 5 пружинная
4			+	00001-0026381-01		2	Шайба 5
5			+	00001-0032740-01		2	Винт М5х12
6			+	21230-3725200-00 ~		1	Подвижная часть прикуривателя
6				21230-3725200-01 ~		1	Подвижная часть прикуривателя
7			+	21230-3725100-00 ~		1	Патрон прикуривателя
7				21230-3725100-01 ~		1	Патрон прикуривателя
8			+	21230-3725400-00 ~		1	Кольцо подсветки прикуривателя
8				21230-3725400-01 ~		1	Кольцо подсветки прикуривателя
9			+	21010-3746998-00		1	Лампа
10			+	21080-3717010-00 ~		1	Фонарь
10			+	21100-3714300-00 ~		1	Фонарь освещения вещевого ящика
11			+	21080-3714615-00 ~		2	Патрон подсветки
11			+	21080-3714615-01 ~		2	Патрон подсветки
11			+	21080-3714615-02 ~		2	Патрон подсветки
12			+	11180-8109450-00		1	Облицовка рычагов управления отопителем
12			+	11183-8109450-00	(14,16, 114,116)	1	Облицовка рычагов управления отопителем

Приборы и подсветка

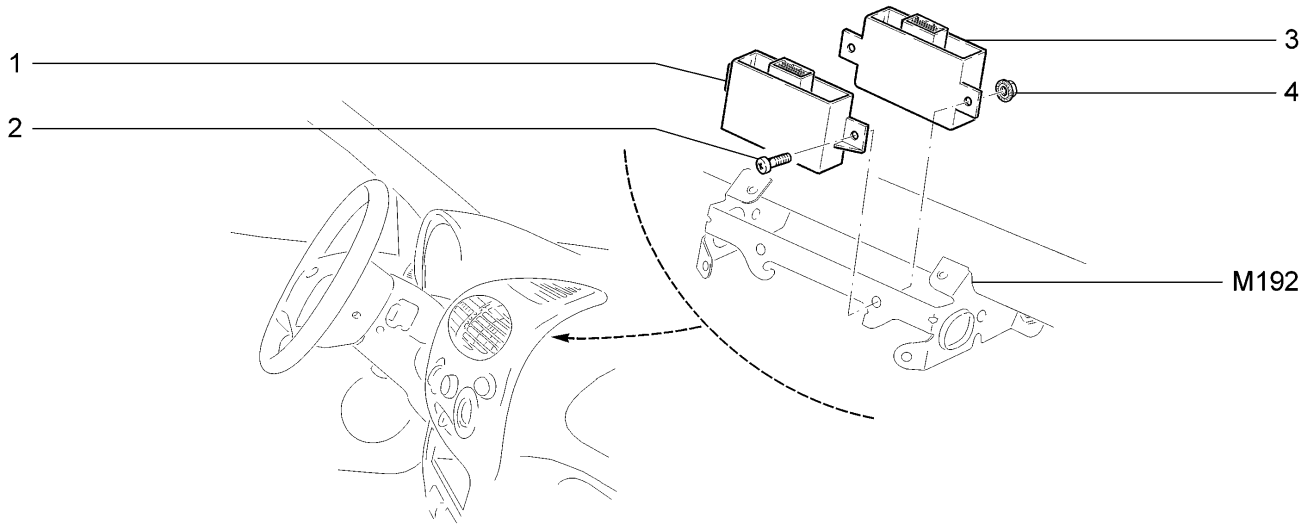
K310



11183-30		11183-31		11183-33(01)		11183-40	
11184-30		11184-33(01)		11184-40		11184-43(01)	
№ поз.	№ извещ. об изменении	Дата выпуска изв.	Вкл. в з/ч	Номер детали, варианты	Применяемость	Кол.	Наименование
13			+	00001-0076690-01		4	Винт 3,6x9,5 самонарезающий
14			+	00001-0005192-01		4	Шайба 4
15			+	11180-3709608-00 ~		1	Переключатель отопителя
15			+	11180-3709608-01 ~		1	Переключатель отопителя
16			+	21140-3710604-00		2	Заглушка
17			+	21140-3710619-01 ~	(01)	2	Выключатель обогрева сидений
17			+	21140-3710619-04 ~	(01)	2	Выключатель обогрева сидений

Блоки электронные

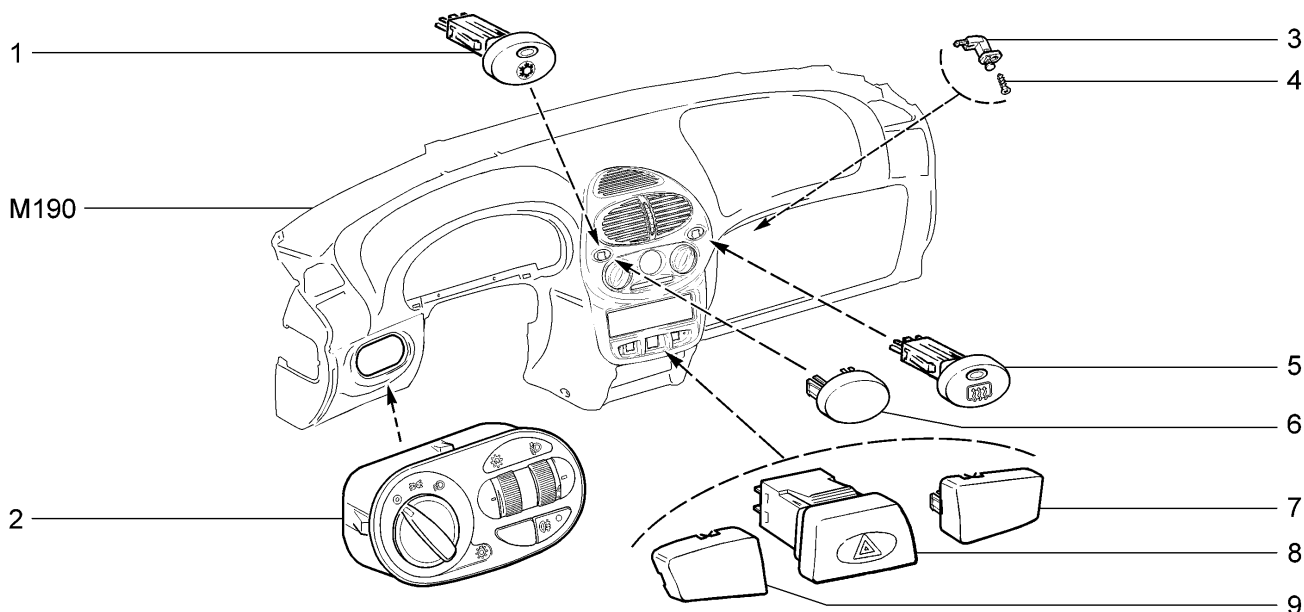
K311



11183-30		11183-31		11183-33(01)		11183-40	
11184-30		11184-33(01)		11184-40		11184-43(01)	
№ поз.	№ извещ. об изменении	Дата выпуска изв.	Вкл. в з/ч	Номер детали, варианты	Применяемость	Кол.	Наименование
1			+	11186-8121020-00 ~	(14,16, 114,116)	1	Контроллер управления климатической установкой
1			+	11186-8121020-01 ~	(14,16, 114,116)	1	Контроллер управления климатической установкой
2			+	00001-0038321-01		2	Винт М6х16
3			+	11180-3840010-03	(01)	1	Блок управления противоугонной системой
3			+	21230-3840010-01 ~		1	Блок управления противоугонной системой
3			+	21230-3840010-02 ~		1	Блок управления противоугонной системой
3			+	21230-3840010-03 ~		1	Блок управления противоугонной системой
4			+	00001-0038321-01		2	Гайка М6

Выключатели

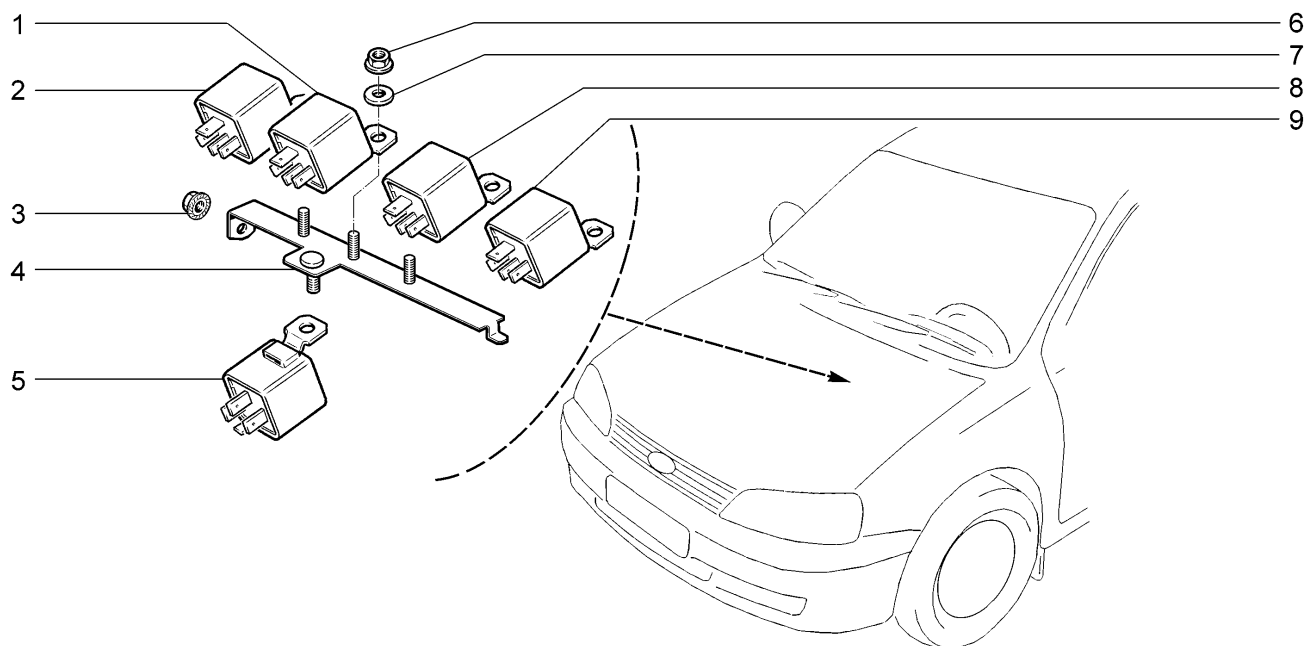
K320



11183-30 11184-30		11183-31 11184-33(01)	11183-33(01) 11184-40	11183-40 11184-43(01)				
№ поз.	№ извещ. об изменении	Дата выпуска изв.	Вкл. в з/ч	Номер детали, варианты	Применяемость	Кол.	Наименование	
1			+	11180-3710060-00	(14,16, 114,116)	1	Выключатель кондиционера	
2			+	11180-3709820-00 ~		1	Модуль управления светотехникой	
2			+	11180-3709820-01 ~		1	Модуль управления светотехникой	
2			+	11180-3709820-10 ~	(01)	1	Модуль управления светотехникой	
2			+	11180-3709820-11 ~	(01)	1	Модуль управления светотехникой	
3			+	21230-3710230-00		1	Выключатель освещения вещевого ящика	
4			+	00001-0076787-01		1	Винт 3,6x9,5 самонарезающий	
5			+	11180-3710020-00 ~		1	Выключатель обогрева заднего стекла	
5			+	11180-3710020-01 ~		1	Выключатель обогрева заднего стекла	
5			+	11180-3710020-02 ~		1	Выключатель обогрева заднего стекла	
6			+	11180-3710624-00		1	Заглушка	
7			+	11180-3710604-00		1	Заглушка кнопочного выключателя правая	
8			+	11180-3710010-00 ~		1	Выключатель аварийной сигнализации	
8			+	11180-3710010-01 ~		1	Выключатель аварийной сигнализации	
9			+	11180-3710605-00		1	Заглушка кнопочного выключателя левая	

Реле системы впрыска

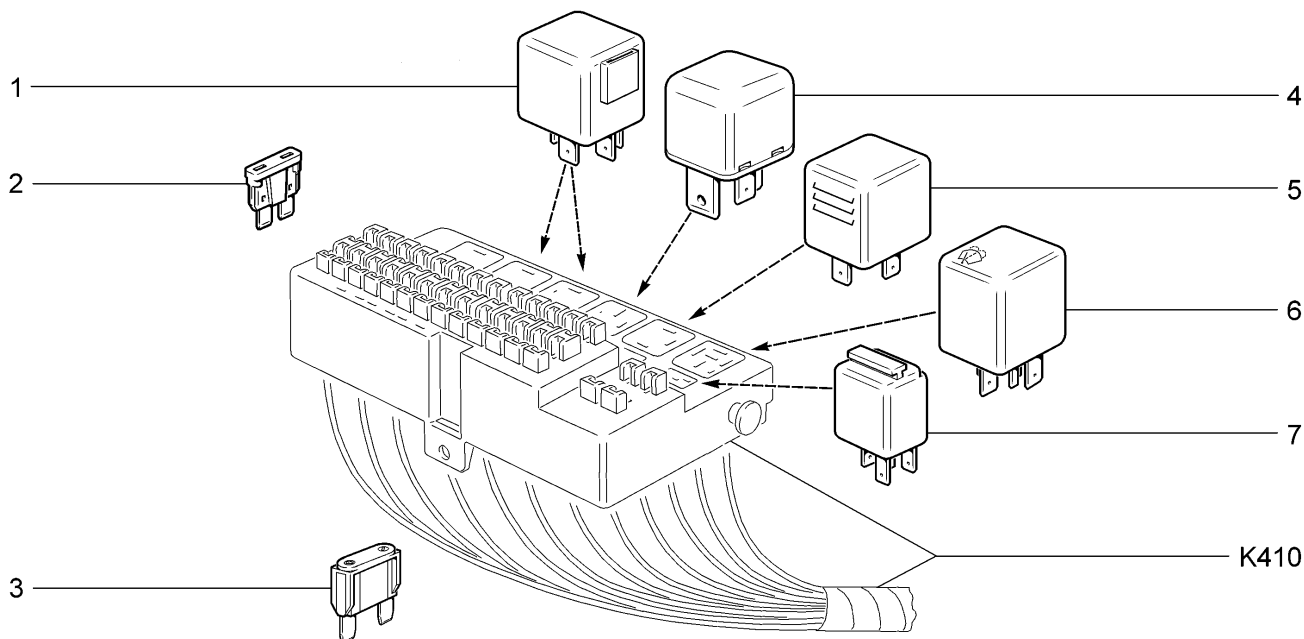
K330



11183-30 11184-30		11183-31 11184-33		11183-33 11184-40		11183-40 11184-43	
№ поз.	№ извещ. об изменении	Дата выпуска изв.	Вкл. в з/ч	Номер детали, варианты	Применяемость	Кол.	Наименование
1			+	21100-3747210-20 ~		1	Реле зажигания
1			+	21100-3747210-23 ~		1	Реле зажигания
2			+	21100-3747210-20 ~		1	Реле электроклапана
2			+	21100-3747210-23 ~		1	Реле электроклапана
3			+	00001-0038321-01		1	Гайка М6 с зубчатым буртиком
4			+	11180-3747120-00		1	Кронштейн
5			+	11180-3747210-00	(14,16, 114,116)	1	Реле
5			+	21100-3747210-20 ~		1	Реле бензонасоса
5			+	21100-3747210-23 ~		1	Реле бензонасоса
6			+	00001-0038318-01		4	Гайка М5 с зубчатым буртиком
7			+	00001-0026378-01		4	Шайба 5
8			+	11180-3747210-00		1	Реле электроклапана
9			+	11180-3747210-10	(14,16, 114,116)	1	Реле

Реле монтажного блока

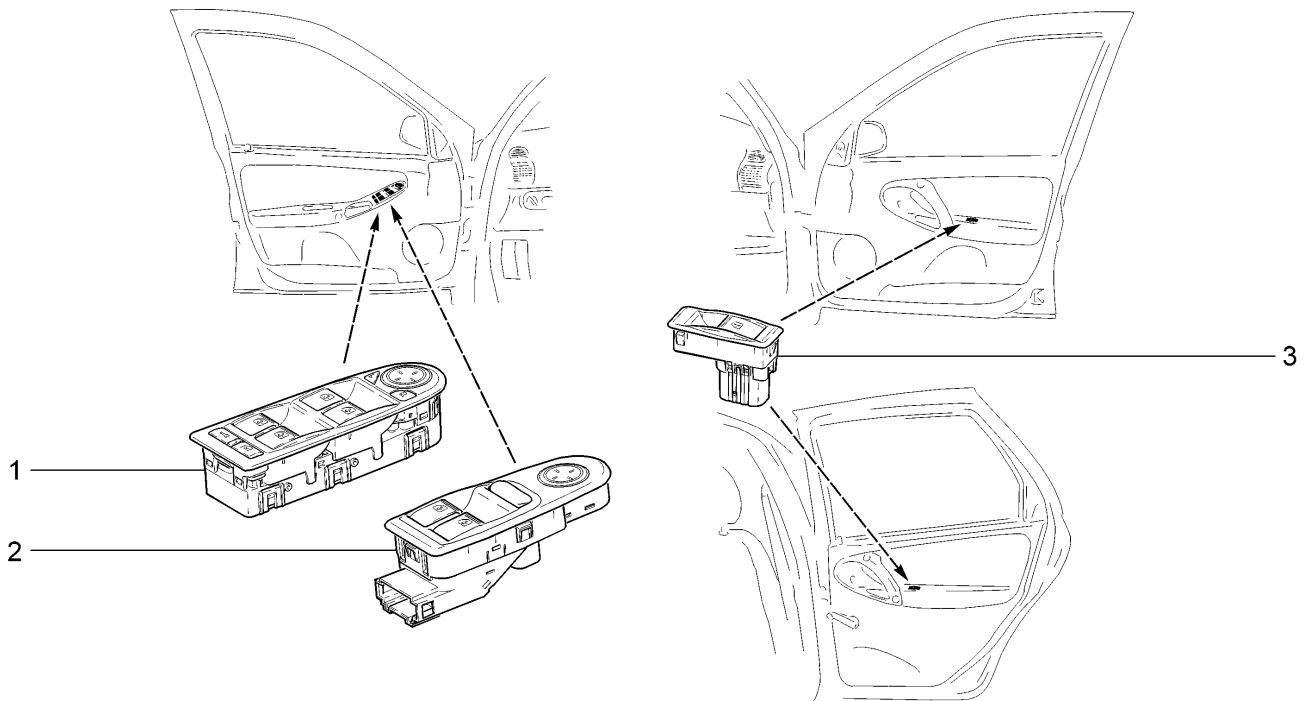
K340



11183-30		11183-31		11183-33		11183-40	
11184-30		11184-33		11184-40		11184-43	
№ поз.	№ извещ. об изменении	Дата выпуска изв.	Вкл. в з/ч	Номер детали, варианты	Применяемость	Кол.	Наименование
1			+	21100-3747210-30		1-2	Реле
1			+	21100-3747210-30		2	Реле
2			+	21100-3722105-00		3	Предохранитель 5А
2			+	21100-3722107-00		4-5	Предохранитель 7,5А
2			+	21100-3722110-00		7	Предохранитель 10А
2			+	21100-3722115-00		2	Предохранитель 15А
2			+	21100-3722120-00		4	Предохранитель 20А
2			+	21100-3722125-00		1	Предохранитель 25А
2			+	21100-3722130-00		1-2	Предохранитель 30А
3			+	21700-3722140-00 ~	(15,16, 115,116)	1	Предохранитель 40А
3			+	21700-3722140-01 ~	(15,16, 115,116)	1	Предохранитель 40А
3			+	21700-3722150-00 ~		1	Предохранитель 50А
3			+	21700-3722150-01 ~		1	Предохранитель 50А
4			+	21100-3747310-01		1	Дополнительное реле
5			+	21080-3747010-02		1	Реле-прерыватель указателей поворота
6			+	21140-3747710-00		1	Реле-прерыватель стеклоочистителей
7			+	11190-3747210-10		3-6	Реле

Модуль двери водителя и переключатели
стеклоподъемников

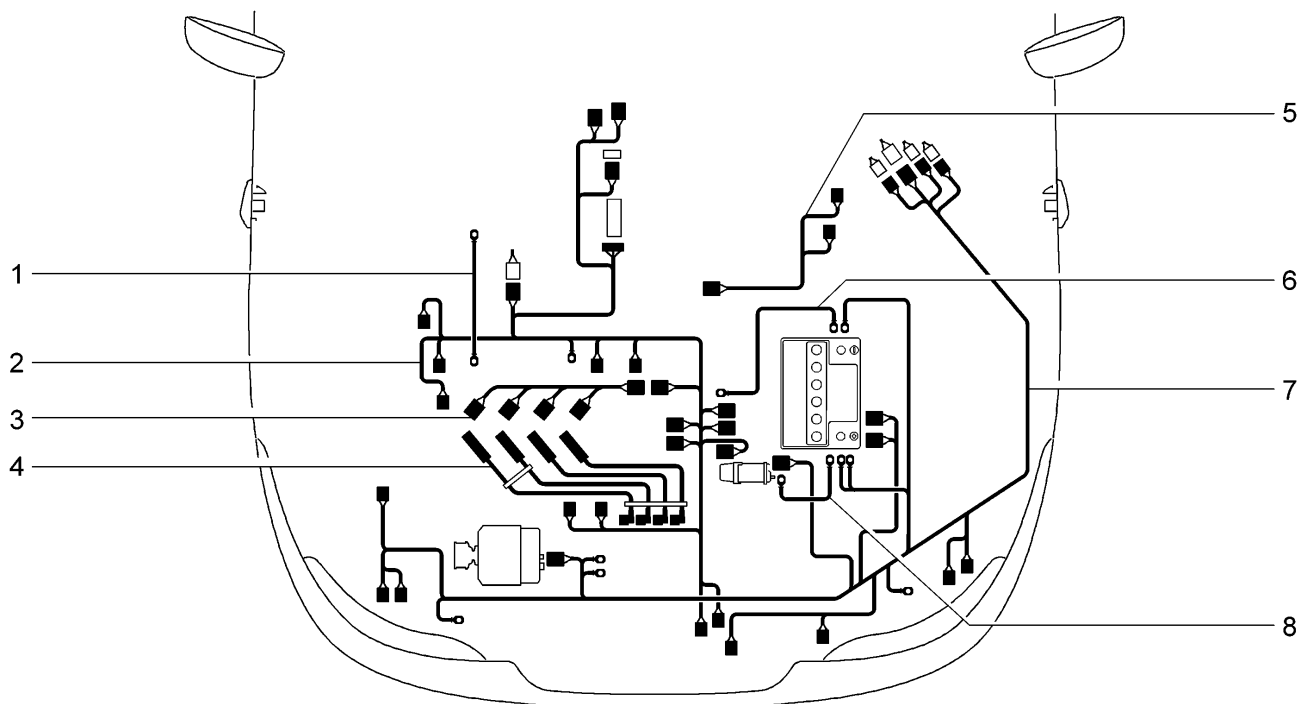
K350



11183-30		11183-31		11183-33(01)		11183-40	
11184-30		11184-33(01)		11184-40		11184-43(01)	
№ поз.	№ извещ. об изменении	Дата выпуска изв.	Вкл. в з/ч	Номер детали, варианты	Применяемость	Кол.	Наименование
1			+	11180-3763080-00 ~	(01)	1	Модуль двери водителя
1			+	11180-3763080-01 ~	(01)	1	Модуль двери водителя
2			+	11180-3709810-10		1	Блок переключателей
3			+	11180-3709613-00	(01)	3	Переключатель стеклоподъемника
3			+	11180-3709613-00		1	Переключатель стеклоподъемника

Жгуты проводов моторного отсека

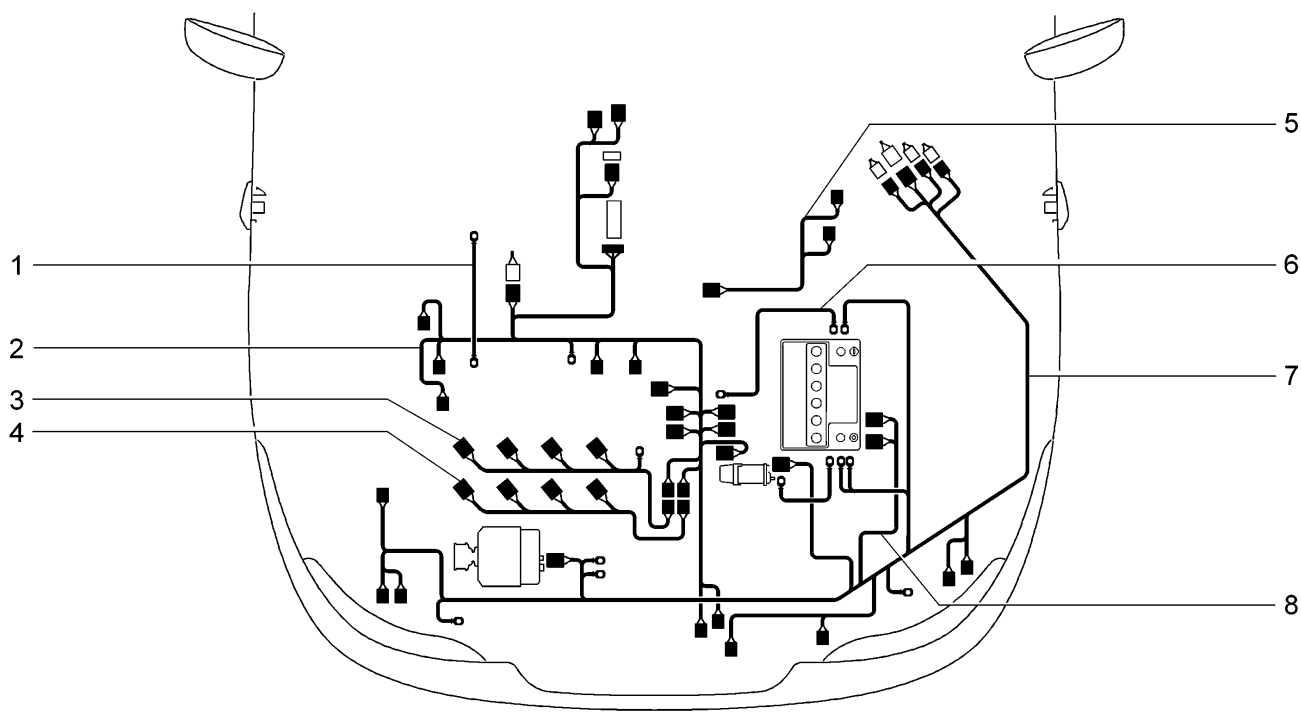
K400



11183-30(01)		11183-31(02)		11183-33(03)		11183-40(01)	
№ поз.	№ извещ. об изменении	Дата выпуска изв.	Вкл. в з/ч	Номер детали, варианты	Применяемость	Кол.	Наименование
1			+	11180-3724091-00		1	Провод массы двигателя
2			+	11180-3724026-31		1	Жгут проводов системы зажигания
2			+	11183-3724026-30	(14, 114,116)	1	Жгут проводов системы зажигания
3			+	21110-3724036-00		1	Жгут проводов форсунок
4			+	21110-3707080-10 ~		1	Жгут высоковольтных проводов
4			+	21110-3707080-11 ~		1	Жгут высоковольтных проводов
4			+	21110-3707080-12 ~		1	Жгут высоковольтных проводов
4			+	21110-3707080-13 ~		1	Жгут высоковольтных проводов
5			+	11180-3724019-00		1	Жгут проводов коробки воздухопритока
6			+	11180-3724080-00		1	Провод соединительный аккумуляторной батареи
7			+	11180-3724010-00	(01-10, 110)	1	Жгут проводов передний
7			+	11180-3724010-30	(115)	1	Жгут проводов передний
7			+	11180-3724010-51	(02)	1	Жгут проводов передний
7			+	11183-3724010-00	(01-14, 114)	1	Жгут проводов передний
7			+	11183-3724010-20	(03)	1	Жгут проводов передний
7			+	11183-3724010-40	(116)	1	Жгут проводов передний
8			+	11180-3724070-00		1	Жгут проводов аккумуляторной батареи и стартера

Жгуты проводов моторного отсека

K401

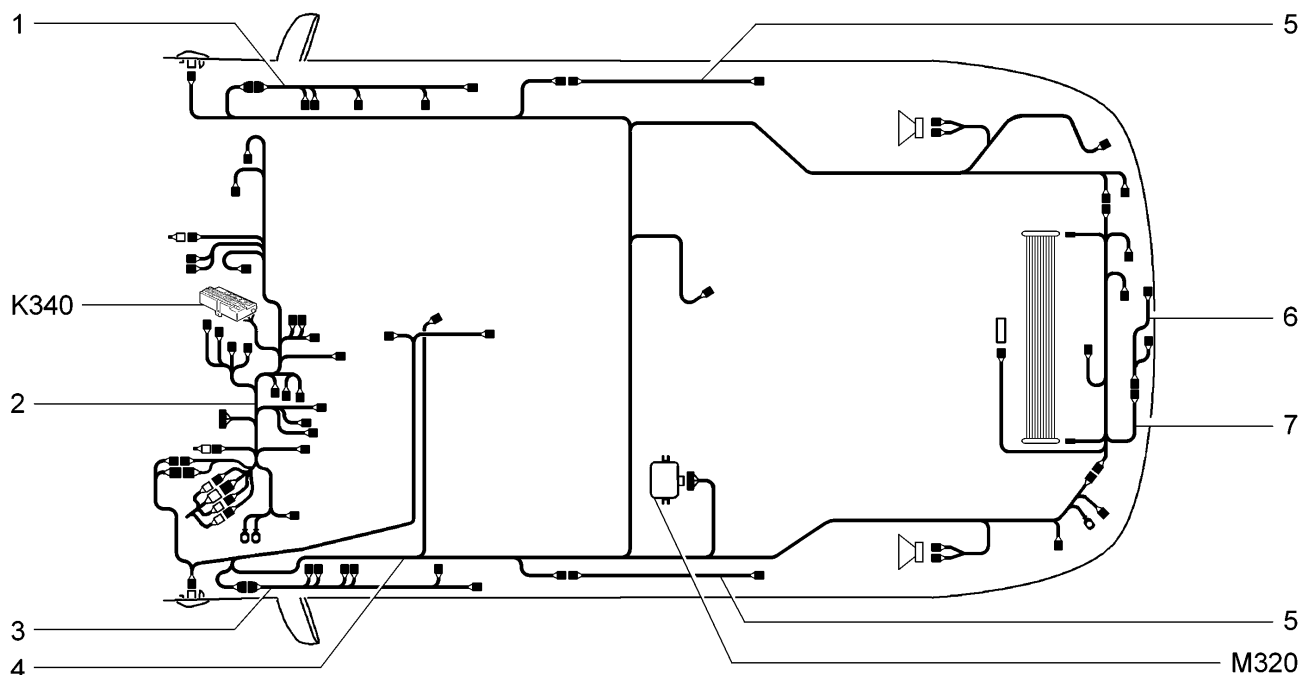


11184-30(01) 11184-33(02) 11184-40(03) 11184-43(04)

№ поз.	№ извещ. об изменении	Дата выпуска изв.	Вкл. в з/ч	Номер детали, варианты	Применяемость	Кол.	Наименование
1			+	11180-3724091-00		1	Провод массы двигателя
2			+	11184-3724026-01		1	Жгут проводов системы зажигания
3			+	11184-3724036-00		1	Жгут проводов форсунок
4			+	11180-3724148-00		1	Жгут проводов катушек зажигания в сборе
5			+	11180-3724019-00		1	Жгут проводов коробки воздухопритока
6			+	11180-3724080-00		1	Провод соединительный аккумуляторной батареи
7			+	11180-3724010-40	(02-16,116) (04-116)	1	Жгут проводов передний
7			+	11183-3724010-10	(14,114)	1	Жгут проводов передний
7			+	11184-3724010-00	(01-110) (03-10,110)	1	Жгут проводов передний
7			+	11184-3724010-10	(115)	1	Жгут проводов передний
7			+	11184-3724010-20	(02-110) (04-110)	1	Жгут проводов передний
7			+	11184-3724010-30	(15)	1	Жгут проводов передний
7			+	11184-3724010-40	(01-116)	1	Жгут проводов передний
8			+	11184-3724070-00		1	Жгут проводов аккумуляторной батареи и стартера

Жгуты проводов салона

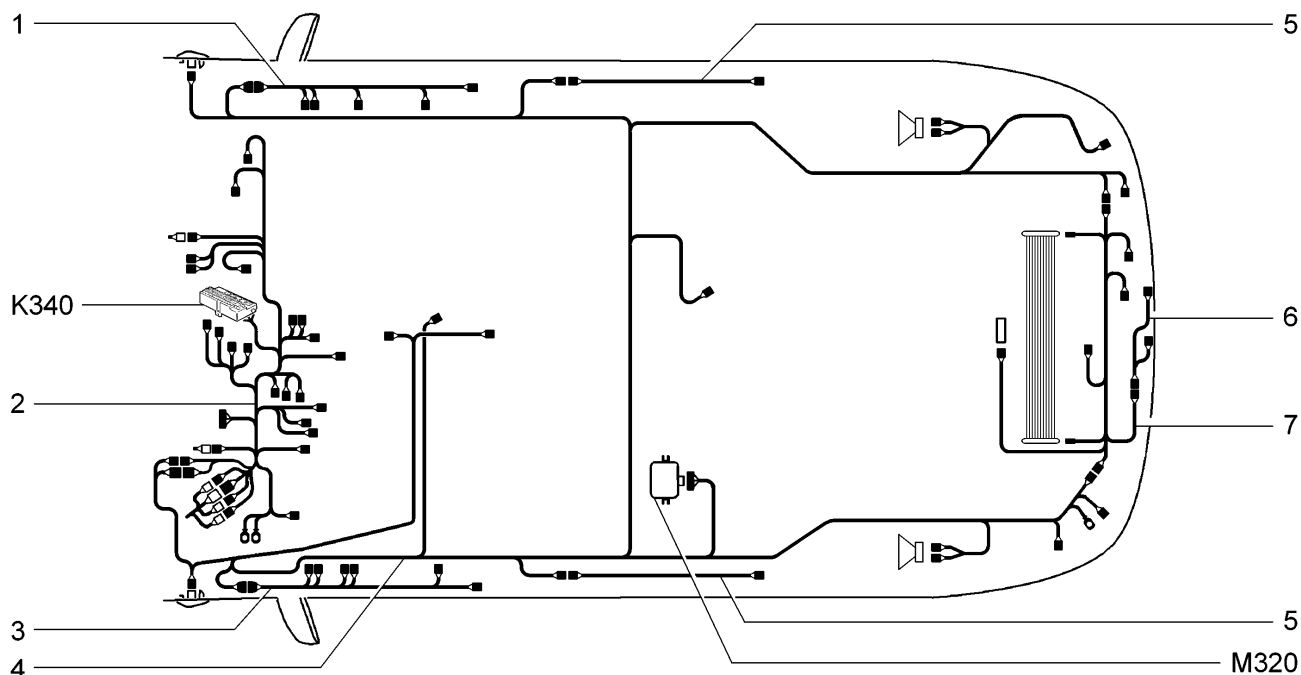
K410



11183-30(01)		11183-31(02)		11183-33(03)		11183-40(04)	
11184-30(05)		11184-33(06)		11184-40(07)		11184-43(08)	
№ поз.	№ извещ. об изменении	Дата выпуска изв.	Вкл. в з/ч	Номер детали, варианты	Применяемость	Кол.	Наименование
1			+	11180-3724550-20		1	Жгут проводов дополнительный задний правый
1			+	11186-3724550-00	(03,06,08)	1	Жгут проводов дополнительный задний правый
2			+	11180-3724030-00	(01-10,110) (05-110)(07-10)	1	Жгут проводов панели приборов
2			+	11180-3724030-20	(07-115)	1	Жгут проводов панели приборов
2			+	11180-3724030-30	(01-115) (05-115)	1	Жгут проводов панели приборов
2			+	11180-3724030-40	(04-110) (07-110)	1	Жгут проводов панели приборов
2			+	11180-3724030-51	(02)	1	Жгут проводов панели приборов
2			+	11180-3724030-60	(06-110) (08-110)	1	Жгут проводов панели приборов
2			+	11183-3724030-00	(01-14,114) (05-14,114)	1	Жгут проводов панели приборов
2			+	11183-3724030-10	(03)	1	Жгут проводов панели приборов
2			+	11183-3724030-20	(01-116) (05-116)	1	Жгут проводов панели приборов
2			+	11183-3724030-30	(07-114)	1	Жгут проводов панели приборов
2			+	11186-3724030-00	(06-15)	1	Жгут проводов панели приборов
2			+	11186-3724030-20	(06-16,116) (08-116)	1	Жгут проводов панели приборов
3			+	11180-3724551-20		1	Жгут проводов дополнительный задний левый
3			+	11186-3724551-00	(03,06,08)	1	Жгут проводов дополнительный задний левый

Жгуты проводов салона

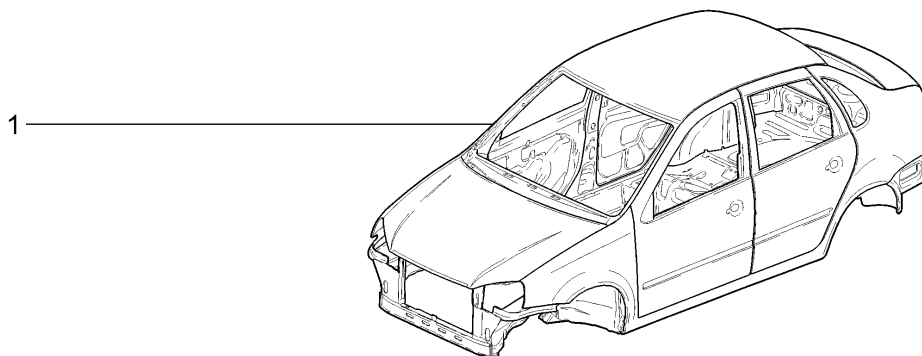
K410



11183-30(01)		11183-31(02)		11183-33(03)		11183-40(04)	
11184-30(05)		11184-33(06)		11184-40(07)		11184-43(08)	
№ поз.	№ извещ. об изменении	Дата выпуска изв.	Вкл. в з/ч	Номер детали, варианты	Применяемость	Кол.	Наименование
4			+	11180-3724210-00	(01-10,110) (05-110)(07-10)	1	Жгут проводов задний
4			+	11180-3724210-10	(05,07-115)	1	Жгут проводов задний
4			+	11180-3724210-20	(01-115)	1	Жгут проводов задний
4			+	11180-3724210-40	(04-110) (07-110)	1	Жгут проводов задний
4			+	11180-3724210-51	(02)	1	Жгут проводов задний
4			+	11183-3724210-00	(01,05-14,114) (07-114)	1	Жгут проводов задний
4			+	11183-3724210-10	(03)	1	Жгут проводов задний
4			+	11183-3724210-20	(06-16,116) (08-116)	1	Жгут проводов задний
4			+	11183-3724210-30	(01-116) (05-116)	1	Жгут проводов задний
4			+	11186-3724210-00	(06-15)	1	Жгут проводов задний
4			+	11186-3724210-10	(06-110) (08-110)	1	Жгут проводов задний
5			+	11180-3724550-10		2	Жгут проводов дополнительный задний
5			+	11186-3724550-10	(03,06,08)	2	Жгут проводов дополнительный задний
6			+	11180-3724214-00		1	Жгут фонарей освещения номерного знака
7			+	11180-3724558-00		1	Жгут проводов задний дополнительный

Кузов

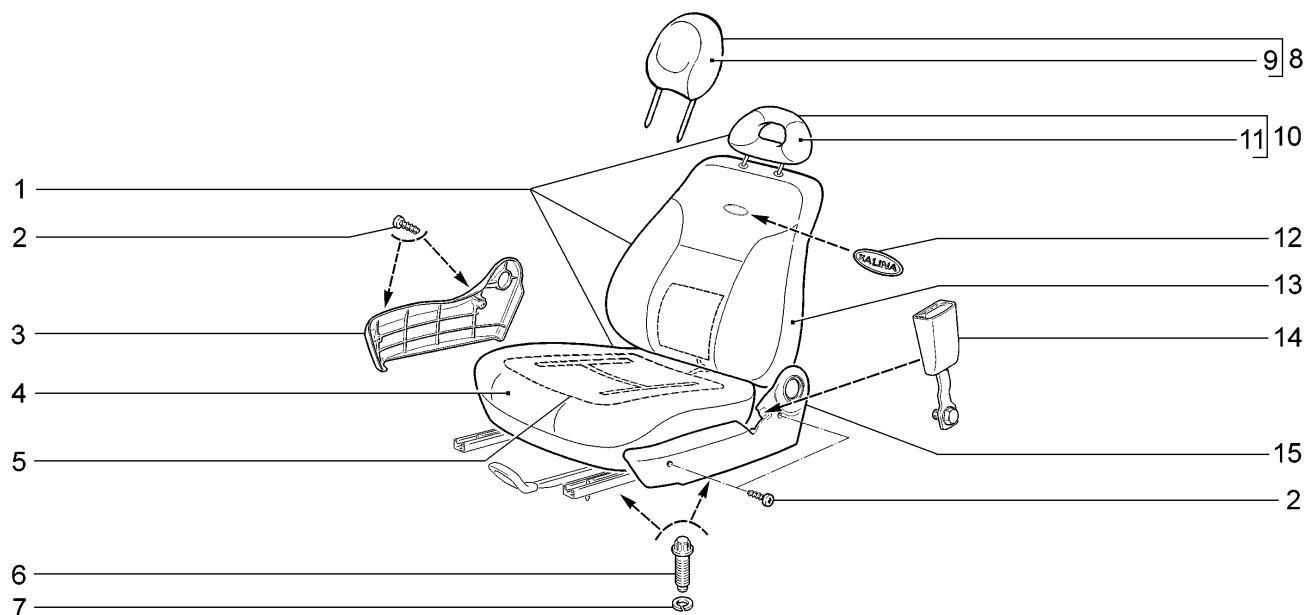
M001



11183-30(01)		11183-31(02)		11183-33(03)		11183-40(01)	
11184-30(04)		11184-33(05)		11184-40(06)		11184-43(04)	
№ поз.	№ извещ. об изменении	Дата выпуска изв.	Вкл. в з/ч	Номер детали, варианты	Применяемость	Кол.	Наименование
1			+	11183-5000014-00	(02)	1	Кузов окрашенный
1			+	11183-5000014-01	(01)	1	Кузов окрашенный
1			+	11183-5000014-11	(03)	1	Кузов окрашенный
1				11184-5000014-00	(05)	1	Кузов окрашенный
1				11184-5000014-01	(04)	1	Кузов окрашенный
1				11184-5000014-11	(06)	1	Кузов окрашенный

Сиденья передние

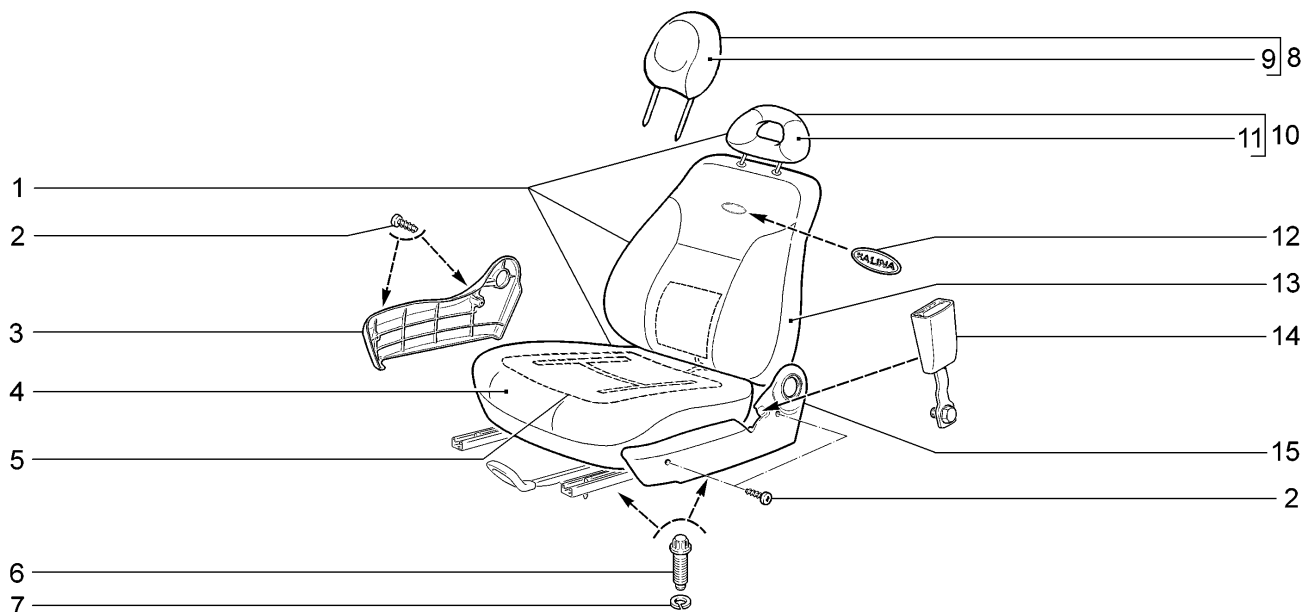
M100



11183-30		11183-31(01)		11183-33(02)		11183-40	
11184-30		11184-33(02)		11184-40		11184-43(02)	
№ поз.	№ извещ. об изменении	Дата выпуска изв.	Вкл. в з/ч	Номер детали, варианты	Применяемость	Кол.	Наименование
1			+	11180-6810010-00 ~ *		1	Сиденье переднее правое
1			+	11180-6810010-01 ~		1	Сиденье переднее правое
1			+	11180-6810010-20 ~	(01)	1	Сиденье переднее правое
1			+	11180-6810010-30 ~		1	Сиденье переднее правое
1			+	11180-6810010-60 ~	(02)	1	Сиденье переднее правое
1			+	11180-6810010-61 ~	(02)	1	Сиденье переднее правое
1			+	11180-6810010-70	(01)	1	Сиденье переднее правое
1			+	11180-6810010-80 ~	(02)	1	Сиденье переднее правое
1			+	11180-6810011-00 ~ *		1	Сиденье переднее левое
1			+	11180-6810011-01 ~		1	Сиденье переднее левое
1			+	11180-6810011-20 ~	(01)	1	Сиденье переднее левое
1			+	11180-6810011-30 ~		1	Сиденье переднее левое
1			+	11180-6810011-60 ~	(02)	1	Сиденье переднее левое
1			+	11180-6810011-61 ~	(02)	1	Сиденье переднее левое
1			+	11180-6810011-70 ~	(01)	1	Сиденье переднее левое
1			+	11180-6810011-80 ~	(02)	1	Сиденье переднее левое
2			+	00001-0076700-07		8	Винт 4,3x9,5 самонарезающий
3			+	11180-6810048-00		1	Облицовка переднего сиденья правая
3			+	11180-6810049-00		1	Облицовка переднего сиденья левая
4			+	11180-6812310-00 **		2	Обивка подушки переднего сиденья
4			+	11180-6812310-10	(02)	2	Обивка подушки переднего сиденья
4			+	11180-6812310-20	(01)	2	Обивка подушки переднего сиденья
5			+	11180-6513012-03	(02)	1	Обогреватель переднего сиденья правый

Сиденья передние

M100



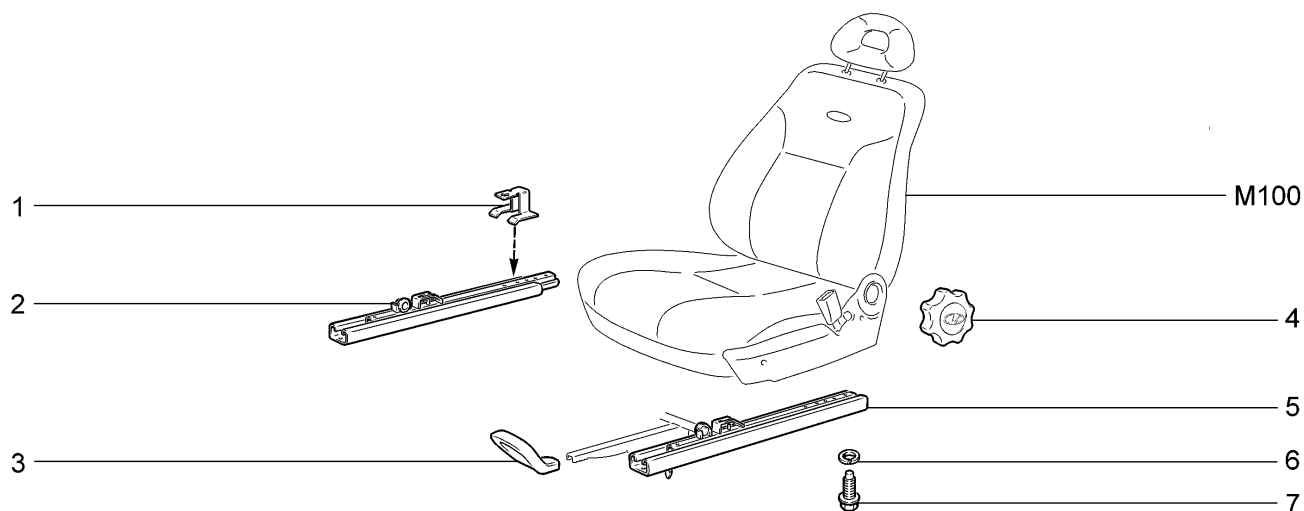
11183-30		11183-31(01)		11183-33(02)		11183-40	
11184-30		11184-33(02)		11184-40		11184-43(02)	
№ поз.	№ извещ. об изменении	Дата выпуска изв.	Вкл. в з/ч	Номер детали, варианты	Применяемость	Кол.	Наименование
5			+	11180-6513013-03	(02)	1	Обогреватель переднего сиденья левый
6			+	11180-6810054-00		8	Болт крепления переднего сиденья
7			+	00001-0005166-70		8	Шайба 8 пружинная
8			+	11180-6818010-01 ~		2	Подголовник в сборе
8			+	11180-6818010-11 ~	(02)	2	Подголовник в сборе
8			+	11180-6818010-21	(01)	2	Подголовник в сборе
9			+	11180-6818020-01		2	Обивка подголовника в сборе
9			+	11180-6818020-11	(02)	2	Обивка подголовника в сборе
9			+	11180-6818020-21	(01)	2	Обивка подголовника в сборе
10			+	11180-6818010-00 ~		2	Подголовник в сборе
10			+	11180-6818010-10 ~	(02)	2	Подголовник в сборе
11			+	11180-6818020-00 **		2	Обивка подголовника в сборе
11			+	11180-6818020-10		2	Обивка подголовника в сборе
12			+	11180-6812714-00		2	Накладка декоративная
13			+	11180-6812610-00 **		2	Обивка спинки переднего сиденья
13			+	11180-6812610-10	(02)	2	Обивка спинки переднего сиденья
13			+	11180-6812610-20	(01)	2	Обивка спинки переднего сиденья
14			+	11180-8217030-00 ~		2	Замок переднего ремня
14			+	11180-8217030-30 ~		2	Замок переднего ремня
15			+	11180-6810068-00		1	Облицовка переднего сиденья внутренняя правая
15			+	11180-6810069-00		1	Облицовка переднего сиденья внутренняя левая

* - входит в 11180-6810250-00

** - входит в 11180-6812250-00

Механизм установки передних сидений

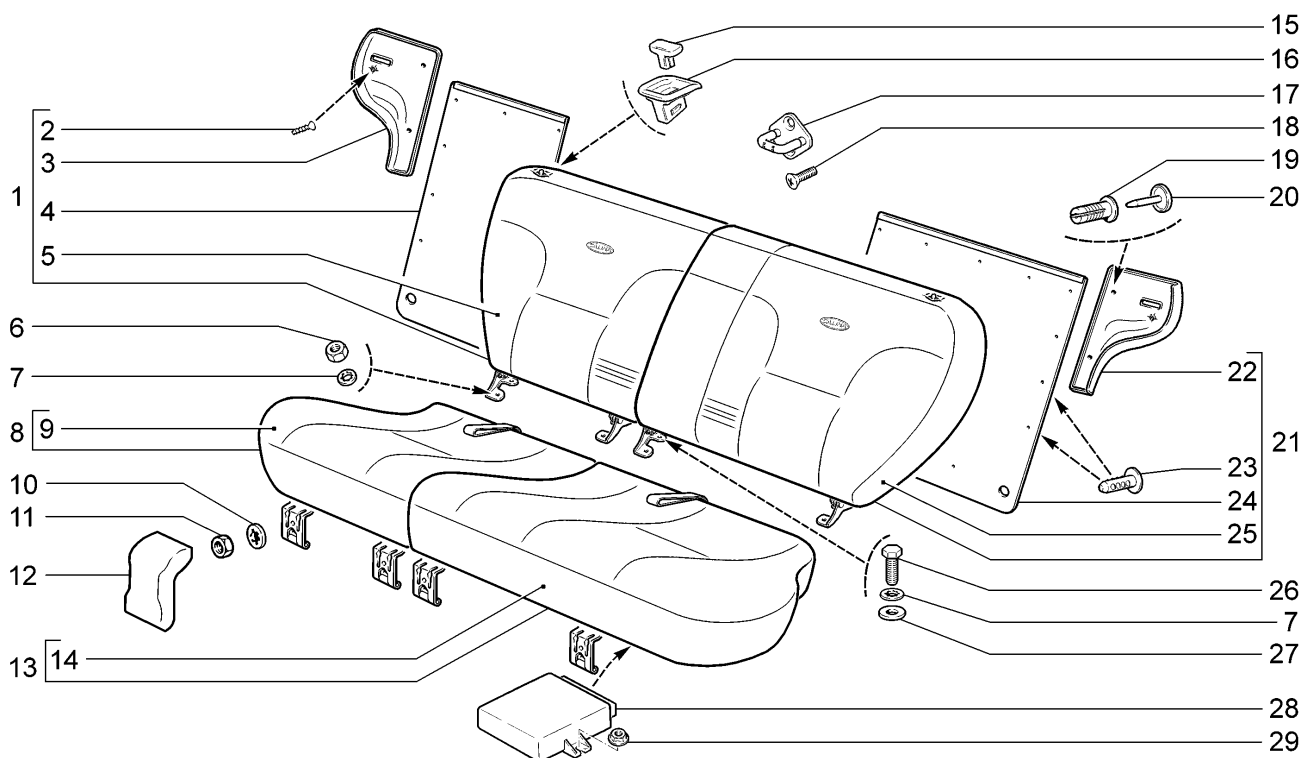
M110



11183-30		11183-31		11183-33		11183-40	
11184-30		11184-33		11184-40		11184-43	
№ поз.	№ извещ. об изменении	Дата выпуска изв.	Вкл. в з/ч	Номер детали, варианты	Применяемость	Кол.	Наименование
1				11180-6814120-00		2	Ограничитель перемещения переднего сиденья
2			+	11180-6814020-00		1	Салазки переднего сиденья наружные правые
2			+	11180-6814021-00		1	Салазки переднего сиденья наружные левые
3			+	11180-6814040-00		1	Ручка механизма продольной регулировки правая
3			+	11180-6814041-00		1	Ручка механизма продольной регулировки левая
4			+	11180-6814232-00		2	Ручка механизма наклона спинки переднего сиденья
5			+	11180-6814010-00		1	Салазки переднего сиденья внутренние правые
5			+	11180-6814011-00		1	Салазки переднего сиденья внутренние левые
6			+	21010-6810052-00		2	Шайба пружинная
7			+	21100-6810054-00		12	Болт

Сиденье заднее

M120

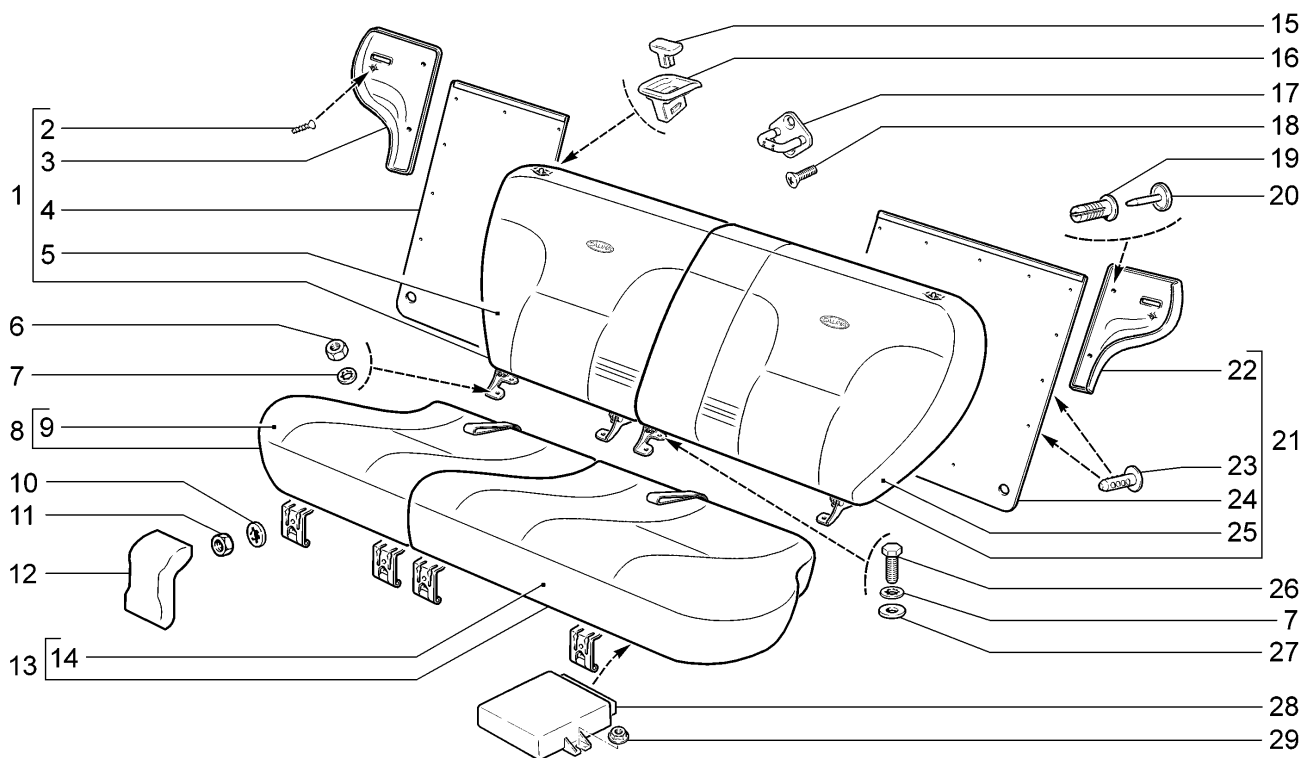


11183-30(01)	11183-31(02)	11183-33(03)	11183-40(04)
11184-30(01)	11184-33(03)	11184-40(04)	11184-43(03)

№ поз.	№ извещ. об изменении	Дата выпуска изв.	Вкл. в з/ч	Номер детали, варианты	Применяемость	Кол.	Наименование
1			+	11180-6822814-00		1	Панель спинки заднего сиденья правая
2			+	00001-0076597-07		2	Винт 3,6x15,9 самонарезающий
3				11180-6822790-00		1	Ковер спинки заднего сиденья правый
4			+	11180-6820210-00 ~	(01)(04)	1	Спинка заднего сиденья правая
4			+	11180-6820210-01 ~	(01)(04)	1	Спинка заднего сиденья правая
4			+	11180-6820210-10	(03)	1	Спинка заднего сиденья правая
4			+	11180-6820210-30 ~	(02)	1	Спинка заднего сиденья
4			+	11190-6820210-00 ~	(02)	1	Спинка заднего сиденья правая
5			+	11180-6822610-00 *	(01)(04)	1	Обивка спинки заднего сиденья правая
5			+	11180-6822610-10	(03)	1	Обивка спинки заднего сиденья правая
5			+	11180-6822610-20 ~	(02)	1	Обивка спинки заднего сиденья правая
5			+	11190-6822610-00 ~	(02)	1	Обивка спинки заднего сиденья
6				00001-0061008-11		4	Гайка М8
7			+	00001-0026055-71		16	Шайба 8 стопорная
8			+	11180-6820110-00 ~	(01)(04)	1	Подушка заднего сиденья правая
8			+	11180-6820110-01 ~	(01)(04)	1	Подушка заднего сиденья правая
8			+	11180-6820110-10	(03)	1	Подушка заднего сиденья правая
8			+	11180-6820110-20 ~	(02)	1	Подушка заднего сиденья правая
8			+	11190-6820110-00 ~	(02)	1	Подушка заднего сиденья
9			+	11180-6822310-00 *	(01)(04)	1	Обивка подушки заднего сиденья правая

Сиденье заднее

M120

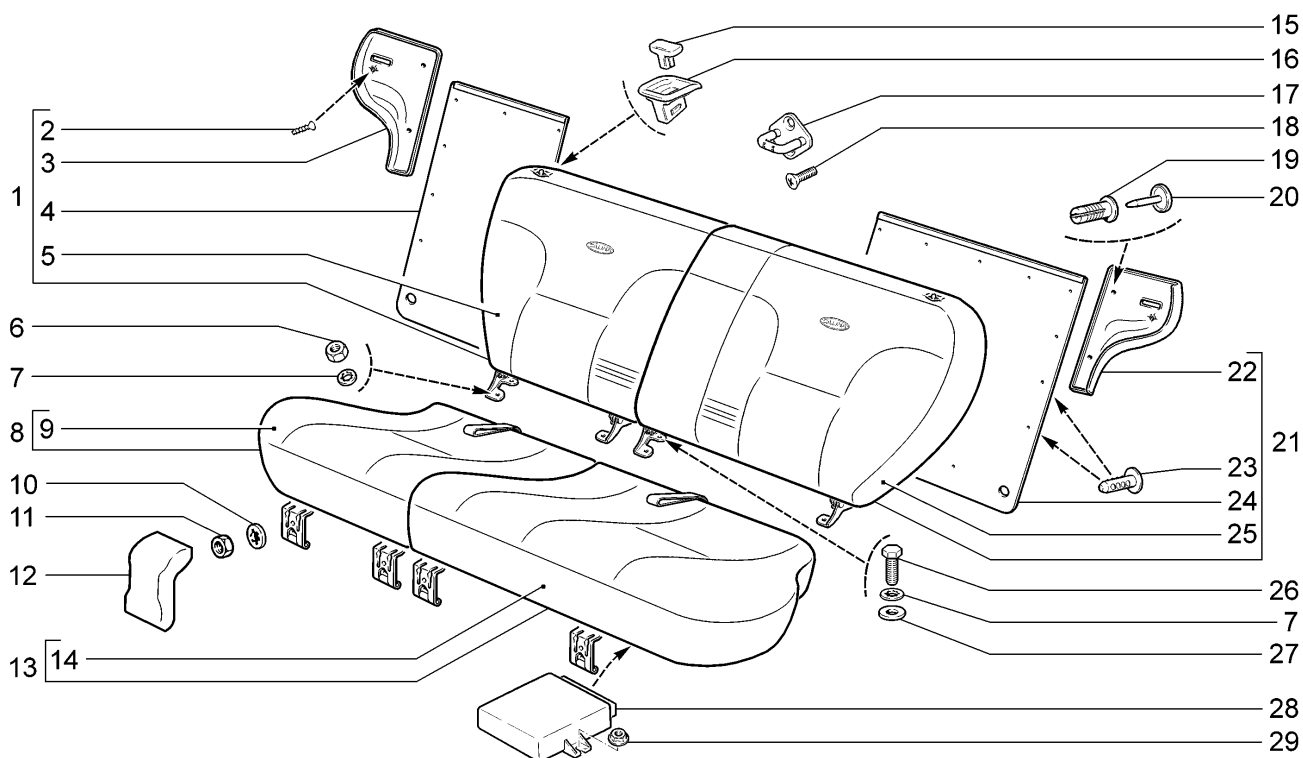


11183-30(01)	11183-31(02)	11183-33(03)	11183-40(04)
11184-30(01)	11184-33(03)	11184-40(04)	11184-43(03)

№ поз.	№ извещ. об изменении	Дата выпуска изв.	Вкл. в з/ч	Номер детали, варианты	Применяемость	Кол.	Наименование
9			+	11180-6822310-10	(03)	1	Обивка подушки заднего сиденья правая
9			+	11180-6822310-20 ~	(02)	1	Обивка подушки заднего сиденья правая
9			+	11190-6822310-00 ~	(02)	1	Обивка подушки заднего сиденья
10			+	00001-0026053-71		4	Шайба 6 стопорная
11			+	00001-0058962-21		4	Гайка М6
12			+	21230-6824176-00		4	Облицовка петли
13			+	11180-6820111-00 ~	(01)(04)	1	Подушка заднего сиденья левая
13			+	11180-6820111-01 ~	(01)(04)	1	Подушка заднего сиденья левая
13			+	11180-6820111-10	(03)	1	Подушка заднего сиденья левая
13			+	11180-6820111-20	(02)	1	Подушка заднего сиденья левая
14			+	11180-6822311-00 *	(01)(04)	1	Обивка подушки заднего сиденья левая
14			+	11180-6822311-10	(03)	1	Обивка подушки заднего сиденья левая
14			+	11180-6822311-20	(02)	1	Обивка подушки заднего сиденья левая
15			+	11180-6824156-00		2	Рукоятка привода замка спинки
16			+	11180-6824148-00		2	Корпус привода
17			+	11180-6824090-00		2	Фиксатор замка спинки с оболочкой в сборе
18			+	21080-6105268-00		4	Винт крепления фиксатора
19			+	21080-5402270-00		4	Держатель обивки
20			+	21080-5402271-00		4	Фиксатор держателя

Сиденье заднее

M120



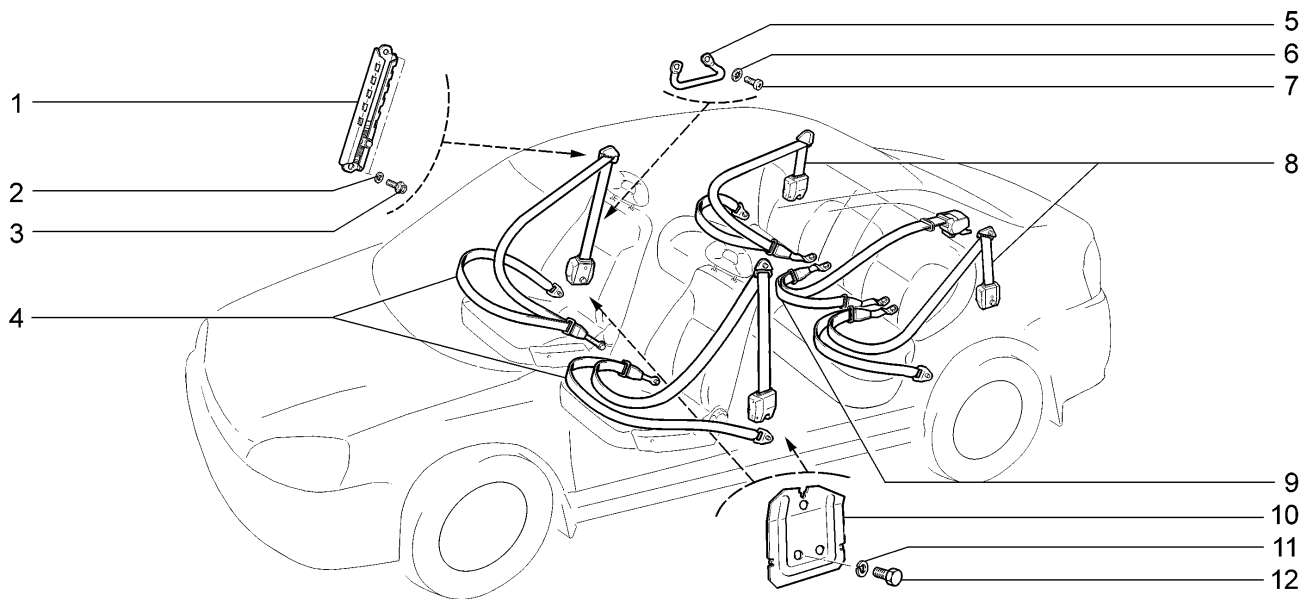
11183-30(01)	11183-31(02)	11183-33(03)	11183-40(04)
11184-30(01)	11184-33(03)	11184-40(04)	11184-43(03)

№ поз.	№ извещ. об изменении	Дата выпуска изв.	Вкл. в з/ч	Номер детали, варианты	Применяемость	Кол.	Наименование
21			+	11180-6820211-00 ~	(01)(04)	1	Спинка заднего сиденья левая
21			+	11180-6820211-01 ~	(01)(04)	1	Спинка заднего сиденья левая
21			+	11180-6820211-10	(03)	1	Спинка заднего сиденья левая
21			+	11180-6820211-30	(02)	1	Спинка заднего сиденья левая
22			+	11180-6822815-00		1	Панель спинки заднего сиденья левая
23			+	21030-5004028-00		21	Кнопка крепления обивки
24				11180-6822791-00		1	Ковер спинки заднего сиденья левый
25			+	11180-6822611-00 *	(01)(04)	1	Обивка спинки заднего сиденья левая
25			+	11180-6822611-10	(03)	1	Обивка спинки заднего сиденья левая
25			+	11180-6822611-20	(02)	1	Обивка спинки заднего сиденья левая
26			+	00001-0060436-30		4	Болт М8х25
27			+	00001-0026467-01		4	Шайба 8
28			+	11180-6512010-00 ~	(01)(02)	1	Блок управления электропакетом
28			+	11180-6512010-01 ~	(01)(02)	1	Блок управления электропакетом
28			+	11180-6512010-10	(04)	1	Блок управления электропакетом
29			+	00001-0038321-01		2	Гайка М6 с зубчатым буртиком
			+	11180-6810250-00	(01)(04)	1	Комплект сидений
			+	11180-6810250-02	(02)	1	Комплект сидений
			+	11180-6810250-60	(03)	1	Комплект сидений
			+	11180-6812250-00		1	Комплект обивок сидений

* - входит в 11180-6812250-00

Ремень безопасности

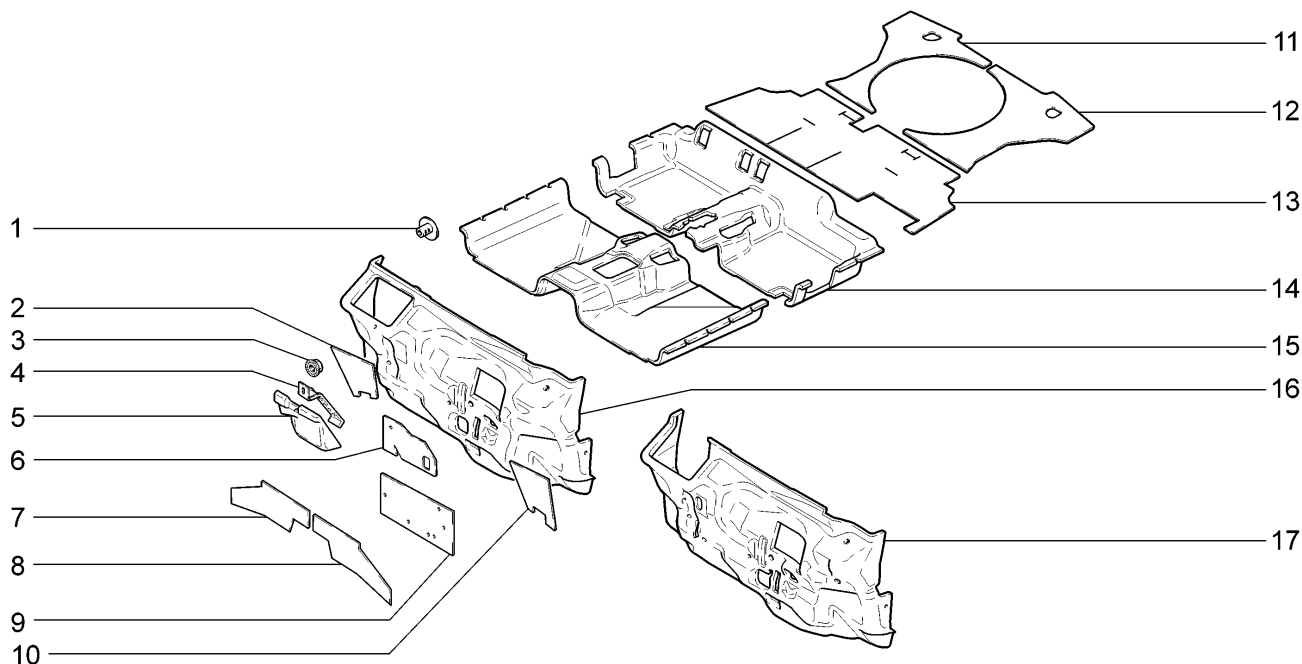
M135



11183-30		11183-31		11183-33(01)		11183-40(01)	
11184-30		11184-33(01)		11184-40(01)		11184-43(01)	
№ поз.	№ извещ. об изменении	Дата выпуска изв.	Вкл. в з/ч	Номер детали, варианты	Применяемость	Кол.	Наименование
1			+	11180-8217160-00		2	Регулятор крепления переднего ремня безопасности в сборе
2			+	00001-0005166-70		4	Шайба 8 пружинная
3			+	21050-6810054-00		4	Болт крепления регулятора
4			+	11180-8217020-00 ~		1	Ремень безопасности передний правый
4			+	11180-8217020-10	(01)	1	Ремень безопасности передний правый
4			+	11180-8217020-30 ~!		1	Ремень безопасности передний правый
4			+	11180-8217021-00 ~		1	Ремень безопасности передний левый
4			+	11180-8217021-10	(01)	1	Ремень безопасности передний левый
4			+	11180-8217021-30 ~!		1	Ремень безопасности передний левый
5				21230-8217136-00		2	Направляющая переднего ремня безопасности
6			+	00001-0026053-71		4	Шайба 6 стопорная
7			+	00001-0032760-01		4	Винт М6х12
8			+	11180-8217210-00 ~		2	Ремень безопасности задний боковой
8			+	11180-8217210-30 ~!		2	Ремень безопасности задний боковой
9			+	11180-8217310-00 ~		1	Ремень безопасности задний средний
9			+	11180-8217310-30 ~!		1	Ремень безопасности задний средний
10			+	11180-8217126-00		1	Кронштейн крепления инерционной катушки правый
10			+	11180-8217127-00		1	Кронштейн крепления инерционной катушки левый
11			+	00001-0005170-70		2	Шайба 12 пружинная
12			+	21010-8217258-00		2	Болт крепления инерционной катушки

Шумоизоляция салона

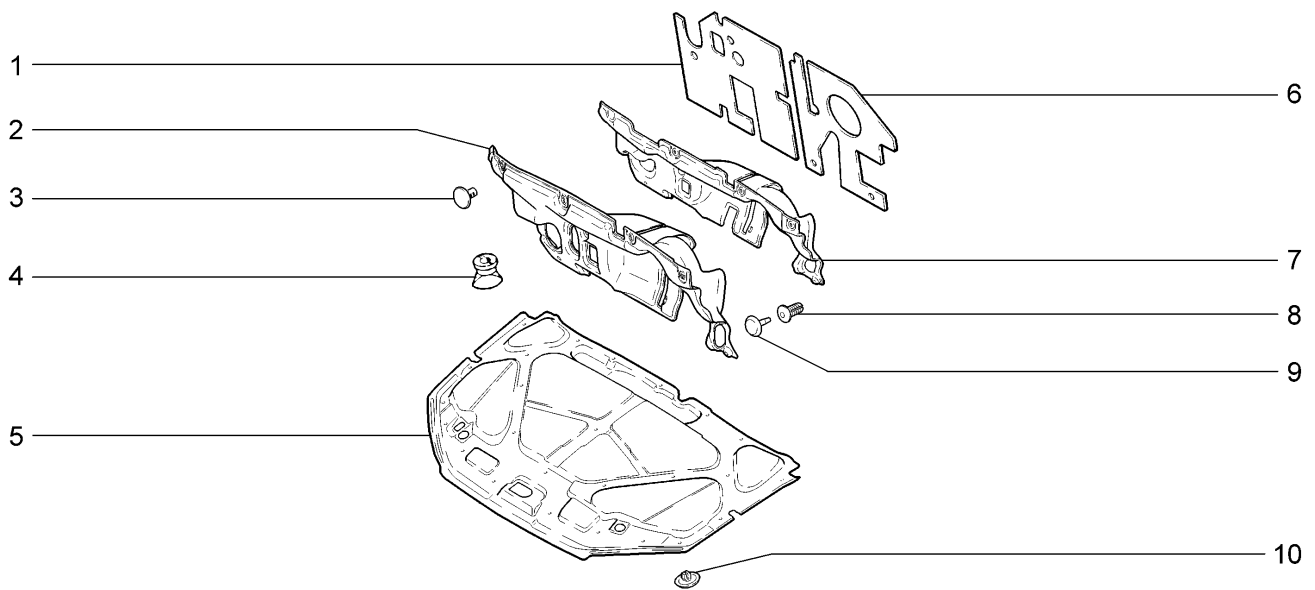
M140



11183-30		11183-31		11183-33		11183-40	
11184-30		11184-33		11184-40		11184-43	
№ поз.	№ извещ. об изменении	Дата выпуска изв.	Вкл. в э/ч	Номер детали, варианты	Применяемость	Кол.	Наименование
1			+	21100-5007248-00		1	Пистон
2				11180-5007122-00		1	Прокладка брызговика правая
3			+	00001-0038321-01		1	Гайка М6
4			+	11180-5007064-00		1	Планка прижимная
5			+	11180-5007060-00		1	Подушка выравнивающая
6				11180-5007124-00		1	Прокладка щитка передка верхняя
7			+	11180-5007126-00		1	Прокладка щитка передка нижняя правая
8			+	11180-5007127-00		1	Прокладка щитка передка нижняя левая
9				11180-5007120-00		1	Прокладка щитка передка средняя
10				11180-5007123-00		1	Прокладка брызговика левая
11			+	11190-5007252-00		1	Обивка пола багажника задняя правая
12			+	11190-5007253-00		1	Обивка пола багажника задняя левая
13			+	11180-5007250-00		1	Обивка пола багажника передняя
14			+	11180-5007230-00 ~		1	Обивка пола средняя
14			+	11180-5007230-20 ~		1	Обивка пола средняя
15			+	11180-5007210-00 ~		1	Обивка пола передняя
15			+	11180-5007210-20 ~		1	Обивка пола передняя
16			+	11180-5007032-00 ~		1	Обивка щитка передка
16			+	11180-5007032-20 ~		1	Обивка щитка передка
17			+	11180-5007032-10	14,16, 114,116	1	Обивка щитка передка

Шумоизоляция моторного отсека

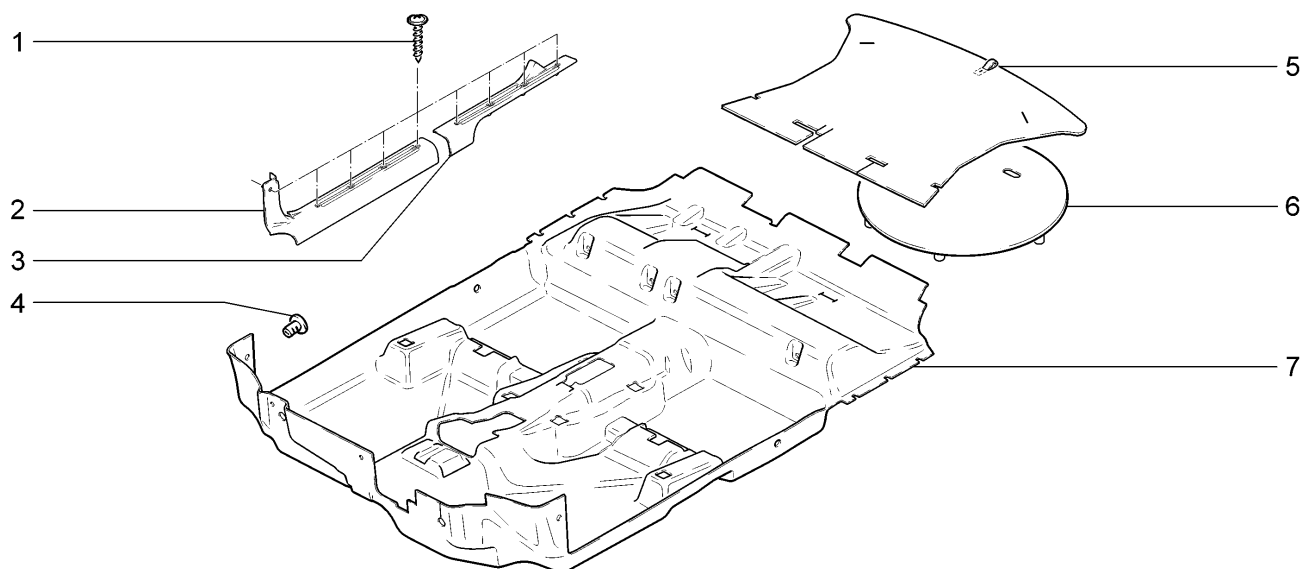
M145



11183-30		11183-31		11183-33		11183-40	
11184-30		11184-33		11184-40		11184-43	
№ поз.	№ извещ. об изменении	Дата выпуска изв.	Вкл. в з/ч	Номер детали, варианты	Применяемость	Кол.	Наименование
1				11180-5007520-00 ~		1	Прокладка моторного отсека правая
1			+	11180-5007520-01 ~		1	Прокладка моторного отсека правая
2			+	11180-5007502-10	14,16, 114,116	1	Обивка моторного отсека
3			+	21100-5007248-00		4	Пистон
4				21080-5301390-02		1	Клапан для слива воды
5			+	11180-5007402-00		1	Обивка капота
6				11180-5007521-00 ~		1	Прокладка моторного отсека левая
6			+	11180-5007521-01 ~		1	Прокладка моторного отсека левая
7			+	11180-5007502-00		1	Обивка моторного отсека
8			+	21080-5402270-00		4	Держатель обивки
9			+	21080-5402271-00		4	Фиксатор держателя
10			+	11190-5007722-00 ~		27	Кнопка
10			+	11190-5007722-01 ~		27	Кнопка

Коврики

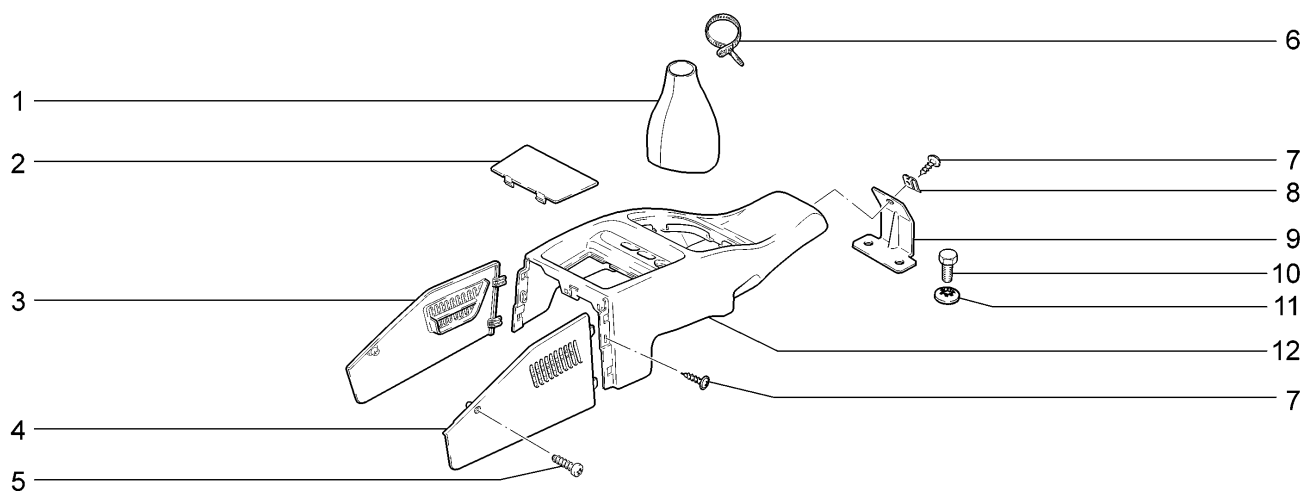
M150



11183-30(01)		11183-31(01)		11183-33(02)		11183-40(01)	
11184-30(01)		11184-33(02)		11184-40(03)		11184-43(02)	
№ поз.	№ извещ. об изменении	Дата выпуска изв.	Вкл. в з/ч	Номер детали, варианты	Применяемость	Кол.	Наименование
1			+	21230-6302334-00		18	Винт самонарезающий
2			+	11180-5109076-00		1	Облицовка порога пола передняя правая
2			+	11180-5109077-00		1	Облицовка порога пола передняя левая
3			+	11180-5109078-00 ~		1	Облицовка порога пола задняя правая
3			+	11180-5109078-01 ~		1	Облицовка порога пола задняя правая
3			+	11180-5109079-00 ~		1	Облицовка порога пола задняя левая
3			+	11180-5109079-01 ~		1	Облицовка порога пола задняя левая
4			+	21100-5007248-00		2	Пистон
5			+	11180-5109054-10 ~	(02)	1	Коврик багажника в сборе
5			+	11180-5109055-00	(01)(03)	1	Коврик багажника
5			+	11180-5109055-11 ~	(02)	1	Коврик багажника
6			+	11180-5109200-10	(01)(03)	1	Крышка пола багажника
7			+	11180-5109008-00	(01-10,110,115)(03)	1	Коврик пола
7			+	11180-5109008-10	(02-15,110)	1	Коврик пола
7			+	11180-5109008-30	(02-16,114,116)	1	Коврик пола
7			+	11180-5109008-40	(01-14,114,116)	1	Коврик пола

Облицовка туннеля пола

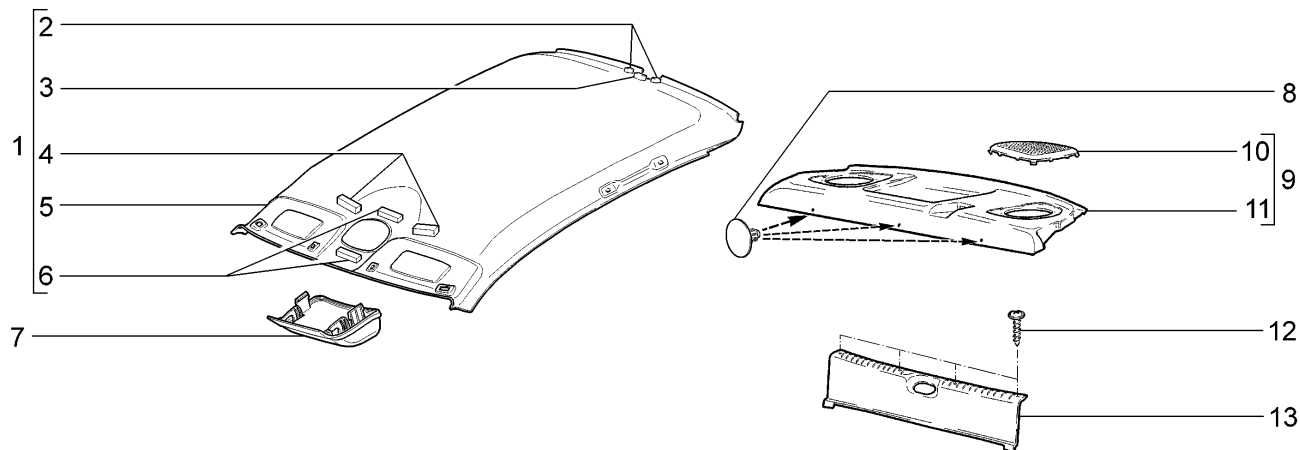
M155



11183-30		11183-31		11183-33		11183-40	
11184-30		11184-33		11184-40		11184-43	
№ поз.	№ извещ. об изменении	Дата выпуска изв.	Вкл. в з/ч	Номер детали, варианты	Применяемость	Кол.	Наименование
1			+	11180-5109070-00		1	Чехол рычага переключения передач
2			+	11180-5109162-00		1	Заглушка туннеля пола
3			+	11180-5109462-00		1	Экран боковой правый
4			+	11180-5109463-00		1	Экран боковой левый
5			+	00001-0076713-07		2	Винт 4,9x19 самонарезающий
6			+	21100-3724308-00		1	Хомут
7			+	21140-5325388-00		3	Винт самонарезающий
8			+	00001-0041897-76		1	Скоба
9				11180-5109116-00		1	Кронштейн пола задний
10			+	00001-0009020-21		2	Болт М6x12
11			+	00001-0025990-70		2	Шайба 6 стопорная
12			+	11180-5109154-00		1	Облицовка туннеля пола

Обивка крыши, задка и полка багажника

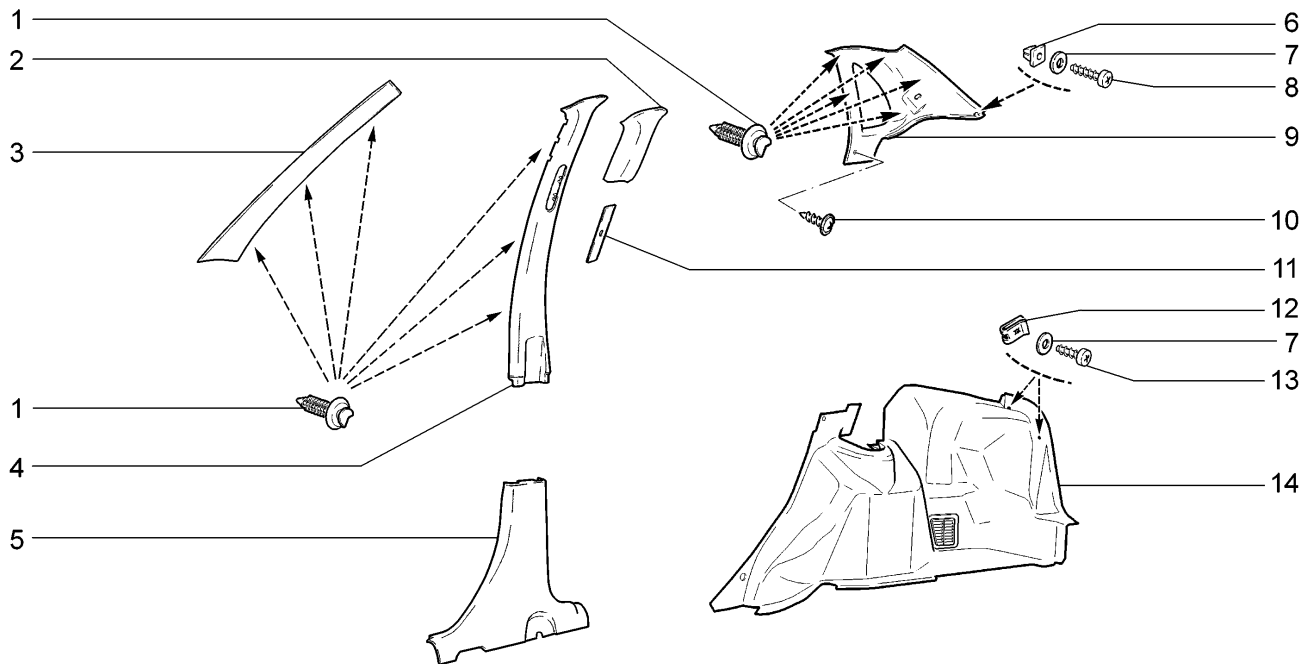
M160



11183-30		11183-31		11183-33(01)		11183-40	
11184-30		11184-33(01)		11184-40		11184-43(01)	
№ поз.	№ извещ. об изменении	Дата выпуска изв.	Вкл. в з/ч	Номер детали, варианты	Применяемость	Кол.	Наименование
1			+	11180-5702012-00		1	Обивка крыши в сборе
1			+	11180-5702012-20	(01)	1	Обивка крыши в сборе
2			+	11180-5702216-00		2	Прокладка обивки крыши
3			+	11180-6102512-00		1	Прокладка
4			+	11180-5702214-00		2	Прокладка обивки крыши передняя
5			+	11180-5702100-00 ~		1	Обивка крыши
5			+	11180-5702100-01 ~		1	Обивка крыши
5			+	11180-5702100-02 ~		1	Обивка крыши
5			+	11180-5702100-20 ~	(01)	1	Обивка крыши
5			+	11180-5702100-21 ~	(01)	1	Обивка крыши
5			+	11180-5702100-22 ~	(01)	1	Обивка крыши
6			+	11180-5702218-00		2	Прокладка обивки крыши
7			+	11180-5702340-00	(01)	1	Контейнер обивки крыши
8			+	11190-5007722-00 ~		3	Кнопка
8			+	11190-5007722-01 ~		3	Кнопка
9			+	11180-5607012-00 ~		1	Полка багажника в сборе
9			+	11180-5607012-01 ~		1	Полка багажника в сборе
9			+	11180-5607012-02 ~		1	Полка багажника в сборе
10			+	11180-5607094-00		1	Облицовка динамика правая
10			+	11180-5607095-00		1	Облицовка динамика левая
11			+	11180-5607014-00 ~		1	Полка багажника
11				11180-5607014-01 ~		1	Полка багажника
11				11180-5607014-02 ~		1	Полка багажника
12			+	21230-6302334-00		4	Винт самонарезающий
13			+	11180-5602016-00		1	Облицовка поперечины задка

Обивка боковины

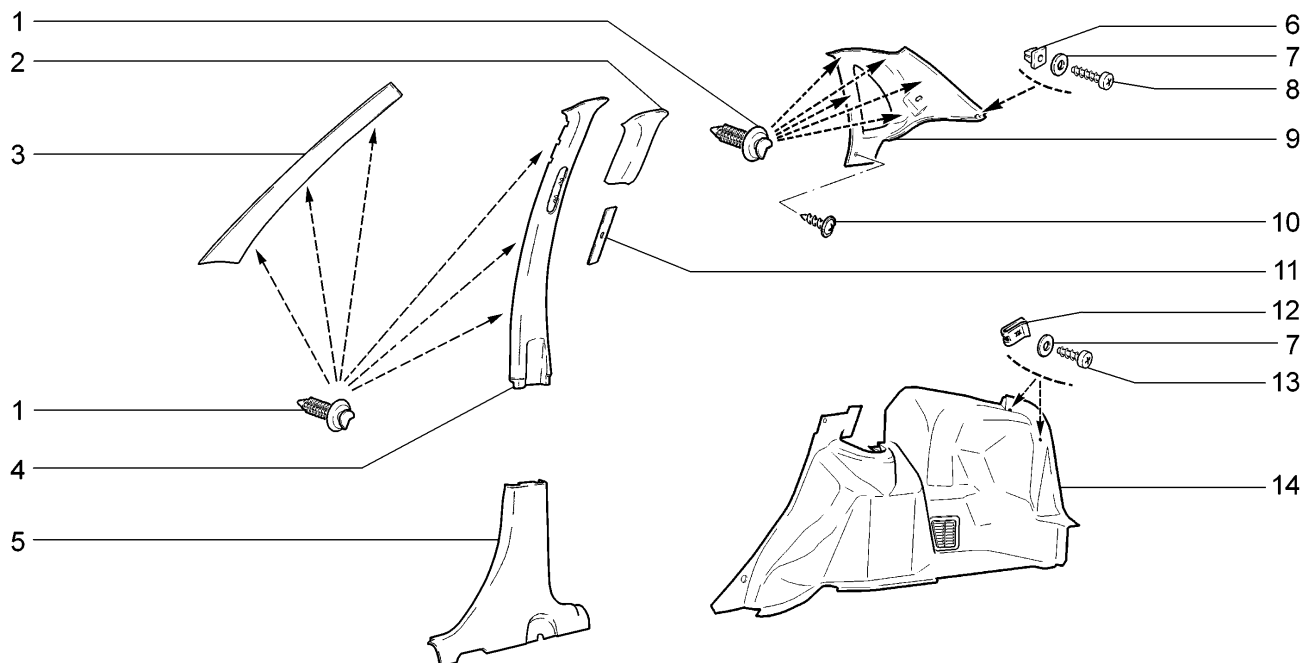
M170



11183-30		11183-31		11183-33		11183-40(01)	
11184-30		11184-33		11184-40(01)		11184-43(01)	
№ поз.	№ извещ. об изменении	Дата выпуска изв.	Вкл. в з/ч	Номер детали, варианты	Применяемость	Кол.	Наименование
1			+	21080-6102053-00		22	Кнопка
2			+	11180-5402178-00		1	Накладка правая
2			+	11180-5402178-10	(01)	1	Накладка правая
2			+	11180-5402179-00		1	Накладка левая
2			+	11180-5402179-10	(01)	1	Накладка левая
3			+	11180-5402114-00		1	Обивка стойки ветрового окна правая
3			+	11180-5402115-00		1	Обивка стойки ветрового окна левая
4			+	11180-5402128-00		1	Обивка центральной стойки верхняя правая
4			+	11180-5402129-00		1	Обивка центральной стойки верхняя левая
5			+	11180-5402124-00		1	Обивка центральной стойки нижняя правая
5			+	11180-5402124-10	(01)	1	Обивка центральной стойки нижняя правая
5			+	11180-5402125-00		1	Обивка центральной стойки нижняя левая
5			+	11180-5402125-10	(01)	1	Обивка центральной стойки нижняя левая
6			+	21050-6816096-00		2	Гайка
7			+	00001-0005193-07		6	Шайба 5
8			+	00001-0076706-01		2	Винт 4,3x31,8 самонарезающий
9			+	11180-5402144-00		1	Обивка стойки задка правая
9			+	11180-5402145-00		1	Обивка стойки задка левая
10			+	21230-6302332-00		2	Винт самонарезающий

Обивка боковины

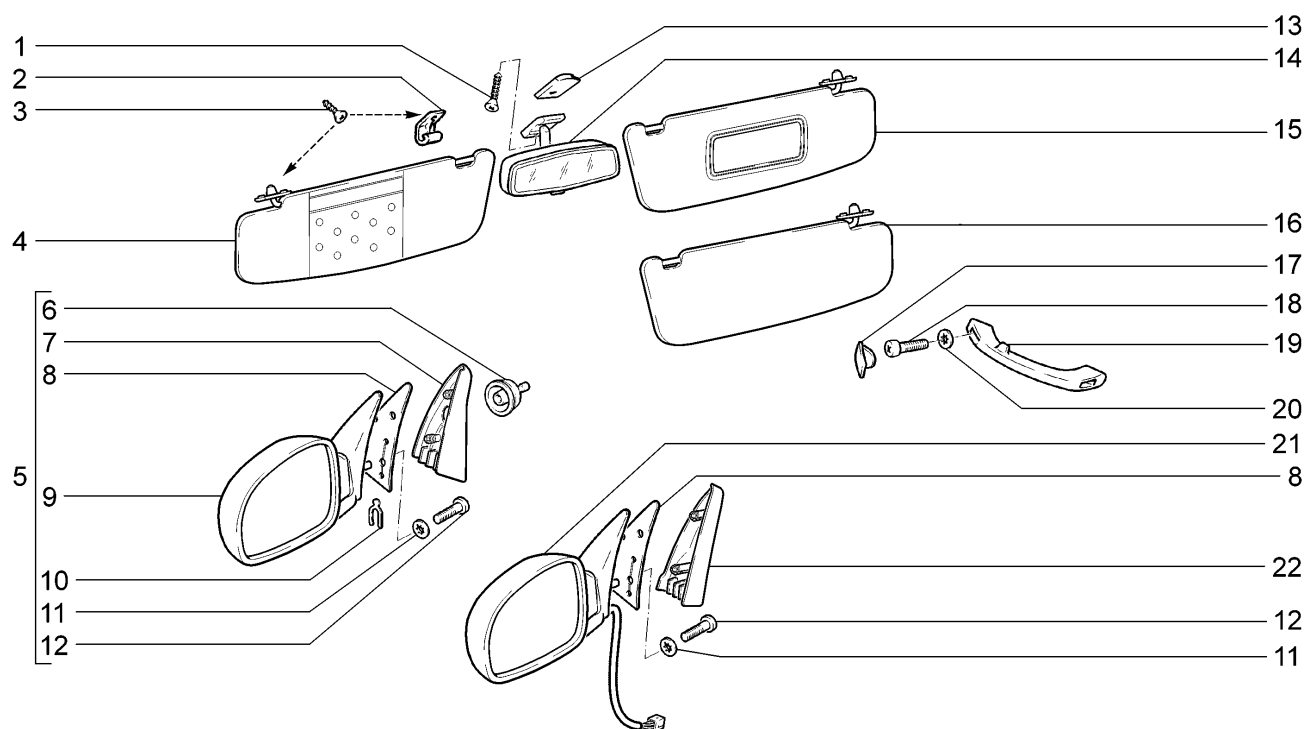
M170



11183-30		11183-31		11183-33		11183-40(01)	
11184-30		11184-33		11184-40(01)		11184-43(01)	
№ поз.	№ извещ. об изменении	Дата выпуска изв.	Вкл. в з/ч	Номер детали, варианты	Применяемость	Кол.	Наименование
11			+	21230-5402172-00		2	Вставка обивки центральной стойки
12			+	00001-0041897-76		4	Гайка фланцевая
13			+	00001-0076702-07		4	Винт 4,3x15,9 самонарезающий
14			+	11180-5402190-00		1	Обивка арки и боковины правая в сборе
14			+	11180-5402191-00		1	Обивка арки и боковины левая в сборе

Принадлежности салона

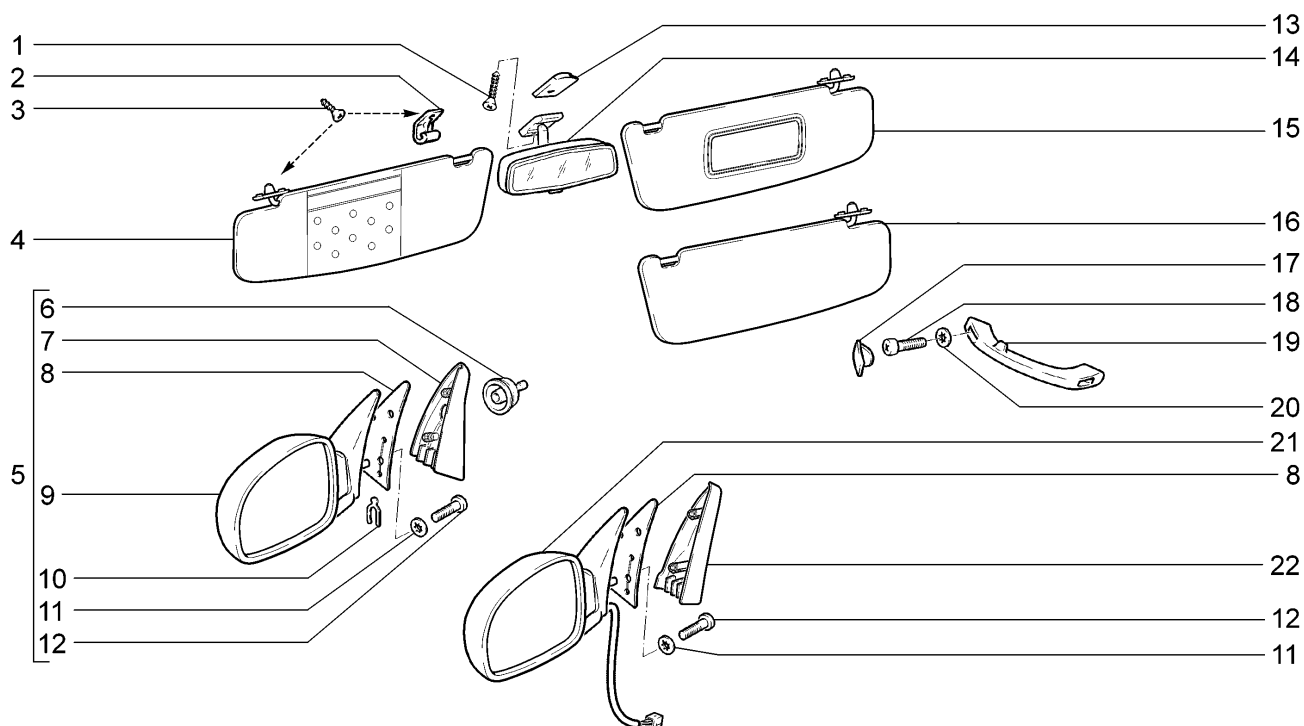
M180



11183-30(01)		11183-31(02)		11183-33(03)		11183-40(01)	
11184-30(01)		11184-33(03)		11184-40(01)		11184-43(03)	
№ поз.	№ извещ. об изменении	Дата выпуска изв.	Вкл. в з/ч	Номер детали, варианты	Применяемость	Кол.	Наименование
1			+	00001-0037438-11		1	Винт М4х6
2			+	21100-8204096-00		2	Держатель козырька
3			+	00001-0076806-01		6	Винт 4,9х19 самонарезающий
4			+	11180-8204011-00 ~		1	Козырек противосолнечный левый
4			+	11180-8204011-01 ~		1	Козырек противосолнечный левый
5			+	11180-8201004-03 ~	(01)	1	Зеркало правое - комплект
5			+	11180-8201004-08 ~	(01)	1	Зеркало правое - комплект
5			+	11180-8201005-03 ~	(01)	1	Зеркало левое - комплект
5			+	11180-8201005-08 ~	(01)	1	Зеркало левое - комплект
6				11180-8201327-00		2	Облицовка рукоятки
7			+	11180-8201384-00		1	Облицовка передней двери внутренняя правая
7			+	11180-8201385-00		1	Облицовка передней двери внутренняя левая
8				11180-8201059-00		2	Прокладка наружного зеркала
9			+	11180-8201020-03 ~	(01)	1	Зеркало наружное правое
9				11180-8201020-08 ~	(01)	1	Зеркало наружное правое
9			+	11180-8201021-03 ~	(01)	1	Зеркало наружное левое
9				11180-8201021-08 ~	(01)	1	Зеркало наружное левое
10			+	21050-6105416-00		2	Скоба
11			+	00001-0025991-71		6	Шайба 5 стопорная
12			+	00001-0032744-01		6	Винт М5х20
13			+	21080-8201190-00		1	Пластина

Принадлежности салона

M180

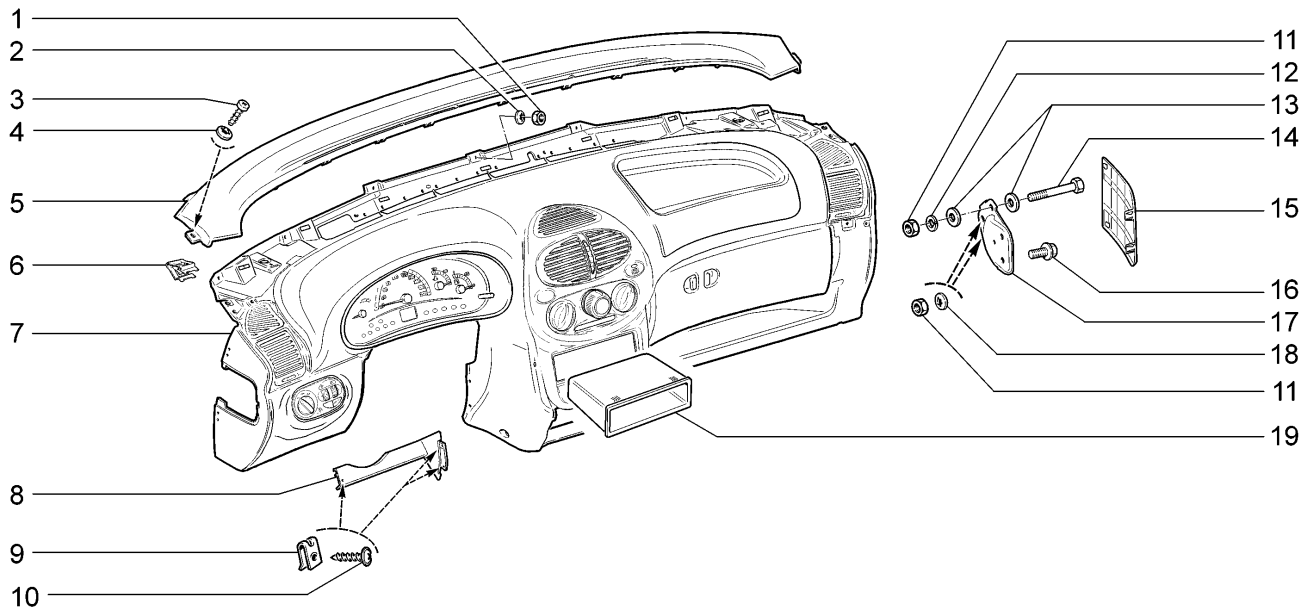


11183-30(01)	11183-31(02)	11183-33(03)	11183-40(01)
11184-30(01)	11184-33(03)	11184-40(01)	11184-43(03)

№ поз.	№ извещ. об изменении	Дата выпуска изв.	Вкл. в э/ч	Номер детали, варианты	Применяемость	Кол.	Наименование
14			+	21080-8201008-00		1	Зеркало заднего вида внутреннее
15			+	11180-8204010-00 ~	(01)(03)	1	Козырек противосолнечный правый
15			+	11180-8204010-01 ~	(01)(03)	1	Козырек противосолнечный правый
16			+	11180-8204010-02 ~	(02)	1	Козырек противосолнечный правый
16			+	11180-8204010-03 ~	(02)	1	Козырек противосолнечный правый
17			+	21100-8202043-10		6	Заглушка поручня
18			+	00001-0032762-01		6	Винт М6х16
19			+	21100-8202010-10		1	Поручень правый
19			+	21100-8202011-10		2	Поручень левый
20			+	00001-0025990-71		6	Шайба 6
21			+	11180-8201020-20	(03)	1	Зеркало наружное правое в сборе
21			+	11180-8201020-23	(03)	1	Зеркало наружное правое в сборе
21			+	11180-8201021-20	(03)	1	Зеркало наружное левое в сборе
21			+	11180-8201021-23	(03)	1	Зеркало наружное левое в сборе
22			+	11180-8201384-10	(03)	1	Облицовка передней двери внутренняя правая
22			+	11180-8201385-10	(03)	1	Облицовка передней двери внутренняя левая

Панель приборов

M190

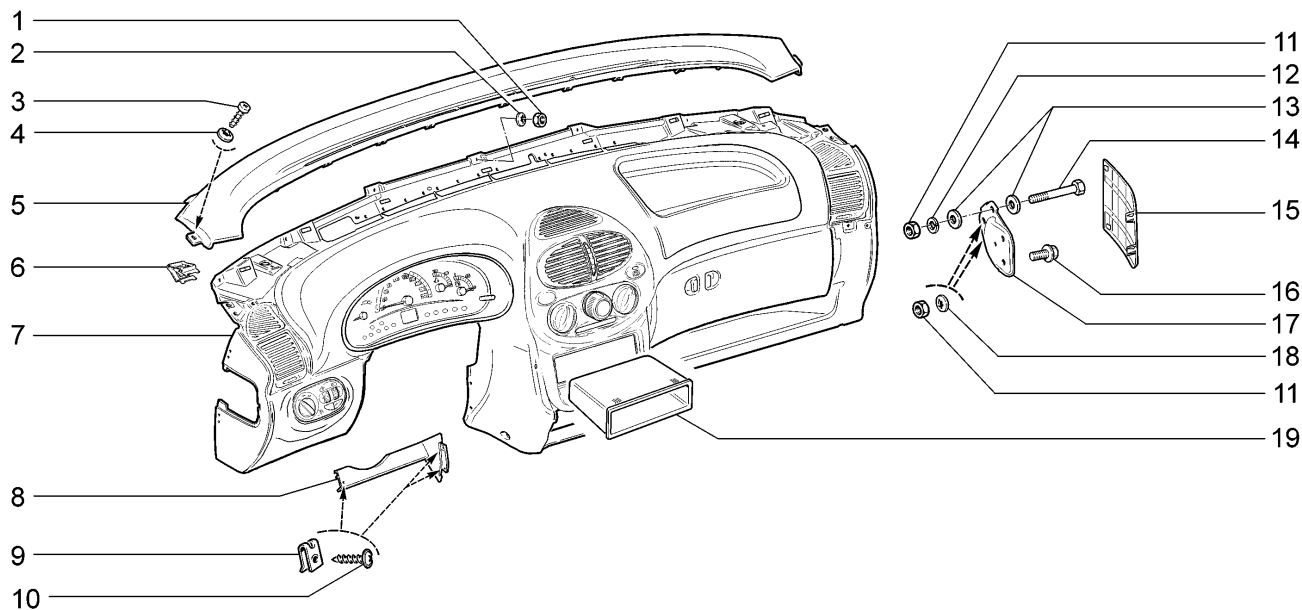


11183-30(01)	11183-31(02)	11183-33(03)	11183-40(04)
11184-30(05)	11184-33(06)	11184-40(07)	11184-43(08)

№ поз.	№ извещ. об изменении	Дата выпуска изв.	Вкл. в з/ч	Номер детали, варианты	Применяемость	Кол.	Наименование
1			+	00001-0058962-11		7	Гайка М6
2			+	00001-0025990-70		7	Шайба 6 стопорная
3			+	00001-0076702-01		2	Винт 4,3х15,9 самонарезающий
4			+	00001-0025991-70		2	Шайба 5 стопорная
5			+	11180-5325262-00		1	Вставка панели приборов
6			+	21230-5325128-00		7	Пружина
7			+	11180-5325010-00	(01-10,110) (05-110) (07-10)	1	Панель приборов в сборе
7			+	11180-5325010-10	(06-110) (08-110)	1	Панель приборов в сборе
7			+	11180-5325010-20	(03)	1	Панель приборов в сборе
7			+	11180-5325010-40	(06-16,116) (08-116)	1	Панель приборов в сборе
7			+	11180-5325010-51	(02)	1	Панель приборов в сборе
7			+	11180-5325010-60	(04-110) (07-110)	1	Панель приборов в сборе
7			+	11180-5325010-70	(01-115) (05-115)	1	Панель приборов в сборе
7			+	11180-5325010-80	(07-115)	1	Панель приборов в сборе
7			+	11181-5325010-20	(06-15)	1	Панель приборов в сборе
7			+	11183-5325010-00	(01-14,114) (05-14,114)	1	Панель приборов в сборе
7			+	11183-5325010-90	(01-116) (05-116)	1	Панель приборов в сборе
7			+	11186-5325010-00	(07-114)	1	Панель приборов в сборе

Панель приборов

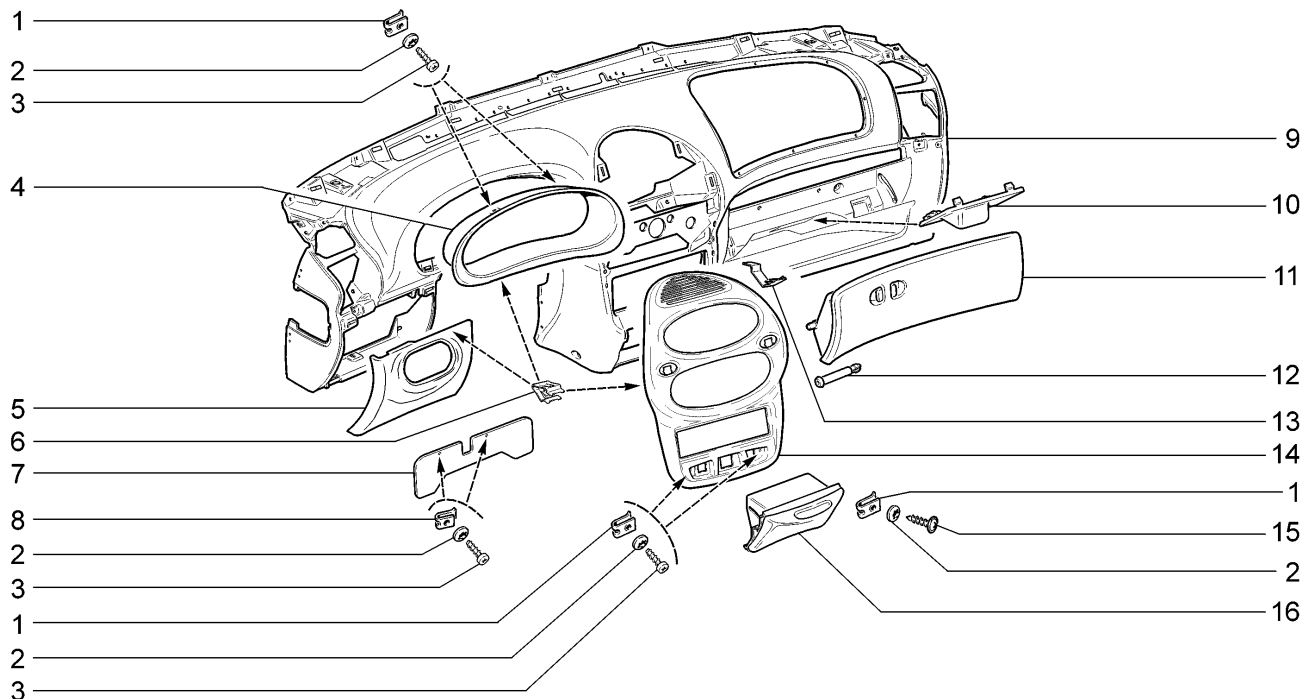
M190



11183-30(01)		11183-31(02)		11183-33(03)		11183-40(04)	
11184-30(05)		11184-33(06)		11184-40(07)		11184-43(08)	
№ поз.	№ извещ. об изменении	Дата выпуска изв.	Вкл. в з/ч	Номер детали, варианты	Применяемость	Кол.	Наименование
8			+	11180-5325445-00		1	Усилитель
9			+	21010-8109137-00		3	Гайка пружинная
10			+	21140-5325388-00		3	Винт самонарезающий
11			+	00001-0061008-11		6	Гайка М8
12			+	00001-0005166-70		2	Шайба 8 пружинная
13			+	00001-0026467-01		4	Шайба 8
14				00001-0060444-21		2	Болт М8х60
15			+	11180-5325134-00		1	Заглушка правая
15			+	11180-5325135-00		1	Заглушка левая
16			+	00001-0038381-21		4	Болт М8х20 с зубчатым буртиком
17			+	11180-5325090-00		1	Кронштейн поперечины правый
17			+	11180-5325091-00		1	Кронштейн поперечины левый
18			+	00001-0025984-70		4	Шайба 8 стопорная
19			+	11180-5326016-00		1	Коробка для вещей

Панель приборов

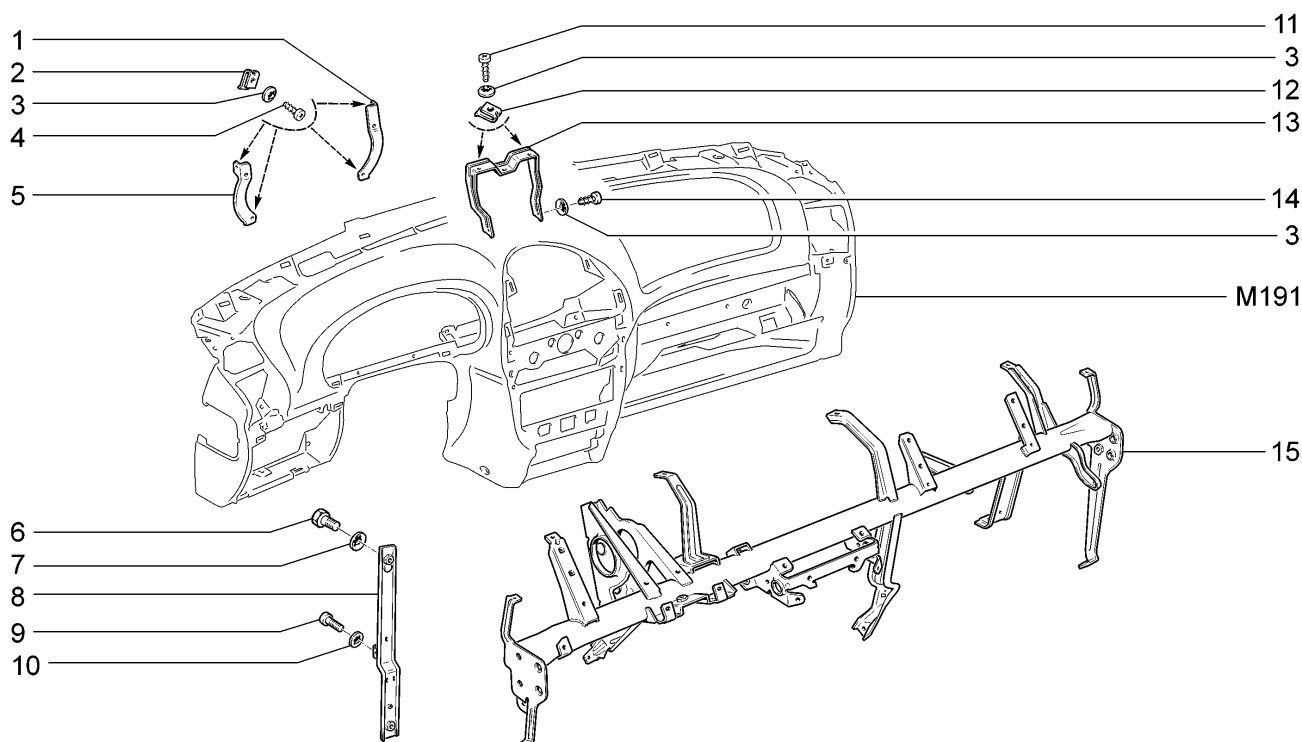
M191



11183-30		11183-31		11183-33		11183-40	
11184-30		11184-33		11184-40		11184-43	
№ поз.	№ извещ. об изменении	Дата выпуска изв.	Вкл. в з/ч	Номер детали, варианты	Применяемость	Кол.	Наименование
1			+	21010-8109137-00		8	Гайка пружинная
2			+	00001-0025991-70		10	Шайба 5 стопорная
3			+	00001-0076712-01		6	Винт 4,9x15,9 самонарезающий
4			+	11180-5325124-00		1	Щиток панели приборов
5			+	11180-5325322-00		1	Крышка блока предохранителей
6			+	21230-5325128-00		6	Пружина
7				11180-5325067-00		1	Накладка декоративная панели приборов
8			+	00001-0041897-76		2	Скоба
9				11180-5325012-00		1	Панель приборов
10			+	11180-5325126-00		1	Облицовка
11			+	11180-5303016-00		1	Крышка вещевого ящика
12			+	21230-5303038-00		2	Ось крышки вещевого ящика
13			+	11180-5326046-01		2	Пружина
14			+	11180-5326013-00		1	Накладка консоли панели приборов
15			+	21140-5325388-00		4	Винт самонарезающий
16			+	11180-8203010-00		1	Пепельница

Поперечина и кронштейны панели приборов

M192

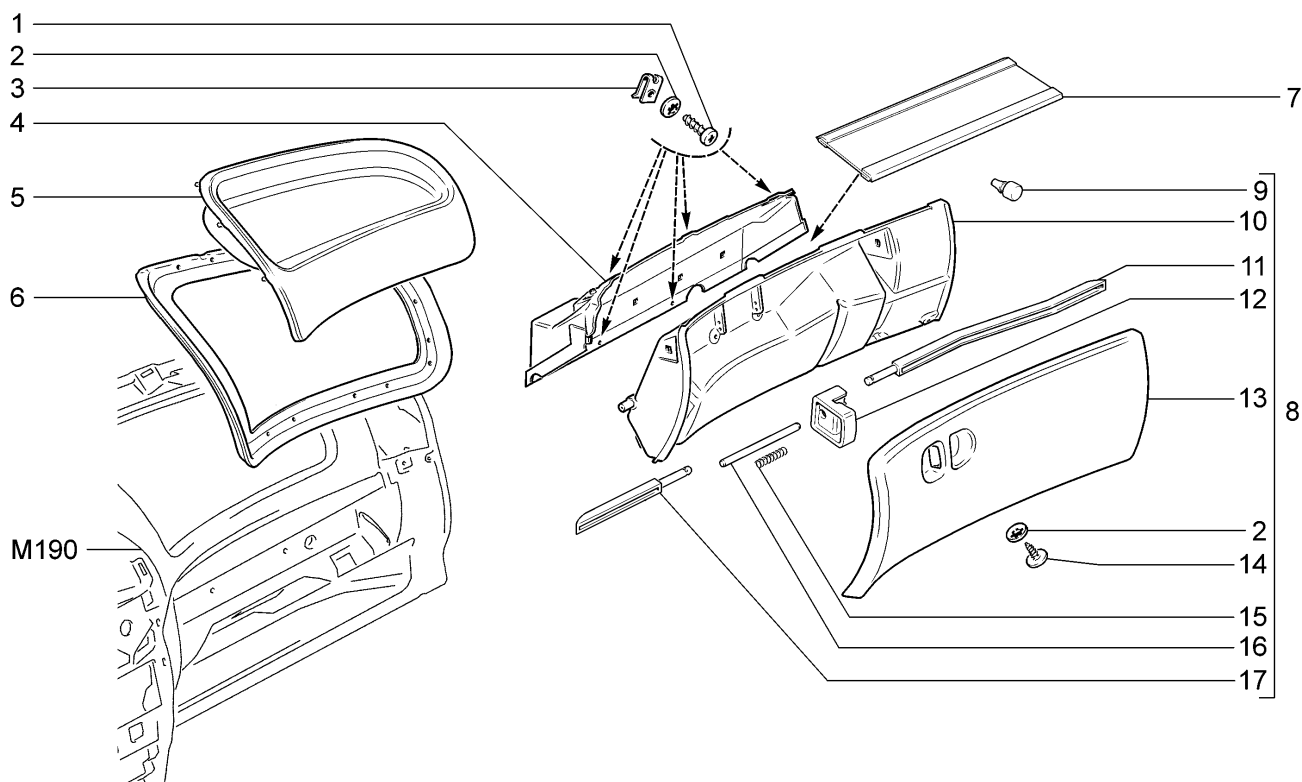


11183-30(01)	11183-31	11183-33(02)	11183-40(02)
11184-30(01)	11184-33(02)	11184-40(03)	11184-43(02)

№ поз.	№ извещ. об изменении	Дата выпуска изв.	Вкл. в з/ч	Номер детали, варианты	Применяемость	Кол.	Наименование
1				11180-5325380-00		1	Кронштейн крепления комбинации приборов правый
2			+	21010-8109137-00		4	Гайка пружинная
3			+	00001-0025991-71		8	Шайба 5 стопорная
4				00001-0076701-01		4	Винт 4,3x12,7 самонарезающий
5				11180-5325381-00		1	Кронштейн крепления комбинации приборов левый
6			+	00001-0060431-21		2	Болт М8х14
7			+	00001-0025984-70		2	Шайба 8 стопорная
8				11180-5325415-00		1	Стойка поперечины
9			+	00001-0032762-01		1	Винт М6х16
10			+	00001-0026053-70		1	Шайба 6 стопорная
11			+	00001-0076712-01		2	Винт 4,9x15,9 самонарезающий
12			+	00001-0041897-76		2	Скоба
13			+	11180-5325032-00		1	Кронштейн верхний панели приборов
14			+	00001-0076711-01		2	Винт 4,9x12,7 самонарезающий
15				11180-5325079-00		1	Поперечина с кронштейном в сборе
15				11180-5325079-10	(01-116) (03-114)	1	Поперечина с кронштейном в сборе
15				11180-5325079-20	(02)(03)	1	Поперечина с кронштейном в сборе

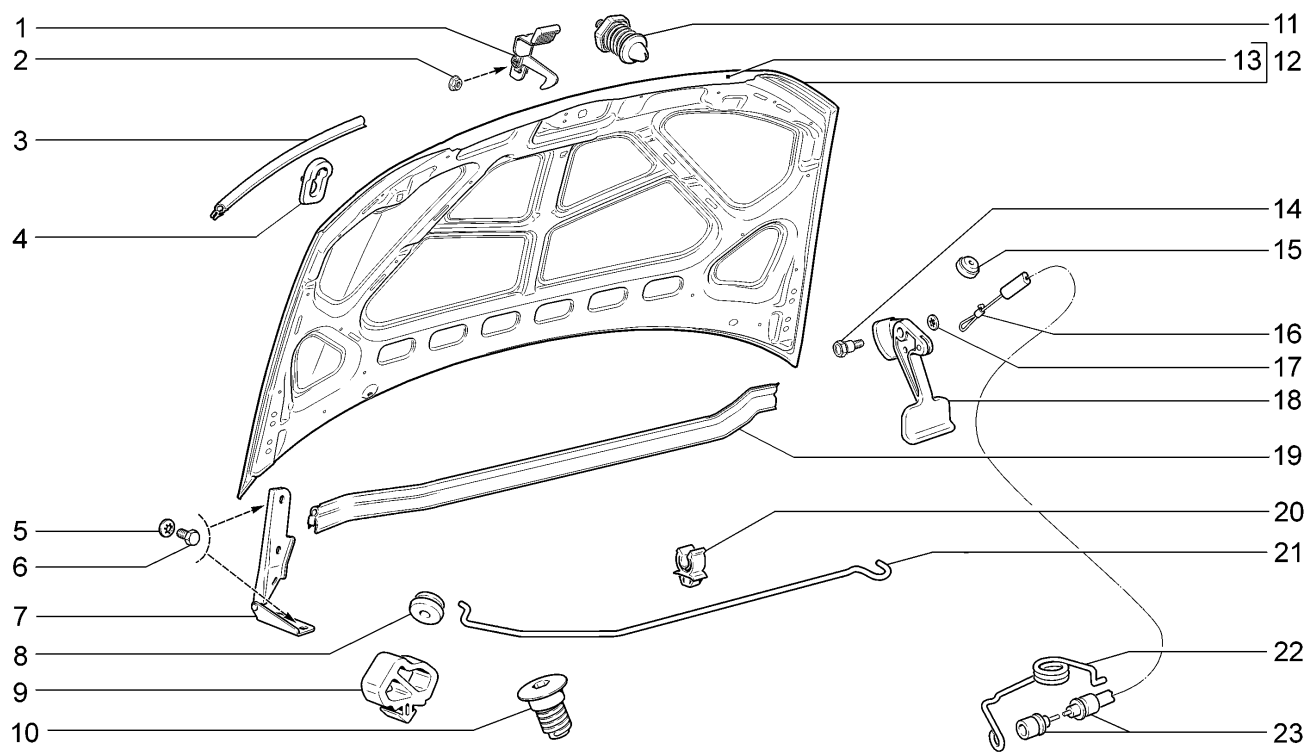
Ящик вещевой

M195



№ поз.	№ извещ. об изменении	Дата выпуска изв.	Вкл. в з/ч	Номер детали, варианты	Применяемость	Кол.	Наименование
	11183-30(01)			11183-31(01)			
	11184-30(01)			11183-33(01)			
				11183-40(02)			
				11184-33(02)			
				11184-40(02)			
				11184-43(02)			
1				00001-0076701-01		5	Винт 4,3x12,7 самонарезающий
2			+	00001-0025991-71		10	Шайба 5 стопорная
3			+	21010-8109137-00		5	Гайка пружинная
4			+	11180-5303014-00		1	Корпус вещевого ящика
5			+	11180-5303090-00	(01)(02-10)	1	Полка панели приборов
6			+	11180-5303096-10	(02)	1	Окантовка верхнего вещевого ящика
7			+	11180-5303028-00		1	Облицовка крышки вещевого ящика
8			+	11180-5303016-00		1	Крышка вещевого ящика в сборе
9			+	21080-5303044-00		2	Буфер крышки
10			+	11180-5303025-00		1	Панель внутренняя
11			+	11180-5303046-00		1	Замок правый
12			+	21140-5303228-01		2	Клавиша замка крышки
13				11180-5303020-00		1	Крышка вещевого ящика
14			+	21140-5325378-00		5	Винт самонарезающий
15			+	21100-5303062-00		1	Пружина
16			+	21140-5303058-00		1	Ось замка крышки вещевого ящика
17			+	21140-5303056-00		1	Замок крышки вещевого ящика

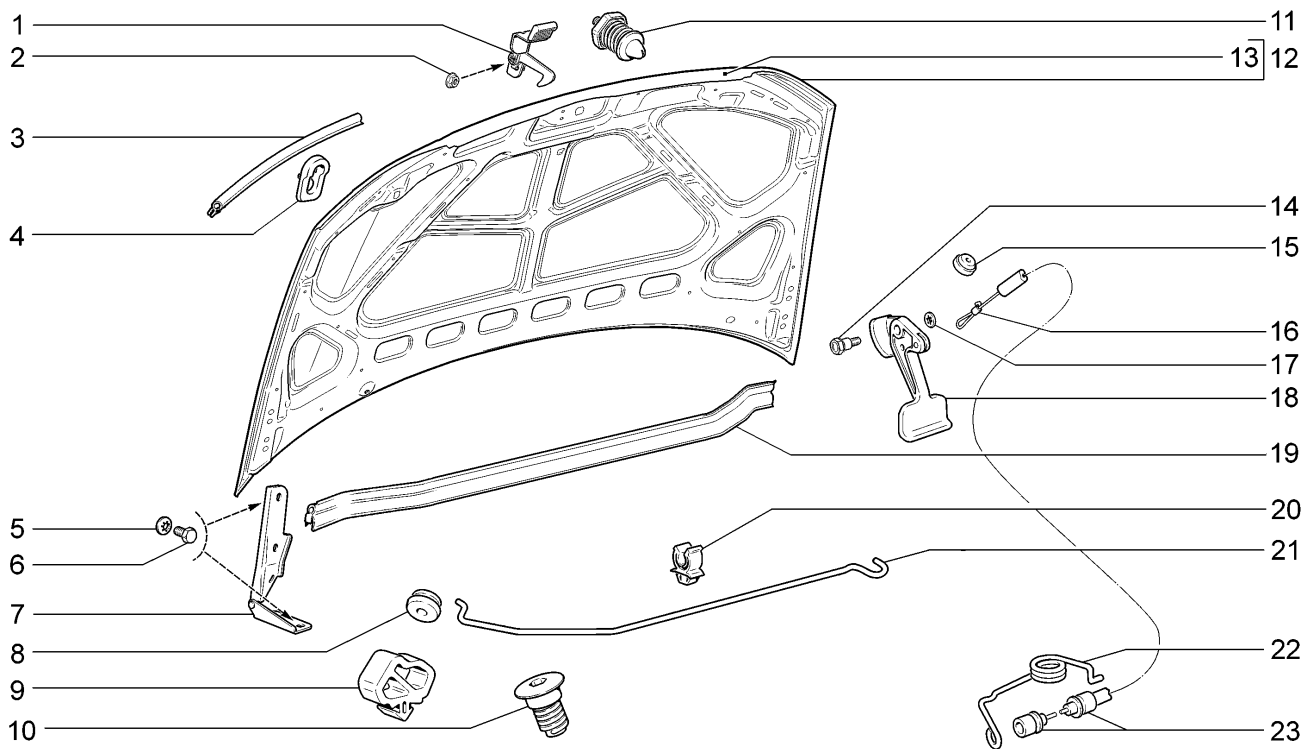
Капот **M200**



11183-30	11183-31	11183-33	11183-40
11184-30	11184-33	11184-40	11184-43

№ поз.	№ извещ. об изменении	Дата выпуска изв.	Вкл. в з/ч	Номер детали, варианты	Применяемость	Кол.	Наименование
1			+	11180-8406070-01		1	Крючок капота
2			+	00001-0038321-01		2	Гайка М6
3			+	11180-8402204-00		2	Уплотнитель капота передний
4			+	11180-8407128-00		1	Прокладка упора капота
5			+	00001-0025983-71		8	Шайба 8 стопорная
6			+	00001-0060432-21		8	Болт М8х16
7			+	11180-8407010-00		1	Петля капота правая
7			+	11180-8407011-00		1	Петля капота левая
8			+	21080-8407134-00 ~		1	Втулка кронштейна упора капота
8			+	21700-8407134-00 ~		1	Втулка кронштейна упора капота
9			+	11180-8402216-00		2	Буфер капота боковой
10			+	21100-8402214-00		2	Буфер капота
11			+	11180-8406050-00 ~		1	Штырь замка капота
11			+	11180-8406050-01 ~		1	Штырь замка капота
12			+	11180-8402010-00		1	Капот
13			+	11180-8402024-00		1	Панель капота наружная
14			+	21080-8406176-01		1	Ось рукоятки
15			+	21010-1108124-00		1	Втулка уплотнительная
16			+	21010-8406161-00		1	Трубка крепления тяги замка капота
17			+	00001-0026053-71		1	Шайба 6 стопорная
18			+	21080-8406132-00		1	Рукоятка привода капота
19			+	11180-8402200-00 ~		1	Уплотнитель капота задний

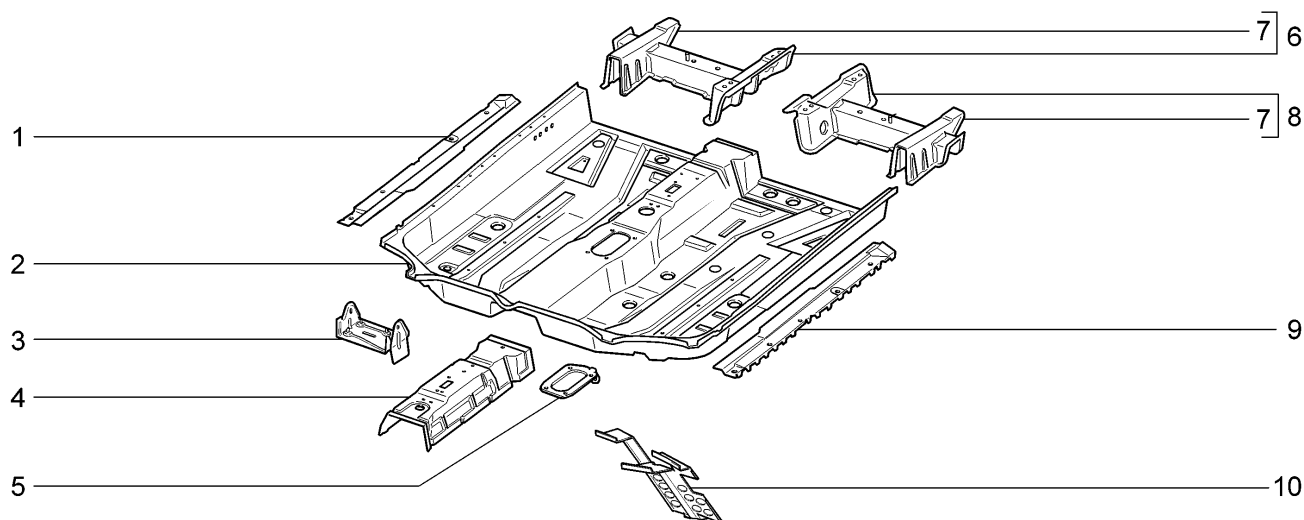
Капот **M200**



11183-30		11183-31		11183-33		11183-40	
11184-30		11184-33		11184-40		11184-43	
№ поз.	№ извещ. об изменении	Дата выпуска изв.	Вкл. в з/ч	Номер детали, варианты	Применяемость	Кол.	Наименование
19			+	11180-8402200-02 ~		1	Уплотнитель капота задний
20			+	21230-8407138-00		2	Держатель упора капота
21			+	11180-8407122-00		1	Упор капота
22			+	11180-8406034-00		1	Пружина замка капота
23			+	11180-8406140-00		1	Оболочка тяги замка капота

Пол передний

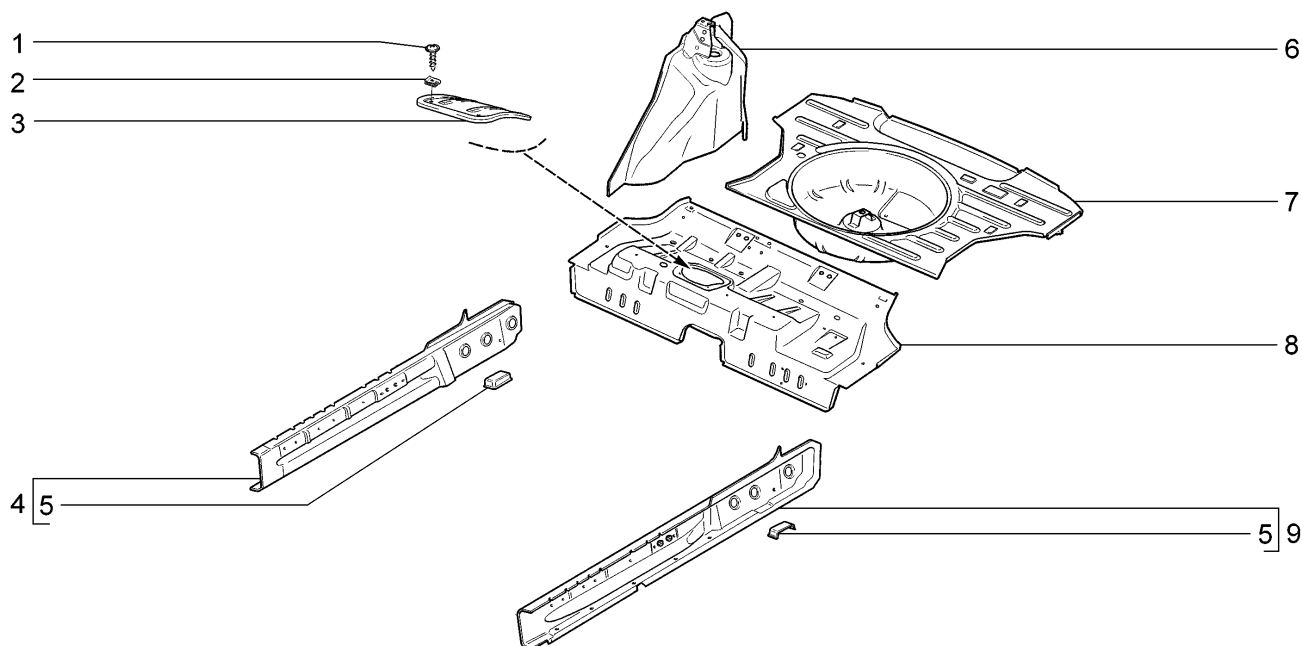
M210



11183-30		11183-31		11183-33		11183-40	
11184-30		11184-33		11184-40		11184-43	
№ поз.	№ извещ. об изменении	Дата выпуска изв.	Вкл. в з/ч	Номер детали, варианты	Применяемость	Кол.	Наименование
1			+	11180-5101068-00		1	Соединитель порога правый
2			+	11180-5101024-00		1	Панель пола передняя
3				11180-5325450-00		1	Кронштейн правый
4			+	11180-5101108-00		1	Усилитель рычага ручного тормоза
5			+	11180-1703332-00		1	Усилитель пола
6			+	11180-5101620-00		1	Поперечина пола правая
7			+	11180-6810030-00		2	Кронштейн переднего сиденья боковой
8			+	11180-5101621-00		1	Поперечина пола левая
9			+	11180-5101069-00		1	Соединитель порога левый
10			+	11180-5007075-00		1	Пластина опорная

Пол задний

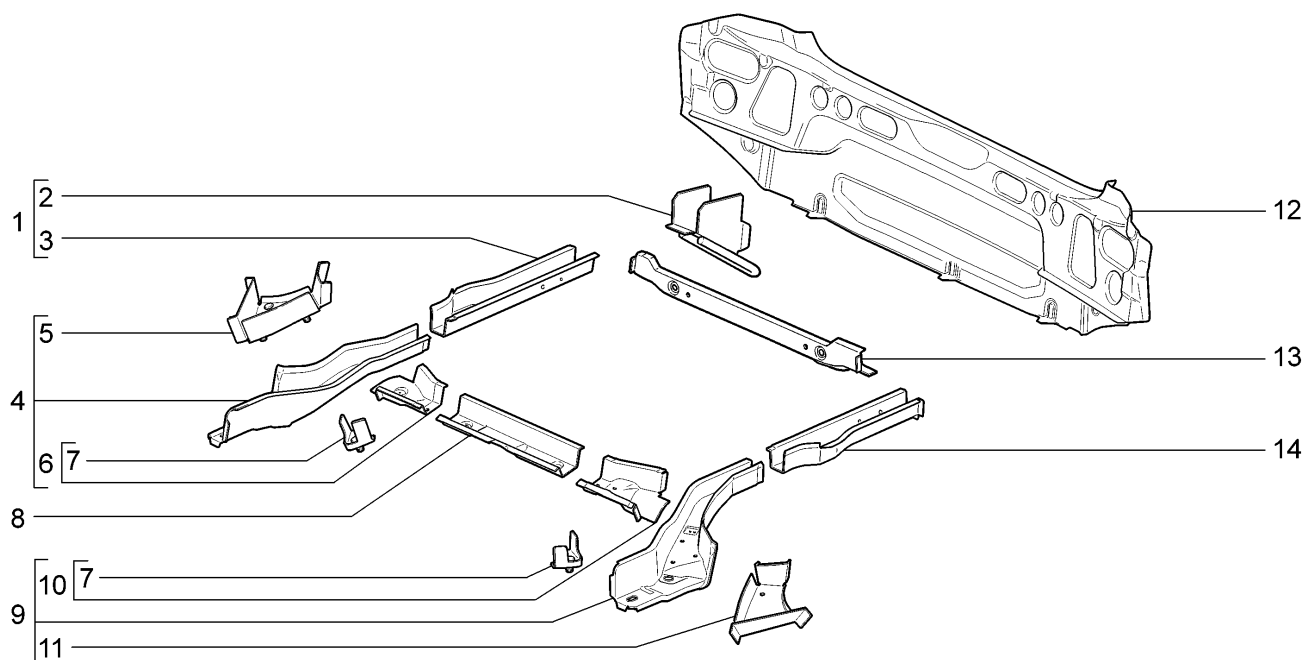
M220



11183-30		11183-31		11183-33		11183-40	
11184-30		11184-33		11184-40		11184-43	
№ поз.	№ извещ. об изменении	Дата выпуска изв.	Вкл. в з/ч	Номер детали, варианты	Применяемость	Кол.	Наименование
1			+	21100-5101584-00		4	Винт крепления крышки люка датчика уровня топлива
2			+	00001-0041897-71		4	Скоба
3			+	11180-5101410-00		1	Крышка люка датчика уровня топлива
4			+	11180-5101344-00		1	Усилитель порога пола правый
5			+	11180-5101076-00		2	Усилитель пола под установку домкрата
6			+	11180-5101240-00		1	Арка заднего колеса правая
6			+	11180-5101241-00		1	Арка заднего колеса левая
7			+	11180-5101040-00		1	Панель пола задняя
8			+	11180-5101034-00		1	Панель пола средняя
9			+	11180-5101345-00		1	Усилитель порога пола правый

Каркас заднего пола

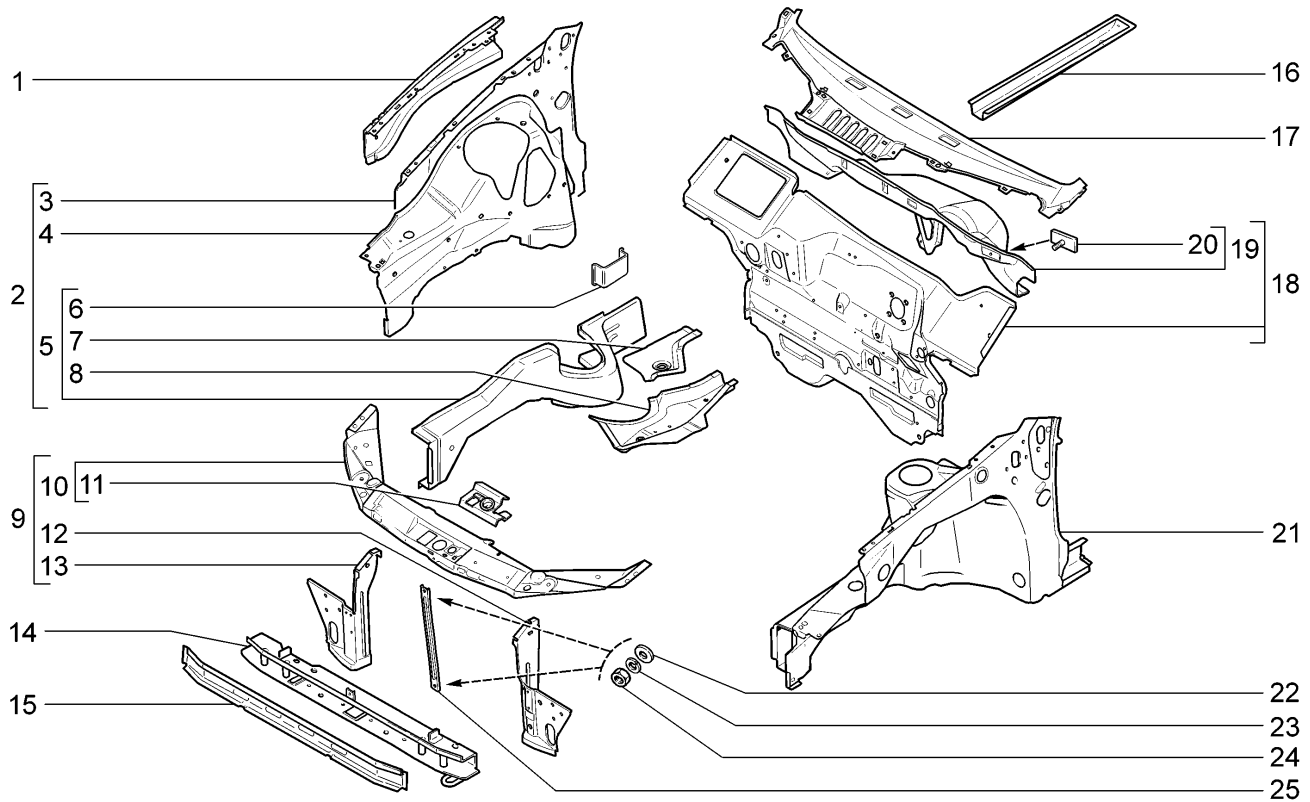
M230



11183-30		11183-31		11183-33		11183-40	
11184-30		11184-33		11184-40		11184-43	
№ поз.	№ извещ. об изменении	Дата выпуска изв.	Вкл. в з/ч	Номер детали, варианты	Применяемость	Кол.	Наименование
1			+	11180-5101330-00		1	Лонжерон пола задний правый в сборе
2			+	11180-2806050-00		1	Проушина буксирная задняя
3				11180-5101332-00		1	Лонжерон пола задний правый
4			+	11180-5101320-00		1	Лонжерон пола средний правый
5			+	11180-5101288-00		1	Соединитель лонжерона и поперечины правый
6			+	11180-5101376-00		1	Усилитель лонжерона правый
7			+	11180-5101386-00		1	Усилитель №2 лонжерона правый
7			+	11180-5101387-00		1	Усилитель №2 лонжерона левый
8			+	11180-5101272-00		1	Поперечина пола средняя
9			+	11180-5101321-00		1	Лонжерон пола средний левый
10			+	11180-5101377-00		1	Усилитель лонжерона левый
11			+	11180-5101289-00		1	Соединитель лонжерона и поперечины левый
12			+	11180-5601080-00		1	Панель задка с поперечиной в сборе
13			+	11180-5101276-00		1	Поперечина пола задняя
14			+	11180-5101331-00		1	Лонжерон пола задний левый

Каркас передка

M240

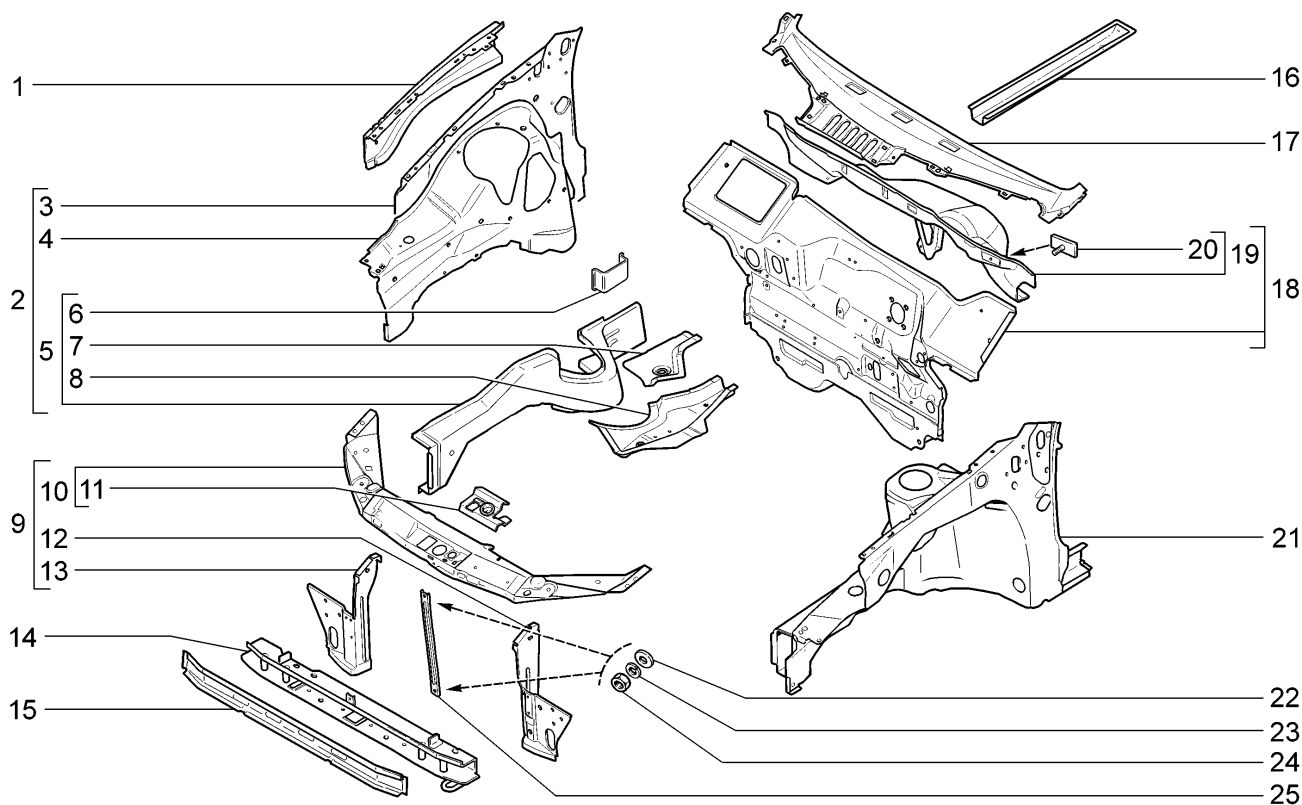


11183-30	11183-31	11183-33	11183-40
11184-30	11184-33	11184-40	11184-43

№ поз.	№ извещ. об изменении	Дата выпуска изв.	Вкл. в з/ч	Номер детали, варианты	Применяемость	Кол.	Наименование
1			+	11180-8403394-00		1	Усилитель брызговика правый
1			+	11180-8403395-00		1	Усилитель брызговика левый
2			+	11180-8403260-00		1	Брызговик правый
3				11180-8403272-00		1	Панель брызговика правая
3				11180-8403273-00		1	Панель брызговика левая
4			+	11180-8403264-00		1	Брызговик переднего крыла правый
4			+	11180-8403265-00		1	Брызговик переднего крыла левый
5			+	11180-8403280-00		1	Лонжерон пола передний правый в сборе
5			+	11180-8403281-00		1	Лонжерон пола передний левый в сборе
6			+	11180-5101076-00		2	Усилитель пола под установку домкрата
7			+	11180-5101056-00		1	Соединитель порога пола передний правый
7			+	11180-5101057-00		1	Соединитель порога пола передний левый
8				11180-8403296-00		1	Соединитель лонжерона с полом правый
8				11180-8403297-00		1	Соединитель лонжерона с полом левый
9			+	11180-8401050-00		1	Рамка радиатора
10			+	11180-8401060-00		1	Поперечина рамки радиатора верхняя
11			+	11180-8406020-10		1	Корпус замка капота
12			+	11180-8401290-00		1	Стойка рамки радиатора правая
13			+	11180-8401291-00		1	Стойка рамки радиатора левая

Каркас передка

M240

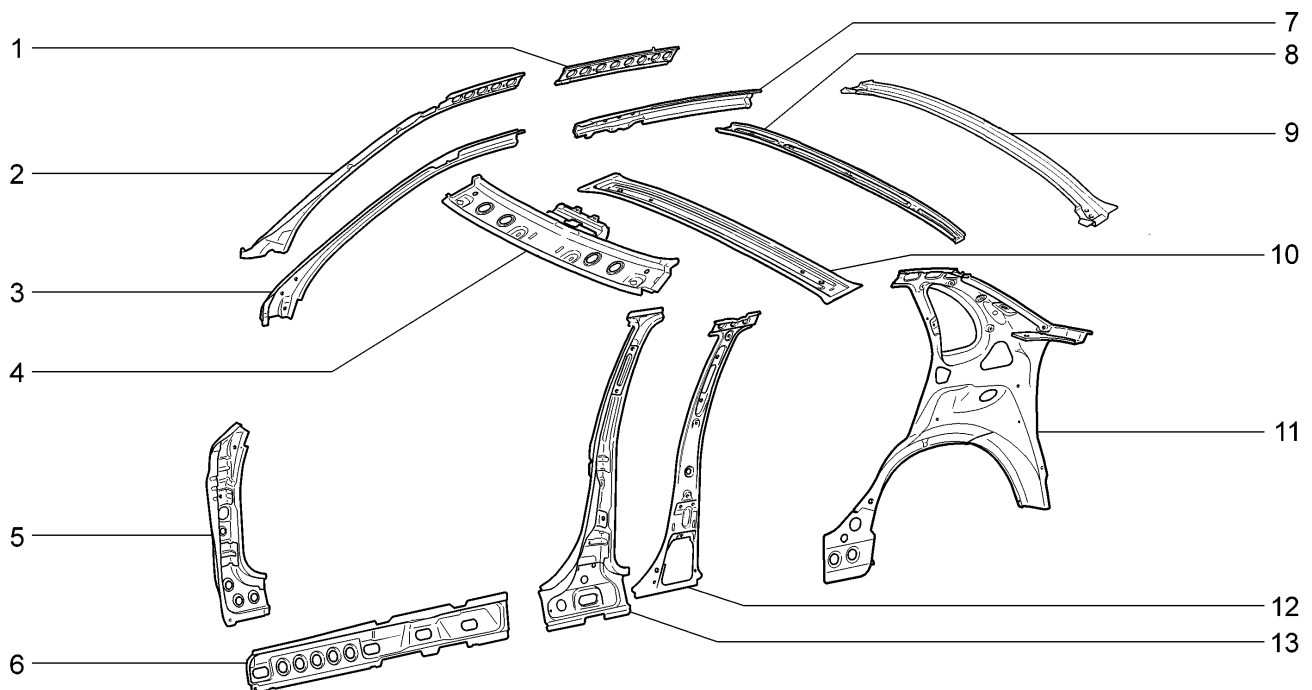


11183-30	11183-31	11183-33	11183-40
11184-30	11184-33	11184-40	11184-43

№ поз.	№ извещ. об изменении	Дата выпуска изв.	Вкл. в з/ч	Номер детали, варианты	Применяемость	Кол.	Наименование
14			+	11180-8401076-00		1	Поперечина нижняя
15			+	11180-8401052-00		1	Панель рамки
16			+	11180-5101302-00		2	Лонжерон пола передний
17			+	11180-5301090-00		1	Усилитель щитка передка верхний
18			+	11180-5301080-00		1	Щиток передка в сборе
19				11180-5301142-00		1	Надставка щитка передка
20			+	11180-3724315-00		1	Пластина крепления провода корпуса двигателя
21			+	11180-8403261-00		1	Брызговик левый
22			+	00001-0005196-01		2	Шайба 8
23			+	00001-0005166-70		2	Шайба 8 пружинная
24			+	00001-0061008-11		2	Гайка М8
25			+	11180-8401102-00		1	Распорка рамки радиатора

Каркас боковины и задка

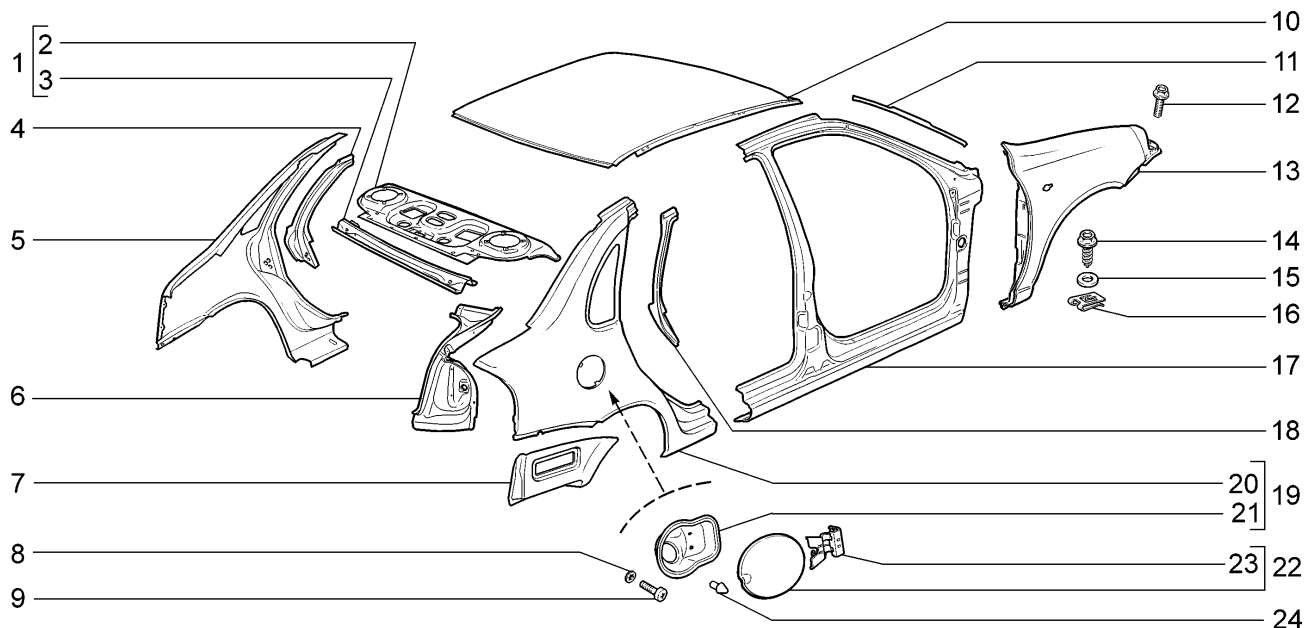
M250



11183-30		11183-31		11183-33		11183-40	
11184-30		11184-33		11184-40		11184-43	
№ поз.	№ извещ. об изменении	Дата выпуска изв.	Вкл. в э/ч	Номер детали, варианты	Применяемость	Кол.	Наименование
1			+	11180-5401086-00		1	Накладка боковины верхняя правая
1			+	11180-5401087-00		1	Накладка боковины верхняя левая
2			+	11180-5401328-00		1	Накладка ветровой стойки правая
2			+	11180-5401329-00		1	Накладка ветровой стойки левая
3			+	11180-5401330-00		1	Усилитель правый
3			+	11180-5401331-00		1	Усилитель левый
4			+	11180-5701072-00		1	Балка крыши
5			+	11180-5401120-00		1	Усилитель стойки правый
5			+	11180-5401121-00		1	Усилитель стойки левый
6			+	11180-5401102-00		1	Накладка боковины нижняя правая
6			+	11180-5401103-00		1	Накладка боковины нижняя левая
7			+	11180-5401066-00		1	Надставка боковины правая
7			+	11180-5401067-00		1	Надставка боковины левая
8			+	11180-5701100-00		1	Усилитель крыши в сборе
9			+	11180-5701124-00		1	Балка крыши задняя
10			+	11180-5701050-00		1	Поперечина крыши в сборе
11			+	11180-5401090-00		1	Панель боковая правая
11			+	11180-5401091-00		1	Панель боковая левая
12			+	11180-5401166-00		1	Накладка центральной стойки правая
12			+	11180-5401167-00		1	Накладка центральной стойки левая
13			+	11180-5401150-00		1	Усилитель центральной стойки правый
13			+	11180-5401151-00		1	Усилитель центральной стойки левый

Панели кузова

M260

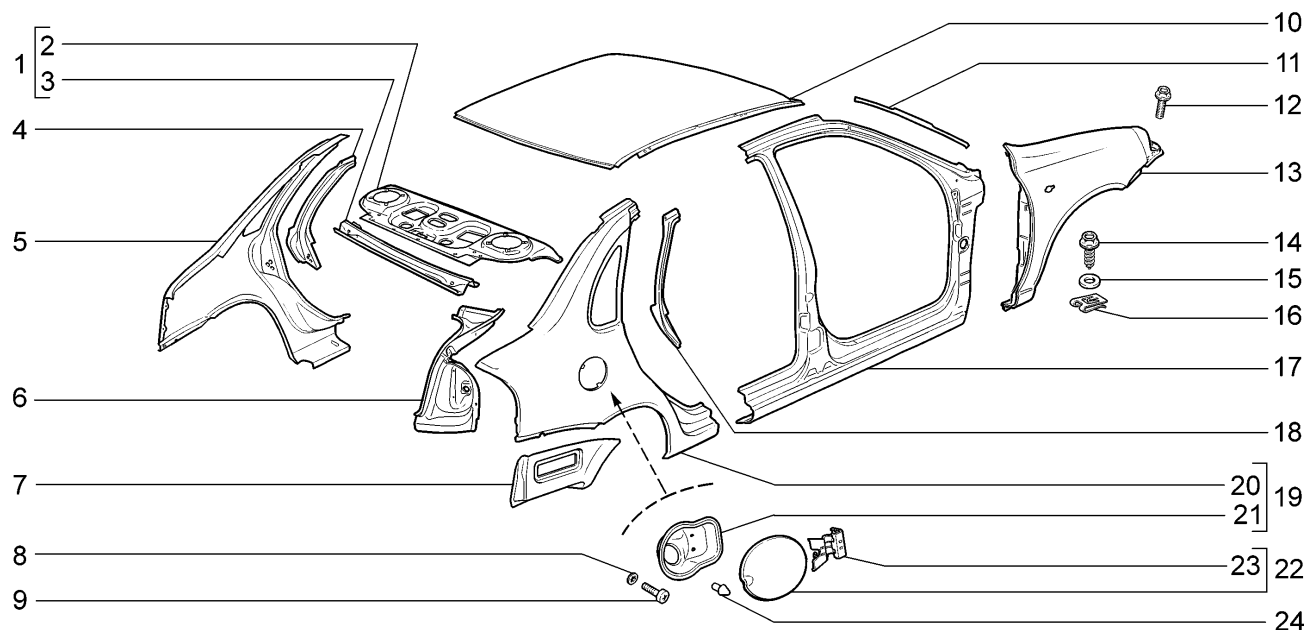


11183-30	11183-31	11183-33	11183-40
11184-30	11184-33	11184-40	11184-43

№ поз.	№ извещ. об изменении	Дата выпуска изв.	Вкл. в з/ч	Номер детали, варианты	Применяемость	Кол.	Наименование
1			+	11180-5601264-00		1	Полка задка в сборе
2				11180-5601266-00		1	Панель полки задка
3				11180-5601252-00		1	Поперечина рамы заднего окна
4			+	11180-8404075-00		1	Усилитель заднего крыла левый
5			+	11180-8404015-00		1	Крыло заднее левое
6			+	11180-8404050-00		1	Желобок заднего крыла правый
6			+	11180-8404051-00		1	Желобок заднего крыла левый
7			+	11180-8404066-00		1	Соединитель занего крыла и пола правый
7			+	11180-8404067-00		1	Соединитель занего крыла и пола левый
8			+	00001-0025990-71		2	Шайба 6 стопорная
9			+	00001-0032760-01		2	Винт М6х12
10			+	11180-5701012-00		1	Панель крыши
11			+	11180-5401204-00		1	Желобок боковины правый
11			+	11180-5401205-00		1	Желобок боковины левый
12			+	00001-0038364-21		4	Болт М6х16
13			+	11180-8403010-00		1	Крыло переднее правое в сборе
13			+	11180-8403011-00		1	Крыло переднее левое в сборе
14			+	21080-8403066-00		10	Винт крепления переднего крыла
15			+	00001-0026467-01		10	Шайба 8
16			+	21080-8403068-00		10	Гайка фланцевая крепления переднего крыла

Панели кузова

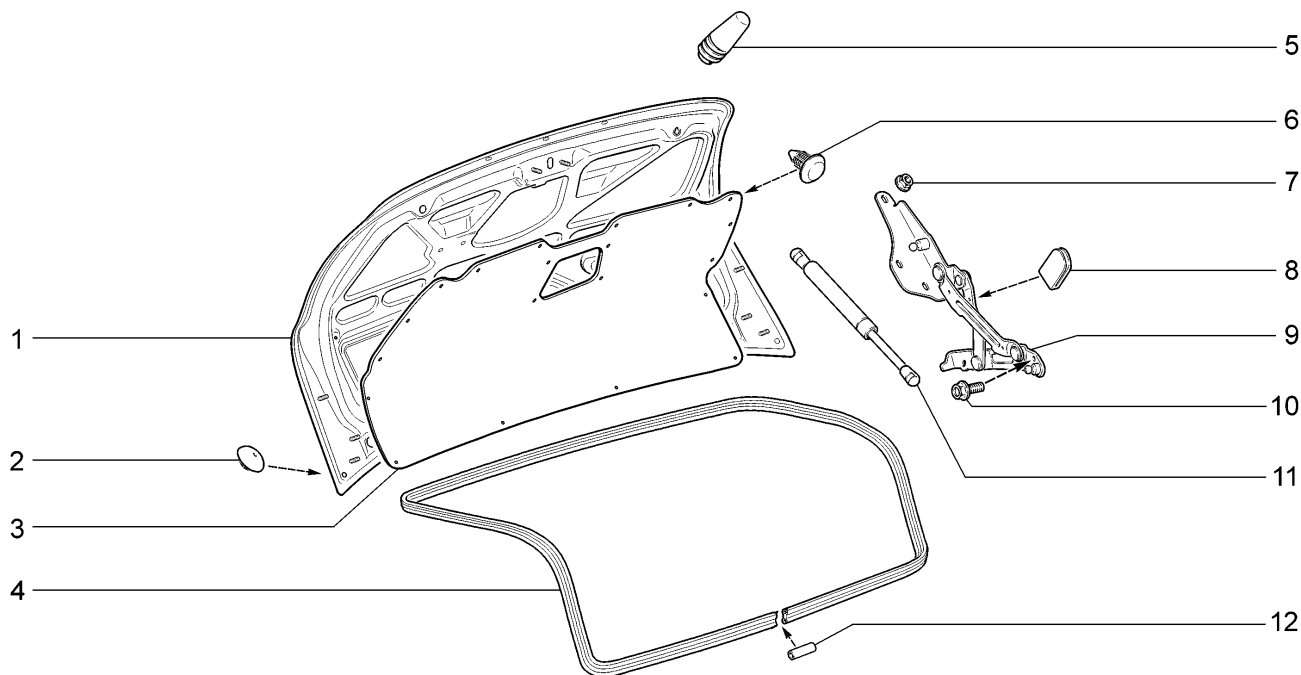
M260



11183-30		11183-31		11183-33		11183-40	
11184-30		11184-33		11184-40		11184-43	
№ поз.	№ извещ. об изменении	Дата выпуска изв.	Вкл. в з/ч	Номер детали, варианты	Применяемость	Кол.	Наименование
17			+	11180-5401060-00		1	Боковина правая
17			+	11180-5401061-00		1	Боковина левая
18			+	11180-8404074-00		1	Усилитель заднего крыла правый
19			+	11180-8404010-00		1	Крыло заднее правое в сборе
20				11180-8404014-00		1	Крыло заднее правое
21				11180-8404100-00		1	Рамка люка наливной горловины
22			+	11180-8413010-00		1	Крышка люка наливной горловины
23			+	11180-8413030-00		1	Петля люка наливной горловины
24			+	21010-8404160-00		1	Буфер

Крышка багажника

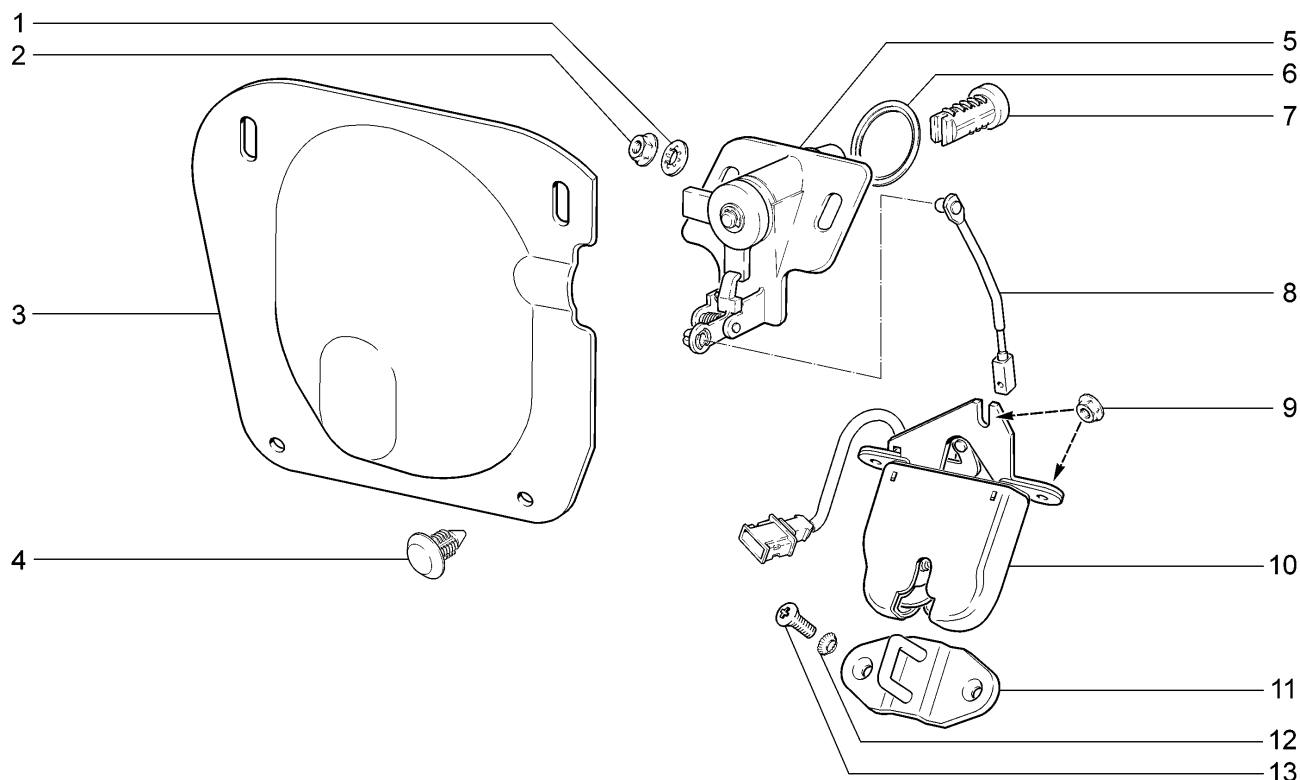
M280



11183-30		11183-31		11183-33		11183-40	
11184-30		11184-33		11184-40		11184-43	
№ поз.	№ извещ. об изменении	Дата выпуска изв.	Вкл. в з/ч	Номер детали, варианты	Применяемость	Кол.	Наименование
1			+	11180-5604010-00		1	Крышка багажника
2			+	21100-5007091-00		2	Заглушка
3			+	11180-5608014-00		1	Обивка крышки багажника
4			+	11180-5604040-00		1	Уплотнитель
5			+	11180-5604064-10		2	Буфер крышки багажника
6			+	21080-6302015-00		16	Кнопка
7			+	00001-0038321-01		6	Гайка М6 с зубчатым буртиком
8			+	11180-5605165-00		4	Буфер петли
9			+	11180-5605010-00		1	Петля крышки багажника правая
9			+	11180-5605011-00		1	Петля крышки багажника левая
10			+	21080-6301346-00		4	Болт М6х12
11			+	11180-8231015-00 ~		2	Упор газовый крышки багажника
11			+	11180-8231015-01 ~		2	Упор газовый крышки багажника
11			+	11180-8231015-02 ~		2	Упор газовый крышки багажника
12			+	21100-6107032-10		1	Трубка соединительная

Замок крышки багажника

M290

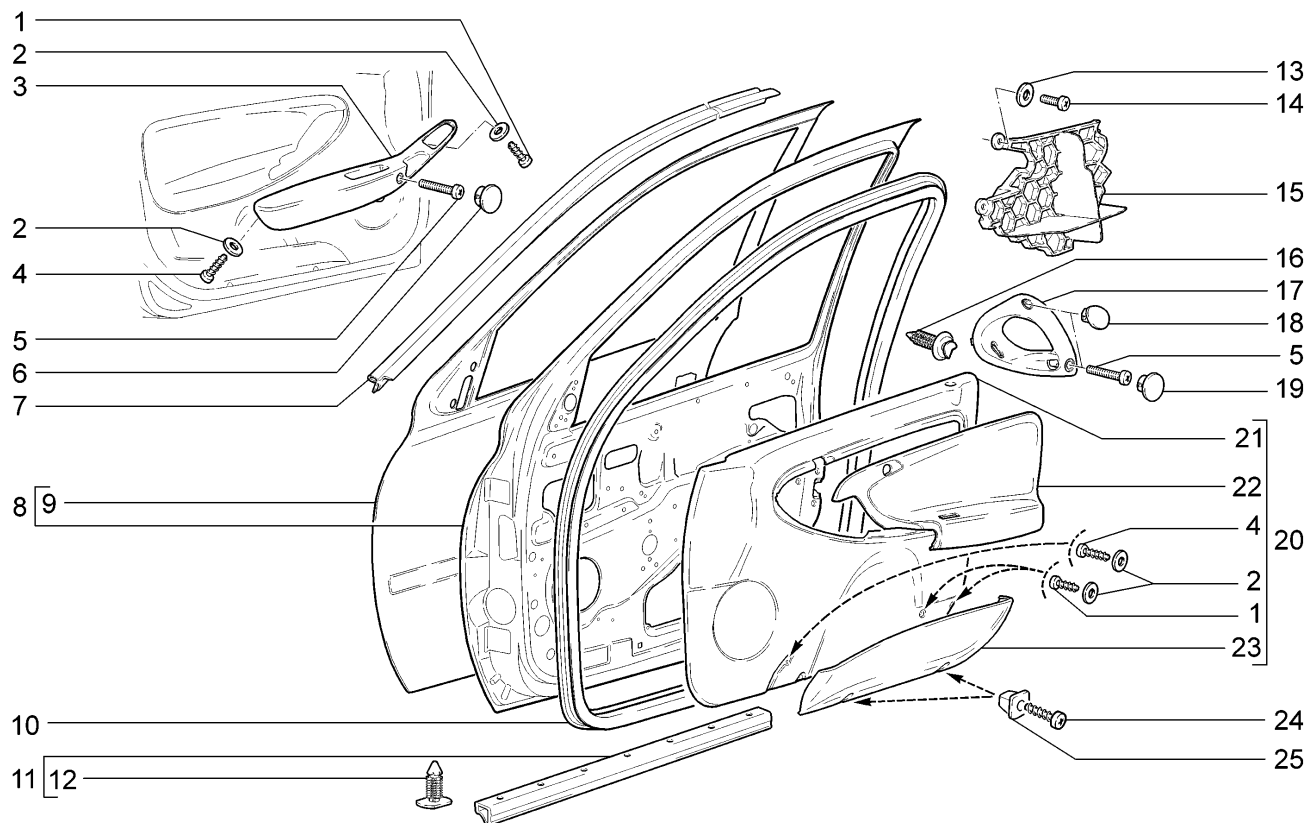


11183-30		11183-31		11183-33		11183-40	
11184-30		11184-33		11184-40		11184-43	
№ поз.	№ извещ. об изменении	Дата выпуска изв.	Вкл. в з/ч	Номер детали, варианты	Применяемость	Кол.	Наименование
1				00001-0025982-71		2	Шайба 6 стопорная
2			+	00001-0038318-01		2	Гайка М5 с зубчатым буртиком
3			+	11180-5606058-10		1	Облицовка замка крышки багажника
4			+	21080-6302015-00		4	Кнопка
5			+	11190-6305070-00		1	Привод замка
6			+	11180-5606075-00		1	Прокладка привода замка
7			+	21230-6105420-00 *		1	Цилиндр замка
8			+	11180-5606054-20		1	Тяга привода замка
9			+	00001-0038321-01		3	Гайка М6 с зубчатым буртиком
10			+	11180-5606010-10		1	Замок крышки багажника
11			+	11180-5606064-20		1	Фиксатор замка
12			+	00001-0026069-70		2	Шайба 6 стопорная
13			+	00001-0033130-01		2	Винт М6х16

* - входит в 11180-6105006-10

Двери передние

M300

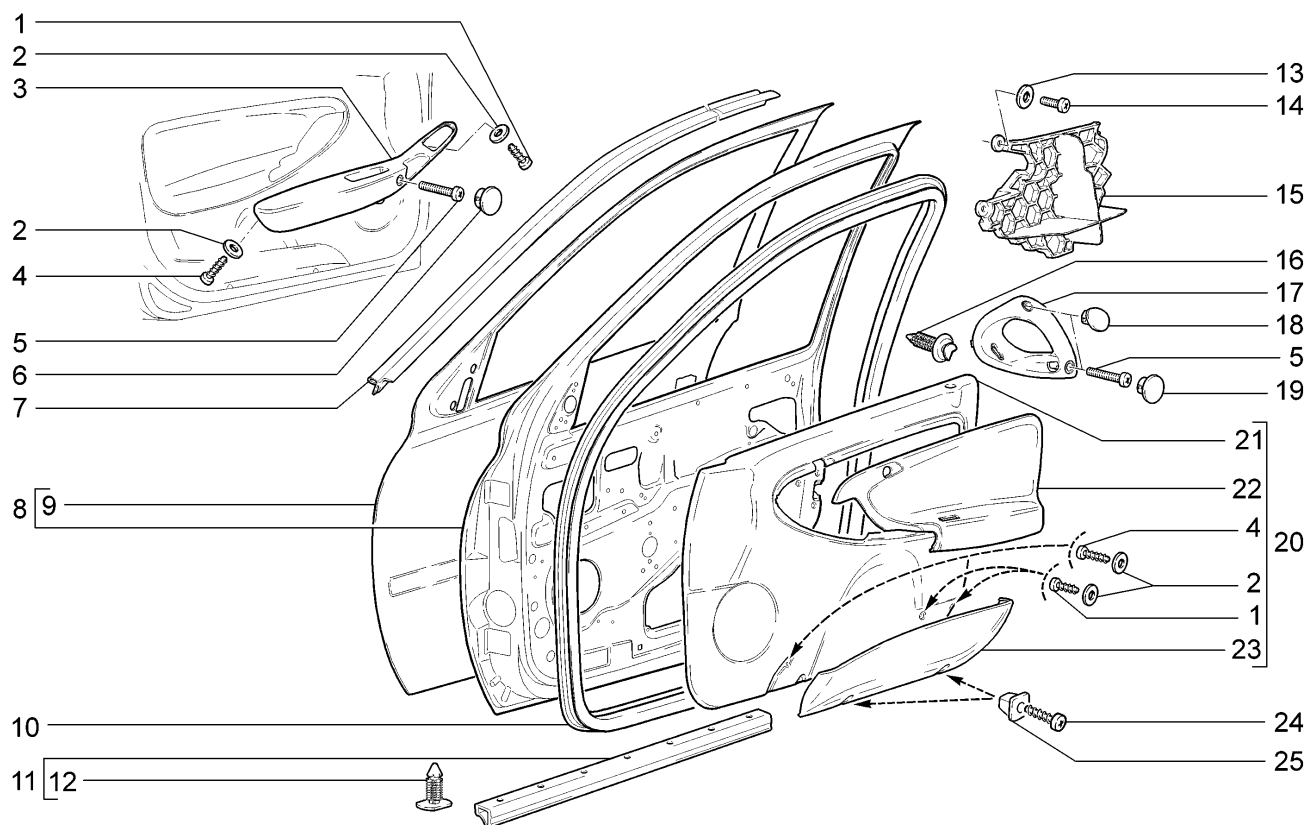


11183-30(01)	11183-31(01)	11183-33(03)	11183-40(02)
11184-30(02)	11184-33(03)	11184-40(02)	11184-43(03)

№ поз.	№ извещ. об изменении	Дата выпуска изв.	Вкл. в з/ч	Номер детали, варианты	Применяемость	Кол.	Наименование
1			+	00001-0076690-01		5	Винт 3,6x9,5 самонарезающий
2			+	00001-0005192-01		8	Шайба 4
3			+	11183-6102183-00	(01)(02)	1	Ручка обивки передней двери левая
3			+	11186-6102183-00	(03)	1	Ручка обивки передней двери левая
4			+	00001-0076691-01		3	Винт 3,6x12,7 самонарезающий
5			+	00001-0032768-01		3	Винт М6х30
6			+	11183-6102195-00		1	Заглушка
7			+	11190-6107020-00		1	Уплотнитель верхний правый
7			+	11190-6107021-00		1	Уплотнитель верхний левый
8			+	11180-6100014-00		1	Дверь передняя правая
8			+	11180-6100015-00		1	Дверь передняя левая
9				11180-6101014-00		1	Панель двери наружная правая
9				11180-6101015-00		1	Панель двери наружная левая
10			+	11180-6107018-10 ~		2	Уплотнитель проема передней двери
10			+	11180-6107018-11 ~		2	Уплотнитель проема передней двери
11			+	11180-6107028-00		2	Уплотнитель порога передней двери в сборе
12			+	11180-6107066-01		14	Кнопка
13			+	00001-0026444-01		8	Шайба 6
14			+	00001-0032762-01		8	Винт М6х16
15			+	11180-6102523-10		2	Вставка
16			+	11180-6102053-00	(01)(02-10,14)(03)	16	Кнопка

Двери передние

M300

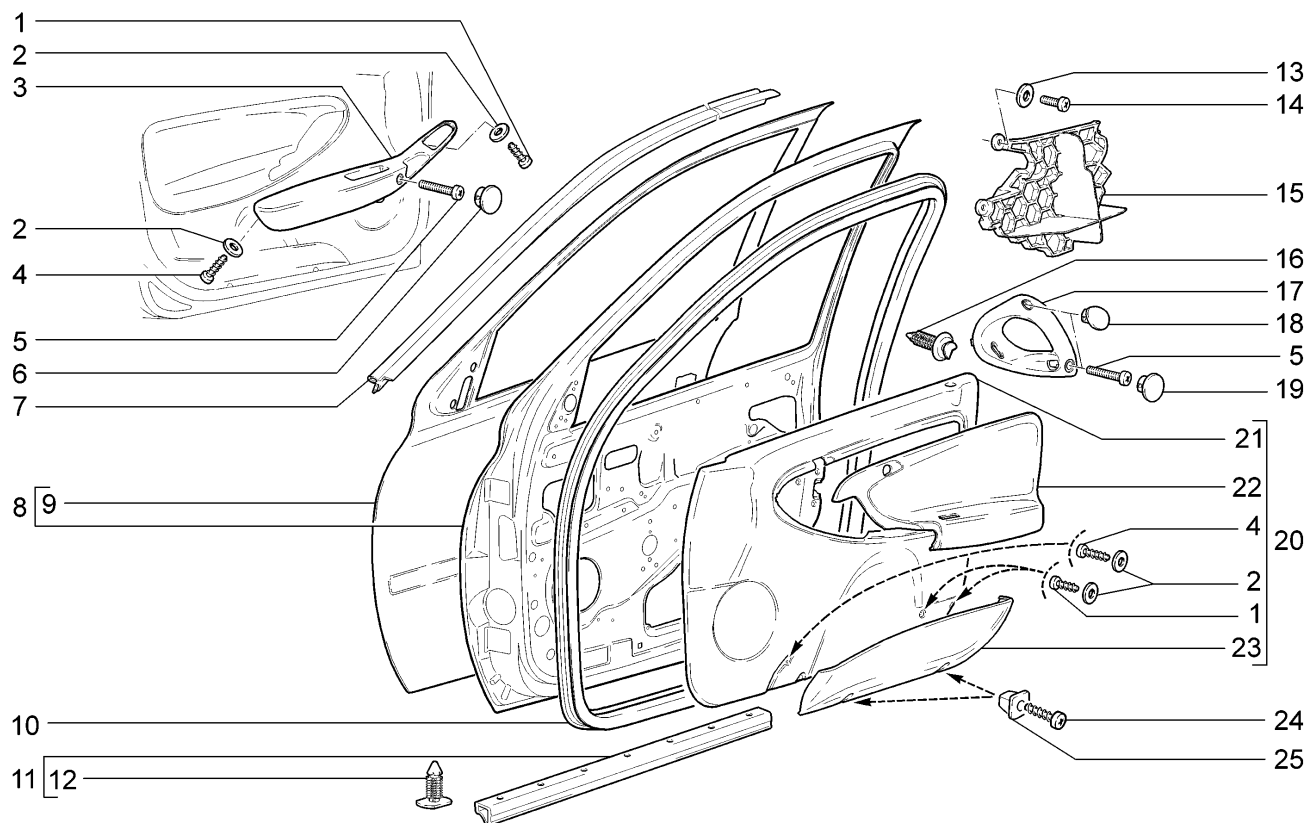


11183-30(01)	11183-31(01)	11183-33(03)	11183-40(02)
11184-30(02)	11184-33(03)	11184-40(02)	11184-43(03)

№ поз.	№ извещ. об изменении	Дата выпуска изв.	Вкл. в з/ч	Номер детали, варианты	Применяемость	Кол.	Наименование
16			+	21080-6102053-00	(02)	16	Кнопка
17			+	11180-6202182-00		1	Ручка обивки двери правая
18			+	11180-6202192-00		1	Заглушка верхняя правая
19			+	11180-6202194-00		1	Заглушка нижняя правая
20			+	11183-6102012-00	(01) (02-10,14)	1	Обивка передней двери правая в сборе
20			+	11183-6102012-10	(02)	1	Обивка передней двери правая в сборе
20			+	11183-6102013-00	(01) (02-10/14)	1	Обивка передней двери левая в сборе
20			+	11183-6102013-10	(02)	1	Обивка передней двери левая в сборе
20			+	11186-6102012-20	(03)	1	Обивка передней двери правая в сборе
20			+	11186-6102013-20	(03)	1	Обивка передней двери левая в сборе
21				11183-6102014-00	(01)(02-10,14)	1	Обивка передней двери правая
21				11183-6102014-10	(02)(03)	1	Обивка передней двери правая
21				11183-6102015-00	(01) (02-10,14)	1	Обивка передней двери левая
21				11183-6102015-10	(02)	1	Обивка передней двери левая
21				11186-6102015-20	(03)	1	Обивка передней двери левая
22				11183-6102104-00	(01)(02)	1	Накладка обивки передней двери правая
22				11183-6102105-00	(01)(02)	1	Накладка обивки передней двери левая

Двери передние

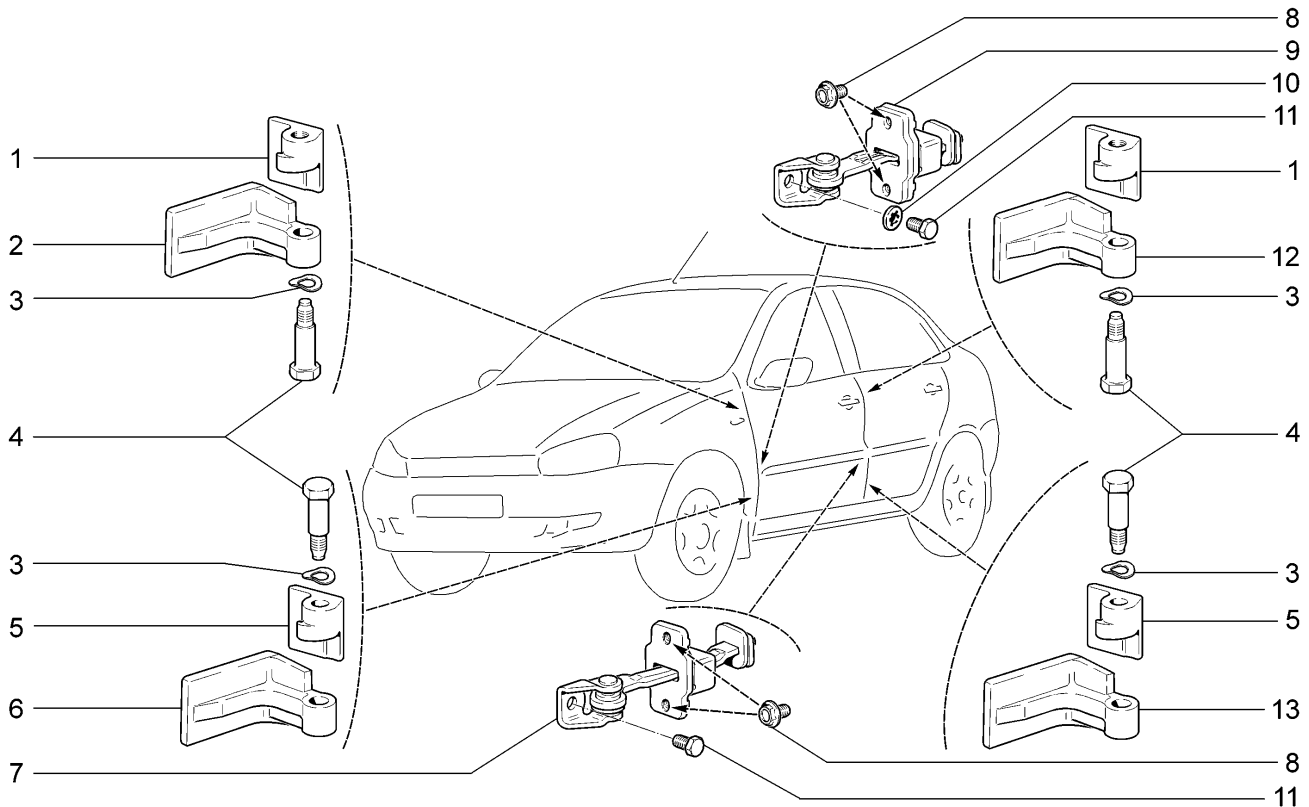
M300



11183-30(01)		11183-31(01)		11183-33(03)		11183-40(02)	
11184-30(02)		11184-33(03)		11184-40(02)		11184-43(03)	
№ поз.	№ извещ. об изменении	Дата выпуска изв.	Вкл. в з/ч	Номер детали, варианты	Применяемость	Кол.	Наименование
22				11186-6102104-00	(03)	1	Накладка обивки передней двери правая
22				11186-6102105-20	(03)	1	Накладка обивки передней двери левая
23			+	11180-6102022-00		1	Карман передней двери правый
23			+	11180-6102023-00		1	Карман передней двери левый
24			+	00001-0076705-07		4	Винт 4,3x25,4 самонарезающий
25			+	21050-6816096-00		4	Гайка

Навеска боковых дверей

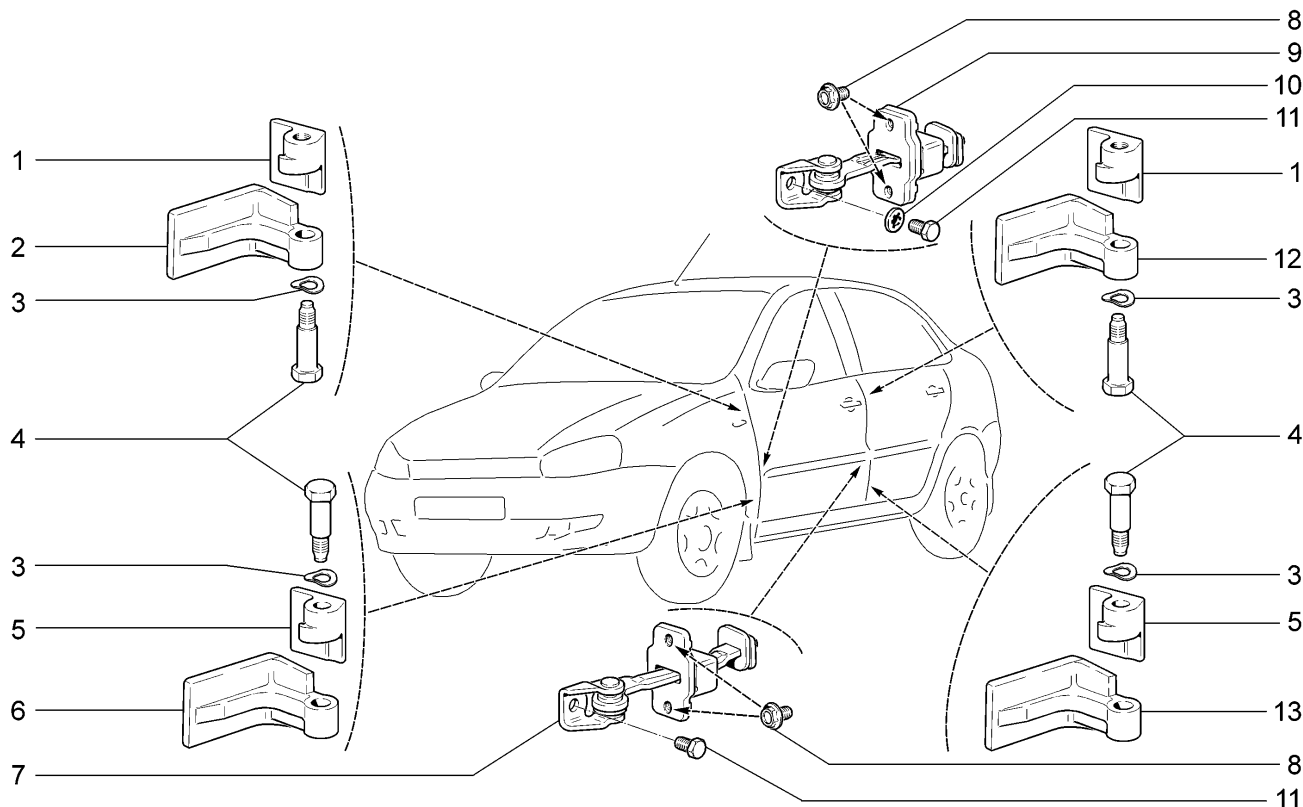
M305



11193-30		11193-31		11193-33		11193-40	
11194-30		11194-33		11194-40		11194-43	
№ поз.	№ извещ. об изменении	Дата выпуска изв.	Вкл. в з/ч	Номер детали, варианты	Применяемость	Кол.	Наименование
1			+	11180-6106018-10 ~		2	Звено подвижное петли двери верхнее правое
1			+	11180-6106018-11 ~		2	Звено подвижное петли двери верхнее правое
1			+	11180-6106019-10 ~		2	Звено подвижное петли двери верхнее левое
1			+	11180-6106019-11 ~		2	Звено подвижное петли двери верхнее левое
2			+	11180-6106042-10 ~		1	Звено неподвижное петли передней двери верхнее правое
2			+	11180-6106042-11 ~		1	Звено неподвижное петли передней двери верхнее правое
2			+	11180-6106043-10 ~		1	Звено неподвижное петли передней двери верхнее левое
2			+	11180-6106043-11 ~		1	Звено неподвижное петли передней двери верхнее левое
3			+	00001-0025419-71		8	Шайба 10
4			+	11180-6106020-20		8	Ось петли двери
5			+	11180-6206018-10 ~		2	Звено подвижное петли двери нижнее правое
5			+	11180-6206018-11 ~		2	Звено подвижное петли двери нижнее правое
5			+	11180-6206019-10 ~		2	Звено подвижное петли двери нижнее левое
5			+	11180-6206019-11 ~		2	Звено подвижное петли двери нижнее левое
6			+	11180-6106016-10 ~		1	Звено неподвижное петли передней двери нижнее правое

Навеска боковых дверей

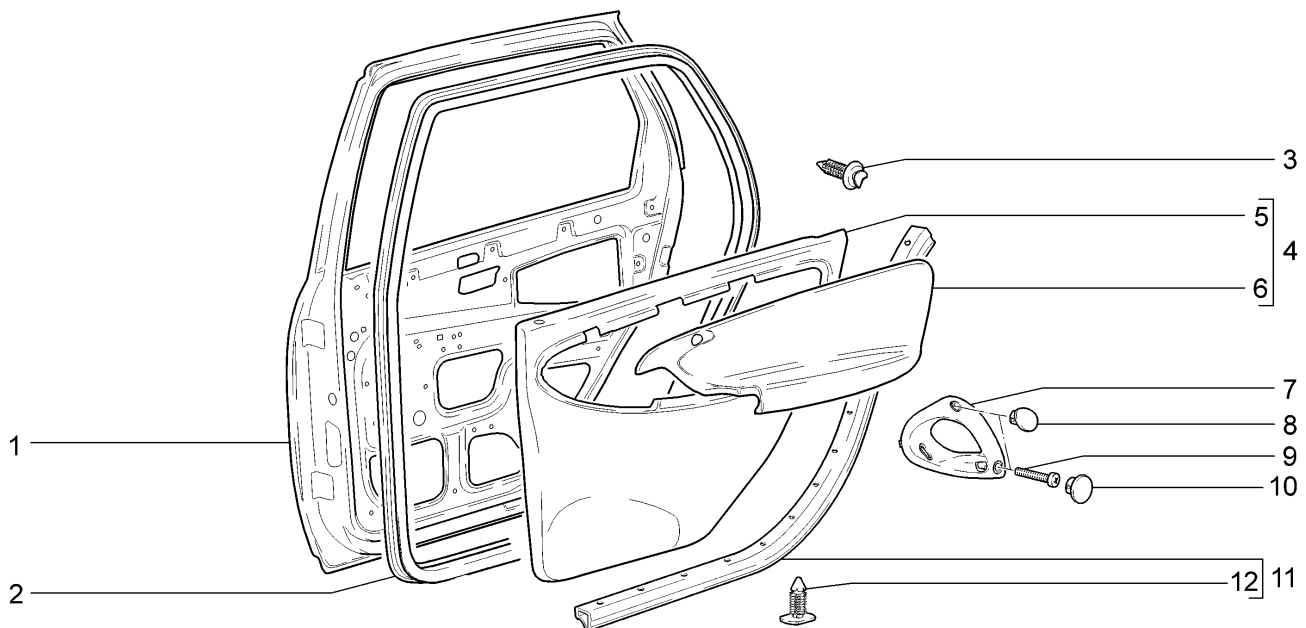
M305



11193-30		11193-31		11193-33		11193-40	
11194-30		11194-33		11194-40		11194-43	
№ поз.	№ извещ. об изменении	Дата выпуска изв.	Вкл. в з/ч	Номер детали, варианты	Применяемость	Кол.	Наименование
6			+	11180-6106016-11 ~		1	Звено неподвижное петли передней двери нижнее правое
6			+	11180-6106017-10 ~		1	Звено неподвижное петли передней двери нижнее левое
6			+	11180-6106017-11 ~		1	Звено неподвижное петли передней двери нижнее левое
7			+	11180-6206082-00		2	Ограничитель задней двери
8			+	00001-0038360-21		8	Болт М6х12 с зубчатым буртиком
9			+	11180-6106082-10		2	Ограничитель передней двери
10			+	00001-0026055-71		4	Шайба 8 зубчатая
11			+	00001-0060432-21		4	Болт М8х16
12			+	11180-6206042-10 ~		1	Звено неподвижное петли задней двери верхнее правое
12			+	11180-6206042-11 ~		1	Звено неподвижное петли задней двери верхнее правое
12			+	11180-6206043-10 ~		1	Звено неподвижное петли задней двери верхнее левое
12			+	11180-6206043-11 ~		1	Звено неподвижное петли задней двери верхнее левое
13			+	11180-6206016-10 ~		1	Звено неподвижное петли задней двери нижнее правое
13			+	11180-6206016-11 ~		1	Звено неподвижное петли задней двери нижнее правое
13			+	11180-6206017-10 ~		1	Звено неподвижное петли задней двери нижнее левое
13			+	11180-6206017-11 ~		1	Звено неподвижное петли задней двери нижнее левое

Двери задние

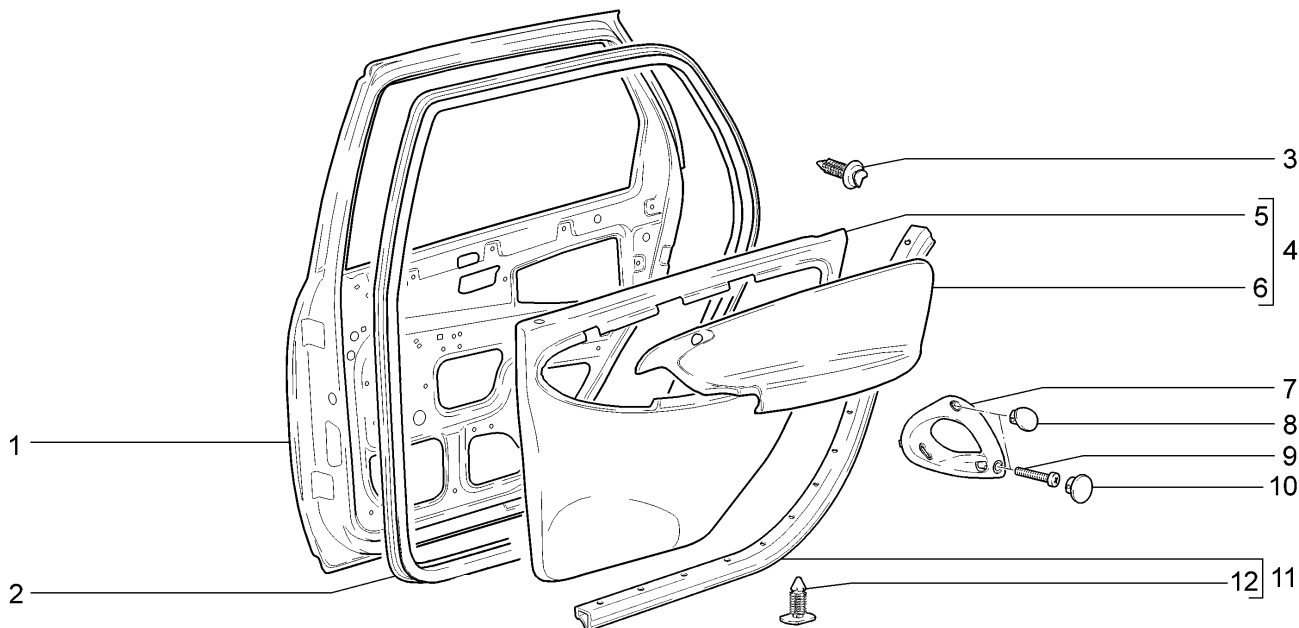
M310



11183-30		11183-31		11183-33(01)		11183-40	
11184-30		11184-33(01)		11184-40		11184-43(01)	
№ поз.	№ извещ. об изменении	Дата выпуска изв.	Вкл. в з/ч	Номер детали, варианты	Применяемость	Кол.	Наименование
1			+	11180-6200014-00		1	Дверь задняя правая
1			+	11180-6200015-00		1	Дверь задняя левая
2			+	11180-6207018-10 ~		2	Уплотнитель проема задней двери
2			+	11180-6207018-11 ~		2	Уплотнитель проема задней двери
3			+	11180-6102053-00		20	Кнопка
4			+	11183-6202012-00		1	Обивка задней правой двери в сборе
4			+	11183-6202013-00		1	Обивка задней левой двери в сборе
4			+	11186-6202012-20	(01)	1	Обивка задней правой двери в сборе
4			+	11186-6202013-20	(01)	1	Обивка задней левой двери в сборе
5				11183-6202014-00		1	Обивка задней правой двери
5				11183-6202015-00		1	Обивка задней левой двери
5				11186-6202014-00	(01)	1	Обивка задней правой двери
5				11186-6202015-00	(01)	1	Обивка задней левой двери
6				11183-6202104-00		1	Накладка обивки задней двери правая
6				11183-6202105-00		1	Накладка обивки задней двери левая
6				11186-6202104-20	(01)	1	Накладка обивки задней двери правая
6				11186-6202105-20	(01)	1	Накладка обивки задней двери левая
7			+	11180-6202182-00		1	Ручка обивки задней двери правая
7			+	11180-6202183-00		1	Ручка обивки задней двери левая
8			+	11180-6202192-00		1	Заглушка верхняя правая
8			+	11180-6202193-00		1	Заглушка верхняя левая
9			+	00001-0032768-01		4	Винт М6х30
10			+	11180-6202194-00		1	Заглушка нижняя правая

Двери задние

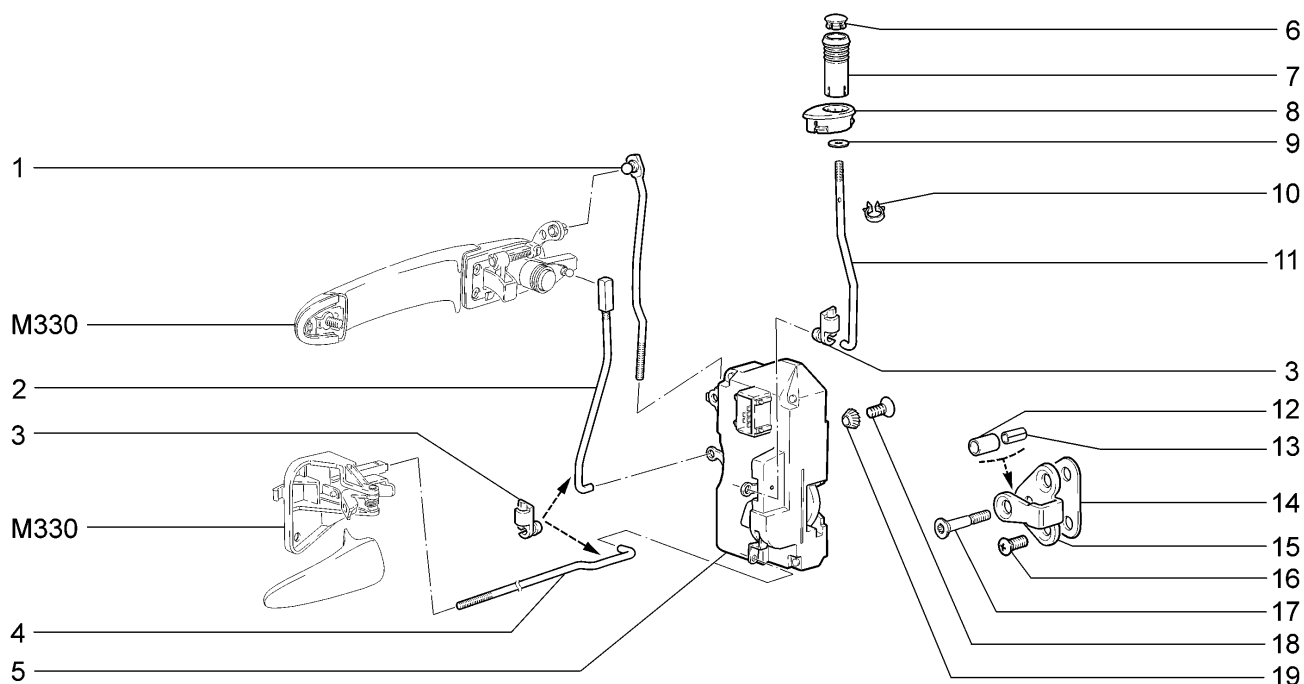
M310



11183-30		11183-31		11183-33(01)		11183-40	
11184-30		11184-33(01)		11184-40		11184-43(01)	
№ поз.	№ извещ. об изменении	Дата выпуска изв.	Вкл. в з/ч	Номер детали, варианты	Применяемость	Кол.	Наименование
10			+	11180-6202195-00		1	Заглушка нижняя левая
11			+	11180-6207028-00		1	Уплотнитель порога задней правой двери
11			+	11180-6207029-00		1	Уплотнитель порога задней левой двери
12			+	11180-6107066-01		22	Кнопка

Замки передних дверей

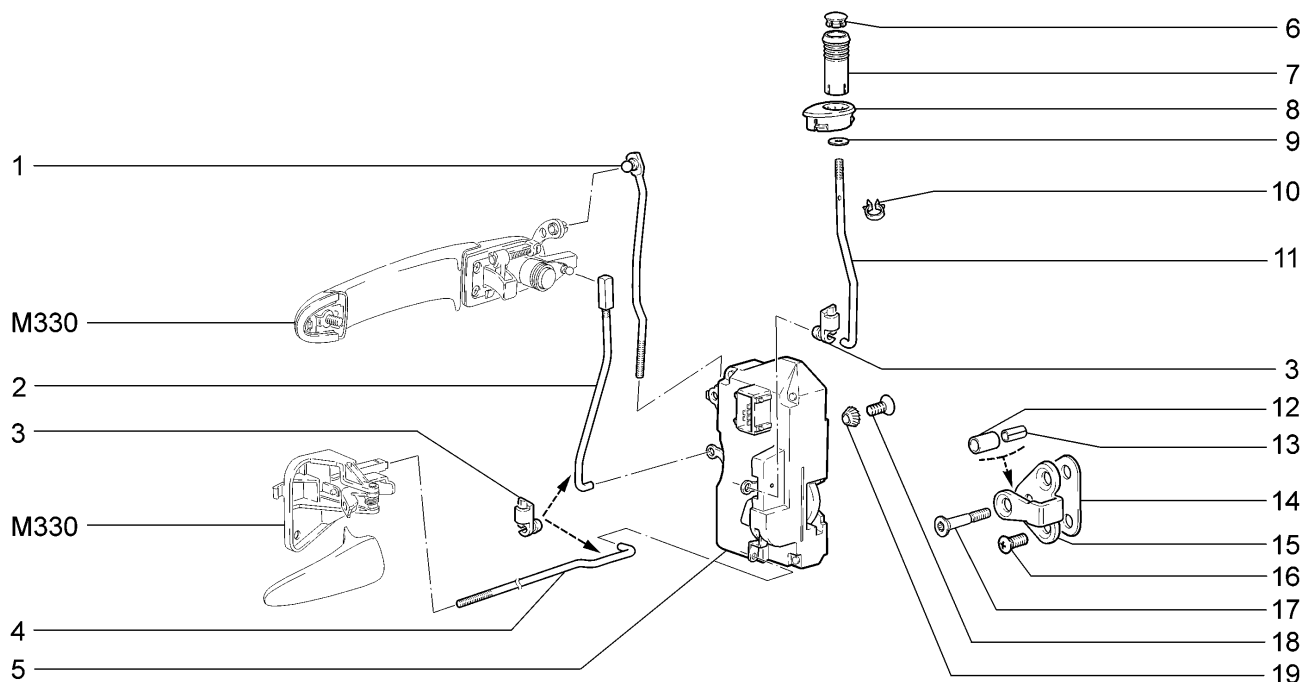
M320



11183-30		11183-31		11183-33		11183-40	
11184-30		11184-33		11184-40		11184-43	
№ поз.	№ извещ. об изменении	Дата выпуска изв.	Вкл. в з/ч	Номер детали, варианты	Применяемость	Кол.	Наименование
1			+	11180-6105248-00 ~		1	Тяга наружной ручки передней двери правая
1			+	11180-6105248-30 ~		1	Тяга наружной ручки передней двери правая
1			+	11180-6105249-00 ~		1	Тяга наружной ручки передней двери левая
1			+	11180-6105249-30 ~		1	Тяга наружной ручки передней двери левая
2			+	11180-6105136-00 ~		1	Тяга выключателя замка передней двери правая
2			+	11180-6105136-30 ~		1	Тяга выключателя замка передней двери правая
2			+	11180-6105137-00 ~		1	Тяга выключателя замка передней двери левая
2			+	11180-6105137-30 ~		1	Тяга выключателя замка передней двери левая
3			+	21080-6105094-00		6	Скоба крепления тяги замка
4			+	11180-6105096-00		1	Тяга внутреннего привода замка передней двери правая
4			+	11180-6105097-00		1	Тяга внутреннего привода замка передней двери левая
5			+	11180-6105012-10 ~		1	Замок передней двери правый
5			+	11180-6105012-30 ~		1	Замок передней двери правый
5			+	11180-6105013-10 ~		1	Замок передней двери левый
5			+	11180-6105013-30 ~		1	Замок передней двери левый
6			+	11180-6105129-00		2	Втулка кнопки
7			+	11180-6105125-00		2	Кнопка выключения замка двери

Замки передних дверей

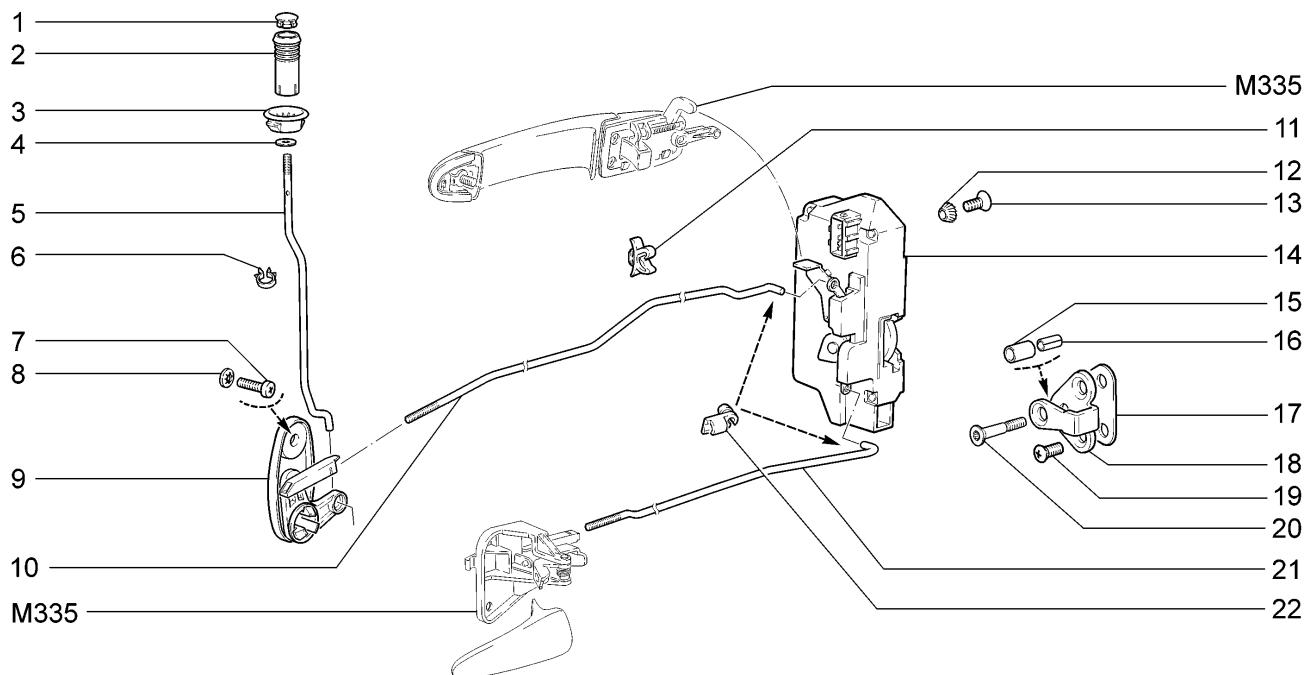
M320



11183-30		11183-31		11183-33		11183-40	
11184-30		11184-33		11184-40		11184-43	
№ поз.	№ извещ. об изменении	Дата выпуска изв.	Вкл. в з/ч	Номер детали, варианты	Применяемость	Кол.	Наименование
8			+	11180-6105128-00		2	Направляющая кнопки
9			+	00001-0005193-01		2	Шайба 5
10			+	00001-0045699-80		2	Скоба 16x3
11			+	11180-6105118-00 ~		2	Тяга кнопки выключателя замка
11			+	11180-6105118-30 ~		2	Тяга кнопки выключателя замка
12			+	11180-6105276-00		2	Втулка пальца фиксатора замка двери
13			+	11180-6105274-00 ~		2	Втулка распорная
13			+	11180-6105274-01 ~		2	Втулка распорная
14			+	11180-6105222-00		2	Прокладка фиксатора замка
15			+	11180-6105208-00		2	Корпус фиксатора замка
16			+	21080-6105268-00		4	Винт
17			+	11180-6105228-00		2	Палец фиксатора замка
18			+	00001-0033127-01		6	Винт М6х10
19			+	00001-0026068-71		6	Шайба 6

Замки задних дверей

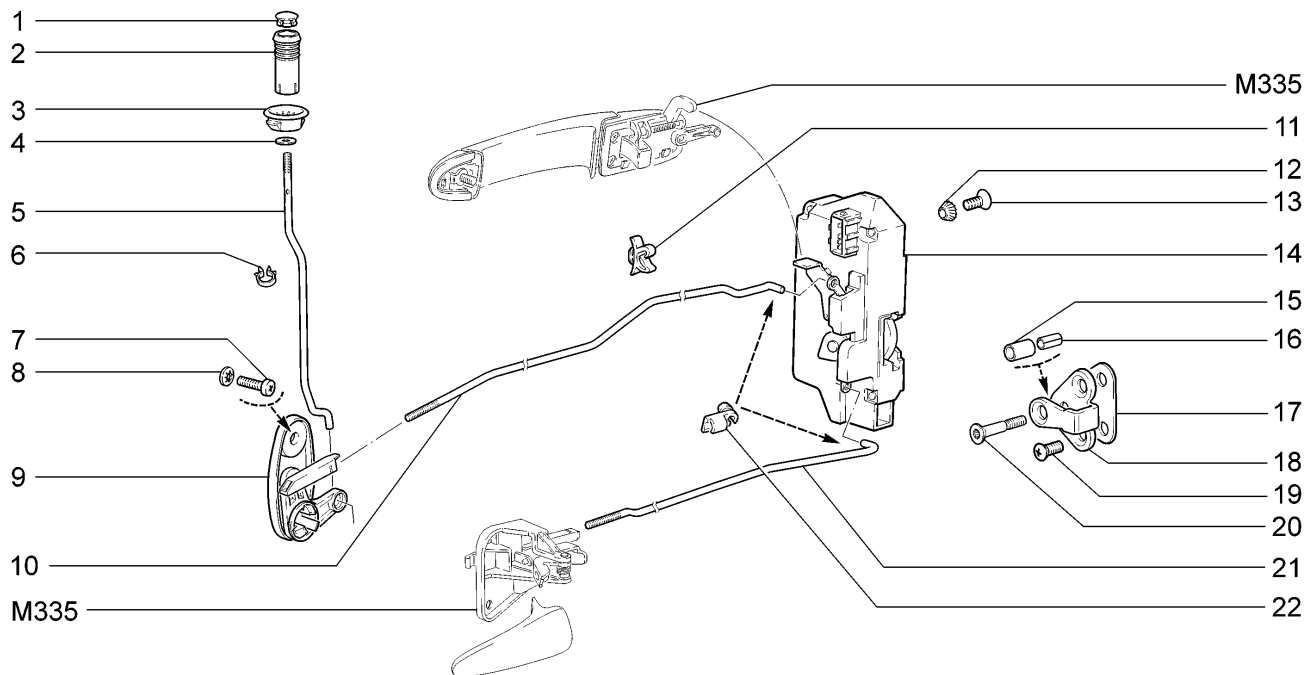
M325



11183-30		11183-31		11183-33		11183-40	
11184-30		11184-33		11184-40		11184-43	
№ поз.	№ извещ. об изменении	Дата выпуска изв.	Вкл. в з/ч	Номер детали, варианты	Применяемость	Кол.	Наименование
1			+	11180-6105129-00		2	Втулка кнопки
2			+	11180-6105125-00		2	Кнопка выключения замка двери
3			+	11180-6205128-00		2	Направляющая кнопки
4			+	00001-0005193-01		2	Шайба 5
5			+	11180-6205120-00		2	Тяга кнопки
6			+	00001-0045699-80		2	Скоба 16x3
7			+	00001-0032759-01		4	Винт М6х10
8			+	00001-0026053-71		4	Шайба 6 стопорная
9			+	11180-6205082-00		1	Привод выключения замка правый
9			+	11180-6205083-00		1	Привод выключения замка левый
10			+	11180-6205112-00		1	Тяга привода блокировки правая
10			+	11180-6205113-00		1	Тяга привода блокировки левая
11			+	21230-6205162-00		2	Держатель тяги замка двери
12			+	00001-0026068-71		6	Шайба 6 стопорная
13			+	00001-0033127-01		6	Винт М6х10
14			+	11180-6205012-10 ~		1	Замок задней двери правый
14			+	11180-6205012-30 ~		1	Замок задней двери правый
14			+	11180-6205013-10 ~		1	Замок задней двери левый
14			+	11180-6205013-30 ~		1	Замок задней двери левый
15			+	11180-6105276-00		2	Втулка
16			+	11180-6105274-00		2	Втулка
17			+	11180-6105222-00		2	Прокладка фиксатора замка
18			+	11180-6105208-00		2	Корпус фиксатора замка

Замки задних дверей

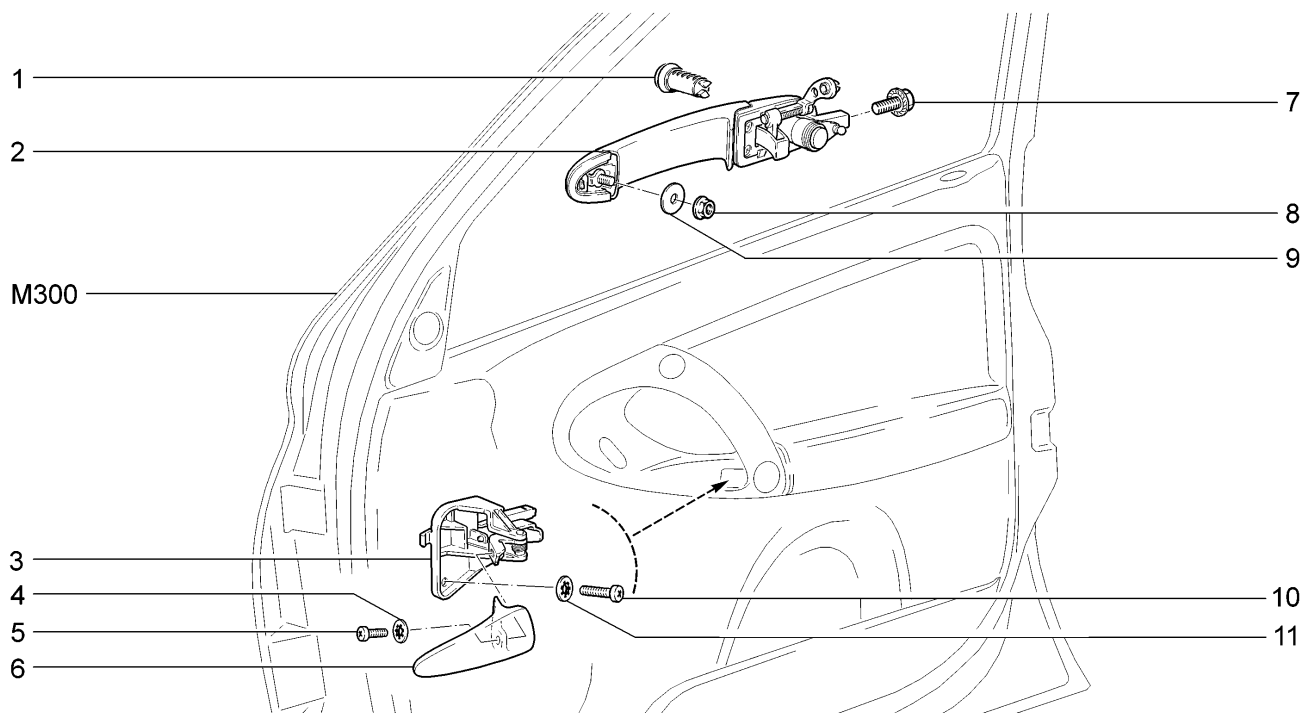
M325



11183-30		11183-31		11183-33		11183-40	
11184-30		11184-33		11184-40		11184-43	
№ поз.	№ извещ. об изменении	Дата выпуска изв.	Вкл. в з/ч	Номер детали, варианты	Применяемость	Кол.	Наименование
19			+	21080-6105268-00		4	Винт
20			+	11180-6105228-00		2	Палец фиксатора замка
21			+	11180-6205096-00		1	Тяга внутреннего привода замка задней двери правая
21			+	11180-6205097-00		1	Тяга внутреннего привода замка задней двери левая
22			+	21080-6105094-00		4	Скоба крепления тяги замка

Ручки передних дверей

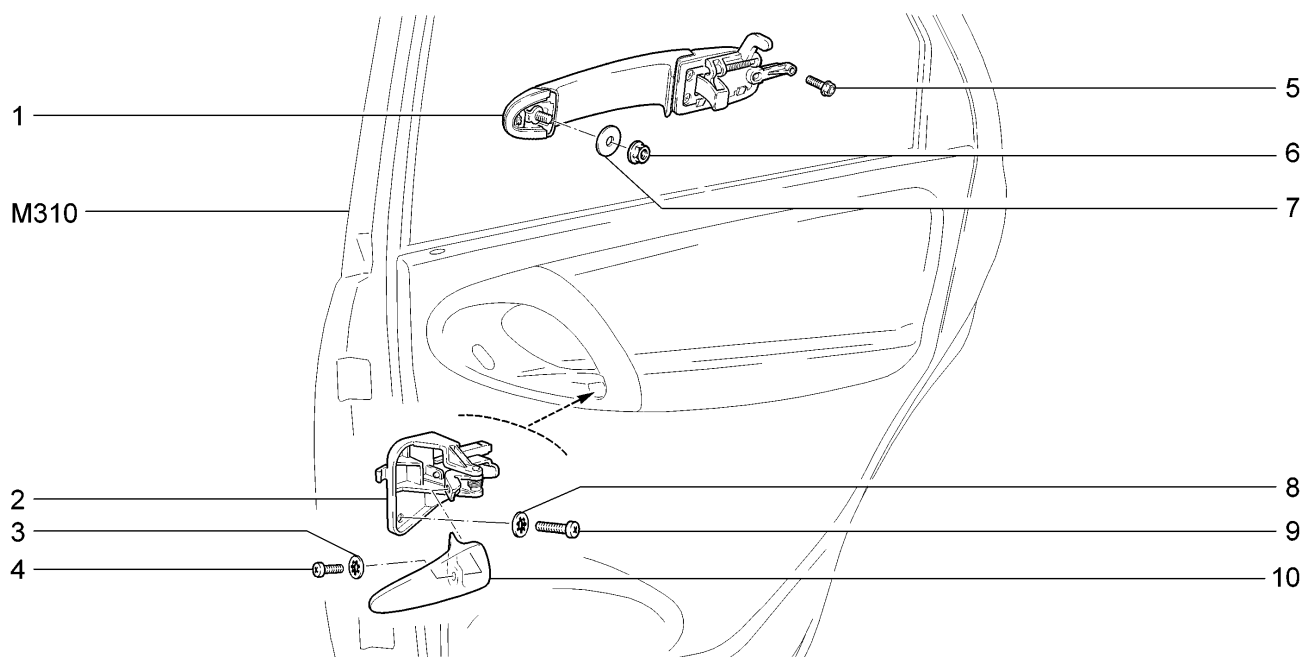
M330



11183-30		11183-31		11183-33		11183-40	
11184-30		11184-33		11184-40		11184-43	
№ поз.	№ извещ. об изменении	Дата выпуска изв.	Вкл. в з/ч	Номер детали, варианты	Применяемость	Кол.	Наименование
1			+	21230-6105420-00		1	Цилиндр выключателя замка двери
2			+	11180-6105150-10		1	Ручка наружная передней двери правая
2			+	11180-6105151-00		1	Ручка наружная передней двери левая
3			+	11180-6105180-00		1	Ручка внутренняя передней двери правая в сборе
3			+	11180-6105181-00		1	Ручка внутренняя передней двери левая в сборе
4			+	00001-0026052-71		2	Шайба 5 стопорная
5			+	00001-0032740-01		2	Винт М5х12
6			+	11180-6105182-00		1	Ручка внутренняя двери правая
6			+	11180-6205183-00		1	Ручка внутренняя двери левая
7			+	00001-0038331-21		2	Болт М5х10 с зубчатым буртиком
8			+	00001-0038318-01		2	Гайка М5 с зубчатым буртиком
9				00001-0026241-01		2	Шайба 5
10			+	00001-0032759-01		4	Винт М6х10
11			+	00001-0026053-71		4	Шайба 6 стопорная
			+	11180-6105006-10		1	Комплект цилиндров замков
11180-6105006-10 = 2123-6105420-00x2 + 11180-3704010-00 (К110) + 21100-3704217-00 (К110)							

Ручки задних дверей

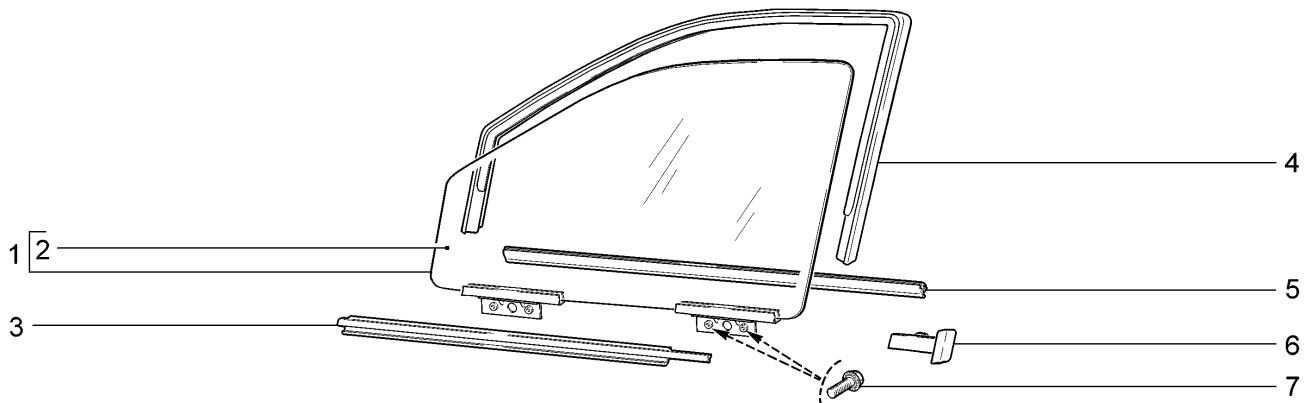
M335



11183-30		11183-31		11183-33		11183-40	
11184-30		11184-33		11184-40		11184-43	
№ поз.	№ извещ. об изменении	Дата выпуска изв.	Вкл. в з/ч	Номер детали, варианты	Применяемость	Кол.	Наименование
1			+	11180-6205150-00		1	Ручка наружная задней двери правая
1			+	11180-6205151-00		1	Ручка наружная задней двери левая
2			+	11180-6105180-00		1	Ручка внутренняя двери правая в сборе
2			+	11180-6105181-00		1	Ручка внутренняя двери левая в сборе
3			+	00001-0026052-71		2	Шайба 5 стопорная
4			+	00001-0032740-01		2	Винт М5х12
5			+	00001-0038331-21		2	Болт М5х10 с зубчатым буртиком
6			+	00001-0038318-01		2	Гайка М5 с зубчатым буртиком
7				00001-0026241-01		2	Шайба 5
8			+	00001-0026053-71		4	Шайба 6 стопорная
9			+	00001-0032759-01		4	Винт М6х10
10			+	11180-6105182-00		1	Ручка внутренняя двери правая
10			+	11180-6105183-00		1	Ручка внутренняя двери левая

Окна передних дверей

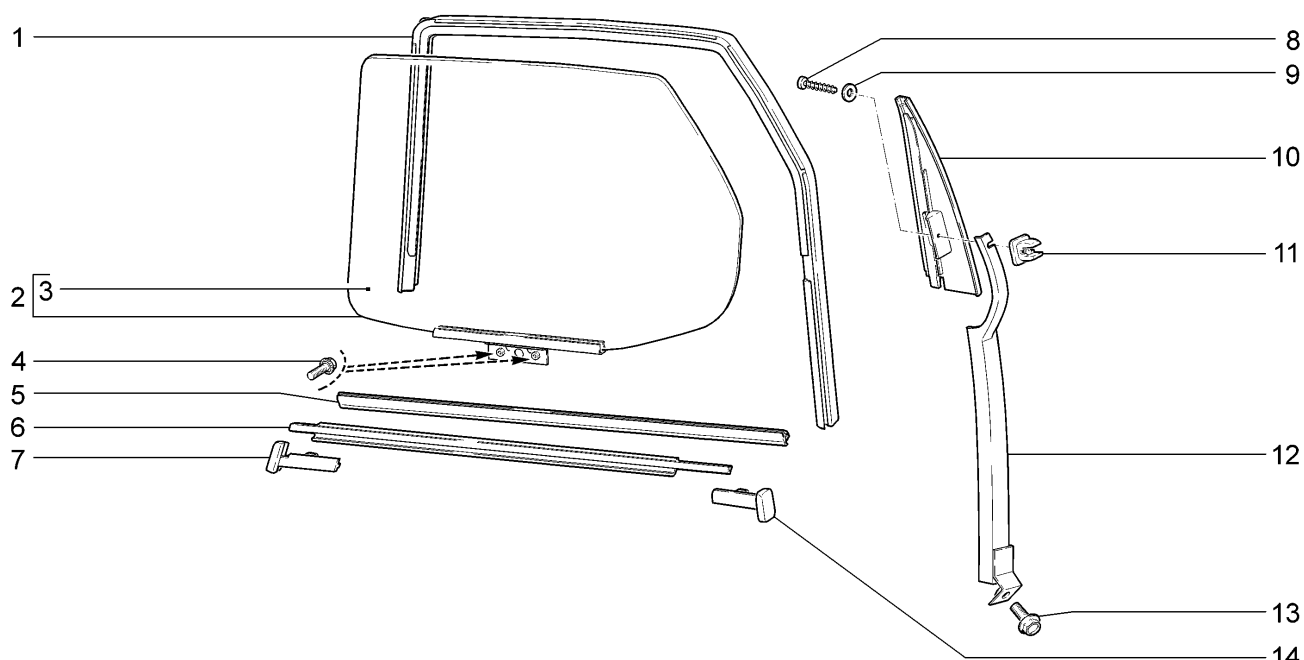
M340



11183-30		11183-31		11183-33		11183-40	
11184-30		11184-33		11184-40		11184-43	
№ поз.	№ извещ. об изменении	Дата выпуска изв.	Вкл. в з/ч	Номер детали, варианты	Применяемость	Кол.	Наименование
1			+	11180-6103200-05		1	Стекло опускаемое передней правой двери в сборе
1			+	11180-6103201-05		1	Стекло опускаемое передней левой двери в сборе
2			+	11180-6103214-05		1	Стекло опускаемое передней правой двери
2			+	11180-6103215-05		1	Стекло опускаемое передней левой двери
3			+	11180-6103290-00 ~		1	Уплотнитель опускаемого стекла передней правой двери
3			+	11180-6103290-01 ~		1	Уплотнитель опускаемого стекла передней правой двери
3			+	11180-6103291-00 ~		1	Уплотнитель опускаемого стекла передней левой двери
3			+	11180-6103291-01 ~		1	Уплотнитель опускаемого стекла передней левой двери
4			+	11180-6103298-00 ~		1	Уплотнитель опускаемого стекла правой двери верхний
4			+	11180-6103298-01 ~		1	Уплотнитель опускаемого стекла правой двери верхний
4			+	11180-6103299-00 ~		1	Уплотнитель опускаемого стекла левой двери верхний
4			+	11180-6103299-01 ~		1	Уплотнитель опускаемого стекла левой двери верхний
5			+	11180-6103320-00 ~		2	Уплотнитель опускаемого стекла внутренний
5			+	11180-6103320-01 ~		2	Уплотнитель опускаемого стекла внутренний
6			+	11180-6103304-00		1	Облицовка уплотнителя задняя правая
6			+	11180-6103305-00		1	Облицовка уплотнителя задняя левая
7			+	00001-0038360-21		8	Болт М6х12 с зубчатым буртиком

Окна задних дверей

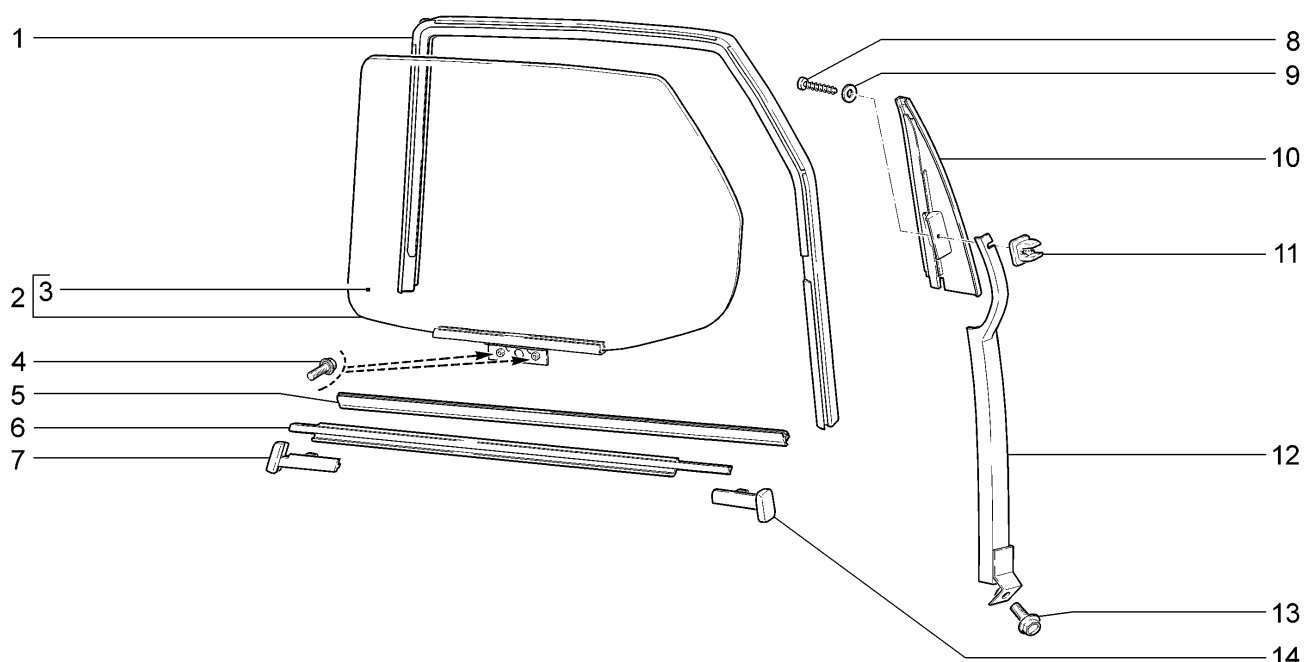
M350



11183-30 11184-30		11183-31 11184-33		11183-33 11184-40		11183-40 11184-43	
№ поз.	№ извещ. об изменении	Дата выпуска изв.	Вкл. в з/ч	Номер детали, варианты	Применяемость	Кол.	Наименование
1			+	11180-6203292-00 ~		1	Уплотнитель стекла задней правой двери
1			+	11180-6203292-01 ~		1	Уплотнитель стекла задней правой двери
1			+	11180-6203293-00 ~		1	Уплотнитель стекла задней левой двери
1			+	11180-6203293-01 ~		1	Уплотнитель стекла задней левой двери
2			+	11180-6203200-05		1	Стекло опускное задней правой двери в сборе
2			+	11180-6203201-05		1	Стекло опускное задней левой двери в сборе
3			+	11180-6203214-05		1	Стекло опускное задней правой двери
3			+	11180-6203215-05		1	Стекло опускное задней левой двери
4			+	00001-0038360-21		4	Болт М6х12 с зубчатым буртиком
5			+	11180-6203320-00 ~		2	Уплотнитель опускного стекла задней двери внутренний
5			+	11180-6203320-01 ~		2	Уплотнитель опускного стекла задней двери внутренний
6			+	11180-6203290-00 ~		1	Уплотнитель горизонтальный правый
6			+	11180-6203290-01 ~		1	Уплотнитель горизонтальный правый
6			+	11180-6203291-00 ~		1	Уплотнитель горизонтальный левый
6			+	11180-6203291-01 ~		1	Уплотнитель горизонтальный левый
7			+	11180-6203300-00		1	Облицовка уплотнителя задней правой двери передняя
7			+	11180-6203301-00		1	Облицовка уплотнителя задней левой двери передняя

Окна задних дверей

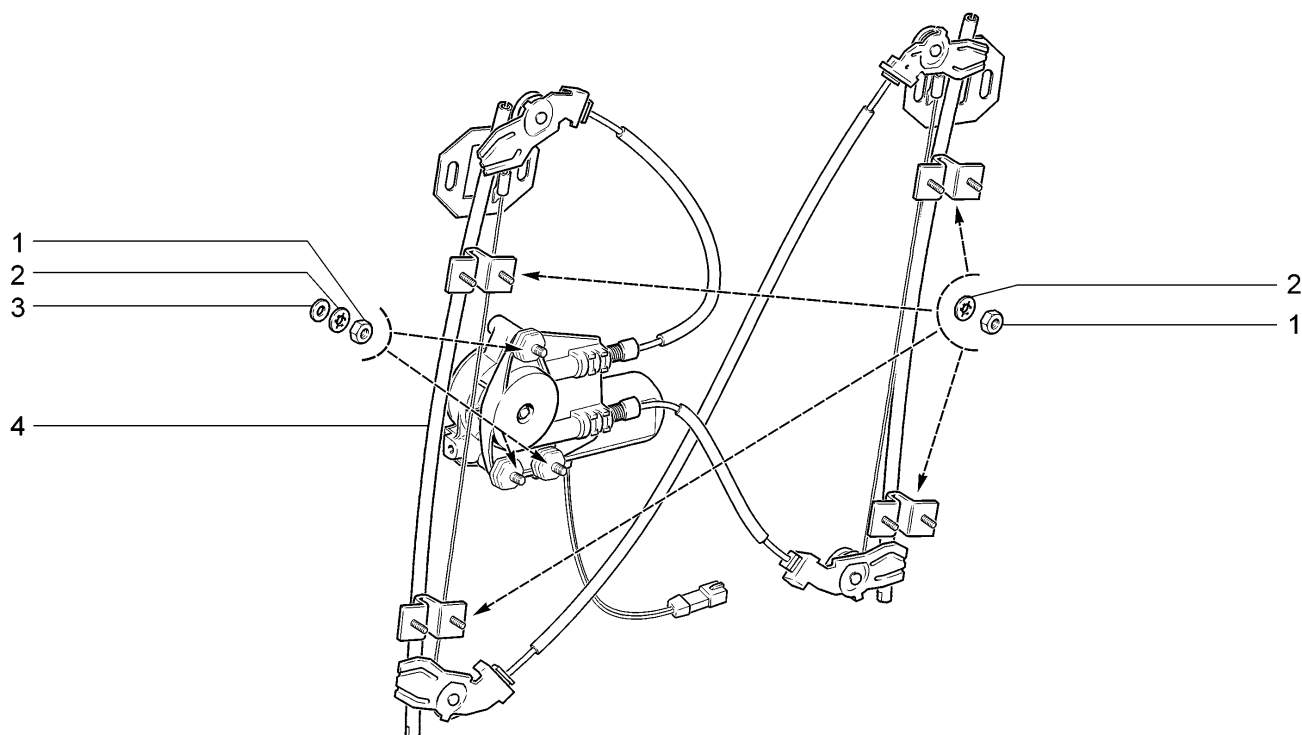
M350



11183-30		11183-31		11183-33		11183-40	
11184-30		11184-33		11184-40		11184-43	
№ поз.	№ извещ. об изменении	Дата выпуска изв.	Вкл. в з/ч	Номер детали, варианты	Применяемость	Кол.	Наименование
8			+	00001-0076705-01		2	“Винт 4,3x25,4 самонарезающий”
9			+	00001-0005193-01		2	Шайба 5
10			+	11180-6203450-00		1	Накладка задней правой двери задняя
10			+	11180-6203451-00		1	Накладка задней левой двери задняя
11			+	21010-2808020-00		2	Втулка
12			+	11180-6203240-00		1	Направляющая опускного стекла задней правой двери
12			+	11180-6203241-00		1	Направляющая опускного стекла задней левой двери
13			+	00001-0038331-21		2	Болт М5х10 с зубчатым буртиком
14			+	11180-6203304-00		1	Облицовка уплотнителя задней правой двери задняя
14			+	11180-6203305-00		1	Облицовка уплотнителя задней левой двери задняя

Стеклоподъемники передних дверей

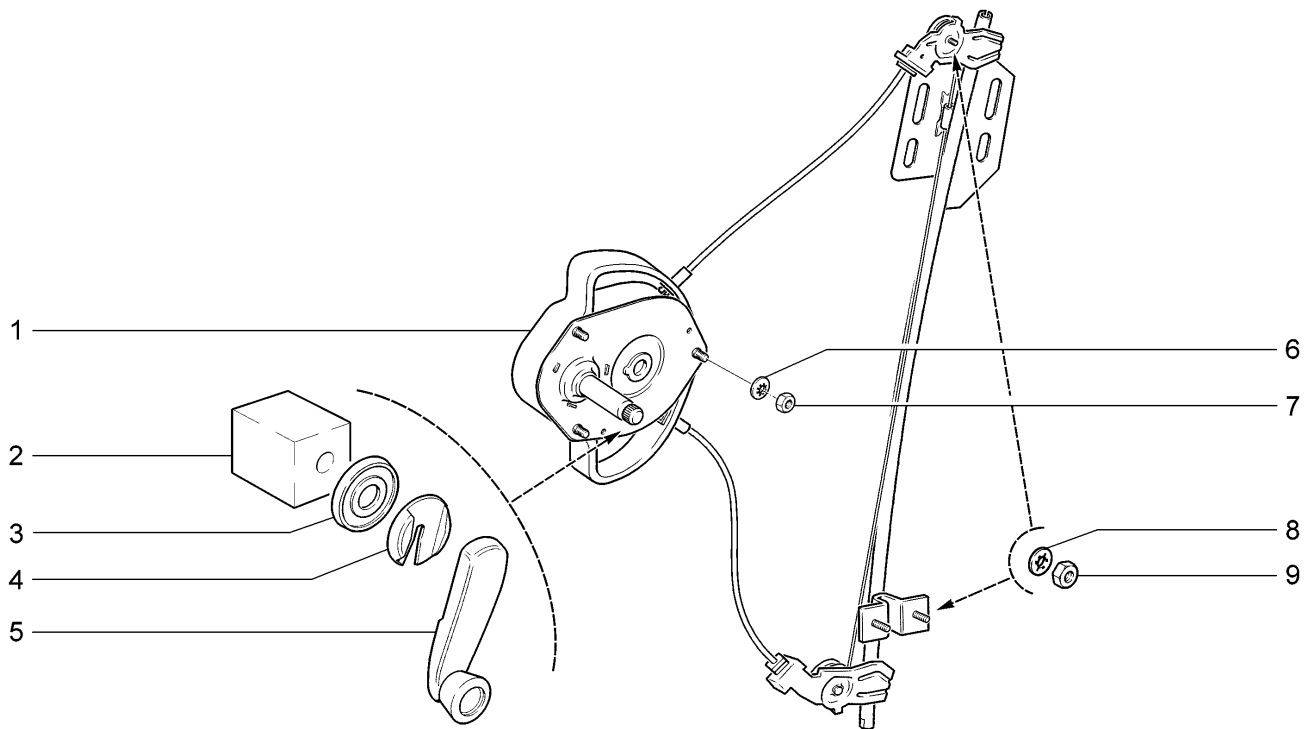
M360



11183-30		11183-31		11183-33		11183-40	
11184-30		11184-33		11184-40		11184-43	
№ поз.	№ извещ. об изменении	Дата выпуска изв.	Вкл. в з/ч	Номер детали, варианты	Применяемость	Кол.	Наименование
1			+	00001-0058962-11		22	Гайка М6
2			+	00001-0026053-71		22	Шайба 6 стопорная
3				00001-0026397-01		6	Шайба 6
4			+	11180-6104008-00 ~ (!)		1	Электростеклоподъемник передней двери правый
4			+	11180-6104008-22 ~		1	Электростеклоподъемник передней двери правый
4			+	11180-6104009-00 ~ (!)		1	Электростеклоподъемник передней двери левый
4			+	11180-6104009-22 ~		1	Электростеклоподъемник передней двери левый

Стеклоподъемники задних дверей

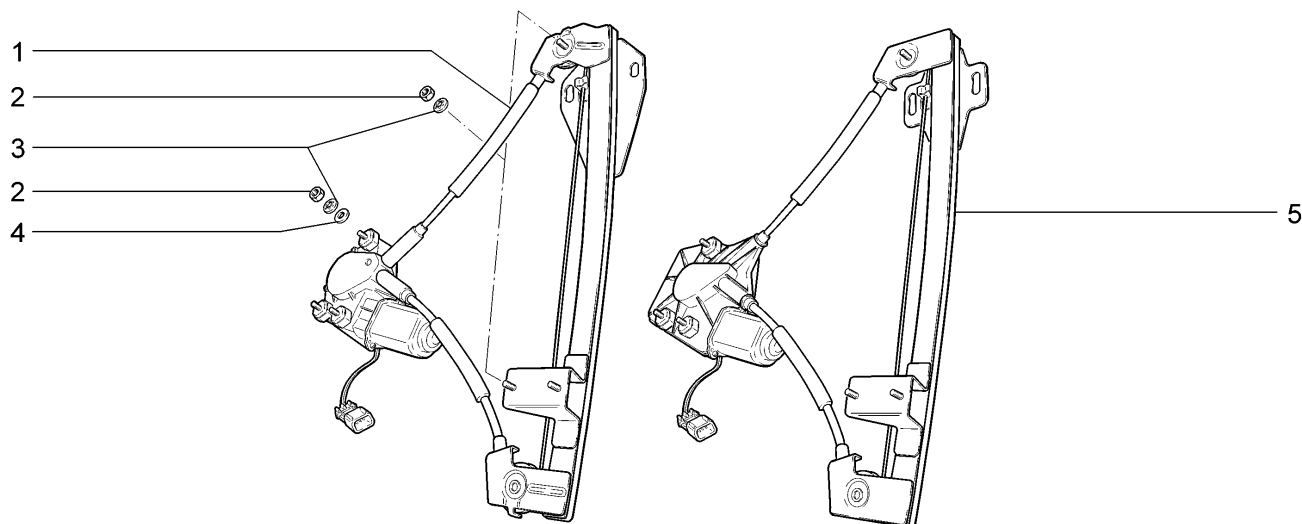
M370



11183-30		11183-31		11183-40			
11184-30		11184-40					
№ поз.	№ извещ. об изменении	Дата выпуска изв.	Вкл. в з/ч	Номер детали, варианты	Применяемость	Кол.	Наименование
1			+	11180-6204010-00		1	Стеклоподъемник задней двери правый
1			+	11180-6204011-00		1	Стеклоподъемник задней двери левый
2				21100-6104192-01		2	Втулка распорная
3			+	21050-6104072-00		2	Розетка ручки стеклоподъемника
4			+	21080-6104066-00		2	Облицовка ручки двери
5			+	21080-6104064-01		2	Ручка стеклоподъемника
6			+	00001-0025991-70		6	Шайба 5 стопорная
7			+	00001-0058964-11		6	Гайка М5
8			+	00001-0026053-71		6	Шайба 6 стопорная
9			+	00001-0058962-11		6	Гайка М6

Стеклоподъемники задних дверей

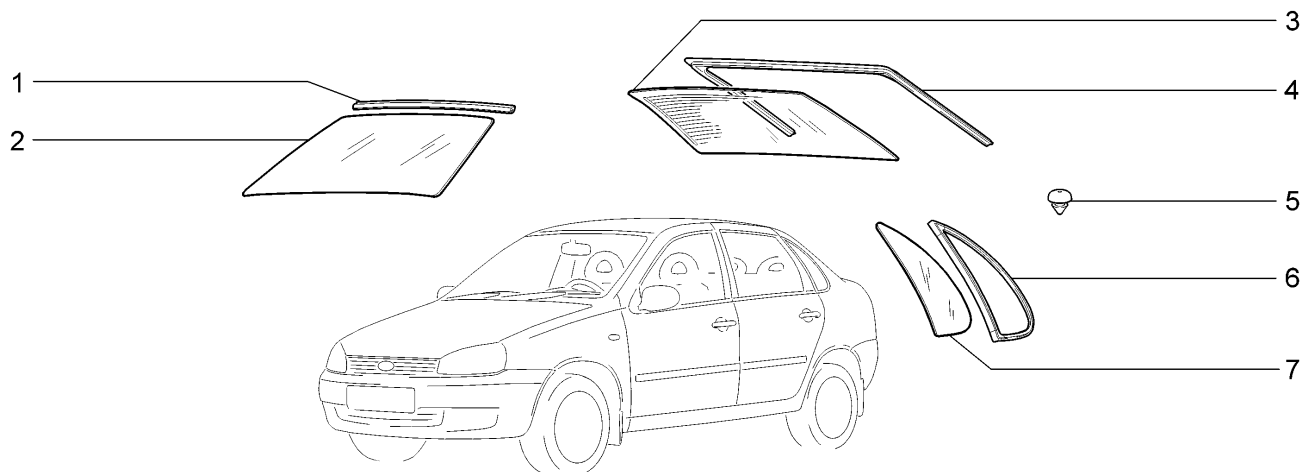
M371



11183-33		11184-33		11184-43			
№ поз.	№ извещ. об изменении	Дата выпуска изв.	Вкл. в з/ч	Номер детали, варианты	Применяемость	Кол.	Наименование
1			+	11180-6204008-22 ~		1	Электростеклоподъемник задней двери правый
1			+	11180-6204009-22 ~		1	Электростеклоподъемник задней двери левый
2			+	00001-0058962-11		6	Гайка М6
3			+	00001-0026053-71		6	Шайба 6 стопорная
4			+	00001-0026397-01		3	Шайба 6
5			+	11180-6204008-00 ~ (!)		1	Электростеклоподъемник задней двери правый
5			+	11180-6204009-00 ~ (!)		1	Электростеклоподъемник задней двери левый

Окна

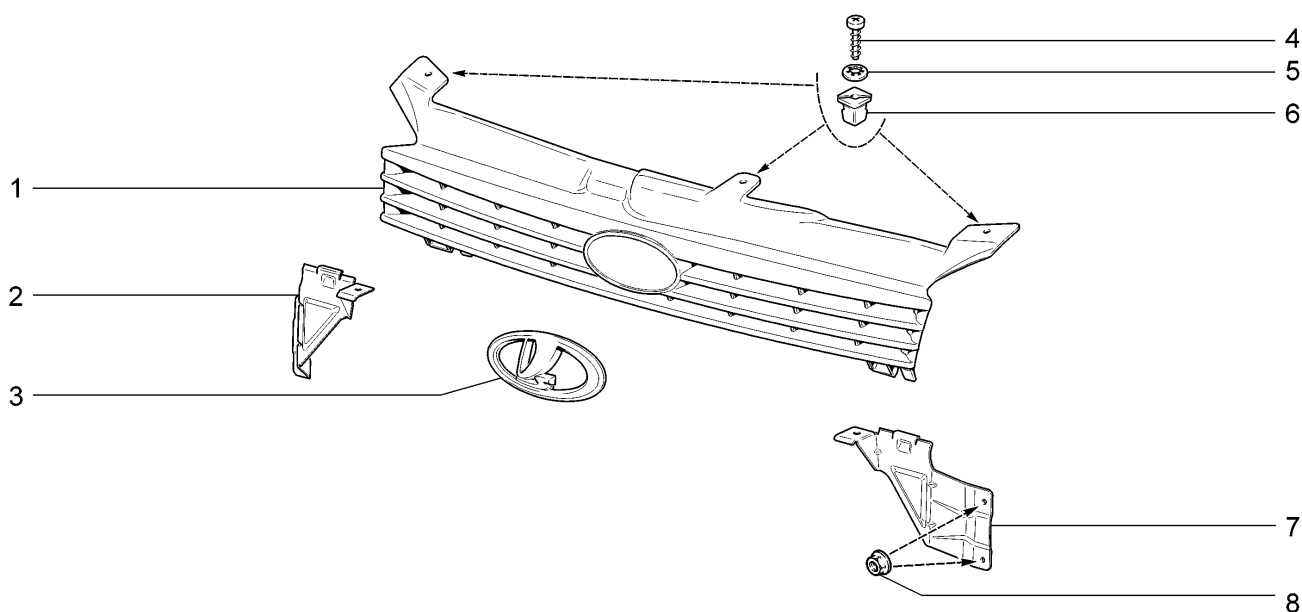
M380



11183-30		11183-31		11183-33		11183-40	
11184-30		11184-33		11184-40		11184-43	
№ поз.	№ извещ. об изменении	Дата выпуска изв.	Вкл. в з/ч	Номер детали, варианты	Применяемость	Кол.	Наименование
1			+	11180-5206062-00		1	Окантовка стекла ветрового окна
2			+	11180-5206016-05		1	Стекло ветрового окна
3			+	11180-5603014-05		1	Стекло задка
4			+	11180-5603062-00		1	Окантовка окна
5			+	21010-1108020-00		2	Упор
6			+	11180-5403124-01		1	Окантовка правая
6			+	11180-5403125-01		1	Окантовка левая
7			+	11180-5403052-05		1	Стекло окна боковины правое
7			+	11180-5403053-05		1	Стекло окна боковины левое

Облицовка радиатора

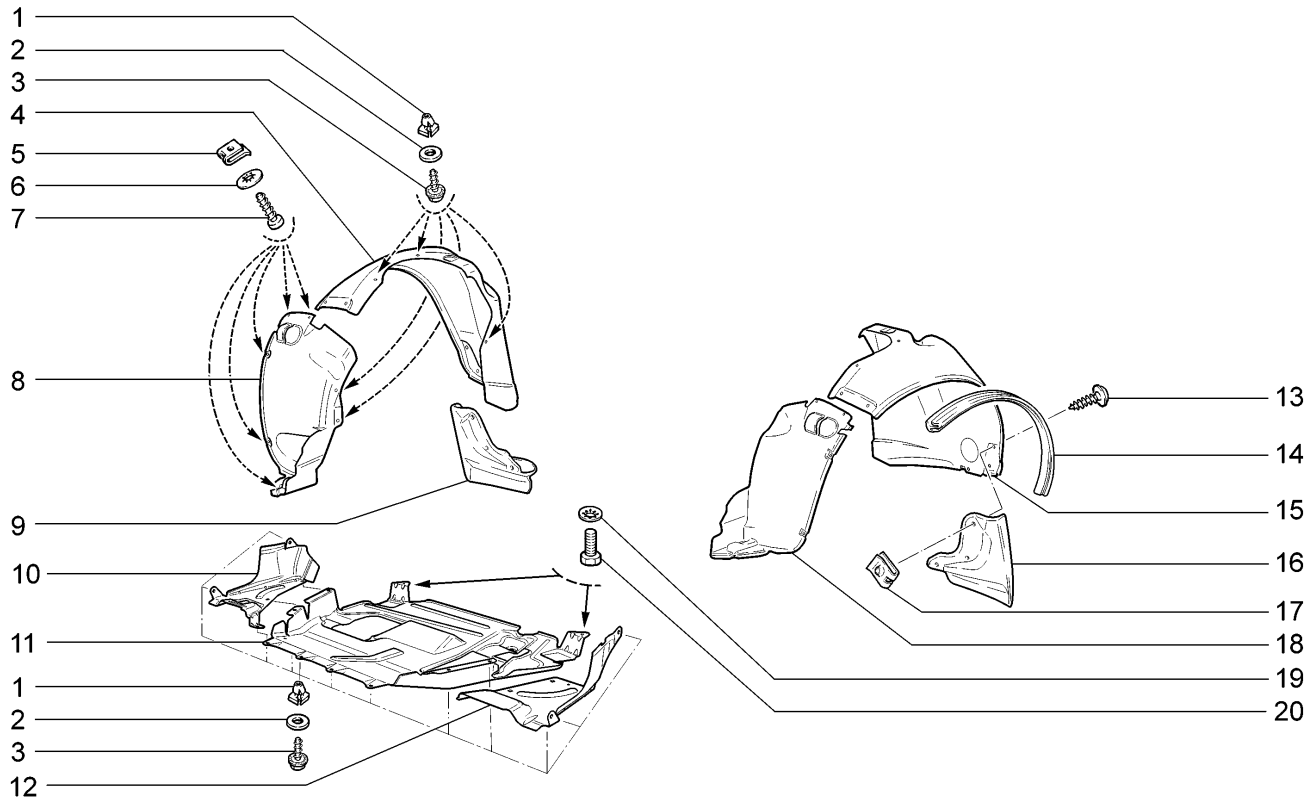
M400



11183-30		11183-31		11183-33		11183-40	
11184-30		11184-33		11184-40		11184-43	
№ поз.	№ извещ. об изменении	Дата выпуска изв.	Вкл. в з/ч	Номер детали, варианты	Применяемость	Кол.	Наименование
1			+	11180-8401014-00		1	Облицовка радиатора
2			+	11180-8401034-00		1	Кронштейн правый
3			+	11180-8212060-00		1	Знак заводской
4			+	00001-0076724-01		3	Винт 5,6x22,2 самонарезающий
5			+	00001-0025990-71		3	Шайба 6 стопорная
6			+	21110-8101482-00		3	Втулка
7			+	11180-8401035-00		1	Кронштейн левый
8			+	00001-0038321-01		4	Гайка М6 с зубчатым буртиком

ЩИТКИ

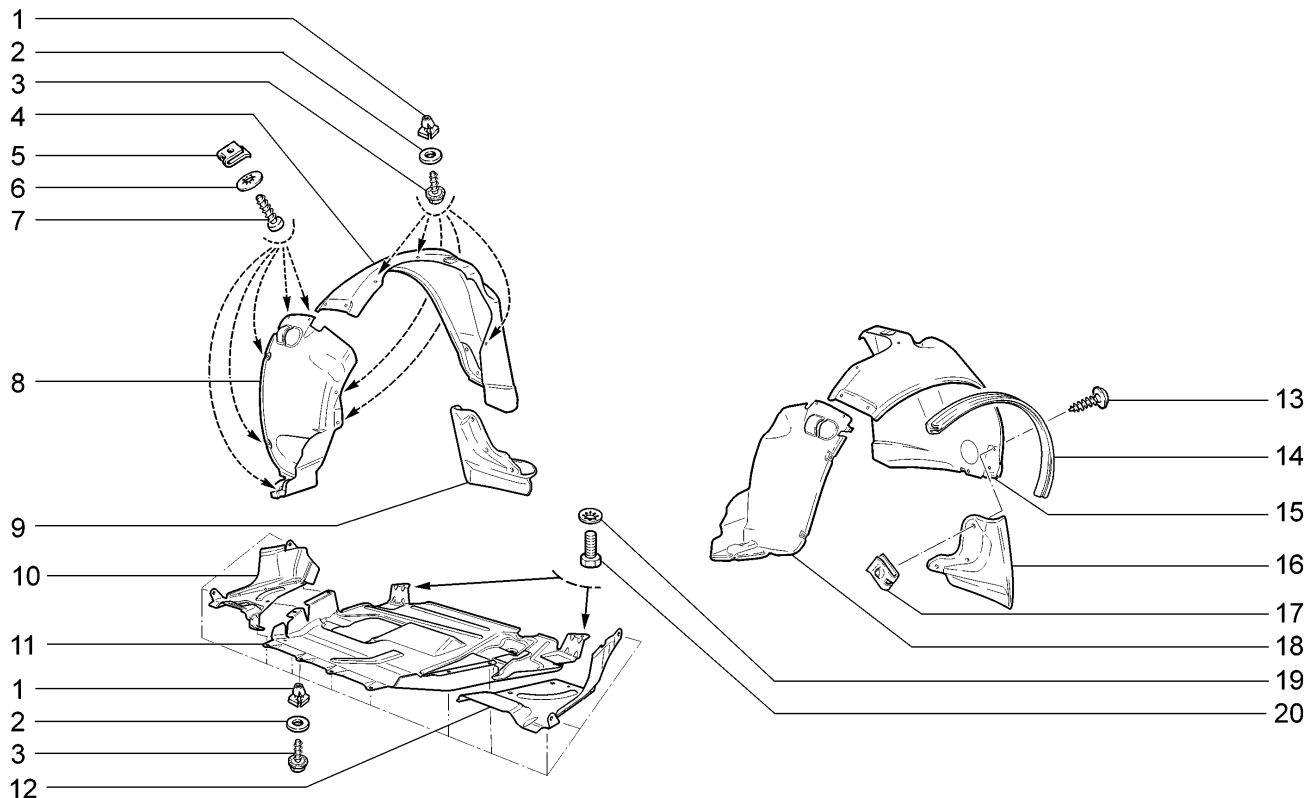
M410



11183-30		11183-31		11183-33		11183-40(01)	
11184-30		11184-33		11184-40(01)		11184-43(01)	
№ поз.	№ извещ. об изменении	Дата выпуска изв.	Вкл. в з/ч	Номер детали, варианты	Применяемость	Кол.	Наименование
1			+	21110-8101482-00		20	Втулка
2			+	00001-0026444-01		10	Шайба 6
3			+	00001-0051873-01		20	Винт 5,6x16
4			+	11180-8403362-00		1	Щиток переднего крыла правый
5			+	21010-8109137-00		10	Гайка пружинная
6			+	00001-0025991-77		12	Шайба 5 стопорная
7			+	00001-0076703-07		10	Винт 4,3x15,9 самонарезающий
8			+	11180-8403602-00		1	Кожух защитный переднего крыла правый
9			+	11180-8403512-00		1	Фартук переднего крыла правый
10			+	11180-2802010-10	(01)	1	Брызговик двигателя правый с шумоизоляцией в сборе
10			+	11180-2802022-10		1	Брызговик двигателя правый
11			+	11180-2802024-10	(01)	1	Брызговик двигателя средний с шумоизоляцией в сборе
11			+	11180-2802034-10		1	Брызговик двигателя средний
12			+	11180-2802011-10	(01)	1	Брызговик двигателя левый с шумоизоляцией в сборе
12			+	11180-2802023-10		1	Брызговик двигателя левый
13			+	11180-8403542-00		6	Винт крепления переднего фартука
14				11180-8403370-00		2	Уплотнитель щитка
15			+	11180-8403363-00		1	Щиток переднего крыла левый
16			+	11180-8403513-00		1	Фартук переднего крыла левый
17			+	21080-8403068-00		6	Гайка

Щитки

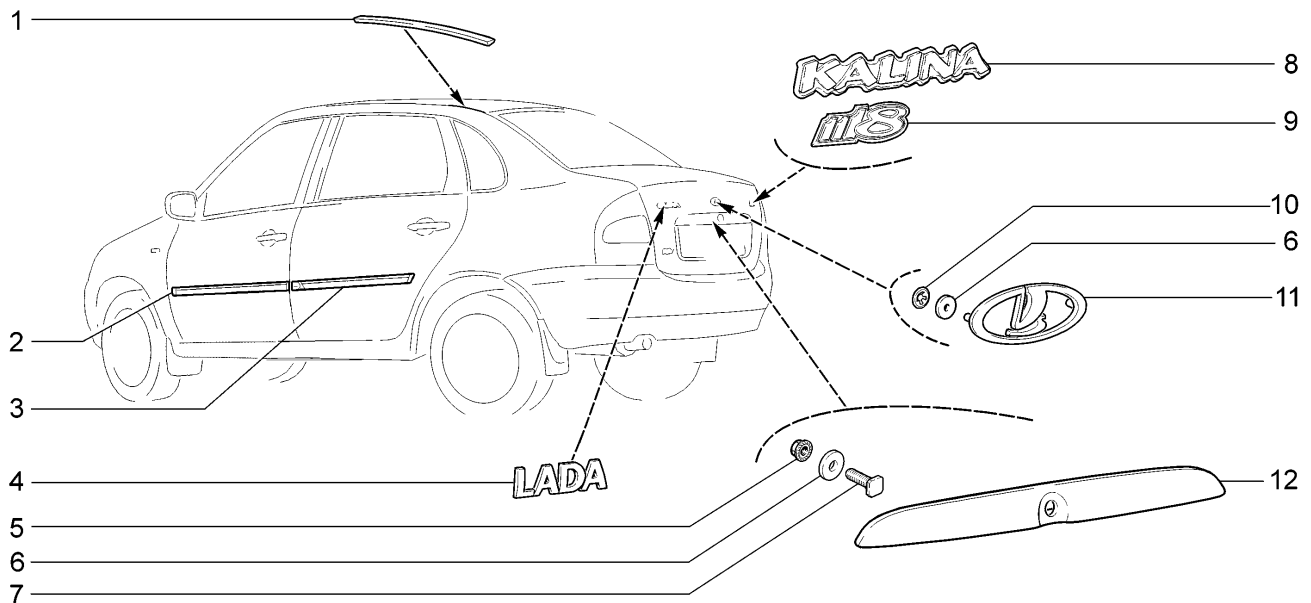
M410



11183-30		11183-31		11183-33		11183-40(01)	
11184-30		11184-33		11184-40(01)		11184-43(01)	
№ поз.	№ извещ. об изменении	Дата выпуска изв.	Вкл. в з/ч	Номер детали, варианты	Применяемость	Кол.	Наименование
18			+	11180-8403603-00		1	Кожух защитный переднего крыла левый
19			+	00001-0025990-70		2	Шайба 6 стопорная
20			+	00001-0009022-21		2	Болт М6х16

Орнаменты и накладки облицовочные

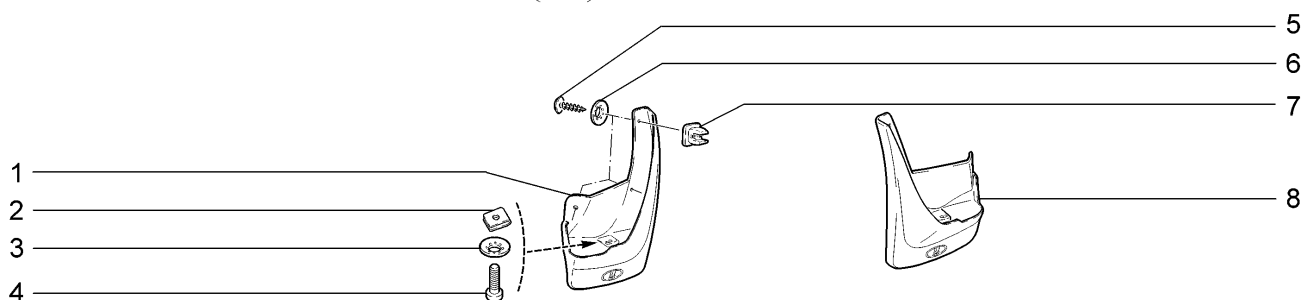
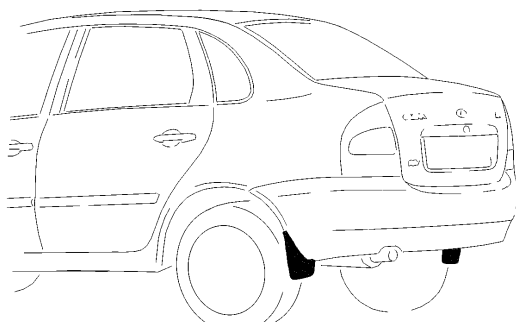
M420



11183-30		11183-31		11183-33(01)		11183-40	
11184-30		11184-33(01)		11184-40		11184-43(01)	
№ поз.	№ извещ. об изменении	Дата выпуска изв.	Вкл. в з/ч	Номер детали, варианты	Применяемость	Кол.	Наименование
1			+	11190-8212294-00		1	Облицовка сточного желоба правая
1			+	11190-8212295-00		1	Облицовка сточного желоба левая
2			+	11186-8212140-00	(01)	1	Молдинг передней двери правый в сборе
2			+	11186-8212141-00	(01)	1	Молдинг передней двери левый в сборе
3			+	11186-8212150-00	(01)	1	Молдинг задней двери правый в сборе
3			+	11186-8212151-00	(01)	1	Молдинг задней двери левый в сборе
4			+	11183-8212211-00		1	Орнамент задка левый
5			+	00001-0038318-01		4	Гайка М5 с зубчатым буртиком
6			+	21010-5605055-00		6	Шайба резиновая
7			+	21030-5325248-00		4	Болт крепления накладки
8			+	11183-8212174-00		1	Орнамент задка правый
9			+	11183-8212174-10	(Exp)	1	Орнамент задка правый
10			+	00001-0041950-76		2	Шайба 4 пружинная
11			+	11180-8212204-10		1	Знак заводской
12			+	11180-8212526-00		1	Накладка крышки багажника

Фартуки

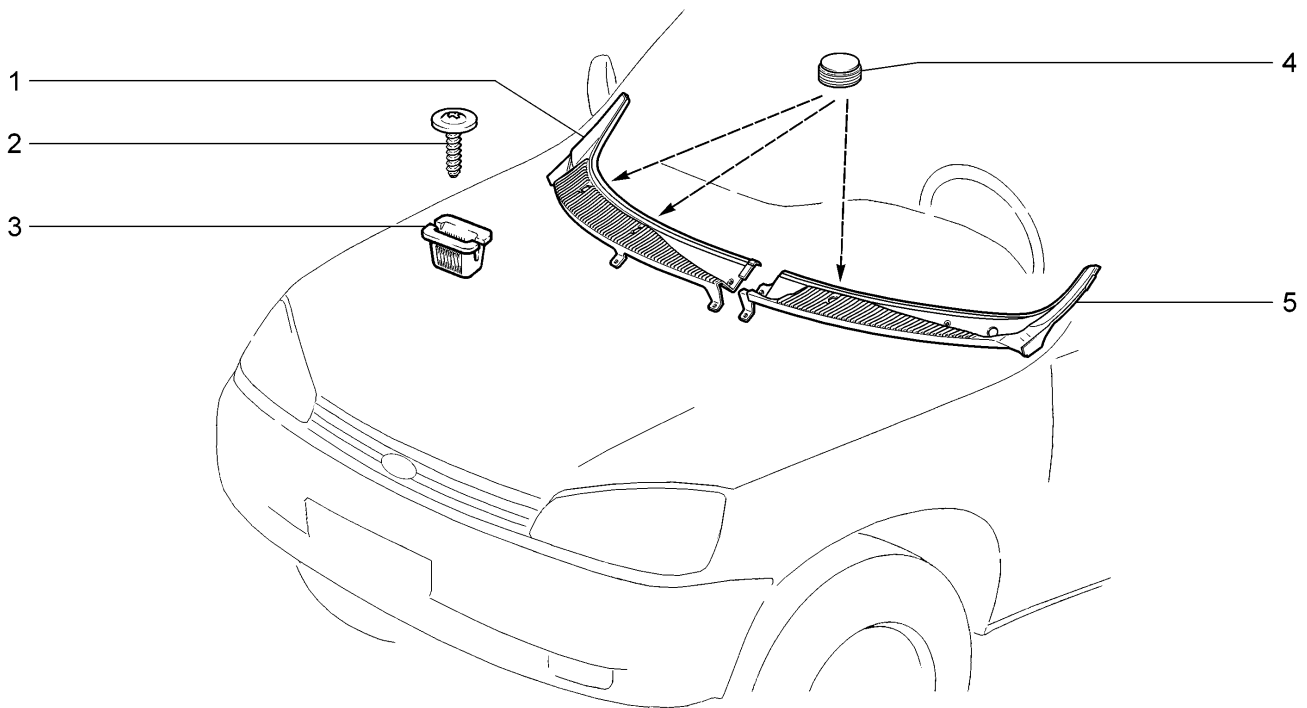
M421



11183-30		11183-31		11183-33		11183-40	
11184-30		11184-33		11184-40		11184-43	
№ поз.	№ извещ. об изменении	Дата выпуска изв.	Вкл. в з/ч	Номер детали, варианты	Применяемость	Кол.	Наименование
1			+	11180-8404412-00		1	Фартук задний правый
2			+	21010-8109143-00		2	Гайка пружинная
3			+	00001-0025984-71		2	Шайба 8 стопорная
4			+	21080-8109142-00		2	Винт
5			+	11180-8212786-00		6	Винт
6			+	00001-0025990-77		6	Шайба 6 стопорная
7			+	21010-2808020-00		6	Втулка
8			+	11180-8404413-00		1	Фартук задний левый

Накладки облицовочные ветрового окна

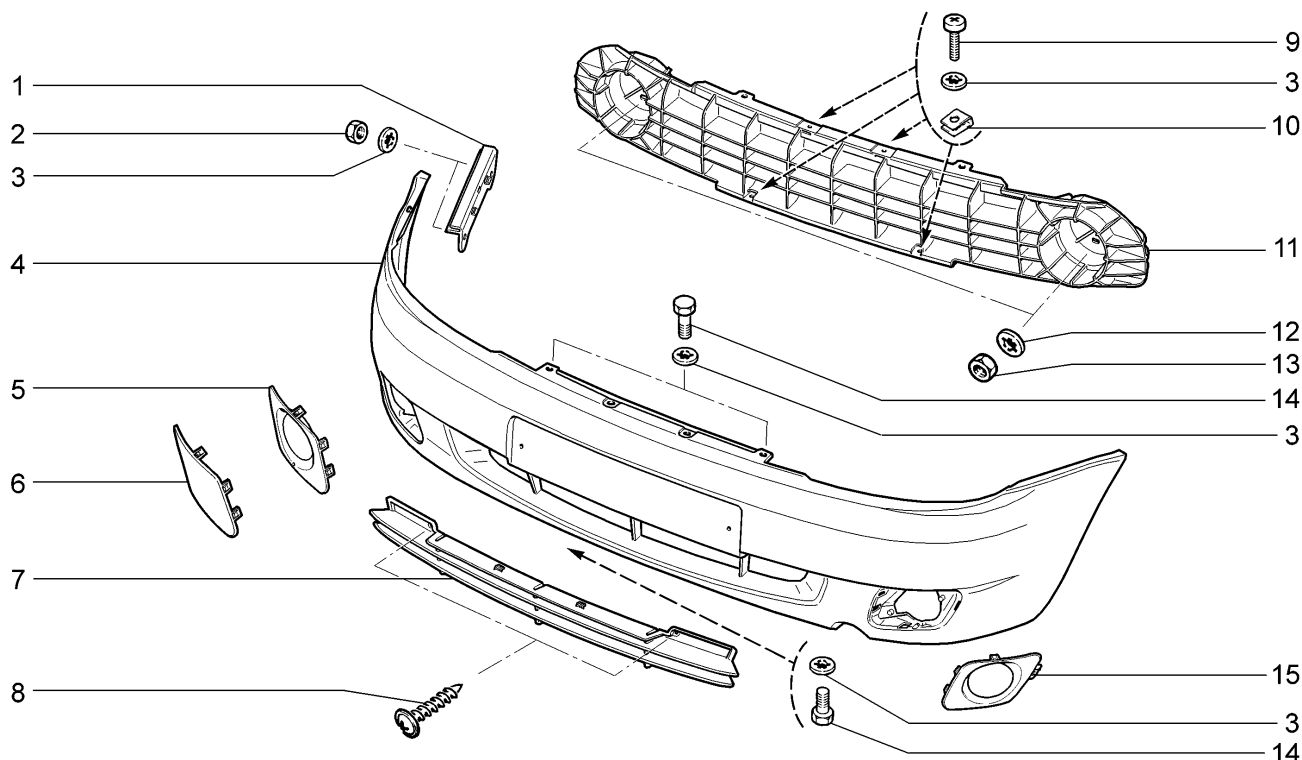
M425



11183-30		11183-31		11183-33		11183-40	
11184-30		11184-33		11184-40		11184-43	
№ поз.	№ извещ. об изменении	Дата выпуска изв.	Вкл. в з/ч	Номер детали, варианты	Применяемость	Кол.	Наименование
1			+	11180-8212734-00		1	Накладка правая
2			+	11180-8212786-00		7	Винт крепления наклейки
3			+	11180-8212778-00 ~		7	Втулка крепления наклейки
3			+	11180-8212778-01 ~		7	Втулка крепления наклейки
4			+	11180-8212772-00		3	Облицовка винта
5			+	11180-8212735-00		1	Накладка левая

Бампер передний

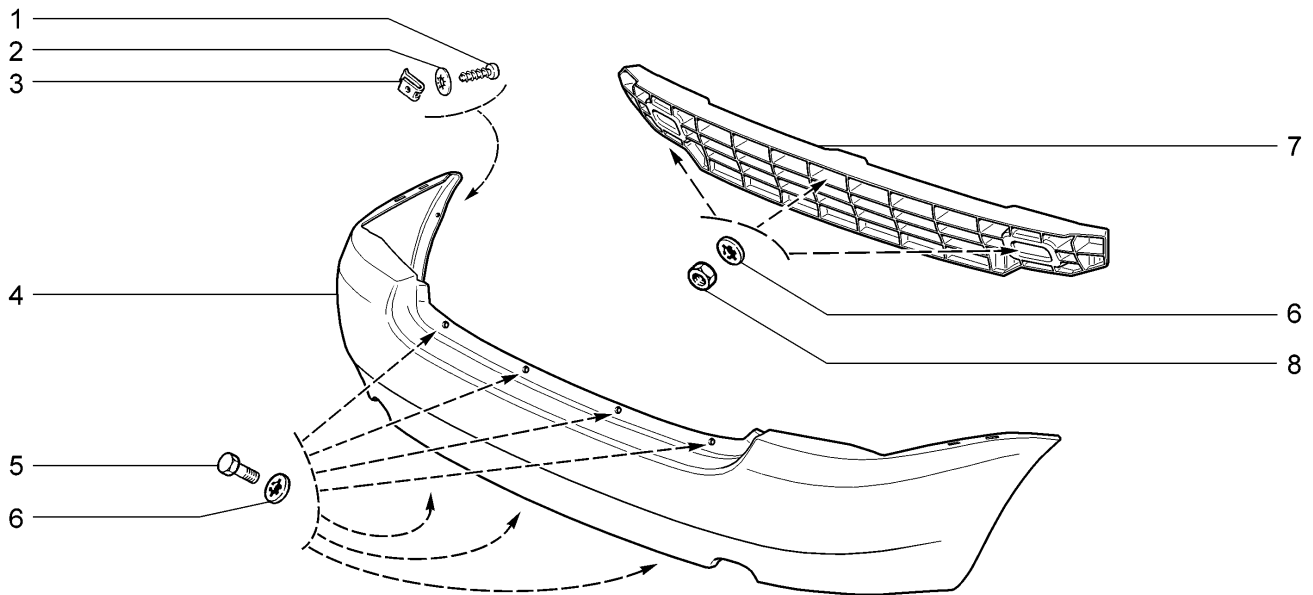
M430



11183-30		11183-31		11183-33(01)		11183-40	
11184-30		11184-33(01)		11184-40		11184-43(01)	
№ поз.	№ извещ. об изменении	Дата выпуска изв.	Вкл. в з/ч	Номер детали, варианты	Применяемость	Кол.	Наименование
1			+	11180-2803036-00		1	Кронштейн переднего бампера правый
1			+	11180-2803037-00		1	Кронштейн переднего бампера левый
2			+	00001-0058962-11		4	Гайка М6
3			+	00001-0025995-71		13	Шайба 6
4			+	11180-2803015-00		1	Бампер передний
4			+	11180-2803015-01		1	Бампер передний грунтованный
5			+	11180-2803196-01	(01)	1	Облицовка бампера под противотуманную фару правая
5			+	11180-2803196-02	(01)	1	Облицовка бампера (для запчастей)
6			+	11180-2803102-00		1	Заглушка правая
6			+	11180-2803103-00		1	Заглушка левая
7			+	11180-2803058-00		1	Накладка средняя
8			+	21140-5325388-00		2	Винт самонарезающий
9			+	21030-8109142-00		4	Винт
10			+	21010-8109143-00		4	Гайка пружинная
11			+	11180-2803132-00		1	Балка бампера
12			+	00001-0025984-71		4	Шайба 8 стопорная
13			+	00001-0061008-11		4	Гайка М8
14			+	00001-0009022-21		5	Болт М6х16
15			+	11180-2803197-01	(01)	1	Облицовка бампера под противотуманную фару левая
15			+	11180-2803197-02	(01)	1	Облицовка бампера (для запчастей)

Бампер задний

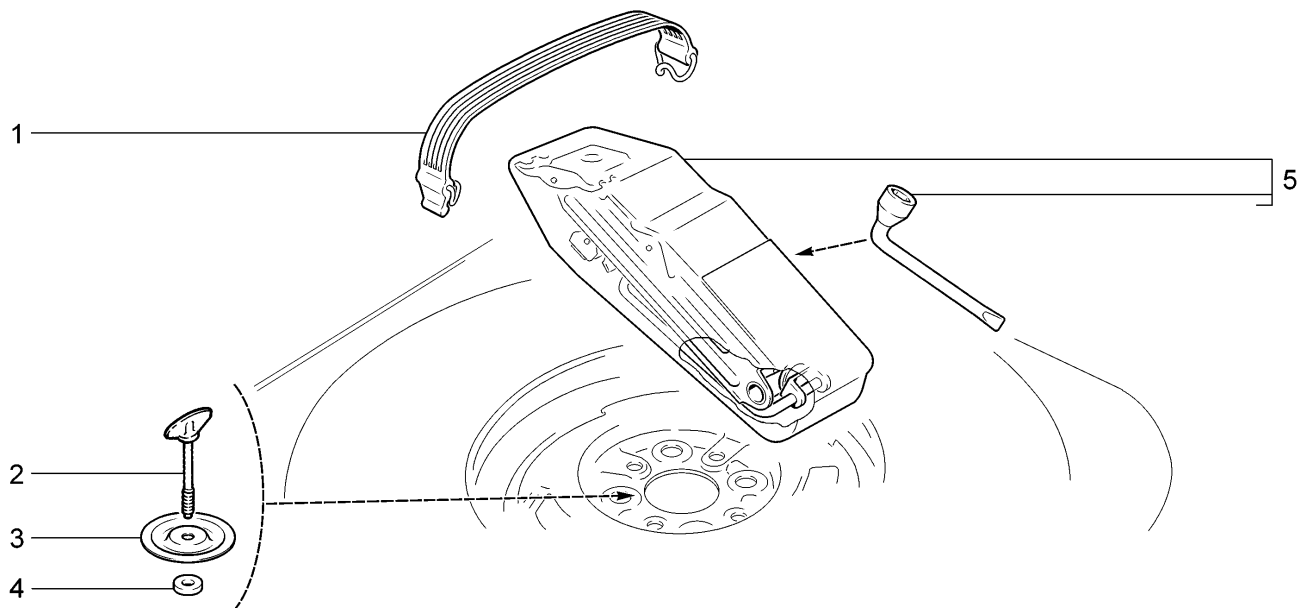
M440



11183-30		11183-31		11183-33		11183-40	
11184-30		11184-33		11184-40		11184-43	
№ поз.	№ извещ. об изменении	Дата выпуска изв.	Вкл. в з/ч	Номер детали, варианты	Применяемость	Кол.	Наименование
1			+	00001-0076711-01		2	Винт 4,9x12,7 самонарезающий
2			+	00001-0025991-71		2	Шайба 5 стопорная
3			+	00001-0041897-76		2	Гайка 10 фланцевая
4			+	11180-2804015-01		1	Бампер задний
5			+	00001-0009022-21		7	Болт М6x16
6			+	00001-0025995-71		10	Шайба 6
7			+	11180-2804142-00		1	Балка заднего бампера
8			+	00001-0058962-21		3	Гайка М6

Инструмент шоферский

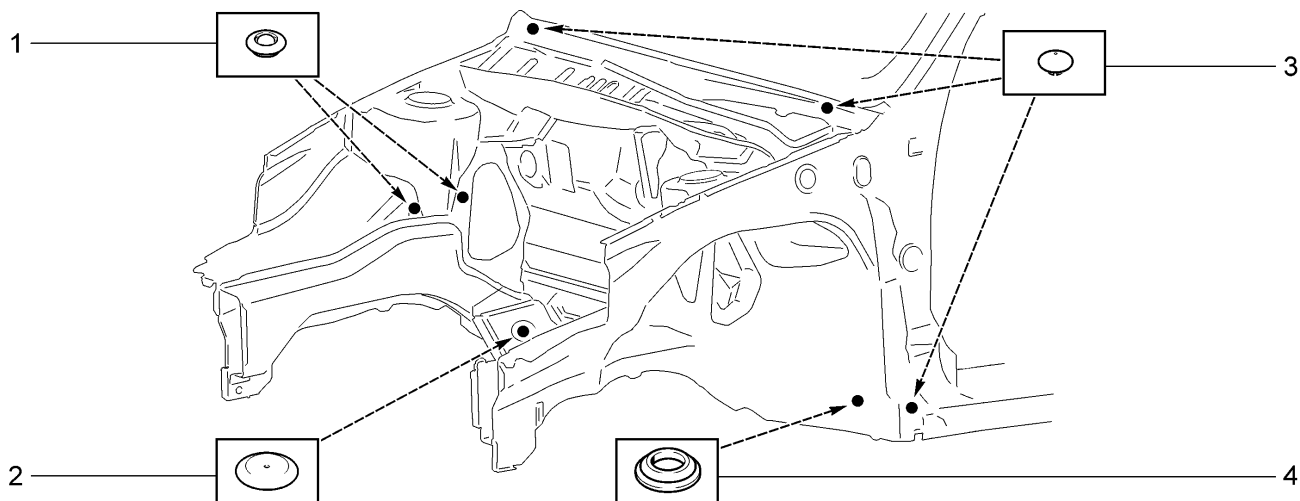
Y100



11183-30		11183-31		11183-33		11183-40	
11184-30		11184-33		11184-40		11184-43	
№ поз.	№ извещ. об изменении	Дата выпуска изв.	Вкл. в э/ч	Номер детали, варианты	Применяемость	Кол.	Наименование
1			+	11190-3901450-00		1	Ремень крепления инструмента водителя
2			+	21100-3105042-00		1	Винт крепления запасного колеса
3			+	11180-3105062-10		1	Диск крепления запасного колеса
4			+	21020-3105064-00		1	Кольцо
5			+	21100-3913200-00		1	Домкрат и ключ с чехлом в сборе

Схема установки заглушек

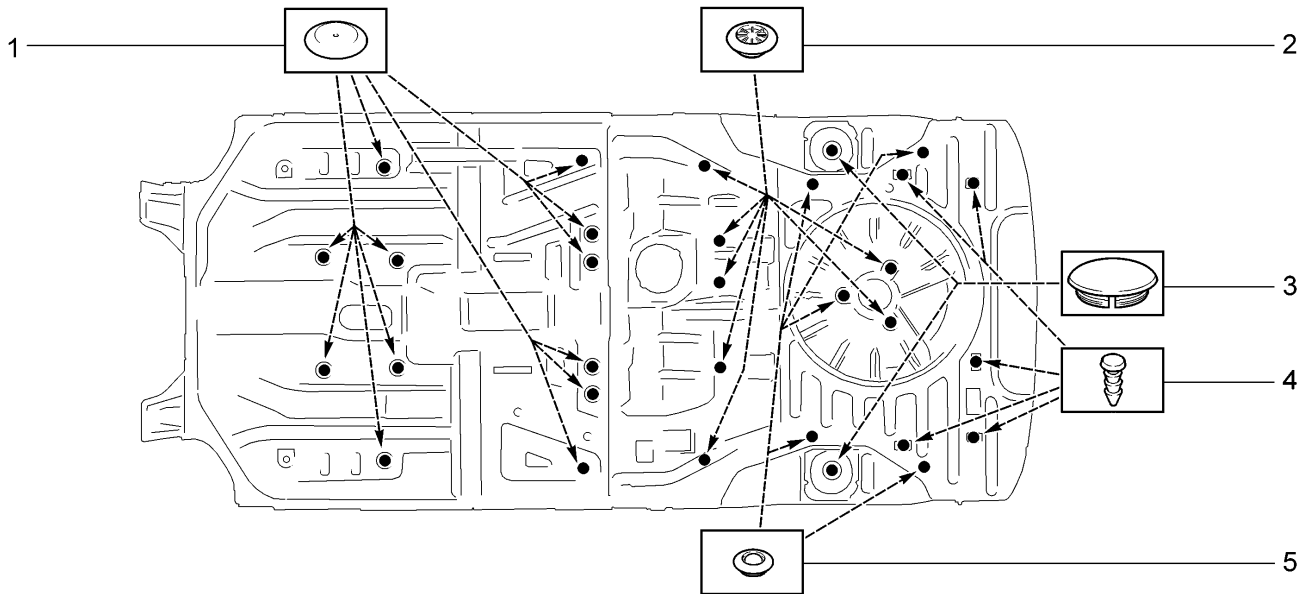
Z100



11183-30		11183-31		11183-33		11183-40	
11184-30		11184-33		11184-40		11184-43	
№ поз.	№ извещ. об изменении	Дата выпуска изв.	Вкл. в з/ч	Номер детали, варианты	Применяемость	Кол.	Наименование
1			+	21100-5007096-00		4	Заглушка
2			+	21100-5007090-00		2	Заглушка
3			+	21100-5007091-00		4	Заглушка
4			+	21080-8403276-00		2	Заглушка

Схема установки заглушек

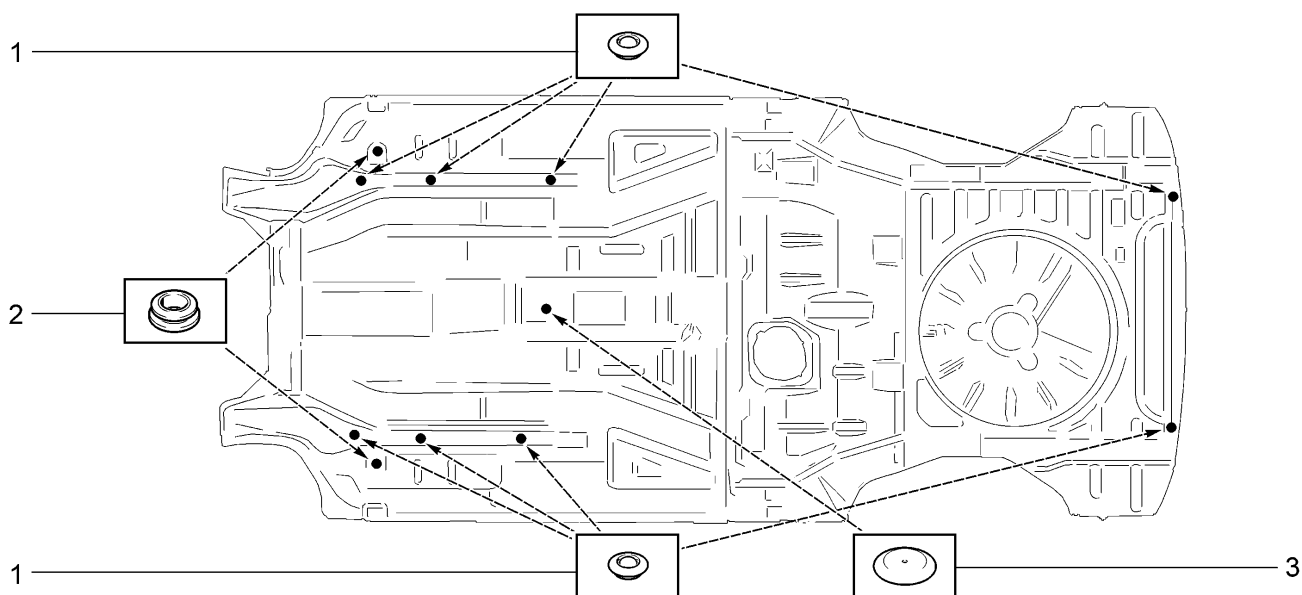
Z101



11183-30		11183-31		11183-33		11183-40	
11184-30		11184-33		11184-40		11184-43	
№ поз.	№ извещ. об изменении	Дата выпуска изв.	Вкл. в з/ч	Номер детали, варианты	Применяемость	Кол.	Наименование
1			+	21100-5007090-00		12	Заглушка
2			+	21100-5007092-00		7	Заглушка
3			+	11180-5007098-00		2	Заглушка
4			+	00001-0045672-80		3-5	Кнопка
5			+	21100-5007096-00		5	Заглушка

Схема установки заглушек

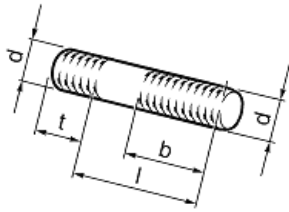
Z102



11183-30		11183-31		11183-33		11183-40	
11184-30		11184-33		11184-40		11184-43	
№ поз.	№ извещ. об изменении	Дата выпуска изв.	Вкл. в з/ч	Номер детали, варианты	Применяемость	Кол.	Наименование
1			+	21100-5007096-00		8	Заглушка
2			+	21080-5112090-00		2	Заглушка
3			+	21100-5007090-00		1	Заглушка

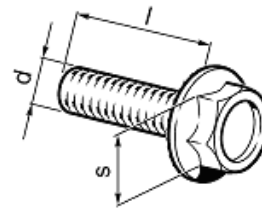
Таблицы нормалей

Шпилька



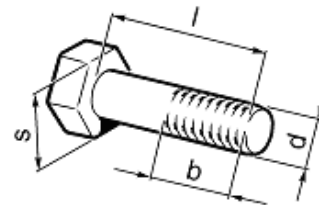
№	mm			
	d	t	l	b
00001-0015001-21	M6	9	14	11,0
00001-0015003-21	M6	9	18	15,0
00001-0035168-30	M8	12	20	16,1
00001-0035170-20	M8	12	25	22,0
00001-0035175-21	M8	12	45	24,1
00001-0035410-21	M6	12	18	13,5
00001-0035412-21	M6	12	22	19,5
00001-0035434-21	M8	16	28	24,1
00001-0035435-21	M8	16	25	22,0
00001-0035436-21	M8	16	30	24,1
00001-0035437-21	M8	16	35	24,1
00001-0035441-21	M8	16	55	24,1
00001-0035442-21	M8	16	60	24,1
00001-0035443-21	M8	16	65	24,1
00001-0035461-21	M10x1,25	20	20	17,0
00001-0035464-21	M10x1,25	20	28	25,0
00001-0035528-21	M12x1,25	24	50	29,0
00001-0035529-21	M12x1,25	27,1	55	32,1

Болт с зубчатым буртиком

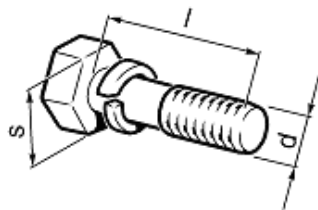


№	mm		
	d	l	s
00001-0038331-71	M5	10	8
00001-0038360-21	M6	12	10
00001-0038364-01	M6	16	10
00001-0038381-21	M8	20	13

Болт с шестигранной головкой

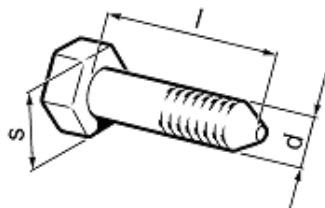


Болт с пружинной шайбой



№	mm		
	d	l	s
00001-0038200-21	M5	10	8
00001-0038241-11	M6	12	10
00001-0038242-11	M6	14	10
00001-0038246-11	M6	25	10
00001-0038255-21	M8	14	13
00001-0038256-21	M8	16	13
00001-0038258-21	M8	20	13

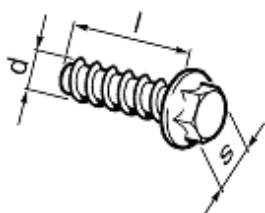
Болт с заостренным концом



№	mm		
	d	l	s
00001-0061429-21	M12x1,25	80	19

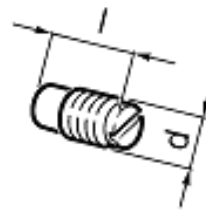
№	mm			
	d	l	b	s
00001-0009020-21	M6	12	12	10
00001-0009021-21	M6	14	14	10
00001-0009022-21	M6	16	16	10
00001-0009024-21	M6	20	20	10
00001-0009028-21	M6	30	20,5	10
00001-0009030-21	M6	35	20,5	10
00001-0009778-21	M5	16	16	8
00001-0013069-21	M10x1,25	30	30	17
00001-0042343-30	M10x1,25	65	25	17
00001-0055404-33	M12x1,25	30	30	19
00001-0055410-21	M12x1,25	60	33,1	19
00001-0055412-21	M12x1,25	70	33,1	19
00001-0055413-21	M12x1,25	75	33,1	19
00001-0055415-21	M12x1,25	90	33,1	19
00001-0059705-21	M10x1,25	20	20	17
00001-0059707-21	M10x1,25	25	25	17
00001-0059709-21	M10x1,25	35	29,1	17
00001-0059713-21	M10x1,25	75	28,1	17
00001-0059716-21	M10x1,25	90	29,1	17
00001-0060426-31	M8	35	17,1	13
00001-0060431-21	M8	14	14	13
00001-0060432-21	M8	16	16	13
00001-0060433-21	M8	18	18	13
00001-0060434-21	M8	20	20	13
00001-0060436-21	M8	25	25	13
00001-0060439-21	M8	35	25,1	13
00001-0060441-21	M8	45	25,1	13
00001-0060442-21	M8	50	23,8	13
00001-0060444-21	M8	60	25,1	13

Винт самонарезающий с шестигранной головкой и буртиком



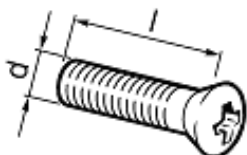
№	mm		
	d	l	s
00001-0051873-01	5,6	16	8

Винт установочный с цилиндрическим концом



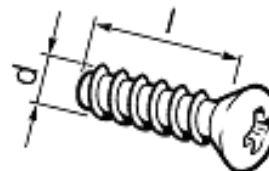
№	mm	
	d	l
00001-0037438-11	M4	6
00001-0037463-30	M6	10

Винт с полупотайной головкой и крестообразным шлицем



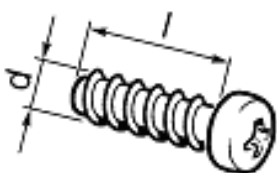
№	mm	
	d	l
00001-0033112-01	M5	20
00001-0033127-01	M6	10
00001-0033130-01	M6	16

Винт самонарезающий с полупотайной головкой и крестообразным шлицем



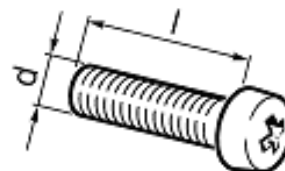
№	mm	
	d	l
00001-0076597-07	3,6	15,9
00001-0076787-01	3,6	9,5
00001-0076806-01	4,9	19,0

Винт самонарезающий с цилиндрической головкой и крестообразным шлицем



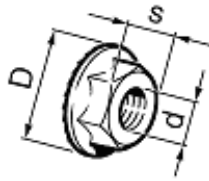
№	mm	
	d	l
00001-0076680-01	2,9	9,5
00001-0076690-01	3,6	9,5
00001-0076691-01	3,6	12,7
00001-0076692-01	3,6	15,9
00001-0076700-01	4,3	9,5
00001-0076701-01	4,3	12,7
00001-0076702-01	4,3	15,9
00001-0076703-07	4,3	19,0
00001-0076705-07	4,3	25,4
00001-0076706-01	4,3	31,8
00001-0076710-01	4,9	9,5
00001-0076711-01	4,9	12,7
00001-0076712-01	4,9	15,9
00001-0076713-07	4,9	19,0
00001-0076724-01	5,6	22,2

Винт с цилиндрической головкой и крестообразным шлицем



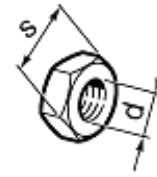
№	mm	
	d	l
00001-0032740-01	M5	12
00001-0032744-01	M5	20
00001-0032759-01	M6	10
00001-0032760-01	M6	12
00001-0032762-01	M6	16
00001-0032764-01	M6	20
00001-0032768-01	M6	30

Гайка шестигранная с зубчатым буртиком



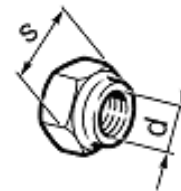
№	mm		
	d	D	s
00001-0038318-01	M5	11,4	8
00001-0038321-01	M6	16,7	10
00001-0038322-01	M8	18,25	13

Гайка шестигранная низкая



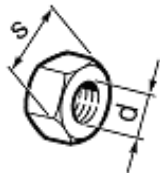
№	mm	
	d	s
00001-0007259-11	M6	10
00001-0007940-11	M4	7
00001-0061023-11	M8	13

Гайка шестигранная с пояском для законтривания



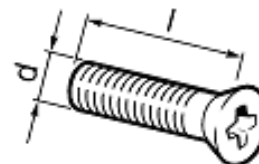
№	mm	
	d	s
00001-0040442-71	M20x1,5	30

Гайка шестигранная



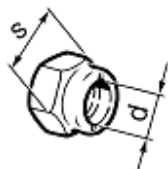
№	mm	
	d	l
00001-0021647-11	M10x1,25	17
00001-0025550-20	M9x1	14
00001-0058962-11	M6	10
00001-0058964-11	M5	8
00001-0061008-11	M8	13
00001-0061015-11	M12x1,25	19

Винт с потайной головкой и крестообразным шлицем



№	mm	
	d	l
C00001-0032992-01	M5	12
00001-0033037-11	M8	25

Гайка шестигранная самоконтрящаяся с нейлоновым кольцом



№	mm	
	d	s
00001-0025742-11	M6	10
00001-0025749-21	M16x1,5	24
00001-0061041-11	M8	13
00001-0061050-11	M12x1,25	19

Шайба стопорная с внутренними зубьями



№	mm		
	d*	D	t
00001-0026052-70	5	9,4	0,6
00001-0026053-70	6	11,3	0,7
00001-0026055-70	8	14,3	0,8

* Диаметр стержня

Шайба стопорная эластичная с внутренними зубьями



№	mm		
	d*	D	t
00001-0025980-71	4	11	0,6
00001-0025981-71	5	18	0,8
00001-0025982-71	6	16	0,9
00001-0025983-71	8	16	0,9
00001-0025984-71	8	22	1,2
00001-0025990-71	6	14	0,7
00001-0025991-71	5	12	0,8
00001-0025995-71	6	18	1,0

* Диаметр стержня

Шайба стопорная с зубьями под винты с потайной и полупотайной головкой с углом 90°



№	d*, mm
00001-0026068-71	6
00001-0026069-71	8

* Диаметр стержня

Шайба специальная



00001-0011974-73

Шайба волнистая



№	mm	
	d*	D
00001-0026014-73	10	21

* Диаметр стержня

Шайба



№	mm		
	d*	D	t
00001-0005192-01	4	9	0,8
00001-0005193-01	5	10	1,0
00001-0005194-01	6	12	1,5
00001-0005196-01	8	17	2,0
00001-0005200-01	12	22	3,0
00001-0026241-01	5	22	0,8
00001-0026297-01	10	19	3,0
00001-0026378-01	5	12	1,0
00001-0026381-01	5	14	1,0
00001-0026386-01	10	18	2,0
00001-0026397-01	6	11	1,0
00001-0026406-01	6	25	2,0
00001-0026437-01	6	18	1,5
00001-0026444-01	6	15	1,0
00001-0026467-01	8	20	2,0
00001-0026468-01	10	25	2,0
00001-0026470-01	8	25	2,5
00002-0204136-01	8	20	3,0

* Диаметр стержня

Шайба пружинная коническая



№	mm		
	d*	D	t
00001-0011977-73	6	12	1,2
00001-0011980-73	8	15	1,8
00001-0011983-73	10	20	2,7

* Диаметр стержня

Шайба пружинная



№	mm		
	d*	b	t
00001-0005164-70	6	2,5	1,8
00001-0005166-70	8	3,0	2,2
00001-0005168-70	10	3,0	2,5
00001-0005170-70	12	4,0	3,0
00001-0011953-70	4	1,2	0,9
00001-0011954-71	5	1,5	1,1

* Диаметр стержня

Шайба пружинная



№	mm	
	d*	D
00001-0041950-76	4	10
* Диаметр стержня		

Скоба для проводов



№	a, mm
00001-0045694-80	10,0
00001-0045696-80	12,5
00001-0045699-80	16,0
00001-0045700-80	18,5

00001-0005
00001-0005
00001-0005
00001-0005
00001-0005
00001-0026
00001-0026
00001-0026
00001-0026
00001-0026
00001-0026
00001-0026
00001-0026
00001-0026
00001-0026
00001-0026
00001-0026
00001-0026
00001-0026
00002-0204

Шайба пружинная гнутая



№	mm	
	d*	D
00001-0025419-71	10	18
* Диаметр стержня		

Скоба стопорная



№	d*, mm
00001-0010640-76	8
* Диаметр вала	

Заглушка чашечная



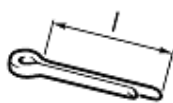
№	d, mm
00001-0043282-01	10
00001-0043291-01	30
00001-0043292-01	36

Скоба для винтов самонарезающих



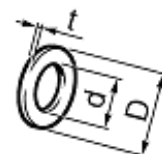
00001-0041897-76

Шплинт разводной



№	mm	
	d*	l
00001-0007343-01	2	20
00001-0007346-01	3	30
*Диаметр отверстия		

Прокладка



№	mm		
	d	D	t
00001-0002844-60	10,2	16	1,5

Кольцо упорное эксцентрическое наружное



№	d*, mm
00001-0010664-76	16
* Диаметр вала	

Штифт цилиндрический



№	mm	
	d	l
00001-0003260-10	8	70

Хомут ленточный облегченный



№	mm	
	d*	l
00001-0002917-90	20	171
00001-0021700-90	16	138

*Диаметр шланга

Хомут

№	l, mm
00001-0045676-80	84,5
00001-0045677-80	126,5

Хомут для резиновых шлангов



№	d, mm
00001-0001685-90	12
00001-0001689-90	22

Лампа

00001-0041481-90	21W	
------------------	-----	--

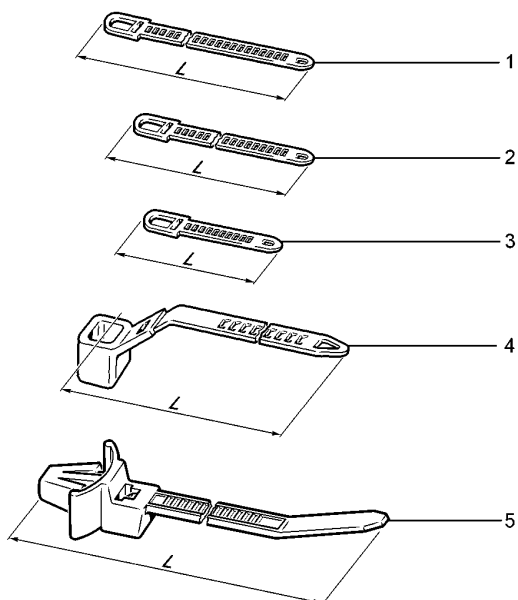
Пробка резиновая



00001-0045672-80

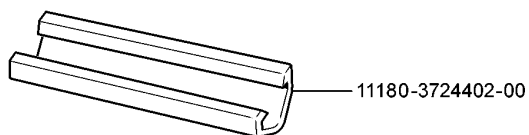
АРМАТУРА ЖГУТОВ ПРОВОДОВ

ХОМУТЫ

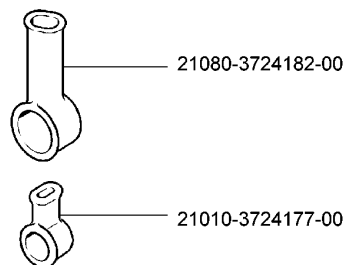


Поз.	№ детали	L, мм
1	21100-3724308-00	220
2	00001-0045677-80	126,5
3	00001-0045676-80	84,5
4	21230-3724321-00	228
5	21230-3724308-00	150

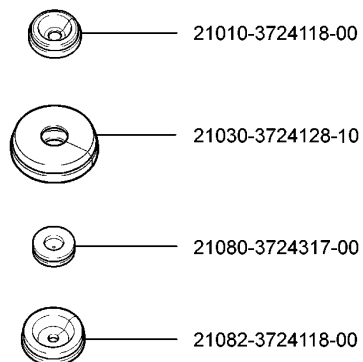
СКОБА



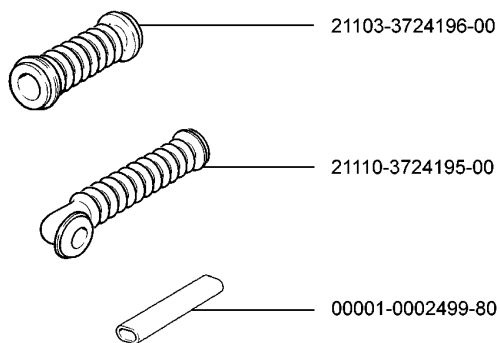
КОЛПАКИ ЗАЩИТНЫЕ



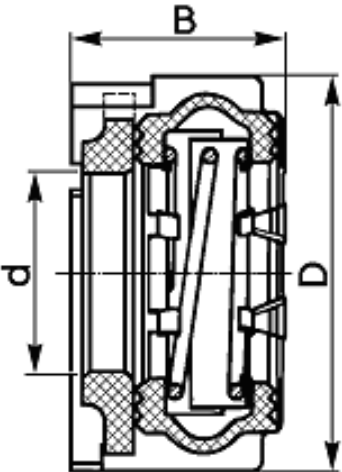
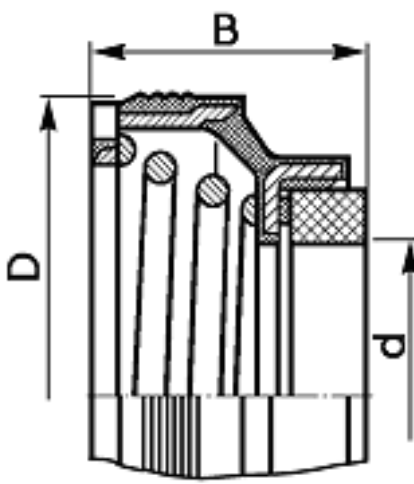
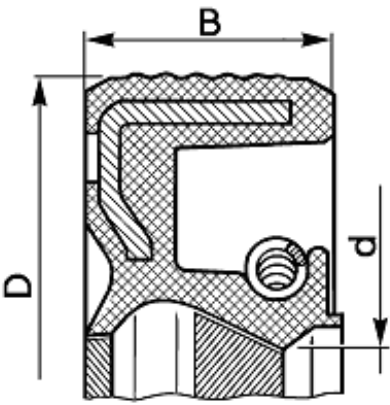
УПЛОТНИТЕЛИ



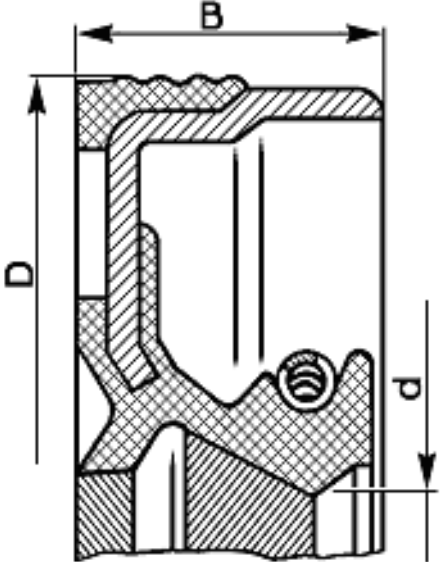
ТРУБКИ



САЛЬНИКИ

Обозначение	Размеры, мм	Эскиз	Место установки на автомобиле	Кол.
1	2	3	4	5
21010-1307013-00 21010-1307013-01 21010-1307013-02	D=36,6 d=17,5 B=20,3		Насос водяной	1
21080-1307013-00	D=36,8 d=18,4 B=16,7			
21080-1005034-00 21080-1005034-01	D=42 d=26,5 B=7			

1	2	3	4	5
<p>21080-1005034-03</p>	<p>D=42 d=28 B=7</p>		<p>Передний конец коленчатого и распределитель ного валов</p>	<p>2(3)</p>
<p>21080-1005160-00 21080-1005160-01</p>	<p>D=100 d=78 B=10</p>		<p>Задний конец коленчатого вала</p>	<p>1</p>
<p>21080-1005160-02 21080-1005160-03</p>	<p>D=100 d=80 B=10</p>		<p>Задний конец коленчатого вала</p>	<p>1</p>

1	2	3	4	5
<p>21100-2301034-00 21100-2301034-01</p>			<p>Наружный шарнир правого привода передних колес</p>	<p>1</p>
<p>21100-2301035-00 21100-2301035-01</p>	<p>$D=57$ $d=33,6$ $B=9$</p>		<p>Наружный шарнир левого привода передних колес</p>	<p>1</p>
<p>21100-2301034-12</p>			<p>Наружные шарниры правого и левого привода передних колес</p>	<p>2</p>

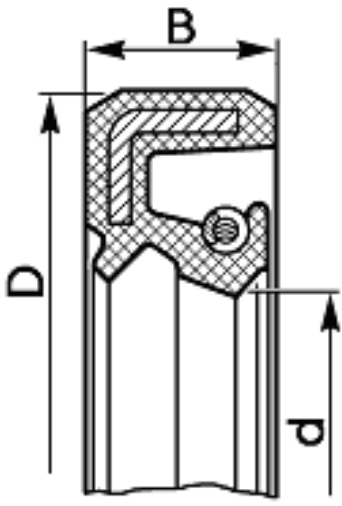
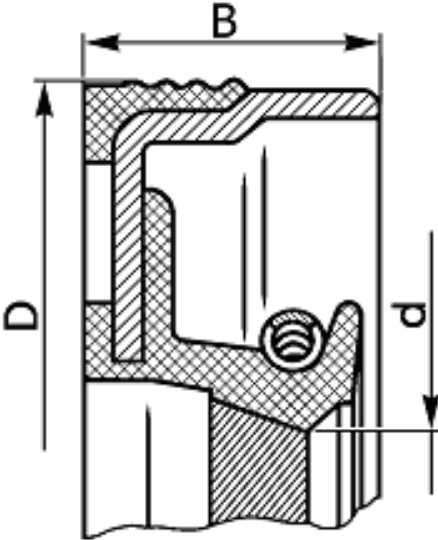
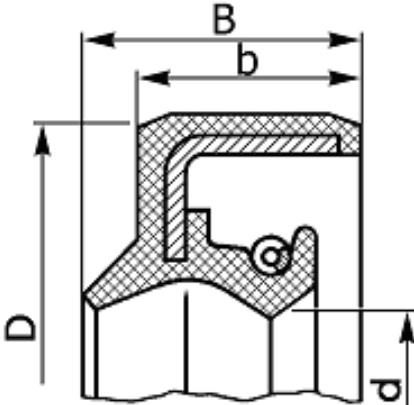
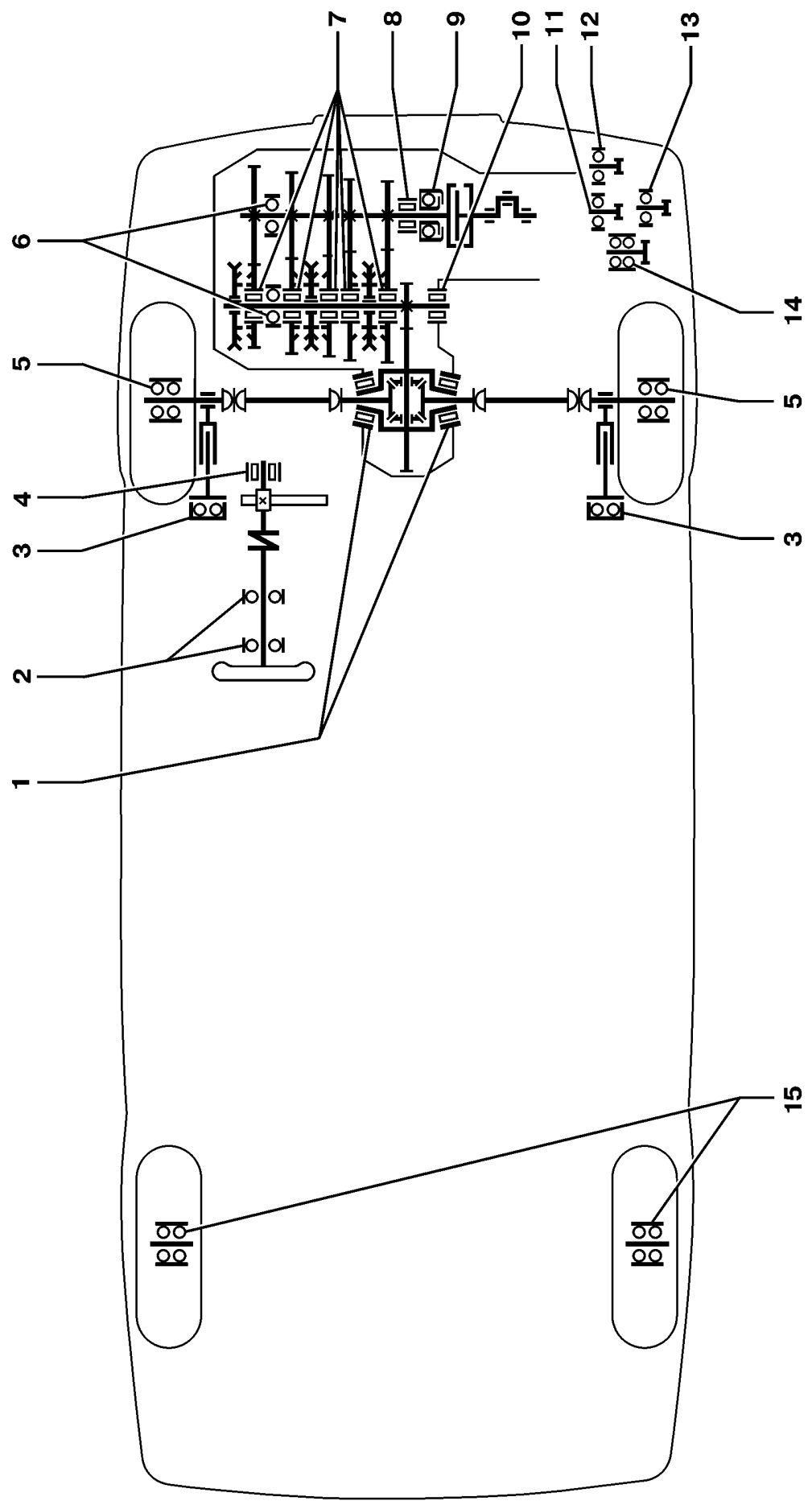
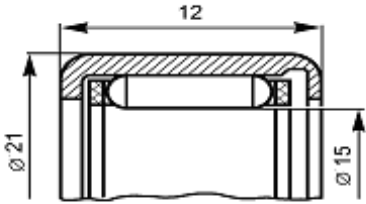
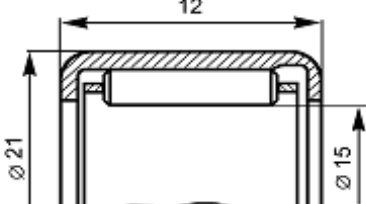
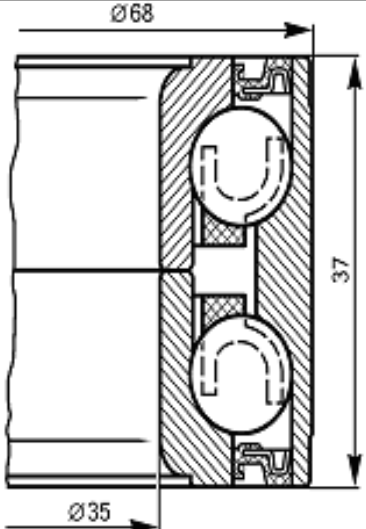
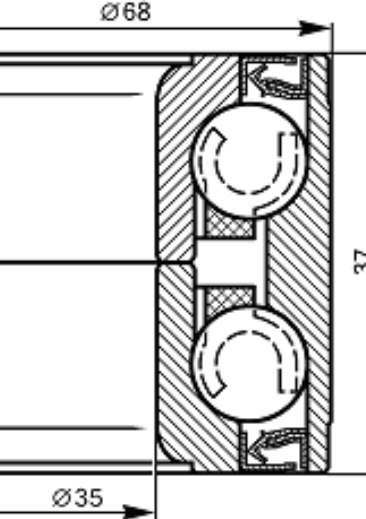
1	2	3	4	5
<p>21080-1703042-01</p>	<p>D=30 d=14,7 B=7</p>		<p>Шток выбора передач</p>	<p>1</p>
<p>21100-1701043-00 21100-1701043-01</p>	<p>D=45 d=23,7 B=9</p>		<p>Вал первичный коробки передач</p>	<p>1</p>
<p>21100-3401024-00</p>	<p>D=28 d=15,6 B=8 b=7</p>		<p>Шестерня рулевого механизма</p>	<p>1</p>

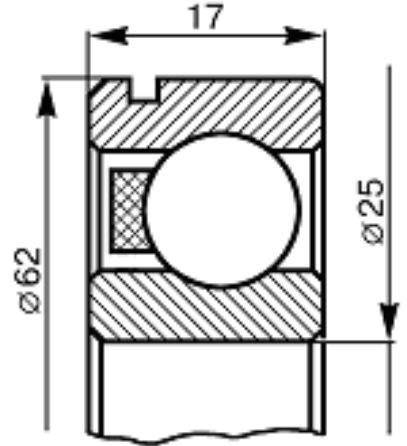
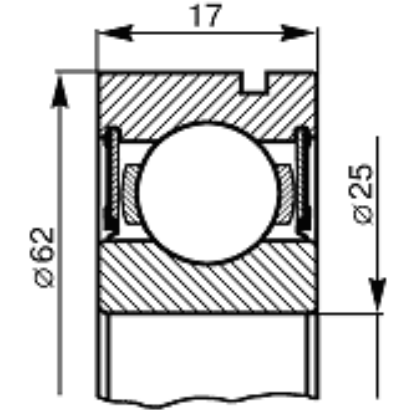
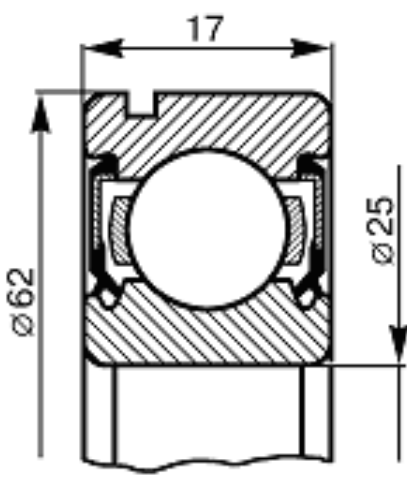
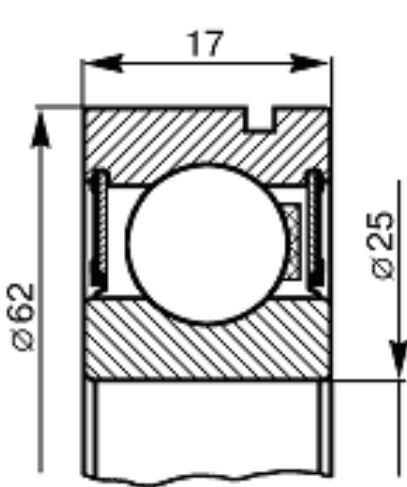
СХЕМА РАСПОЛОЖЕНИЯ ПОДШИПНИКОВ КАЧЕНИЯ



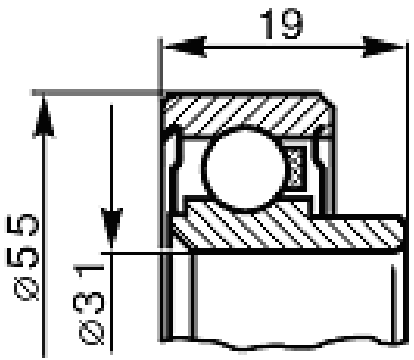


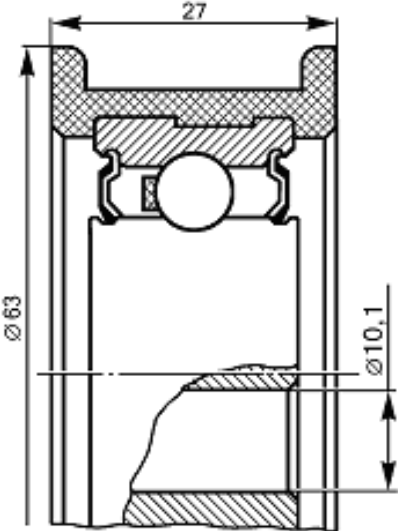
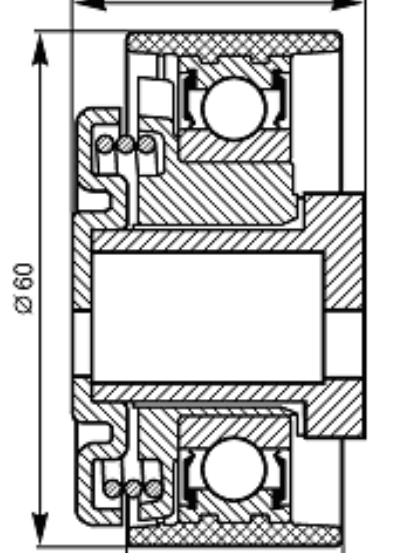
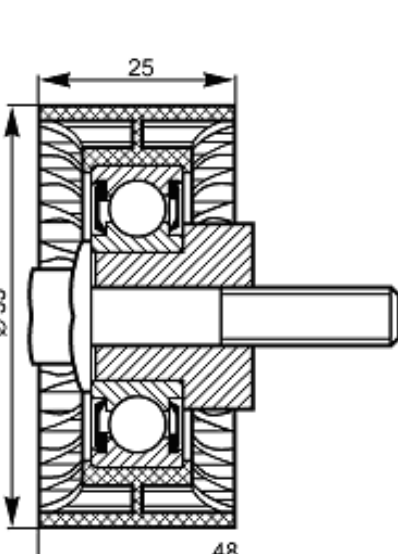
ПОДШИПНИКИ

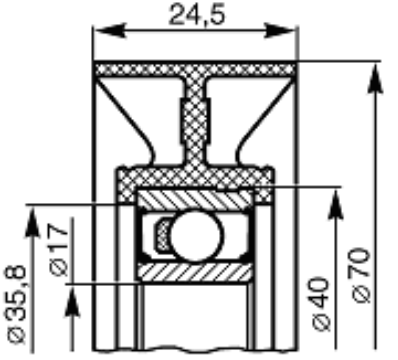
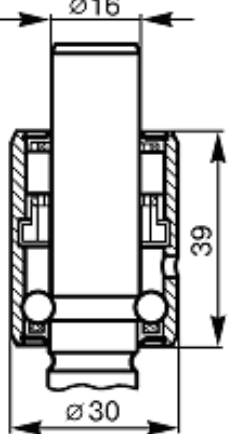
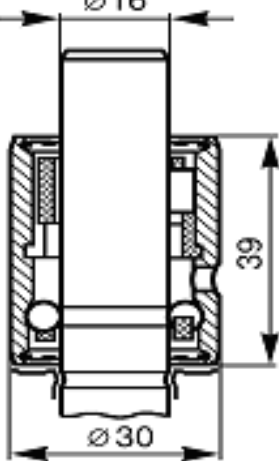
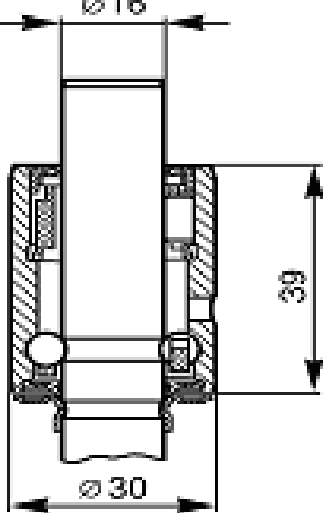
№ по схеме	Обозначение	Эскиз	Место установки на автомобиле	Кол.
1	2	3	4	5
1	<u>21080-2303036-01</u> 6У-7207АЕУ <u>21080-2303036-02</u> 6У-7207АК1 <u>21080-2303036-03</u> 6У-7207АК		Коробка дифференциала (опора правая и левая)	2
2	21080-3401120-01 21080-3401120-02 21080-3401120-03		Вал рулевого управления	2
3	<u>11180-2902840-00</u> РА 66GF 30		Стойка передней подвески (опора верхняя)	2

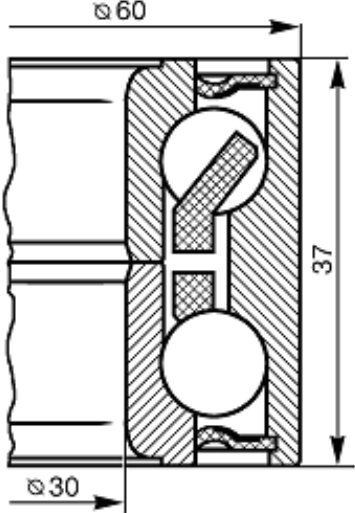
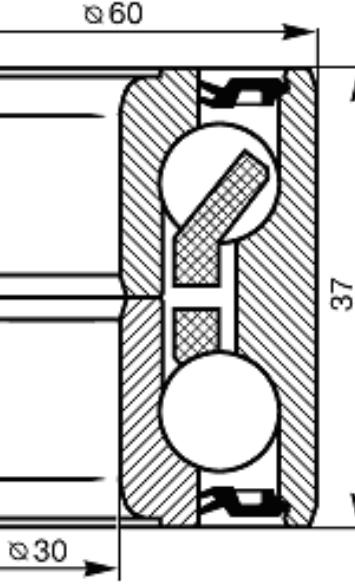
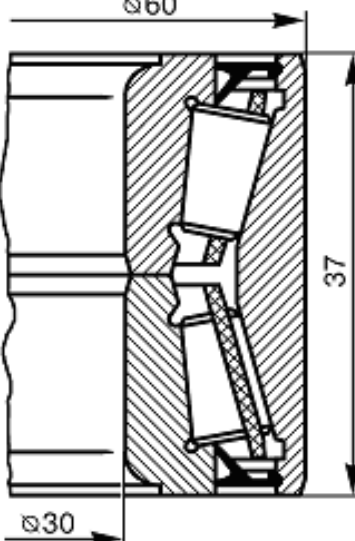
1	2	3	4	5
4	<p><u>21100-3401104-00</u> 1-CK152112E</p>		<p>Шестерня рулевого механизма</p>	<p>1</p>
	<p><u>21100-3401104-01</u> HK 1512 B</p>			
5	<p><u>11180-3103020-00</u> 6-256707A1KE12L19</p>		<p>Ступица переднего колеса</p>	<p>2</p>
	<p><u>11180-3103020-02</u> 6-256707AEK <u>11180-3103020-03</u> 6-256707EK12</p>			

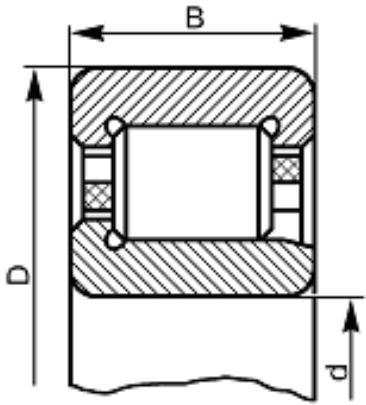

1	2	3	4	5
	<p><u>21080-1701033-00</u> B6-50305A1E</p> <p><u>21080-1701033-01</u> 6-50305A2EШ1</p> <p><u>21080-1701033-02</u> B6-50305A1EШ1</p> <p><u>21080-1701033-03</u> 6-50305AEШ1</p>			
	<p><u>21703-1701033-00</u> 6305-2RS JEM</p>			
6	<p><u>21703-1701033-01</u> 6-750305AYШ2C17</p>		<p>Валы коробки передач (опора задняя)</p>	2
	<p><u>21073-1701033-02</u> 6-750305AEШ2</p>			

1	2	3	4	5
	<p><u>21080-1701108-00</u> K32x37x27TNRA</p> <p><u>21080-1701108-03</u> 464706E1</p>			
7	<p><u>21080-1701108-01</u> 464706E1</p> <p><u>21080-1701108-02</u> 464706E1</p>		Вал вторичный коробки передач	5
9	<p><u>11110-1601182-00</u> 6-520806KE4L20Ш1</p>		Муфта выключения сцепления	1

1	2	3	4	5
11	<p>21080-1006120-00 21080-1006120-01</p>		<p>Механизм натяжения ремня (8-клапанный)</p>	1
11	<p>21126-1006238-00</p>		<p>Механизм натяжения ремня (16-клапанный)</p>	1
12	<p>21126-1006135</p>		<p>Механизм натяжения ремня (16-клапанный)</p>	1

1	2	3	4	5
13	<p><u>21230-1041056-10</u> F-233152.05</p>		<p>Привод вспомогатель- ных агрегатов</p>	1
	<p><u>21080-1307027-12</u> PLC 75-2</p>			
14	<p><u>21100-1307027-00</u> 6-1HP16092EKC30</p>		<p>Насос водяной</p>	1
	<p><u>21100-1307027-01</u> 6-1HP16092K1EL19</p>			

1	2	3	4	5
	<p><u>21080-3104020-00</u> 6-256706E1C17</p>			
15	<p><u>21080-3104020-01</u> 6-256706E2C17</p>		<p>Ступица заднего колеса</p>	2
	<p><u>21080-3104020-02</u> 6У-537906Е</p>			

№ по схеме	Обозначение	Размеры, мм	Эскиз	Место установки на автомобиле	Ко л.
1	2	3	4	5	6
8	<u>21080-1701031-01</u> В66- 42205АЕМ1Ш1 <u>21080-1701031-02</u> 6-42205А1ЕУШ1 <u>21080-1701031-03</u> 6-42205А1Е1УШ1 <u>21080-1701031-04</u> 6-42205А1Е1УШ1	D=52 d=25 B=15		Вал первичный коробки передач (опора передняя)	1
10	<u>21080-1701180-01</u> 6-42305АЕУШ1 <u>21080-1701180-02</u> 6-42305АЕ1УШ1 <u>21080-1701180-03</u> В26-42305АЕМШ1 <u>21080-1701180-04</u> 6-42305АЕ1УШ1	D=62 d=25 B=17		Вал вторичный коробки передач (опора передняя)	1

Номерной указатель

Номер	Индекс	№ позиции	Номер	Индекс	№ позиции
1	2	3	1	2	3
00001-0001685-90	A220	3	00001-0005168-70	K120	10
00001-0001685-90	A500	2	00001-0005170-70	A010	2
00001-0001685-90	A501	3	00001-0005170-70	B150	4
00001-0001689-90	A500	17	00001-0005170-70	B151	5
00001-0001689-90	A501	16	00001-0005170-70	D210	7
00001-0002844-60	C210	9	00001-0005170-70	D300	12
00001-0002917-90	C121	13	00001-0005170-70	M135	11
00001-0003260-10	A200	10	00001-0005192-01	K310	14
00001-0005164-70	A101	6	00001-0005192-01	M300	2
00001-0005164-70	A210	3	00001-0005193-01	D100	20
00001-0005164-70	A430	4	00001-0005193-01	D101	19
00001-0005164-70	A500	8	00001-0005193-01	D102	19
00001-0005164-70	A501	9	00001-0005193-01	E170	4
00001-0005164-70	A600	2	00001-0005193-01	M320	9
00001-0005164-70	B150	20	00001-0005193-01	M325	4
00001-0005164-70	B151	21	00001-0005193-01	M350	9
00001-0005164-70	B200	7	00001-0005193-07	M170	7
00001-0005164-70	B260	9	00001-0005194-01	A100	22
00001-0005164-70	B270	7	00001-0005194-01	A101	5
00001-0005164-70	C220	1	00001-0005194-01	D110	6
00001-0005164-70	D102	10	00001-0005194-01	E100	14
00001-0005166-70	A010	5	00001-0005194-01	E101	14
00001-0005166-70	A011	12	00001-0005194-01	K121	2
00001-0005166-70	A012	12	00001-0005196-01	A320	5
00001-0005166-70	A200	19	00001-0005196-01	A400	12
00001-0005166-70	A420	11	00001-0005196-01	A410	10
00001-0005166-70	A421	15	00001-0005196-01	A420	2
00001-0005166-70	A430	11	00001-0005196-01	A421	1
00001-0005166-70	B210	7	00001-0005196-01	C160	8
00001-0005166-70	B251	5	00001-0005196-01	C170	13
00001-0005166-70	C160	5	00001-0005196-01	D110	4
00001-0005166-70	D100	10	00001-0005196-01	D200	4
00001-0005166-70	D101	10	00001-0005196-01	D220	2
00001-0005166-70	D102	7	00001-0005196-01	K130	4
00001-0005166-70	D142	5	00001-0005196-01	M240	22
00001-0005166-70	K130	3	00001-0005200-01	A010	1
00001-0005166-70	M100	7	00001-0005200-01	A430	2
00001-0005166-70	M135	2	00001-0007259-11	A100	27
00001-0005166-70	M190	12	00001-0007343-01	C230	11
00001-0005166-70	M240	23	00001-0007343-01	C231	12
00001-0005168-70	A010	16	00001-0007346-01	D120	2
00001-0005168-70	C200	5	00001-0007940-11	A200	2
00001-0005168-70	C220	4	00001-0009020-21	A140	19
00001-0005168-70	D120	5	00001-0009020-21	A300	1
00001-0005168-70	D210	4	00001-0009020-21	A400	3
00001-0005168-70	D220	5	00001-0009020-21	A501	22
00001-0005168-70	D300	10	00001-0009020-21	E181	5

1	2	3	1	2	3
00001-0009020-21	M155	10	00001-0015001-21	B200	8
00001-0009021-21	A100	6	00001-0015003-21	A140	16
00001-0009021-21	A110	9	00001-0021647-11	D220	4
00001-0009021-21	A200	7	00001-0021647-11	D300	1
00001-0009021-21	A210	2	00001-0021647-21	A140	7
00001-0009021-21	B150	19	00001-0021647-21	A400	8
00001-0009021-21	B151	20	00001-0021700-90	A610	11
00001-0009021-21	K121	5	00001-0025419-71	M305	3
00001-0009022-21	A101	7	00001-0025550-20	A130	9
00001-0009022-21	A310	4	00001-0025550-20	A131	7
00001-0009022-21	M410	20	00001-0025742-11	D110	7
00001-0009022-21	M430	14	00001-0025749-21	D210	12
00001-0009022-21	M440	5	00001-0025980-70	E111	6
00001-0009024-21	A100	21	00001-0025980-70	E150	6
00001-0009024-21	A140	12	00001-0025981-71	E400	1
00001-0009024-21	A141	15	00001-0025982-71	E181	4
00001-0009024-21	A500	7	00001-0025982-71	M290	1
00001-0009024-21	A501	8	00001-0025983-71	M200	5
00001-0009024-21	A600	22	00001-0025984-70	M190	18
00001-0009024-21	E300	3	00001-0025984-70	M192	7
00001-0009024-21	K121	1	00001-0025984-71	M421	3
00001-0009028-21	A100	5	00001-0025984-71	M430	12
00001-0009028-21	E181	3	00001-0025990-70	M155	11
00001-0009030-21	E181	23	00001-0025990-70	M190	2
00001-0009778-21	A501	22	00001-0025990-70	M410	19
00001-0010640-76	A320	4	00001-0025990-71	A200	5
00001-0010640-76	B110	13	00001-0025990-71	A501	28
00001-0010640-76	C100	1	00001-0025990-71	M180	20
00001-0010640-76	C170	7	00001-0025990-71	M260	8
00001-0010664-76	B410	13	00001-0025990-71	M400	5
00001-0011953-70	E130	3	00001-0025990-77	M421	6
00001-0011954-71	K310	3	00001-0025991-70	E100	4
00001-0011974-73	A110	8	00001-0025991-70	E101	4
00001-0011974-73	A410	7	00001-0025991-70	M190	4
00001-0011977-73	A100	4	00001-0025991-70	M191	2
00001-0011977-73	A140	15	00001-0025991-70	M370	6
00001-0011977-73	A141	7	00001-0025991-71	E130	21
00001-0011977-73	A230	12	00001-0025991-71	M180	11
00001-0011977-73	A231	10	00001-0025991-71	M192	3
00001-0011977-73	A300	2	00001-0025991-71	M195	2
00001-0011977-73	A400	4	00001-0025991-71	M440	2
00001-0011977-73	K121	6	00001-0025991-77	M410	6
00001-0011980-73	A145	1	00001-0025995-71	E150	2
00001-0011980-73	A146	2	00001-0025995-71	M430	3
00001-0011980-73	A310	10	00001-0025995-71	M440	6
00001-0011980-73	A600	13	00001-0026014-73	A140	6
00001-0011980-73	K120	3	00001-0026052-71	A501	21
00001-0011983-73	A011	9	00001-0026052-71	M330	4
00001-0011983-73	A012	8	00001-0026052-71	M335	3
00001-0011983-73	B110	18	00001-0026053-70	C170	18
00001-0013069-21	B110	17	00001-0026053-70	M192	10

1	2	3	1	2	3
00001-0026053-71	A210	11	00001-0026468-01	A146	15
00001-0026053-71	D200	2	00001-0026468-01	A400	9
00001-0026053-71	M120	10	00001-0026468-01	D210	18
00001-0026053-71	M135	6	00001-0026470-01	A200	18
00001-0026053-71	M200	17	00001-0026470-01	K120	7
00001-0026053-71	M325	8	00001-0032740-01	K310	5
00001-0026053-71	M330	11	00001-0032740-01	M330	5
00001-0026053-71	M335	8	00001-0032740-01	M335	4
00001-0026053-71	M360	2	00001-0032744-01	M180	12
00001-0026053-71	M370	8	00001-0032759-01	C220	2
00001-0026053-71	M371	3	00001-0032759-01	M325	7
00001-0026055-71	M120	7	00001-0032759-01	M330	10
00001-0026055-71	M305	10	00001-0032759-01	M335	9
00001-0026068-71	M320	19	00001-0032760-01	M135	7
00001-0026068-71	M325	12	00001-0032760-01	M260	9
00001-0026069-70	B210	1	00001-0032762-01	M180	18
00001-0026069-70	M290	12	00001-0032762-01	M192	9
00001-0026241-01	M330	9	00001-0032762-01	M300	14
00001-0026241-01	M335	7	00001-0032764-01	D200	1
00001-0026297-01	D300	9	00001-0032764-01	E100	3
00001-0026378-01	K330	7	00001-0032764-01	E101	3
00001-0026381-01	K310	4	00001-0032768-01	D412	6
00001-0026386-01	A010	15	00001-0032768-01	M300	5
00001-0026386-01	C230	10	00001-0032768-01	M310	9
00001-0026386-01	C231	11	00001-0032992-01	E140	4
00001-0026386-01	D210	3	00001-0033037-11	B210	2
00001-0026397-01	A300	3	00001-0033112-01	D100	19
00001-0026397-01	A310	3	00001-0033112-01	D101	18
00001-0026397-01	M360	3	00001-0033112-01	D102	21
00001-0026397-01	M371	4	00001-0033127-01	M320	18
00001-0026406-01	A140	11	00001-0033127-01	M325	13
00001-0026406-01	E300	5	00001-0033130-01	M290	13
00001-0026437-01	A141	14	00001-0035168-30	A420	20
00001-0026437-01	A430	3	00001-0035168-30	A421	8
00001-0026437-01	A600	3	00001-0035170-20	A411	10
00001-0026437-01	E300	4	00001-0035170-20	A421	13
00001-0026437-01	K200	4	00001-0035175-21	A600	14
00001-0026444-01	A411	6	00001-0035410-21	A100	3
00001-0026444-01	A501	21	00001-0035412-21	A100	29
00001-0026444-01	E181	8	00001-0035434-21	B151	8
00001-0026444-01	M300	13	00001-0035434-21	B210	3
00001-0026444-01	M410	2	00001-0035435-21	A400	13
00001-0026467-01	A012	19	00001-0035435-21	A420	5
00001-0026467-01	A411	3	00001-0035435-21	A600	14
00001-0026467-01	C141	8	00001-0035435-21	B150	6
00001-0026467-01	D102	4	00001-0035436-21	B150	11
00001-0026467-01	D142	14	00001-0035436-21	B151	9
00001-0026467-01	M120	27	00001-0035437-21	A420	6
00001-0026467-01	M190	13	00001-0035437-21	A421	11
00001-0026467-01	M260	15	00001-0035437-21	B150	23
00001-0026468-01	A145	15	00001-0035437-21	B151	23

1	2	3	1	2	3
00001-0035441-21	A150	2	00001-0038322-01	B251	14
00001-0035441-21	B150	9	00001-0038322-01	C110	5
00001-0035441-21	B210	12	00001-0038322-01	D100	15
00001-0035442-21	B151	10	00001-0038322-01	D101	14
00001-0035443-21	B210	9	00001-0038322-01	D102	3
00001-0035461-21	A400	6	00001-0038322-01	K300	4
00001-0035464-21	B151	7	00001-0038331-21	M330	7
00001-0035528-21	B150	17	00001-0038331-21	M335	5
00001-0035529-21	B151	16	00001-0038331-21	M350	13
00001-0037438-11	M180	1	00001-0038360-21	A420	13
00001-0037463-30	A620	4	00001-0038360-21	A421	21
00001-0038200-21	C130	4	00001-0038360-21	A610	6
00001-0038241-11	C141	12	00001-0038360-21	E181	11
00001-0038241-11	C200	3	00001-0038360-21	M305	8
00001-0038241-21	C230	1	00001-0038360-21	M340	7
00001-0038241-21	C231	1	00001-0038360-21	M350	4
00001-0038242-11	B151	17	00001-0038364-21	E200	7
00001-0038246-11	C120	11	00001-0038364-21	K200	3
00001-0038255-21	C160	7	00001-0038364-21	M260	12
00001-0038256-21	C141	15	00001-0038381-21	C170	3
00001-0038258-21	D102	5	00001-0038381-21	D100	3
00001-0038318-01	B110	14	00001-0038381-21	D101	3
00001-0038318-01	E140	3	00001-0038381-21	M190	16
00001-0038318-01	K230	6	00001-0040442-71	D400	11
00001-0038318-01	K330	6	00001-0040442-71	D420	7
00001-0038318-01	M290	2	00001-0041481-90	K230	2
00001-0038318-01	M330	8	00001-0041897-71	M220	2
00001-0038318-01	M335	6	00001-0041897-76	E120	2
00001-0038318-01	M420	5	00001-0041897-76	K220	6
00001-0038321-01	A200	13	00001-0041897-76	M155	8
00001-0038321-01	A220	12	00001-0041897-76	M170	12
00001-0038321-01	A300	7	00001-0041897-76	M191	8
00001-0038321-01	A301	3	00001-0041897-76	M192	12
00001-0038321-01	A320	1	00001-0041897-76	M440	3
00001-0038321-01	A420	8	00001-0041950-76	M420	10
00001-0038321-01	A421	19	00001-0042343-30	A100	16
00001-0038321-01	A430	8	00001-0042343-30	A101	15
00001-0038321-01	A610	9	00001-0042343-30	D210	19
00001-0038321-01	E181	7	00001-0043282-01	A100	10
00001-0038321-01	E200	17	00001-0043282-01	A120	2
00001-0038321-01	E400	5	00001-0043282-01	A121	2
00001-0038321-01	K311	2	00001-0043291-01	A100	11
00001-0038321-01	K311	4	00001-0043292-01	A100	14
00001-0038321-01	K330	3	00001-0043292-01	A101	14
00001-0038321-01	M120	29	00001-0045672-80	Z101	4
00001-0038321-01	M140	3	00001-0045676-80	B250	5
00001-0038321-01	M200	2	00001-0045676-80	E150	7
00001-0038321-01	M280	7	00001-0045676-80	E181	10
00001-0038321-01	M290	9	00001-0045676-80	E200	9
00001-0038321-01	M400	8	00001-0045677-80	A500	3
00001-0038322-01	B250	10	00001-0045677-80	C141	10

1	2	3	1	2	3
00001-0045694-80	A420	15	00001-0060432-21	A420	10
00001-0045694-80	A421	10	00001-0060432-21	A421	18
00001-0045694-80	A610	2	00001-0060432-21	K120	4
00001-0045696-80	E200	1	00001-0060432-21	M200	6
00001-0045699-80	M320	10	00001-0060432-21	M305	11
00001-0045699-80	M325	6	00001-0060433-21	A421	14
00001-0045700-80	A320	11	00001-0060433-21	K130	2
00001-0051873-01	M410	3	00001-0060434-21	A011	11
00001-0055404-33	A120	5	00001-0060434-21	A012	11
00001-0055410-21	B150	5	00001-0060436-21	A010	6
00001-0055410-21	B151	4	00001-0060436-21	A100	33
00001-0055412-21	A010	14	00001-0060436-21	A101	23
00001-0055412-31	D210	6	00001-0060436-21	D102	8
00001-0055413-21	B150	7	00001-0060436-30	M120	26
00001-0055413-21	B151	6	00001-0060439-21	A411	11
00001-0055415-21	A010	3	00001-0060441-21	B250	20
00001-0058962-11	A100	17	00001-0060442-21	C160	9
00001-0058962-11	A140	14	00001-0060442-21	K120	8
00001-0058962-11	A200	4	00001-0060444-21	A430	16
00001-0058962-11	A210	12	00001-0060444-21	K140	2
00001-0058962-11	A410	6	00001-0060444-21	M190	14
00001-0058962-11	A411	5	00001-0061008-11	A010	9
00001-0058962-11	A430	5	00001-0061008-11	A310	11
00001-0058962-11	B200	6	00001-0061008-11	A400	11
00001-0058962-11	C170	19	00001-0061008-11	A410	9
00001-0058962-11	E100	13	00001-0061008-11	A411	4
00001-0058962-11	E101	13	00001-0061008-11	A420	1
00001-0058962-11	E300	9	00001-0061008-11	A421	2
00001-0058962-11	M190	1	00001-0061008-11	A430	12
00001-0058962-11	M360	1	00001-0061008-11	A600	12
00001-0058962-11	M370	9	00001-0061008-11	B210	6
00001-0058962-11	M371	2	00001-0061008-11	B250	14
00001-0058962-11	M430	2	00001-0061008-11	C170	14
00001-0058962-21	A200	4	00001-0061008-11	D102	12
00001-0058962-21	A600	1	00001-0061008-11	K130	6
00001-0058962-21	M120	11	00001-0061008-11	M120	6
00001-0058962-21	M440	8	00001-0061008-11	M190	11
00001-0058964-11	E400	2	00001-0061008-11	M240	24
00001-0058964-11	M370	7	00001-0061008-11	M430	13
00001-0059705-21	A011	8	00001-0061008-21	C160	6
00001-0059705-21	A012	7	00001-0061008-21	D100	9
00001-0059707-21	K120	11	00001-0061008-21	D101	9
00001-0059707-30	C200	4	00001-0061008-21	D142	4
00001-0059707-30	D210	5	00001-0061008-21	K140	8
00001-0059709-21	D120	6	00001-0061015-11	B150	16
00001-0059713-21	D220	6	00001-0061015-11	B151	15
00001-0059716-21	A010	17	00001-0061015-11	D300	11
00001-0060426-31	D100	11	00001-0061015-21	D210	8
00001-0060426-31	D101	11	00001-0061023-11	B251	4
00001-0060426-31	D142	6	00001-0061023-11	C170	15
00001-0060431-21	M192	6	00001-0061041-11	D110	3

1	2	3	1	2	3
00001-0061041-11	D142	20	11110-1014240-00	A500	1
00001-0061041-11	D200	3	11110-1601182-00	B140	3
00001-0061041-11	D220	3	11110-1700022-00	B150	2
00001-0061050-11	D210	23	11110-1700022-00	B151	1
00001-0061050-11	D300	21	11110-1702112-00	B260	14
00001-0061050-21	D200	11	11180-1001032-00	A010	13
00001-0061429-21	D300	19	11180-1001033-00	A010	11
00001-0076597-07	M120	2	11180-1001033-01	A010	11
00001-0076680-01	K220	4	11180-1001045-00	A011	15
00001-0076690-01	K310	13	11180-1001045-00	A012	15
00001-0076690-01	M300	1	11180-1001045-01	A011	15
00001-0076691-01	E130	4	11180-1001045-01	A012	15
00001-0076691-01	E140	11	11180-1001089-00	A011	4
00001-0076691-01	E150	5	11180-1001089-00	A012	3
00001-0076691-01	M300	4	11180-1001089-01	A011	4
00001-0076692-01	E111	5	11180-1001089-01	A012	3
00001-0076700-01	E130	22	11180-1001094-00	A011	5
00001-0076700-07	M100	2	11180-1001094-00	A012	4
00001-0076701-01	D102	18	11180-1001094-01	A011	5
00001-0076701-01	E150	1	11180-1001094-01	A012	4
00001-0076701-01	E170	5	11180-1001101-00	A011	2
00001-0076701-01	K220	7	11180-1001101-00	A012	1
00001-0076701-01	M192	4	11180-1001145-00	A011	16
00001-0076701-01	M195	1	11180-1001145-00	A012	16
00001-0076701-07	D100	17	11180-1001145-01	A011	16
00001-0076701-07	D101	16	11180-1001145-01	A012	16
00001-0076701-07	K200	2	11180-1001157-00	A011	1
00001-0076702-01	M190	3	11180-1001157-20	A012	9
00001-0076702-07	M170	13	11180-1001231-00	A011	14
00001-0076703-07	M410	7	11180-1001231-00	A012	14
00001-0076705-01	M350	8	11180-1001257-00	A010	12
00001-0076705-07	M300	24	11180-1001257-00	A011	3
00001-0076706-01	M170	8	11180-1001257-00	A012	2
00001-0076710-01	D102	20	11180-1001488-00	A010	10
00001-0076710-01	K100	2	11180-1001492-00	A011	6
00001-0076711-01	E100	5	11180-1001492-00	A012	5
00001-0076711-01	E101	5	11180-1001493-00	A011	7
00001-0076711-01	M192	14	11180-1001493-00	A012	6
00001-0076711-01	M440	1	11180-1001498-00	A011	18
00001-0076712-01	E100	10	11180-1001498-00	A012	10
00001-0076712-01	E101	10	11180-1001499-00	A011	10
00001-0076712-01	M191	3	11180-1001499-24	A012	18
00001-0076712-01	M192	11	11180-1003011-00	A100	9
00001-0076713-01	A501	27	11180-1041020-00	A145	11
00001-0076713-07	M155	5	11180-1041020-01	A145	11
00001-0076724-01	M400	4	11180-1041020-11	A146	12
00001-0076787-01	K300	7	11180-1041020-13	A146	12
00001-0076787-01	K320	4	11180-1041034-00	A145	13
00001-0076806-01	M180	3	11180-1041034-01	A146	13
00002-0204136-01	A420	2	11180-1041082-00	A145	19
00002-0204136-01	B251	6	11180-1041082-00	A146	19

1	2	3	1	2	3
11180-1041084-00	A145	5	11180-1109186-00	A300	9
11180-1041084-00	A146	6	11180-1109187-00	A300	4
11180-1041086-00	A145	16	11180-1109249-00	A301	1
11180-1041086-00	A146	16	11180-1109301-00	A300	6
11180-1041087-00	A145	18	11180-1132010-00	A230	6
11180-1041087-00	A146	18	11180-1132010-01	A230	11
11180-1041089-00	A145	17	11180-1132010-02	A230	11
11180-1041089-00	A146	17	11180-1132032-00	A230	5
11180-1041122-00	A145	8	11180-1132032-01	A230	10
11180-1041122-00	A146	9	11180-1132032-01	A231	3
11180-1041280-01	A145	2	11180-1132138-00	A230	8
11180-1041280-01	A146	3	11180-1132138-00	A231	6
11180-1041280-02	A145	2	11180-1132138-10	A230	7
11180-1041289-00	A145	3	11180-1132138-10	A231	5
11180-1041289-00	A146	4	11180-1144010-00	A230	1
11180-1101010-30	A200	16	11180-1144010-01	A230	2
11180-1101060-20	A200	6	11180-1144010-02	A230	2
11180-1101060-30	A200	6	11180-1148010-02	A310	9
11180-1101080-10	A200	15	11180-1164042-00	A220	1
11180-1101085-00	A200	3	11180-1164200-00	A220	6
11180-1101092-10	A200	21	11180-1164244-10	A220	7
11180-1101114-10	A200	17	11180-1164244-11	A220	7
11180-1101126-10	A200	11	11180-1164248-00	A220	9
11180-1101232-00	A200	12	11180-1164248-01	A220	9
11180-1101354-00	A200	8	11180-1164284-00	A220	4
11180-1104034-00	A210	17	11180-1200010-00	A430	15
11180-1104042-00	A220	10	11180-1200010-02	A430	15
11180-1104048-10	A210	15	11180-1200020-00	A430	9
11180-1104058-00	A220	13	11180-1200020-02	A430	9
11180-1104089-01	A210	10	11180-1203042-00	A420	17
11180-1104116-00	A210	13	11180-1203064-00	A430	17
11180-1104140-00	A210	9	11180-1203073-00	A430	1
11180-1104184-00	A210	16	11180-1203080-00	A430	10
11180-1104195-01	A220	11	11180-1203104-00	A430	6
11180-1104220-00	A210	14	11180-1203121-00	A430	18
11180-1104220-01	A210	14	11180-1206020-00	A430	7
11180-1104232-00	A220	5	11180-1206095-00	A420	16
11180-1104240-01	A210	8	11180-1300010-00	A600	6
11180-1104240-10	A210	8	11180-1300010-00	A610	10
11180-1104244-00	A220	5	11180-1300010-10	A600	6
11180-1104410-10	A220	8	11180-1300010-10	A610	10
11180-1104410-11	A220	8	11180-1300025-00	A610	22
11180-1108011-00	A320	2	11180-1300025-01	A610	22
11180-1108013-01	A320	10	11180-1300101-00	A610	1
11180-1108013-02	A320	10	11180-1301012-00	A610	17
11180-1108022-00	A320	3	11180-1303008-00	A610	21
11180-1108054-10	A320	12	11180-1303008-01	A610	21
11180-1109010-00	A300	8	11180-1303025-00	A610	13
11180-1109011-00	A302	1	11180-1303055-00	A600	23
11180-1109012-00	A302	5	11180-1303069-00	A600	21
11180-1109016-00	A302	3	11180-1303093-00	A600	9

1	2	3	1	2	3
11180-1303095-00	A610	12	11180-1703380-00	B250	21
11180-1305027-00	A610	18	11180-2215010-00	B400	11
11180-1306010-00	A600	11	11180-2215010-10	B400	10
11180-1306010-01	A600	11	11180-2215011-00	B400	11
11180-1306010-02	A600	11	11180-2215011-10	B400	10
11180-1306010-03	A600	11	11180-2215030-00	B400	3
11180-1311010-00	A610	7	11180-2215035-00	B400	9
11180-1413134-00	D200	6	11180-2215037-00	B400	19
11180-1414050-10	B200	3	11180-2215068-00	B400	14
11180-1414050-11	B200	3	11180-2215070-00	B400	2
11180-1414050-12	B200	3	11180-2215075-00	B400	7
11180-1414100-01	B250	15	11180-2215077-00	B400	8
11180-1414100-02	B250	15	11180-2215092-00	B400	1
11180-1414100-03	B250	15	11180-2802010-10	M410	10
11180-1602006-00	B110	8	11180-2802011-10	M410	12
11180-1602010-10	B110	16	11180-2802022-10	M410	10
11180-1602060-00	B110	1	11180-2802023-10	M410	12
11180-1602210-00	B110	6	11180-2802024-10	M410	11
11180-1602266-00	B110	5	11180-2802034-10	M410	11
11180-1602292-00	B110	7	11180-2803015-00	M430	4
11180-1700011-10	B200	1	11180-2803015-01	M430	4
11180-1703076-00	B270	4	11180-2803036-00	M430	1
11180-1703082-00	B250	18	11180-2803037-00	M430	1
11180-1703088-00	B250	13	11180-2803058-00	M430	7
11180-1703124-00	B250	12	11180-2803102-00	M430	6
11180-1703138-00	B250	6	11180-2803103-00	M430	6
11180-1703158-00	B270	5	11180-2803132-00	M430	11
11180-1703158-01	B270	5	11180-2803196-01	M430	5
11180-1703160-00	B250	24	11180-2803196-02	M430	5
11180-1703160-01	B250	24	11180-2803197-01	M430	15
11180-1703162-00	B250	29	11180-2803197-02	M430	15
11180-1703166-00	B250	26	11180-2804015-01	M440	4
11180-1703168-00	B251	1	11180-2804142-00	M440	7
11180-1703170-00	B250	25	11180-2806050-00	M230	2
11180-1703178-00	B250	27	11180-2901022-01	D200	12
11180-1703182-00	B250	7	11180-2901022-10	D200	12
11180-1703183-00	B251	2	11180-2901023-01	D200	12
11180-1703189-00	B251	7	11180-2901023-10	D200	12
11180-1703190-00	B250	4	11180-2902712-00	D230	13
11180-1703200-00	B250	3	11180-2902723-00	D230	12
11180-1703226-00	B250	17	11180-2902723-01	D230	12
11180-1703227-01	B250	19	11180-2902760-00	D230	10
11180-1703238-00	B250	2	11180-2902760-00	D231	10
11180-1703294-00	B250	28	11180-2902760-01	D230	11
11180-1703300-00	B251	10	11180-2902760-01	D231	11
11180-1703306-00	B251	9	11180-2902810-00	D230	7
11180-1703320-00	B251	8	11180-2902810-00	D231	7
11180-1703332-00	M210	5	11180-2902812-00	D230	4
11180-1703340-00	B250	1	11180-2902812-01	D230	3
11180-1703340-00	B251	11	11180-2902821-00	D230	8
11180-1703371-00	B250	16	11180-2902821-00	D231	8

1	2	3	1	2	3
11180-2902821-03	D230	8	11180-3402015-00	D100	14
11180-2902821-03	D231	8	11180-3402050-00	D100	12
11180-2902834-00	D230	2	11180-3403065-00	D100	1
11180-2902834-00	D231	2	11180-3403065-00	D101	1
11180-2902834-01	D230	2	11180-3403065-00	D102	1
11180-2902834-01	D231	2	11180-3403072-00	D100	18
11180-2902840-00	D230	1	11180-3403072-00	D101	17
11180-2902840-00	D231	1	11180-3403072-00	D102	17
11180-2904049-00	D210	15	11180-3403082-00	D110	11
11180-2904049-03	D210	15	11180-3403086-00	D110	5
11180-2904056-00	D210	17	11180-3403160-00	D142	2
11180-2904056-03	D210	17	11180-3403168-00	D102	2
11180-2905002-00	D230	5	11180-3414052-00	D120	3
11180-2905003-00	D230	5	11180-3414052-02	D120	10
11180-2906010-00	D220	7	11180-3414053-00	D120	11
11180-2906040-00	D220	11	11180-3414053-02	D120	10
11180-2906050-00	D220	8	11180-3414054-00	D120	7
11180-2906078-00	D220	9	11180-3414056-00	D120	4
11180-2912622-10	D300	6	11180-3414057-00	D120	12
11180-2912622-11	D300	5	11180-3414058-00	D120	8
11180-2912712-10	D300	17	11180-3501012-00	C200	7
11180-2914002-01	D310	1	11180-3501012-10	C200	7
11180-2914002-11	D310	2	11180-3501013-00	C200	7
11180-2914008-00	D300	18	11180-3501013-10	C200	7
11180-2915004-20	D300	20	11180-3501014-00	C210	6
11180-3001014-00	D400	2	11180-3501015-00	C210	6
11180-3001014-10	D400	1	11180-3502010-11	C220	6
11180-3001015-00	D400	2	11180-3502011-11	C220	6
11180-3001015-10	D400	1	11180-3502012-11	C231	4
11180-3101301-00	D411	1	11180-3502013-11	C231	4
11180-3101302-00	D411	3	11180-3502090-10	C231	5
11180-3101303-00	D411	3	11180-3502112-00	C220	5
11180-3101304-00	D411	3	11180-3504010-00	C100	7
11180-3101306-00	D411	3	11180-3504094-00	C100	5
11180-3101307-00	D411	3	11180-3506060-10	C120	8
11180-3101308-00	D411	3	11180-3506060-10	C121	7
11180-3101309-00	D411	3	11180-3506073-00	C120	10
11180-3101310-00	D411	3	11180-3506073-00	C120	14
11180-3101311-00	D411	3	11180-3506073-00	C121	8
11180-3101312-00	D411	3	11180-3506073-00	C121	15
11180-3101313-00	D411	3	11180-3506500-00	C120	5
11180-3103012-00	D400	7	11180-3506500-10	C121	4
11180-3103015-00	D400	9	11180-3506500-11	C121	4
11180-3103020-00	D400	6	11180-3506510-00	C120	6
11180-3103020-02	D400	6	11180-3506510-10	C121	5
11180-3103020-03	D400	6	11180-3506510-11	C121	5
11180-3103032-00	D400	5	11180-3506540-10	C121	6
11180-3104063-00	D420	1	11180-3506540-11	C121	6
11180-3105062-10	Y100	3	11180-3506540-20	C120	7
11180-3401100-00	D102	6	11180-3506542-00	C120	3
11180-3401160-00	D142	10	11180-3506542-00	C121	3

1	2	3	1	2	3
11180-3506544-00	C120	9	11180-3709820-00	K320	2
11180-3506550-10	C121	9	11180-3709820-01	K320	2
11180-3506550-11	C121	9	11180-3709820-10	K320	2
11180-3506550-20	C120	12	11180-3709820-11	K320	2
11180-3506558-00	C121	12	11180-3710010-00	K320	8
11180-3506560-00	C121	10	11180-3710010-01	K320	8
11180-3506560-01	C121	10	11180-3710020-00	K320	5
11180-3506570-00	C121	11	11180-3710020-01	K320	5
11180-3506570-01	C121	11	11180-3710020-02	K320	5
11180-3506580-00	C120	4	11180-3710060-00	K320	1
11180-3506590-00	C120	17	11180-3710220-00	K220	9
11180-3506620-00	C120	2	11180-3710604-00	K320	7
11180-3506620-10	C121	2	11180-3710605-00	K320	9
11180-3506620-11	C121	2	11180-3710624-00	K320	6
11180-3506630-10	C121	17	11180-3711010-00	K200	5
11180-3506630-11	C121	17	11180-3711010-01	K200	5
11180-3506630-20	C120	16	11180-3711011-00	K200	15
11180-3506640-00	C120	13	11180-3711011-01	K200	15
11180-3506640-00	C121	14	11180-3711060-00	K200	16
11180-3506650-00	C120	15	11180-3711061-00	K200	16
11180-3506650-00	C121	16	11180-3714010-00	K220	1
11180-3508010-00	C170	4	11180-3714010-01	K220	1
11180-3508040-10	C170	2	11180-3714350-00	K220	8
11180-3508045-10	C170	10	11180-3714350-01	K220	8
11180-3508180-01	C170	16	11180-3716010-00	K230	13
11180-3510006-10	C110	4	11180-3716011-00	K230	1
11180-3510006-11	C110	4	11180-3716118-00	K230	8
11180-3538010-01	C141	4	11180-3716810-00	K230	7
11180-3538300-00	C141	6	11180-3716810-01	K230	7
11180-3538324-00	C141	5	11180-3716810-02	K230	7
11180-3538350-00	C141	3	11180-3716846-00	K230	9
11180-3538370-00	C141	14	11180-3717010-00	K230	12
11180-3538400-00	C220	7	11180-3717010-01	K230	12
11180-3538408-00	C141	13	11180-3724010-00	K400	7
11180-3538410-00	C141	16	11180-3724010-30	K400	7
11180-3538410-02	C141	16	11180-3724010-40	K401	7
11180-3538411-00	C141	16	11180-3724010-51	K400	7
11180-3538411-02	C141	16	11180-3724019-00	K400	5
11180-3538416-01	C231	2	11180-3724019-00	K401	5
11180-3538416-02	C231	2	11180-3724026-31	K400	2
11180-3538432-00	C141	2	11180-3724030-00	K410	2
11180-3538436-00	C141	9	11180-3724030-20	K410	2
11180-3701376-00	K140	4	11180-3724030-30	K410	2
11180-3704010-00	K110	1	11180-3724030-40	K410	2
11180-3709315-01	K300	1	11180-3724030-51	K410	2
11180-3709340-00	K300	2	11180-3724030-60	K410	2
11180-3709608-00	K310	15	11180-3724070-00	K400	8
11180-3709608-01	K310	15	11180-3724080-00	K400	6
11180-3709613-00	K350	3	11180-3724080-00	K401	6
11180-3709613-00	K350	3	11180-3724091-00	K400	1
11180-3709810-10	K350	2	11180-3724091-00	K401	1

1	2	3	1	2	3
11180-3724148-00	K401	4	11180-5007032-10	M140	17
11180-3724210-00	K410	4	11180-5007032-20	M140	16
11180-3724210-10	K410	4	11180-5007060-00	M140	5
11180-3724210-20	K410	4	11180-5007064-00	M140	4
11180-3724210-40	K410	4	11180-5007075-00	M210	10
11180-3724210-51	K410	4	11180-5007098-00	Z101	3
11180-3724214-00	K410	6	11180-5007120-00	M140	9
11180-3724315-00	M240	20	11180-5007122-00	M140	2
11180-3724550-10	K410	5	11180-5007123-00	M140	10
11180-3724550-20	K410	1	11180-5007124-00	M140	6
11180-3724551-20	K410	3	11180-5007126-00	M140	7
11180-3724558-00	K410	7	11180-5007127-00	M140	8
11180-3724584-00	B151	3	11180-5007210-00	M140	15
11180-3726010-00	K200	12	11180-5007210-20	M140	15
11180-3726010-01	K200	12	11180-5007230-00	M140	14
11180-3726010-02	K200	12	11180-5007230-20	M140	14
11180-3726087-00	K200	11	11180-5007250-00	M140	13
11180-3743010-00	K200	1	11180-5007402-00	M145	5
11180-3743010-01	K200	1	11180-5007502-00	M145	7
11180-3743011-00	K200	1	11180-5007502-10	M145	2
11180-3743011-01	K200	1	11180-5007520-00	M145	1
11180-3747120-00	K330	4	11180-5007520-01	M145	1
11180-3747210-00	K330	5	11180-5007521-00	M145	6
11180-3747210-00	K330	8	11180-5007521-01	M145	6
11180-3747210-10	K330	9	11180-5101024-00	M210	2
11180-3763070-00	K110	4	11180-5101034-00	M220	8
11180-3763070-01	K110	4	11180-5101040-00	M220	7
11180-3763080-00	K350	1	11180-5101056-00	M240	7
11180-3763080-01	K350	1	11180-5101057-00	M240	7
11180-3801010-00	K310	2	11180-5101068-00	M210	1
11180-3801010-01	K310	2	11180-5101069-00	M210	9
11180-3801010-02	K310	2	11180-5101076-00	M220	5
11180-3801010-03	K310	2	11180-5101076-00	M240	6
11180-3824010-00	E400	6	11180-5101108-00	M210	4
11180-3828110-00	A600	24	11180-5101240-00	M220	6
11180-3828110-01	A600	24	11180-5101241-00	M220	6
11180-3828110-02	A600	24	11180-5101272-00	M230	8
11180-3829010-00	A500	4	11180-5101276-00	M230	13
11180-3829010-00	A501	5	11180-5101288-00	M230	5
11180-3829010-02	A500	4	11180-5101289-00	M230	11
11180-3829010-02	A501	5	11180-5101302-00	M240	16
11180-3840010-03	K311	3	11180-5101320-00	M230	4
11180-3843010-00	B200	4	11180-5101321-00	M230	9
11180-3843010-04	B200	4	11180-5101330-00	M230	1
11180-3843040-00	B410	6	11180-5101331-00	M230	14
11180-3843040-02	B410	6	11180-5101332-00	M230	3
11180-3850010-00	A420	14	11180-5101344-00	M220	4
11180-3850010-00	A420	19	11180-5101345-00	M220	9
11180-3850010-00	A421	9	11180-5101376-00	M230	6
11180-3850010-00	A421	9	11180-5101377-00	M230	10
11180-5007032-00	M140	16	11180-5101386-00	M230	7

1	2	3	1	2	3
11180-5101387-00	M230	7	11180-5303028-00	M195	7
11180-5101410-00	M220	3	11180-5303046-00	M195	11
11180-5101620-00	M210	6	11180-5303090-00	M195	5
11180-5101621-00	M210	8	11180-5303096-10	M195	6
11180-5109008-00	M150	7	11180-5325010-00	M190	7
11180-5109008-10	M150	7	11180-5325010-10	M190	7
11180-5109008-30	M150	7	11180-5325010-20	M190	7
11180-5109008-40	M150	7	11180-5325010-40	M190	7
11180-5109054-10	M150	5	11180-5325010-51	M190	7
11180-5109055-00	M150	5	11180-5325010-60	M190	7
11180-5109055-11	M150	5	11180-5325010-70	M190	7
11180-5109070-00	M155	1	11180-5325010-80	M190	7
11180-5109076-00	M150	2	11180-5325012-00	M191	9
11180-5109077-00	M150	2	11180-5325032-00	M192	13
11180-5109078-00	M150	3	11180-5325067-00	M191	7
11180-5109078-01	M150	3	11180-5325079-00	M192	15
11180-5109079-00	M150	3	11180-5325079-10	M192	15
11180-5109079-01	M150	3	11180-5325079-20	M192	15
11180-5109116-00	M155	9	11180-5325090-00	M190	17
11180-5109154-00	M155	12	11180-5325091-00	M190	17
11180-5109162-00	M155	2	11180-5325124-00	M191	4
11180-5109200-10	M150	6	11180-5325126-00	M191	10
11180-5109462-00	M155	3	11180-5325134-00	M190	15
11180-5109463-00	M155	4	11180-5325135-00	M190	15
11180-5205015-00	E300	8	11180-5325262-00	M190	5
11180-5205015-01	E300	8	11180-5325322-00	M191	5
11180-5205065-00	E300	7	11180-5325380-00	M192	1
11180-5205065-01	E300	7	11180-5325381-00	M192	5
11180-5205066-00	E300	6	11180-5325415-00	M192	8
11180-5205066-01	E300	6	11180-5325445-00	M190	8
11180-5205070-00	E300	2	11180-5325450-00	M210	3
11180-5205070-01	E300	2	11180-5326013-00	M191	14
11180-5205072-00	E300	1	11180-5326016-00	M190	19
11180-5205072-01	E300	1	11180-5326046-01	M191	13
11180-5206016-05	M380	2	11180-5401060-00	M260	17
11180-5206062-00	M380	1	11180-5401061-00	M260	17
11180-5208090-00	E200	12	11180-5401066-00	M250	7
11180-5208095-00	E200	8	11180-5401067-00	M250	7
11180-5208097-00	E200	15	11180-5401086-00	M250	1
11180-5208098-00	E200	13	11180-5401087-00	M250	1
11180-5208102-00	E200	3	11180-5401090-00	M250	11
11180-5208104-00	E200	5	11180-5401091-00	M250	11
11180-5208124-00	E200	16	11180-5401102-00	M250	6
11180-5301080-00	M240	18	11180-5401103-00	M250	6
11180-5301090-00	M240	17	11180-5401120-00	M250	5
11180-5301142-00	M240	19	11180-5401121-00	M250	5
11180-5303014-00	M195	4	11180-5401150-00	M250	13
11180-5303016-00	M191	11	11180-5401151-00	M250	13
11180-5303016-00	M195	8	11180-5401166-00	M250	12
11180-5303020-00	M195	13	11180-5401167-00	M250	12
11180-5303025-00	M195	10	11180-5401204-00	M260	11

1	2	3	1	2	3
11180-5401205-00	M260	11	11180-5608014-00	M280	3
11180-5401328-00	M250	2	11180-5701012-00	M260	10
11180-5401329-00	M250	2	11180-5701050-00	M250	10
11180-5401330-00	M250	3	11180-5701072-00	M250	4
11180-5401331-00	M250	3	11180-5701100-00	M250	8
11180-5402114-00	M170	3	11180-5701124-00	M250	9
11180-5402115-00	M170	3	11180-5702012-00	M160	1
11180-5402124-00	M170	5	11180-5702012-20	M160	1
11180-5402124-10	M170	5	11180-5702100-00	M160	5
11180-5402125-00	M170	5	11180-5702100-01	M160	5
11180-5402125-10	M170	5	11180-5702100-02	M160	5
11180-5402128-00	M170	4	11180-5702100-20	M160	5
11180-5402129-00	M170	4	11180-5702100-21	M160	5
11180-5402144-00	M170	9	11180-5702100-22	M160	5
11180-5402145-00	M170	9	11180-5702214-00	M160	4
11180-5402178-00	M170	2	11180-5702216-00	M160	2
11180-5402178-10	M170	2	11180-5702218-00	M160	6
11180-5402179-00	M170	2	11180-5702340-00	M160	7
11180-5402179-10	M170	2	11180-6100014-00	M300	8
11180-5402190-00	M170	14	11180-6100015-00	M300	8
11180-5402191-00	M170	14	11180-6101014-00	M300	9
11180-5403052-05	M380	7	11180-6101015-00	M300	9
11180-5403053-05	M380	7	11180-6102022-00	M300	23
11180-5403124-01	M380	6	11180-6102023-00	M300	23
11180-5403125-01	M380	6	11180-6102053-00	M300	16
11180-5601080-00	M230	12	11180-6102053-00	M310	3
11180-5601252-00	M260	3	11180-6102512-00	M160	3
11180-5601264-00	M260	1	11180-6102523-10	M300	15
11180-5601266-00	M260	2	11180-6103200-05	M340	1
11180-5602016-00	M160	13	11180-6103201-05	M340	1
11180-5603014-05	M380	3	11180-6103214-05	M340	2
11180-5603062-00	M380	4	11180-6103215-05	M340	2
11180-5604010-00	M280	1	11180-6103290-00	M340	3
11180-5604040-00	M280	4	11180-6103290-01	M340	3
11180-5604064-10	M280	5	11180-6103291-00	M340	3
11180-5605010-00	M280	9	11180-6103291-01	M340	3
11180-5605011-00	M280	9	11180-6103298-00	M340	4
11180-5605165-00	M280	8	11180-6103298-01	M340	4
11180-5606010-10	M290	10	11180-6103299-00	M340	4
11180-5606054-20	M290	8	11180-6103299-01	M340	4
11180-5606058-10	M290	3	11180-6103304-00	M340	6
11180-5606064-20	M290	11	11180-6103305-00	M340	6
11180-5606075-00	M290	6	11180-6103320-00	M340	5
11180-5607012-00	M160	9	11180-6103320-01	M340	5
11180-5607012-01	M160	9	11180-6104008-00	M360	4
11180-5607012-02	M160	9	11180-6104008-22	M360	4
11180-5607014-00	M160	11	11180-6104009-00	M360	4
11180-5607014-01	M160	11	11180-6104009-22	M360	4
11180-5607014-02	M160	11	11180-6105006-10	M330	
11180-5607094-00	M160	10	11180-6105012-10	M320	5
11180-5607095-00	M160	10	11180-6105012-30	M320	5

1	2	3	1	2	3
11180-6105013-10	M320	5	11180-6106043-11	M305	2
11180-6105013-30	M320	5	11180-6106082-10	M305	9
11180-6105096-00	M320	4	11180-6107018-10	M300	10
11180-6105097-00	M320	4	11180-6107018-11	M300	10
11180-6105118-00	M320	11	11180-6107028-00	M300	11
11180-6105118-30	M320	11	11180-6107066-01	M300	12
11180-6105125-00	M320	7	11180-6107066-01	M310	12
11180-6105125-00	M325	2	11180-6200014-00	M310	1
11180-6105128-00	M320	8	11180-6200015-00	M310	1
11180-6105129-00	M320	6	11180-6202182-00	M300	17
11180-6105129-00	M325	1	11180-6202182-00	M310	7
11180-6105136-00	M320	2	11180-6202183-00	M310	7
11180-6105136-30	M320	2	11180-6202192-00	M300	18
11180-6105137-00	M320	2	11180-6202192-00	M310	8
11180-6105137-30	M320	2	11180-6202193-00	M310	8
11180-6105150-10	M330	2	11180-6202194-00	M300	19
11180-6105151-00	M330	2	11180-6202194-00	M310	10
11180-6105180-00	M330	3	11180-6202195-00	M310	10
11180-6105180-00	M335	2	11180-6203200-05	M350	2
11180-6105181-00	M330	3	11180-6203201-05	M350	2
11180-6105181-00	M335	2	11180-6203214-05	M350	3
11180-6105182-00	M330	6	11180-6203215-05	M350	3
11180-6105182-00	M335	10	11180-6203240-00	M350	12
11180-6105183-00	M335	10	11180-6203241-00	M350	12
11180-6105208-00	M320	15	11180-6203290-00	M350	6
11180-6105208-00	M325	18	11180-6203290-01	M350	6
11180-6105222-00	M320	14	11180-6203291-00	M350	6
11180-6105222-00	M325	17	11180-6203291-01	M350	6
11180-6105228-00	M320	17	11180-6203292-00	M350	1
11180-6105228-00	M325	20	11180-6203292-01	M350	1
11180-6105248-00	M320	1	11180-6203293-00	M350	1
11180-6105248-30	M320	1	11180-6203293-01	M350	1
11180-6105249-00	M320	1	11180-6203300-00	M350	7
11180-6105249-30	M320	1	11180-6203301-00	M350	7
11180-6105274-00	M320	13	11180-6203304-00	M350	14
11180-6105274-00	M325	16	11180-6203305-00	M350	14
11180-6105274-01	M320	13	11180-6203320-00	M350	5
11180-6105276-00	M320	12	11180-6203320-01	M350	5
11180-6105276-00	M325	15	11180-6203450-00	M350	10
11180-6106016-10	M305	6	11180-6203451-00	M350	10
11180-6106016-11	M305	6	11180-6204008-00	M371	5
11180-6106017-10	M305	6	11180-6204008-22	M371	1
11180-6106017-11	M305	6	11180-6204009-00	M371	5
11180-6106018-10	M305	1	11180-6204009-22	M371	1
11180-6106018-11	M305	1	11180-6204010-00	M370	1
11180-6106019-10	M305	1	11180-6204011-00	M370	1
11180-6106019-11	M305	1	11180-6205012-10	M325	14
11180-6106020-20	M305	4	11180-6205012-30	M325	14
11180-6106042-10	M305	2	11180-6205013-10	M325	14
11180-6106042-11	M305	2	11180-6205013-30	M325	14
11180-6106043-10	M305	2	11180-6205082-00	M325	9

1	2	3	1	2	3
11180-6205083-00	M325	9	11180-6810054-00	M100	6
11180-6205096-00	M325	21	11180-6810068-00	M100	15
11180-6205097-00	M325	21	11180-6810069-00	M100	15
11180-6205112-00	M325	10	11180-6810250-00	M120	
11180-6205113-00	M325	10	11180-6810250-02	M120	
11180-6205120-00	M325	5	11180-6810250-60	M120	
11180-6205128-00	M325	3	11180-6812250-00	M120	
11180-6205150-00	M335	1	11180-6812310-00	M100	4
11180-6205151-00	M335	1	11180-6812310-10	M100	4
11180-6205183-00	M330	6	11180-6812310-20	M100	4
11180-6206016-10	M305	13	11180-6812610-00	M100	13
11180-6206016-11	M305	13	11180-6812610-10	M100	13
11180-6206017-10	M305	13	11180-6812610-20	M100	13
11180-6206017-11	M305	13	11180-6812714-00	M100	12
11180-6206018-10	M305	5	11180-6814010-00	M110	5
11180-6206018-11	M305	5	11180-6814011-00	M110	5
11180-6206019-10	M305	5	11180-6814020-00	M110	2
11180-6206019-11	M305	5	11180-6814021-00	M110	2
11180-6206042-10	M305	12	11180-6814040-00	M110	3
11180-6206042-11	M305	12	11180-6814041-00	M110	3
11180-6206043-10	M305	12	11180-6814120-00	M110	1
11180-6206043-11	M305	12	11180-6814232-00	M110	4
11180-6206082-00	M305	7	11180-6818010-00	M100	10
11180-6207018-10	M310	2	11180-6818010-01	M100	8
11180-6207018-11	M310	2	11180-6818010-10	M100	10
11180-6207028-00	M310	11	11180-6818010-11	M100	8
11180-6207029-00	M310	11	11180-6818010-21	M100	8
11180-6512010-00	M120	28	11180-6818020-00	M100	11
11180-6512010-01	M120	28	11180-6818020-01	M100	9
11180-6512010-10	M120	28	11180-6818020-10	M100	11
11180-6513012-03	M100	5	11180-6818020-11	M100	9
11180-6513013-03	M100	5	11180-6818020-21	M100	9
11180-6810010-00	M100	1	11180-6820110-00	M120	8
11180-6810010-01	M100	1	11180-6820110-01	M120	8
11180-6810010-20	M100	1	11180-6820110-10	M120	8
11180-6810010-30	M100	1	11180-6820110-20	M120	8
11180-6810010-60	M100	1	11180-6820111-00	M120	13
11180-6810010-61	M100	1	11180-6820111-01	M120	13
11180-6810010-70	M100	1	11180-6820111-10	M120	13
11180-6810010-80	M100	1	11180-6820111-20	M120	13
11180-6810011-00	M100	1	11180-6820210-00	M120	4
11180-6810011-01	M100	1	11180-6820210-01	M120	4
11180-6810011-20	M100	1	11180-6820210-10	M120	4
11180-6810011-30	M100	1	11180-6820210-30	M120	4
11180-6810011-60	M100	1	11180-6820211-00	M120	21
11180-6810011-61	M100	1	11180-6820211-01	M120	21
11180-6810011-70	M100	1	11180-6820211-10	M120	21
11180-6810011-80	M100	1	11180-6820211-30	M120	21
11180-6810030-00	M210	7	11180-6822310-00	M120	9
11180-6810048-00	M100	3	11180-6822310-10	M120	9
11180-6810049-00	M100	3	11180-6822310-20	M120	9

1	2	3	1	2	3
11180-6822311-00	M120	14	11180-8104080-00	E130	10
11180-6822311-10	M120	14	11180-8104081-00	E130	15
11180-6822311-20	M120	14	11180-8104086-00	E160	1
11180-6822610-00	M120	5	11180-8104090-00	E130	9
11180-6822610-10	M120	5	11180-8104091-00	E130	9
11180-6822610-20	M120	5	11180-8104092-00	E130	2
11180-6822611-00	M120	25	11180-8104093-00	E130	6
11180-6822611-10	M120	25	11180-8104134-00	E130	11
11180-6822611-20	M120	25	11180-8104136-00	E130	14
11180-6822790-00	M120	3	11180-8104138-00	E130	13
11180-6822791-00	M120	24	11180-8104139-00	E130	12
11180-6822814-00	M120	1	11180-8108032-00	E120	5
11180-6822815-00	M120	22	11180-8108032-01	E120	6
11180-6824090-00	M120	17	11180-8108033-00	E120	3
11180-6824148-00	M120	16	11180-8108033-01	E120	4
11180-6824156-00	M120	15	11180-8109020-00	E110	8
11180-8101010-00	E100	6	11180-8109044-00	E110	11
11180-8101012-00	E110	4	11180-8109044-00	E111	14
11180-8101012-00	E111	4	11180-8109135-00	E100	12
11180-8101026-00	E170	3	11180-8109135-00	E101	12
11180-8101050-00	E170	6	11180-8109135-00	E110	6
11180-8101200-10	E110	1	11180-8109135-00	E111	16
11180-8101200-10	E111	1	11180-8109164-00	E110	13
11180-8101204-10	E110	2	11180-8109164-00	E111	17
11180-8101204-10	E111	2	11180-8109170-00	E110	12
11180-8101214-00	E170	1	11180-8109170-00	E111	15
11180-8101230-00	E170	2	11180-8109200-00	E110	7
11180-8101342-10	E100	16	11180-8109200-00	E111	11
11180-8101342-10	E101	16	11180-8109220-00	E110	9
11180-8101392-00	E110	5	11180-8109220-00	E111	12
11180-8101392-01	E110	5	11180-8109220-10	E110	10
11180-8102120-00	E120	7	11180-8109220-10	E111	13
11180-8102122-00	E120	10	11180-8109450-00	K310	12
11180-8102124-00	E120	9	11180-8111012-10	E181	19
11180-8104030-00	E130	1	11180-8111510-00	E181	21
11180-8104032-10	E100	15	11180-8111511-00	E181	22
11180-8104032-10	E101	15	11180-8112010-10	E181	9
11180-8104040-00	E130	18	11180-8112042-00	E181	12
11180-8104041-00	E130	18	11180-8116010-10	E181	13
11180-8104048-00	E100	8	11180-8116082-00	E181	15
11180-8104048-00	E101	8	11180-8116128-00	E181	17
11180-8104048-01	E100	7	11180-8116162-00	E181	16
11180-8104048-01	E101	7	11180-8118010-00	E100	11
11180-8104049-00	E100	2	11180-8118020-00	E140	12
11180-8104049-00	E101	2	11180-8118020-01	E140	12
11180-8104049-01	E100	1	11180-8118020-02	E140	12
11180-8104049-01	E101	1	11180-8119020-00	E140	1
11180-8104050-00	E130	7	11180-8119050-00	E150	4
11180-8104051-00	E130	19	11180-8119124-00	E140	5
11180-8104061-00	E130	20	11180-8120100-10	E181	2
11180-8104062-00	E130	8	11180-8120300-00	E181	20

1	2	3	1	2	3
11180-8120310-00	E181	18	11180-8217020-10	M135	4
11180-8122010-00	E100	9	11180-8217020-30	M135	4
11180-8122010-00	E101	9	11180-8217021-00	M135	4
11180-8122010-01	E100	9	11180-8217021-10	M135	4
11180-8122010-01	E101	9	11180-8217021-30	M135	4
11180-8122010-03	E100	9	11180-8217030-00	M100	14
11180-8122010-03	E101	9	11180-8217030-30	M100	14
11180-8127011-00	E111	8	11180-8217126-00	M135	10
11180-8127200-00	E111	7	11180-8217127-00	M135	10
11180-8127200-01	E111	7	11180-8217160-00	M135	1
11180-8127200-02	E111	7	11180-8217210-00	M135	8
11180-8127200-03	E111	7	11180-8217210-30	M135	8
11180-8201004-03	M180	5	11180-8217310-00	M135	9
11180-8201004-08	M180	5	11180-8217310-30	M135	9
11180-8201005-03	M180	5	11180-8231015-00	M280	11
11180-8201005-08	M180	5	11180-8231015-01	M280	11
11180-8201020-03	M180	9	11180-8231015-02	M280	11
11180-8201020-08	M180	9	11180-8232010-00	E400	3
11180-8201020-20	M180	21	11180-8233020-00	E400	4
11180-8201020-23	M180	21	11180-8401014-00	M400	1
11180-8201021-03	M180	9	11180-8401034-00	M400	2
11180-8201021-08	M180	9	11180-8401035-00	M400	7
11180-8201021-20	M180	21	11180-8401050-00	M240	9
11180-8201021-23	M180	21	11180-8401052-00	M240	15
11180-8201059-00	M180	8	11180-8401060-00	M240	10
11180-8201327-00	M180	6	11180-8401076-00	M240	14
11180-8201384-00	M180	7	11180-8401102-00	M240	25
11180-8201384-10	M180	22	11180-8401290-00	M240	12
11180-8201385-00	M180	7	11180-8401291-00	M240	13
11180-8201385-10	M180	22	11180-8402010-00	M200	12
11180-8203010-00	M191	16	11180-8402024-00	M200	13
11180-8204010-00	M180	15	11180-8402200-00	M200	19
11180-8204010-01	M180	15	11180-8402200-02	M200	19
11180-8204010-02	M180	16	11180-8402204-00	M200	3
11180-8204010-03	M180	16	11180-8402216-00	M200	9
11180-8204011-00	M180	4	11180-8403010-00	M260	13
11180-8204011-01	M180	4	11180-8403011-00	M260	13
11180-8212060-00	M400	3	11180-8403260-00	M240	2
11180-8212204-10	M420	11	11180-8403261-00	M240	21
11180-8212526-00	M420	12	11180-8403264-00	M240	4
11180-8212734-00	M425	1	11180-8403265-00	M240	4
11180-8212735-00	M425	5	11180-8403272-00	M240	3
11180-8212772-00	M425	4	11180-8403273-00	M240	3
11180-8212778-00	K230	5	11180-8403280-00	M240	5
11180-8212778-00	M425	3	11180-8403281-00	M240	5
11180-8212778-01	K230	5	11180-8403296-00	M240	8
11180-8212778-01	M425	3	11180-8403297-00	M240	8
11180-8212786-00	K230	10	11180-8403362-00	M410	4
11180-8212786-00	M421	5	11180-8403363-00	M410	15
11180-8212786-00	M425	2	11180-8403370-00	M410	14
11180-8217020-00	M135	4	11180-8403394-00	M240	1

1	2	3	1	2	3
11180-8403395-00	M240	1	11183-3402018-01	D100	14
11180-8403400-00	K130	10	11183-3402018-01	D102	15
11180-8403410-00	K130	11	11183-3402050-00	D100	12
11180-8403416-00	K130	5	11183-3402050-00	D102	13
11180-8403512-00	M410	9	11183-3724010-00	K400	7
11180-8403513-00	M410	16	11183-3724010-10	K401	7
11180-8403542-00	M410	13	11183-3724010-20	K400	7
11180-8403602-00	M410	8	11183-3724010-40	K400	7
11180-8403603-00	M410	18	11183-3724026-30	K400	2
11180-8404010-00	M260	19	11183-3724030-00	K410	2
11180-8404014-00	M260	20	11183-3724030-10	K410	2
11180-8404015-00	M260	5	11183-3724030-20	K410	2
11180-8404050-00	M260	6	11183-3724030-30	K410	2
11180-8404051-00	M260	6	11183-3724210-00	K410	4
11180-8404066-00	M260	7	11183-3724210-10	K410	4
11180-8404067-00	M260	7	11183-3724210-20	K410	4
11180-8404074-00	M260	18	11183-3724210-30	K410	4
11180-8404075-00	M260	4	11183-5000014-00	M001	1
11180-8404100-00	M260	21	11183-5000014-01	M001	1
11180-8404412-00	M421	1	11183-5000014-11	M001	1
11180-8404413-00	M421	8	11183-5325010-00	M190	7
11180-8406020-10	M240	11	11183-5325010-90	M190	7
11180-8406034-00	M200	22	11183-6102012-00	M300	20
11180-8406050-00	M200	11	11183-6102012-10	M300	20
11180-8406050-01	M200	11	11183-6102013-00	M300	20
11180-8406070-01	M200	1	11183-6102013-10	M300	20
11180-8406140-00	M200	23	11183-6102014-00	M300	21
11180-8407010-00	M200	7	11183-6102014-10	M300	21
11180-8407011-00	M200	7	11183-6102015-00	M300	21
11180-8407122-00	M200	21	11183-6102015-10	M300	21
11180-8407128-00	M200	4	11183-6102104-00	M300	22
11180-8413010-00	M260	22	11183-6102105-00	M300	22
11180-8413030-00	M260	23	11183-6102183-00	M300	3
11181-5325010-20	M190	7	11183-6102195-00	M300	6
11183-1000260-00	A001	1	11183-6202012-00	M310	4
11183-1000260-03	A001	2	11183-6202013-00	M310	4
11183-1002011-10	A100	13	11183-6202014-00	M310	5
11183-1005016-01	A120	1	11183-6202015-00	M310	5
11183-1005016-01	A121	1	11183-6202104-00	M310	6
11183-1005016-03	A120	1	11183-6202105-00	M310	6
11183-1005016-03	A121	1	11183-8109450-00	K310	12
11183-1006020-00	A140	1	11183-8212174-00	M420	8
11183-1006322-00	A141	16	11183-8212174-10	M420	9
11183-1203008-00	A420	3	11183-8212211-00	M420	4
11183-1203040-00	A420	9	11184-1109010-00	A301	4
11183-3400010-00	D110	13	11184-1109010-01	A301	4
11183-3400010-01	D110	10	11184-1109011-00	A303	1
11183-3401010-00	D150	22	11184-1109011-01	A303	1
11183-3401015-00	D160	11	11184-1109012-00	A303	5
11183-3401223-00	D150	23	11184-1109012-01	A303	5
11183-3401284-00	D150	26	11184-1109016-00	A303	3

1	2	3	1	2	3
11184-1109301-00	A301	2	11186-6102012-20	M300	20
11184-3724010-00	K401	7	11186-6102013-20	M300	20
11184-3724010-10	K401	7	11186-6102015-20	M300	21
11184-3724010-20	K401	7	11186-6102104-00	M300	22
11184-3724010-30	K401	7	11186-6102105-20	M300	22
11184-3724010-40	K401	7	11186-6102183-00	M300	3
11184-3724026-01	K401	2	11186-6202012-20	M310	4
11184-3724036-00	K401	3	11186-6202013-20	M310	4
11184-3724070-00	K401	8	11186-6202014-00	M310	5
11184-5000014-00	M001	1	11186-6202015-00	M310	5
11184-5000014-01	M001	1	11186-6202104-20	M310	6
11184-5000014-11	M001	1	11186-6202105-20	M310	6
11185-1148035-00	A310	6	11186-8101010-00	E101	6
11186-1008650-00	A411	1	11186-8109020-00	E111	9
11186-1008650-01	A411	1	11186-8118010-00	E101	11
11186-1148035-00	A310	6	11186-8121020-00	K311	1
11186-1601130-00	B140	6	11186-8121020-01	K311	1
11186-2215012-00	B400	6	11186-8121030-00	E181	14
11186-2901022-01	D200	12	11186-8128050-00	K220	5
11186-2901022-11	D200	12	11186-8128050-01	K220	5
11186-2901023-01	D200	12	11186-8128070-00	E111	10
11186-2901023-11	D200	12	11186-8128070-01	E111	10
11186-2902712-00	D230	13	11186-8212140-00	M420	2
11186-3101014-00	D412	5	11186-8212141-00	M420	2
11186-3101015-01	D412	3	11186-8212150-00	M420	3
11186-3101301-00	D412	2	11186-8212151-00	M420	3
11186-3101302-00	D412	1	11187-1411078-00	K100	3
11186-3101303-00	D412	1	11190-1009146-00	A500	15
11186-3101304-00	D412	1	11190-1009146-00	A501	17
11186-3101306-00	D412	1	11190-1104013-10	A210	6
11186-3101307-00	D412	1	11190-1104013-11	A210	6
11186-3101308-00	D412	1	11190-1108054-10	A320	13
11186-3101309-00	D412	1	11190-1132010-00	A231	8
11186-3101310-00	D412	1	11190-1132010-10	A231	4
11186-3101311-00	D412	1	11190-1132010-11	A231	4
11186-3403172-00	D100	2	11190-1132032-00	A231	7
11186-3403172-00	D101	2	11190-1144010-00	A231	2
11186-3422092-00	D100	8	11190-1144010-01	A231	1
11186-3422092-00	D101	8	11190-1144010-02	A231	1
11186-3450008-00	D100	5	11190-1203075-00	A420	21
11186-3450008-00	D101	5	11190-1203075-00	A421	7
11186-3450008-02	D100	4	11190-1206090-00	A420	12
11186-3450008-02	D101	4	11190-1300010-30	A600	6
11186-3724030-00	K410	2	11190-1300010-30	A610	10
11186-3724030-20	K410	2	11190-1300010-40	A600	6
11186-3724210-00	K410	4	11190-1300010-40	A610	10
11186-3724210-10	K410	4	11190-1301012-00	A610	16
11186-3724550-00	K410	1	11190-1301012-02	A610	15
11186-3724550-10	K410	5	11190-1303008-00	A610	21
11186-3724551-00	K410	3	11190-1303025-00	A610	13
11186-5325010-00	M190	7	11190-1303093-00	A600	9

1	2	3	1	2	3
11190-1303095-00	A610	12	11194-1004025-00	A132	3
11190-1700011-10	B200	1	11194-1004025-30	A132	3
11190-1703050-00	B260	2	11194-1004030-00	A132	2
11190-1703055-00	B270	3	11194-1004030-30	A132	2
11190-2901022-01	D200	7	11194-1004035-00	A132	4
11190-2901022-10	D200	7	11194-1004035-30	A132	4
11190-2901023-01	D200	7	11194-1004045-00	A132	9
11190-2901023-10	D200	7	11194-1004045-01	A132	9
11190-2902712-00	D231	13	11194-1004058-00	A132	6
11190-2902723-01	D231	12	11194-1004058-02	A132	6
11190-2902812-00	D231	4	11194-1004058-03	A132	6
11190-2902812-01	D231	3	11194-1004058-04	A132	6
11190-2905002-00	D231	5	11194-1004058-05	A132	6
11190-2905003-00	D231	5	11194-1004062-00	A132	10
11190-3402012-00	D101	13	11194-1006019-00	A141	1
11190-3402012-01	D101	13	11194-1006031-00	A141	2
11190-3701010-00	K140	3	11194-1203008-00	A421	3
11190-3701010-03	K140	3	11194-1203008-01	A421	4
11190-3747210-10	K340	7	11194-1203008-10	A421	3
11190-3901450-00	Y100	1	11194-1203008-11	A421	4
11190-5007252-00	M140	11	11194-1203040-00	A421	16
11190-5007253-00	M140	12	11194-1203044-00	A421	17
11190-5007722-00	M145	10	11194-1206090-00	A421	20
11190-5007722-00	M160	8	11194-1411020-00	K100	1
11190-5007722-01	M145	10	11194-1411020-10	K100	1
11190-5007722-01	M160	8	11196-2901022-00	D200	7
11190-6107020-00	M300	7	11196-2901022-10	D200	7
11190-6107021-00	M300	7	11196-2901023-00	D200	7
11190-6305070-00	M290	5	11196-2901023-10	D200	7
11190-6820110-00	M120	8	11196-2902712-00	D231	13
11190-6820210-00	M120	4	21010-1000104-10	A130	3
11190-6822310-00	M120	9	21010-1000104-10	A131	2
11190-6822610-00	M120	5	21010-1000104-11	A130	3
11190-8212294-00	M420	1	21010-1000104-11	A131	2
11190-8212295-00	M420	1	21010-1000104-12	A130	3
11194-1000260-00	A002	1	21010-1000104-12	A131	2
11194-1000260-03	A002	2	21010-1000104-13	A130	3
11194-1000260-20	A002	1	21010-1000104-13	A131	2
11194-1000260-23	A002	2	21010-1000104-14	A130	3
11194-1001074-00	A010	4	21010-1000104-14	A131	2
11194-1002011-00	A101	12	21010-1000104-15	A130	3
11194-1003011-00	A101	19	21010-1000104-15	A131	2
11194-1003020-00	A101	21	21010-1000104-40	A130	3
11194-1004015-00	A132	8	21010-1000104-40	A131	2
11194-1004015-01	A132	8	21010-1000104-41	A130	3
11194-1004015-02	A132	8	21010-1000104-41	A131	2
11194-1004015-30	A132	8	21010-1000104-42	A130	3
11194-1004015-31	A132	8	21010-1000104-42	A131	2
11194-1004015-32	A132	8	21010-1000104-43	A130	3
11194-1004020-00	A132	7	21010-1000104-43	A131	2
11194-1004022-00	A132	1	21010-1000104-44	A130	3

1	2	3	1	2	3
21010-1000104-44	A131	2	21010-2905455-01	D300	2
21010-1000104-45	A130	3	21010-3501051-00	C210	12
21010-1000104-45	A131	2	21010-3502051-01	C150	5
21010-1002040-00	A100	35	21010-3502058-01	C150	4
21010-1002040-00	A101	24	21010-3506091-00	C120	18
21010-1002042-00	A100	12	21010-3507038-00	C230	9
21010-1002042-00	A101	11	21010-3507038-00	C231	10
21010-1003017-00	A145	12	21010-3746998-00	K220	2
21010-1003017-00	A146	1	21010-3746998-00	K310	9
21010-1003017-00	A150	4	21010-5605055-00	M420	6
21010-1004062-00	A131	6	21010-6810052-00	M110	6
21010-1005126-00	A120	12	21010-8109137-00	E130	16
21010-1005126-00	A121	10	21010-8109137-00	E150	3
21010-1005127-00	A140	4	21010-8109137-00	M190	9
21010-1005183-00	A120	17	21010-8109137-00	M191	1
21010-1005183-00	A121	15	21010-8109137-00	M192	2
21010-1005183-01	A120	17	21010-8109137-00	M195	3
21010-1005183-01	A121	15	21010-8109137-00	M410	5
21010-1005183-20	A120	17	21010-8109143-00	K200	14
21010-1005183-20	A121	15	21010-8109143-00	M421	2
21010-1005183-21	A120	17	21010-8109143-00	M430	10
21010-1005183-21	A121	15	21010-8217258-00	M135	12
21010-1007035-00	A150	16	21010-8404160-00	M260	24
21010-1008082-00	A420	7	21010-8406161-00	M200	16
21010-1009055-00	A500	25	21020-3105064-00	Y100	4
21010-1012150-00	A500	10	21030-1308030-00	A600	5
21010-1012150-00	A501	11	21030-1308031-00	A600	4
21010-1104022-00	C141	1	21030-3504016-00	C100	2
21010-1104089-00	E200	2	21030-3711217-00	K200	6
21010-1108020-00	M380	5	21030-5004028-00	M120	23
21010-1108124-00	M200	15	21030-5325248-00	M420	7
21010-1305026-00	A600	16	21030-5601155-00	A430	13
21010-1307013-00	A620	6	21030-8109142-00	M430	9
21010-1307013-01	A620	6	21050-1012005-00	A500	11
21010-1307013-02	A620	6	21050-1012005-00	A501	12
21010-1602550-00	C160	3	21050-1127036-00	E200	14
21010-1602591-01	C150	9	21050-3502040-00	C230	8
21010-1602591-01	C210	11	21050-3502040-00	C231	8
21010-1602592-00	C150	10	21050-3502043-00	C150	8
21010-1602592-00	C200	6	21050-3502044-00	C150	11
21010-1701017-00	B150	12	21050-3502048-00	C150	1
21010-1701017-00	B151	22	21050-3502050-01	C150	2
21010-1702028-00	B260	10	21050-3502053-00	C150	7
21010-1702028-00	B270	8	21050-3502054-00	C150	6
21010-1702077-00	B260	11	21050-3502056-10	C150	3
21010-1702087-00	B260	12	21050-6104072-00	M370	3
21010-1702159-00	B230	15	21050-6105416-00	M180	10
21010-2403021-00	B410	7	21050-6810054-00	M135	3
21010-2403055-01	B410	12	21050-6816096-00	M170	6
21010-2808020-00	M350	11	21050-6816096-00	M300	25
21010-2808020-00	M421	7	21060-1005183-00	A120	16

1	2	3	1	2	3
21060-1005183-00	A121	14	21080-1005160-00	A110	5
21060-1005183-20	A120	16	21080-1005160-01	A110	5
21060-1005183-20	A121	14	21080-1005160-02	A110	5
21061-3709500-00	K310	1	21080-1005160-03	A110	5
21070-3510430-00	C110	1	21080-1006021-00	A140	3
21080-1000102-01	A120	15	21080-1006021-00	A141	4
21080-1000102-01	A121	13	21080-1006038-00	A150	2
21080-1000102-11	A120	15	21080-1006040-10	A140	22
21080-1000102-11	A121	13	21080-1006040-11	A140	22
21080-1000102-12	A120	15	21080-1006120-00	A140	21
21080-1000102-12	A121	13	21080-1006120-01	A140	21
21080-1000102-13	A120	15	21080-1006129-10	A140	5
21080-1000102-13	A121	13	21080-1006130-10	A140	20
21080-1000102-15	A120	15	21080-1006146-10	A140	9
21080-1000102-15	A121	13	21080-1006148-00	A140	13
21080-1001076-00	A011	13	21080-1006149-00	A140	8
21080-1001076-00	A012	13	21080-1006151-10	A140	18
21080-1003265-00	A100	8	21080-1006154-00	A140	17
21080-1003270-10	A100	31	21080-1006162-00	A140	10
21080-1003270-11	A100	31	21080-1007010-00	A150	12
21080-1003271-01	A100	7	21080-1007012-00	A150	18
21080-1003277-01	A100	19	21080-1007020-00	A150	7
21080-1003277-02	A100	19	21080-1007021-00	A150	8
21080-1003278-01	A100	18	21080-1007022-00	A150	9
21080-1003284-10	A100	30	21080-1007025-00	A150	6
21080-1003286-00	K120	6	21080-1007026-02	A150	10
21080-1004045-00	A131	5	21080-1007026-03	A150	10
21080-1005017-00	A120	3	21080-1007028-00	A150	5
21080-1005017-00	A121	3	21080-1007032-20	A150	11
21080-1005017-00	A140	2	21080-1007032-22	A150	11
21080-1005017-00	A141	3	21080-1007033-20	A150	17
21080-1005030-20	A120	9	21080-1007033-22	A150	17
21080-1005031-00	A120	7	21080-1007055-00	A150	15
21080-1005034-00	A150	3	21080-1007056-00	A150	14
21080-1005034-00	A151	9	21080-1007056-10	A150	14
21080-1005034-00	A510	5	21080-1007056-11	A150	14
21080-1005034-01	A150	3	21080-1007056-12	A150	14
21080-1005034-01	A151	9	21080-1007056-13	A150	14
21080-1005034-01	A510	5	21080-1007056-14	A150	14
21080-1005034-02	A510	5	21080-1007056-15	A150	14
21080-1005034-03	A150	3	21080-1007056-16	A150	14
21080-1005034-03	A151	9	21080-1007056-18	A150	14
21080-1005034-03	A510	5	21080-1007056-20	A150	14
21080-1005065-00	A120	4	21080-1007056-22	A150	14
21080-1005127-00	A120	13	21080-1007056-24	A150	14
21080-1005127-00	A121	11	21080-1007056-26	A150	14
21080-1005128-00	A120	14	21080-1007056-28	A150	14
21080-1005128-00	A121	12	21080-1007056-30	A150	14
21080-1005153-00	A110	6	21080-1007056-32	A150	14
21080-1005155-10	A110	4	21080-1007056-34	A150	14
21080-1005155-12	A110	4	21080-1007056-36	A150	14

1	2	3	1	2	3
21080-1007056-38	A150	14	21080-1300080-20	A500	21
21080-1007056-40	A150	14	21080-1300080-20	A501	23
21080-1007056-42	A150	14	21080-1300080-40	A310	12
21080-1007056-44	A150	14	21080-1300080-40	A610	3
21080-1007056-46	A150	14	21080-1300080-41	A310	12
21080-1007056-48	A150	14	21080-1300080-41	A610	3
21080-1007056-50	A150	14	21080-1300080-60	A500	13
21080-1007056-52	A150	14	21080-1300080-60	A610	4
21080-1007056-54	A150	14	21080-1300080-60	E110	3
21080-1007056-56	A150	14	21080-1300080-60	E111	3
21080-1007056-58	A150	14	21080-1300080-61	A500	13
21080-1007056-60	A150	14	21080-1300080-61	A610	4
21080-1007056-62	A150	14	21080-1300080-70	A600	8
21080-1009045-00	A500	24	21080-1300080-70	A610	20
21080-1009070-00	A110	1	21080-1300080-71	A600	8
21080-1009156-00	A110	3	21080-1300080-71	A610	20
21080-1010010-00	A510	12	21080-1303017-00	A600	15
21080-1010075-00	A510	11	21080-1303017-01	A600	15
21080-1011015-00	A510	10	21080-1303017-02	A600	15
21080-1011023-00	A230	13	21080-1303017-04	A600	15
21080-1011023-00	A231	9	21080-1303017-06	A600	15
21080-1011023-00	A600	19	21080-1303067-00	A600	20
21080-1011023-10	A510	9	21080-1303067-01	A600	20
21080-1011032-00	A510	6	21080-1303067-04	A600	20
21080-1011045-00	A510	7	21080-1303067-06	A600	20
21080-1011058-00	A510	2	21080-1305029-00	A610	19
21080-1011062-00	A510	1	21080-1307013-00	A620	6
21080-1011062-00	B260	13	21080-1307027-12	A620	2
21080-1011065-10	A500	5	21080-1307040-20	A620	3
21080-1011065-10	A501	29	21080-1307042-00	A600	17
21080-1011090-00	A510	3	21080-1307042-01	A600	17
21080-1012005-00	A500	11	21080-1311065-01	A610	5
21080-1012005-00	A501	12	21080-1311065-03	A610	5
21080-1012005-08	A500	11	21080-1601120-00	B150	15
21080-1012005-08	A501	12	21080-1601188-00	B140	4
21080-1012005-09	A500	11	21080-1601207-00	B140	1
21080-1012005-09	A501	12	21080-1601210-00	B150	1
21080-1014056-10	A500	19	21080-1601210-00	B151	12
21080-1014213-20	A500	22	21080-1601216-00	B110	3
21080-1014248-00	A500	23	21080-1601216-01	B110	3
21080-1101400-00	A200	9	21080-1601220-00	B150	8
21080-1101400-00	A200	14	21080-1601223-00	B150	13
21080-1107148-00	B260	4	21080-1601223-00	B151	13
21080-1107148-00	C130	5	21080-1602059-00	B110	11
21080-1108036-00	A320	8	21080-1602059-00	C100	3
21080-1108052-00	A320	6	21080-1602096-00	B110	12
21080-1108089-00	A320	16	21080-1701031-01	B220	6
21080-1108158-00	A500	20	21080-1701031-01	B221	6
21080-1203019-01	A420	22	21080-1701031-02	B220	6
21080-1203019-01	A421	6	21080-1701031-02	B221	6
21080-1300080-10	A500	18	21080-1701031-03	B220	6

1	2	3	1	2	3
21080-1701031-03	B221	6	21080-1702030-00	B260	8
21080-1701031-04	B220	6	21080-1702060-00	B260	5
21080-1701031-04	B221	6	21080-1702071-00	B260	6
21080-1701033-00	B220	2	21080-1703038-00	B270	15
21080-1701033-01	B220	2	21080-1703042-01	B270	14
21080-1701033-02	B220	2	21080-1703048-00	B270	12
21080-1701033-03	B220	2	21080-1703169-00	B250	11
21080-1701034-00	B220	5	21080-2215036-00	B400	4
21080-1701034-00	B221	2	21080-2215056-00	B400	17
21080-1701092-00	B230	28	21080-2215073-01	B400	15
21080-1701092-00	B231	21	21080-2215086-00	B400	18
21080-1701108-00	B230	21	21080-2215104-00	B400	16
21080-1701108-01	B230	21	21080-2302060-30	B410	1
21080-1701108-02	B230	21	21080-2303012-00	B410	8
21080-1701108-03	B230	21	21080-2303018-00	B410	9
21080-1701112-20	B230	20	21080-2303036-01	B410	2
21080-1701116-10	B230	6	21080-2303036-02	B410	2
21080-1701116-10	B231	6	21080-2303036-03	B410	2
21080-1701117-00	B230	19	21080-2303050-00	B410	10
21080-1701117-00	B231	8	21080-2303060-00	B410	11
21080-1701119-00	B230	25	21080-2303090-00	B410	3
21080-1701119-00	B231	11	21080-2303091-00	B410	3
21080-1701127-10	B230	18	21080-2303092-00	B410	3
21080-1701131-10	B230	13	21080-2303093-00	B410	3
21080-1701134-00	B230	14	21080-2303094-00	B410	3
21080-1701135-00	B230	17	21080-2303095-00	B410	3
21080-1701144-00	B230	2	21080-2303096-00	B410	3
21080-1701147-00	B230	10	21080-2303097-00	B410	3
21080-1701148-00	B230	11	21080-2303098-00	B410	3
21080-1701148-00	B231	10	21080-2303099-00	B410	3
21080-1701149-00	B230	12	21080-2303100-00	B410	3
21080-1701164-10	B230	4	21080-2303101-00	B410	3
21080-1701164-10	B231	4	21080-2303102-00	B410	3
21080-1701170-10	B230	24	21080-2303103-00	B410	3
21080-1701170-10	B231	19	21080-2303104-00	B410	3
21080-1701171-00	B230	23	21080-2303105-00	B410	3
21080-1701171-00	B231	18	21080-2303106-00	B410	3
21080-1701173-00	B230	22	21080-2303107-00	B410	3
21080-1701173-00	B231	17	21080-2303108-00	B410	3
21080-1701180-01	B220	8	21080-2303109-00	B410	3
21080-1701180-01	B221	9	21080-2303110-00	B410	3
21080-1701180-02	B220	8	21080-2901050-00	D200	8
21080-1701180-02	B221	9	21080-2901051-00	D200	9
21080-1701180-03	B220	8	21080-2901052-00	D200	10
21080-1701180-03	B221	9	21080-2901056-00	D230	6
21080-1701180-04	B220	8	21080-2901056-00	D231	6
21080-1701180-04	B221	9	21080-2902830-00	D230	9
21080-1701203-03	B210	5	21080-2902830-00	D231	9
21080-1701244-00	B220	4	21080-2904020-00	D210	9
21080-1701244-00	B221	4	21080-2904040-00	D210	10
21080-1702024-00	B260	1	21080-2904045-00	D210	13

1	2	3	1	2	3
21080-2904046-00	D210	11	21080-3401120-03	D142	1
21080-2904050-00	D210	16	21080-3401228-00	A610	14
21080-2904225-00	D210	21	21080-3401228-00	C110	3
21080-2904270-00	D210	22	21080-3401228-00	D150	6
21080-2906042-00	D220	1	21080-3401239-30	D142	9
21080-2906079-00	D220	10	21080-3401241-30	D142	8
21080-2914040-00	D300	14	21080-3403020-10	D110	2
21080-2915542-00	D300	3	21080-3414075-00	D120	15
21080-2915608-00	D300	4	21080-3414076-00	D120	13
21080-2915681-01	D300	7	21080-3414077-00	D120	14
21080-3001060-00	D400	3	21080-3414078-00	D120	1
21080-3001061-00	D400	4	21080-3501018-00	C210	3
21080-3101015-08	D410	4	21080-3501019-00	C210	4
21080-3101040-10	D410	5	21080-3501030-01	C210	7
21080-3101040-10	D411	5	21080-3501032-00	C210	2
21080-3101301-00	D410	2	21080-3501033-00	C210	1
21080-3101301-00	D411	2	21080-3501039-01	C210	8
21080-3101302-00	D410	3	21080-3501057-00	C210	14
21080-3101302-00	D411	3	21080-3501058-00	C210	13
21080-3101303-00	D410	3	21080-3501063-00	C210	10
21080-3101303-00	D411	3	21080-3501166-00	C210	18
21080-3101304-00	D410	3	21080-3501170-01	C210	17
21080-3101304-00	D411	3	21080-3502010-11	C220	3
21080-3101306-00	D410	3	21080-3502011-11	C220	3
21080-3101306-00	D411	3	21080-3502012-10	C230	2
21080-3101307-00	D410	3	21080-3502013-10	C230	2
21080-3101307-00	D411	3	21080-3502019-01	C230	3
21080-3101308-00	D410	1	21080-3502019-01	C231	3
21080-3101308-00	D411	1	21080-3502033-00	C230	7
21080-3101309-00	D410	3	21080-3502033-00	C231	7
21080-3101309-00	D411	3	21080-3502035-00	C230	5
21080-3101310-00	D410	3	21080-3502035-00	C231	9
21080-3101310-00	D411	3	21080-3502038-00	C230	13
21080-3101311-00	D410	3	21080-3502038-00	C231	14
21080-3101311-00	D411	3	21080-3502070-00	C220	8
21080-3101312-00	D410	3	21080-3502090-01	C230	4
21080-3101312-00	D411	3	21080-3507034-00	C230	12
21080-3101313-00	D410	3	21080-3507034-00	C231	13
21080-3101313-00	D411	3	21080-3507035-00	C230	12
21080-3103061-00	D400	8	21080-3507035-00	C231	13
21080-3103068-00	D400	13	21080-3507036-00	C230	6
21080-3103068-00	D420	8	21080-3507036-00	C231	6
21080-3103079-00	D400	10	21080-3507037-00	C230	6
21080-3104016-00	D420	3	21080-3507037-00	C231	6
21080-3104020-00	D420	5	21080-3508046-00	C170	11
21080-3104020-01	D420	5	21080-3508071-00	C170	8
21080-3104020-02	D420	5	21080-3508073-00	C170	9
21080-3104032-00	D420	4	21080-3508075-10	C170	12
21080-3104079-00	D420	6	21080-3508214-20	C170	17
21080-3401120-01	D142	1	21080-3512010-00	C160	2
21080-3401120-02	D142	1	21080-3512016-00	C130	2

1	2	3	1	2	3
21080-3512115-00	C160	4	21080-8403066-00	M260	14
21080-3512117-00	C130	3	21080-8403068-00	M260	16
21080-3512120-00	C160	1	21080-8403068-00	M410	17
21080-3512122-00	C130	1	21080-8403276-00	Z100	4
21080-3512128-00	C130	8	21080-8406132-00	M200	18
21080-3512132-00	C130	7	21080-8406176-01	M200	14
21080-3512141-00	C130	6	21080-8407134-00	M200	8
21080-3708010-06	K150	2	21083-1000100-00	A130	2
21080-3708010-07	K150	2	21083-1000100-00	A131	1
21080-3710410-01	B200	2	21083-1000100-31	A130	2
21080-3710410-02	B200	2	21083-1000100-31	A131	1
21080-3710410-03	B200	2	21083-1000100-32	A130	2
21080-3710410-04	B200	2	21083-1000100-32	A131	1
21080-3714615-00	K310	11	21083-1002046-00	A100	15
21080-3714615-01	K310	11	21083-1002046-00	A101	13
21080-3714615-02	K310	11	21083-1003020-10	A100	32
21080-3715044-00	K200	9	21083-1003020-12	A100	32
21080-3717010-00	K220	3	21083-1004015-00	A131	4
21080-3717010-00	K310	10	21083-1004015-02	A131	4
21080-3720010-10	K300	10	21083-1004015-03	A131	4
21080-3720780-00	K300	11	21083-1004015-04	A131	4
21080-3747010-02	K340	5	21083-1004015-31	A131	4
21080-3802826-00	B150	22	21083-1004015-32	A131	4
21080-3802826-00	B200	5	21083-1004029-00	A130	2
21080-5112090-00	Z102	2	21083-1004029-00	A131	1
21080-5208060-00	E200	10	21083-1130010-20	A310	2
21080-5208422-10	E200	4	21083-1130020-00	A310	1
21080-5301390-02	M145	4	21083-1701094-00	B210	4
21080-5303044-00	M195	9	21083-1701105-31	B220	9
21080-5402270-00	M120	19	21083-1701132-00	B220	3
21080-5402270-00	M145	8	21083-1701132-00	B221	3
21080-5402271-00	M120	20	21083-1701133-00	B230	1
21080-5402271-00	M145	9	21083-1701146-00	B230	9
21080-6102053-00	M170	1	21083-1701158-00	B230	3
21080-6102053-00	M300	16	21083-1701159-00	B230	16
21080-6104064-01	M370	5	21083-1701159-00	B231	1
21080-6104066-00	M370	4	21083-1701166-00	B230	7
21080-6105094-00	M320	3	21083-1701166-00	B231	7
21080-6105094-00	M325	22	21083-1701174-00	B230	5
21080-6105268-00	M120	18	21083-1701174-00	B231	5
21080-6105268-00	M320	16	21090-1005115-00	A120	10
21080-6105268-00	M325	19	21090-1307010-00	A600	18
21080-6301346-00	M280	10	21090-1307030-00	A620	5
21080-6302015-00	M280	6	21090-1601015-10	B150	14
21080-6302015-00	M290	4	21090-1601085-00	B140	5
21080-8101110-00	E120	8	21090-1601190-00	B150	18
21080-8101110-00	E140	7	21090-1601190-00	B151	18
21080-8109142-00	K200	13	21090-3708010-01	K150	2
21080-8109142-00	M421	4	21093-1701018-03	B150	10
21080-8201008-00	M180	14	21100-1001161-00	A145	14
21080-8201190-00	M180	13	21100-1001161-00	A146	14

1	2	3	1	2	3
21100-1001257-00	A011	17	21100-1701043-00	B220	7
21100-1001257-00	A012	17	21100-1701043-00	B221	7
21100-1001257-00	K151	2	21100-1701043-01	B220	7
21100-1001259-00	C141	7	21100-1701043-01	B221	7
21100-1004015-00	A130	5	21100-1701080-00	B230	27
21100-1004015-02	A130	5	21100-1701080-00	B231	20
21100-1004015-04	A130	5	21100-1701098-00	B221	8
21100-1004015-31	A130	5	21100-1701105-00	B221	12
21100-1004015-32	A130	5	21100-1701112-10	B231	16
21100-1004020-00	A130	4	21100-1701127-10	B231	14
21100-1004020-01	A130	4	21100-1701131-10	B231	13
21100-1004020-02	A130	4	21100-1701133-00	B231	2
21100-1004045-00	A130	6	21100-1701146-00	B231	9
21100-1004045-01	A130	6	21100-1701158-00	B231	3
21100-1004045-02	A130	6	21100-1701164-00	B230	8
21100-1004062-00	A130	7	21100-1701164-00	B231	12
21100-1005058-00	A120	8	21100-1701175-00	B231	15
21100-1005058-03	A120	8	21100-1701175-10	B230	26
21100-1005058-04	A120	8	21100-1701200-00	B210	15
21100-1005065-00	A120	4	21100-1701200-01	B210	15
21100-1005065-00	A121	4	21100-1701205-00	B210	8
21100-1005076-00	A120	6	21100-1701250-00	B210	10
21100-1005076-00	A121	5	21100-1702036-00	B260	8
21100-1005115-00	A120	11	21100-1702046-00	B260	3
21100-1005115-00	A121	9	21100-1702098-00	B260	7
21100-1009010-30	A110	2	21100-1703024-00	B270	13
21100-1101176-00	A200	20	21100-1703028-00	B270	9
21100-1107892-01	A330	6	21100-1703054-10	B270	6
21100-1108019-00	A320	9	21100-1703069-00	B270	11
21100-1108157-00	A320	14	21100-1703071-00	B270	2
21100-1203021-12	A420	18	21100-1703072-00	B270	10
21100-1203021-12	A421	5	21100-1703073-10	B270	1
21100-1307027-00	A620	2	21100-1703148-00	B250	9
21100-1307027-01	A620	2	21100-1703148-00	B251	13
21100-1311094-00	A610	8	21100-1703188-00	B251	3
21100-1601120-00	B151	14	21100-1703367-00	B250	8
21100-1601121-00	B150	21	21100-1703367-00	B251	12
21100-1601121-00	B151	19	21100-2215012-00	B400	5
21100-1601180-01	B140	2	21100-2301034-00	B410	5
21100-1601200-00	B110	4	21100-2301034-01	B410	5
21100-1601211-00	B110	2	21100-2301034-12	B410	4
21100-1602048-00	B110	15	21100-2301034-12	B410	5
21100-1602048-00	C100	8	21100-2301035-00	B410	4
21100-1602050-00	B110	9	21100-2301035-01	B410	4
21100-1602050-00	C100	6	21100-2302017-00	B221	11
21100-1700021-00	B150	3	21100-2302030-10	B221	10
21100-1700021-00	B151	2	21100-2904054-00	D210	14
21100-1700050-00	B210	11	21100-2904055-00	D210	20
21100-1701015-12	B210	13	21100-2904192-00	D210	2
21100-1701030-00	B220	1	21100-2904192-01	D210	1
21100-1701030-00	B221	5	21100-2912652-00	D300	16

1	2	3	1	2	3
21100-2914046-00	D300	8	21100-3402136-00	D100	13
21100-2914047-00	D300	8	21100-3402136-00	D101	12
21100-2914054-00	D300	13	21100-3402136-00	D102	14
21100-2915450-00	D300	15	21100-3403044-00	D102	9
21100-3101301-00	D412	2	21100-3403061-00	D142	19
21100-3101302-00	D412	2	21100-3403062-00	D142	15
21100-3103065-00	D400	12	21100-3403080-00	D110	1
21100-3103065-00	D420	9	21100-3403082-00	D110	12
21100-3104014-00	D420	2	21100-3403182-00	D142	12
21100-3105042-00	Y100	2	21100-3403183-00	D142	13
21100-3401010-00	D150	3	21100-3403185-00	D142	11
21100-3401015-00	D160	10	21100-3403188-00	D142	17
21100-3401016-00	D160	3	21100-3403204-00	D100	16
21100-3401018-00	D150	17	21100-3403204-00	D101	15
21100-3401020-00	D160	2	21100-3403204-00	D102	16
21100-3401022-00	D160	1	21100-3414070-00	D120	9
21100-3401024-00	D150	20	21100-3501017-01	C210	15
21100-3401025-00	D150	21	21100-3501070-01	C200	2
21100-3401026-00	D150	11	21100-3501070-02	C200	2
21100-3401036-00	D150	16	21100-3501080-00	C210	5
21100-3401044-00	D150	19	21100-3501089-00	C210	
21100-3401048-00	D160	6	21100-3501155-00	C210	16
21100-3401053-00	D150	13	21100-3506085-00	C120	1
21100-3401057-00	D150	14	21100-3506085-00	C121	1
21100-3401066-10	D150	9	21100-3508039-00	C170	6
21100-3401068-00	D150	24	21100-3701634-00	K140	7
21100-3401070-00	D150	10	21100-3701637-00	K140	6
21100-3401071-00	D150	28	21100-3701638-00	K140	5
21100-3401075-00	D150	12	21100-3701686-00	A150	1
21100-3401089-00	D150	8	21100-3701686-00	K130	7
21100-3401092-10	D142	7	21100-3701686-00	K140	1
21100-3401104-00	D160	9	21100-3701686-00	K150	1
21100-3401104-01	D160	9	21100-3704217-00	K110	2
21100-3401116-00	D150	2	21100-3704324-00	D102	11
21100-3401134-00	D142	3	21100-3704324-00	K110	3
21100-3401165-10	D110	9	21100-3708010-00	K151	1
21100-3401165-11	D110	9	21100-3708010-02	K151	1
21100-3401165-12	D110	8	21100-3709315-00	K300	1
21100-3401223-00	D150	25	21100-3711225-00	K200	8
21100-3401224-00	D150	5	21100-3711225-00	K230	3
21100-3401225-00	D150	4	21100-3714300-00	K220	3
21100-3401225-01	D150	4	21100-3714300-00	K310	10
21100-3401268-00	D160	4	21100-3721010-00	K300	5
21100-3401269-00	D150	7	21100-3721010-01	K300	5
21100-3401270-00	D160	5	21100-3721010-03	K300	5
21100-3401272-00	D160	8	21100-3721020-03	K300	5
21100-3401274-00	D160	7	21100-3722105-00	K340	2
21100-3401276-00	D150	15	21100-3722107-00	K340	2
21100-3401286-00	D150	27	21100-3722110-00	K340	2
21100-3401302-00	D150	1	21100-3722115-00	K340	2
21100-3401304-00	D150	18	21100-3722120-00	K340	2

1	2	3	1	2	3
21100-3722125-00	K340	2	21110-1008015-20	A400	5
21100-3722130-00	K340	2	21110-1008044-00	A400	2
21100-3724308-00	M155	6	21110-1008078-00	A400	10
21100-3747210-20	K330	1	21110-1008600-00	A410	3
21100-3747210-20	K330	2	21110-1008600-02	A410	3
21100-3747210-20	K330	5	21110-1008650-00	A410	1
21100-3747210-23	K330	1	21110-1008650-01	A410	1
21100-3747210-23	K330	2	21110-1014058-10	A500	16
21100-3747210-23	K330	5	21110-1014278-10	A100	2
21100-3747210-30	K340	1	21110-1144026-00	A141	8
21100-3747210-30	K340	1	21110-1144056-02	A230	4
21100-3747310-01	K340	4	21110-1144056-05	A230	9
21100-3913200-00	Y100	5	21110-1601015-10	B151	11
21100-5007090-00	Z100	2	21110-1601085-00	B140	5
21100-5007090-00	Z101	1	21110-3705010-01	K120	5
21100-5007090-00	Z102	3	21110-3705010-02	K120	5
21100-5007091-00	M280	2	21110-3705010-03	K120	5
21100-5007091-00	Z100	3	21110-3705010-04	K120	5
21100-5007092-00	Z101	2	21110-3705410-10	K120	2
21100-5007096-00	Z100	1	21110-3705410-11	K120	2
21100-5007096-00	Z101	5	21110-3705422-00	K120	9
21100-5007096-00	Z102	1	21110-3706040-00	A100	23
21100-5007248-00	M140	1	21110-3706040-01	A100	23
21100-5007248-00	M145	3	21110-3706040-02	A100	23
21100-5007248-00	M150	4	21110-3706042-00	A100	24
21100-5101584-00	M220	1	21110-3707010-00	K120	1
21100-5208009-00	E200	18	21110-3707010-03	K120	1
21100-5208009-05	E200	18	21110-3707080-10	K400	4
21100-5208009-07	E200	18	21110-3707080-11	K400	4
21100-5208009-10	E200	18	21110-3707080-12	K400	4
21100-5208458-00	E200	6	21110-3707080-13	K400	4
21100-5303062-00	M195	15	21110-3708010-01	K151	1
21100-6104192-01	M370	2	21110-3724036-00	K400	3
21100-6107032-10	M280	12	21110-8101195-10	E150	8
21100-6810054-00	M110	7	21110-8101482-00	M400	6
21100-8202010-10	M180	19	21110-8101482-00	M410	1
21100-8202011-10	M180	19	21114-1000260-53	A001	2
21100-8202043-10	M180	17	21114-1000260-80	A001	1
21100-8204096-00	M180	2	21114-1003260-00	A100	1
21100-8212772-10	K230	11	21114-1003274-00	A100	20
21100-8402214-00	M200	10	21114-1008043-00	A010	8
21101-1203008-10	A420	3	21114-1008050-00	A410	8
21103-1103010-01	A200	1	21114-1008080-00	A420	4
21103-1103010-02	A200	1	21114-1008082-00	A400	7
21103-1164087-10	A220	2	21114-1148038-00	A310	7
21110-1001074-10	A010	7	21114-1148039-00	A310	8
21110-1003284-00	A100	26	21114-1411020-40	K100	1
21110-1003286-00	A100	25	21114-1411020-40	K100	1
21110-1003288-14	A100	28	21114-1411020-41	K100	1
21110-1006010-00	A150	13	21114-1411020-42	K100	1
21110-1008014-40	A400	1	21120-1001371-00	A141	22

1	2	3	1	2	3
21120-1003265-00	A101	3	21120-1011010-01	A500	6
21120-1003271-01	A101	2	21120-1011010-01	A501	13
21120-1003290-00	A101	18	21120-1011052-01	A510	4
21120-1003326-00	A101	1	21120-1011061-00	A510	8
21120-1003346-00	A101	8	21120-1011257-00	A500	12
21120-1003348-00	A101	9	21120-1011257-00	A501	14
21120-1003349-00	A101	10	21120-1014056-00	A501	24
21120-1004081-00	A132	5	21120-1014059-10	A500	14
21120-1004081-01	A132	5	21120-1014059-10	A501	15
21120-1004081-02	A132	5	21120-1014213-00	A501	26
21120-1005058-03	A121	6	21120-1014231-10	A501	20
21120-1005058-04	A121	6	21120-1014240-00	A501	2
21120-1005157-00	A110	7	21120-1104092-00	A210	4
21120-1006014-00	A151	1	21120-1104252-00	A210	7
21120-1006015-00	A151	10	21120-1104252-00	A230	3
21120-1006058-00	A141	5	21120-1104252-03	A210	7
21120-1006086-00	A101	20	21120-1104252-03	A230	3
21120-1006148-00	A141	11	21120-1109080-00	A302	4
21120-1006162-00	A141	10	21120-1109080-02	A302	4
21120-1006216-00	A141	12	21120-1109080-02	A303	4
21120-1007010-01	A151	12	21120-1109080-03	A302	4
21120-1007010-02	A151	12	21120-1109080-03	A303	4
21120-1007010-03	A151	12	21120-1109080-04	A303	4
21120-1007012-01	A151	8	21120-1109080-06	A302	4
21120-1007012-02	A151	8	21120-1109080-06	A303	4
21120-1007012-03	A151	8	21120-1109112-00	A501	1
21120-1007020-00	A151	4	21120-1109244-00	A302	2
21120-1007020-01	A151	4	21120-1109244-00	A303	2
21120-1007020-02	A151	4	21120-1109249-01	A300	5
21120-1007020-03	A151	4	21120-1148010-12	A310	9
21120-1007022-00	A151	5	21120-1148080-01	A310	5
21120-1007025-00	A151	3	21120-1148080-03	A310	5
21120-1007026-02	A151	6	21120-1148110-02	A330	1
21120-1007026-03	A151	6	21120-1148176-02	A330	4
21120-1007028-00	A151	2	21120-1148200-00	A330	5
21120-1007032-20	A151	7	21120-1148200-31	A330	5
21120-1007032-22	A151	7	21120-1148300-01	A330	3
21120-1007300-01	A151	11	21120-1148300-02	A330	3
21120-1007300-02	A151	11	21120-1148300-03	A330	3
21120-1008104-00	A101	17	21120-1148300-04	A330	3
21120-1008104-01	A101	17	21120-1148300-05	A330	3
21120-1008600-00	A411	7	21120-1148376-02	A330	2
21120-1008636-00	A410	4	21120-1307015-00	A620	1
21120-1008636-00	A411	8	21120-1601130-00	B140	6
21120-1008638-00	A410	5	21120-3101015-02	D411	4
21120-1008638-00	A411	9	21120-3101015-21	D411	4
21120-1008658-00	A410	2	21120-3101040-10	D412	4
21120-1008658-00	A411	2	21120-3101082-00	C200	8
21120-1008658-01	A411	2	21120-3101082-00	C220	9
21120-1009045-00	A501	7	21120-3101303-00	D412	1
21120-1009078-00	A501	25	21120-3101304-00	D412	1

1	2	3	1	2	3
21120-3101306-00	D412	1	21126-1006238-00	A141	20
21120-3101307-00	D412	1	21126-1307010-00	A600	18
21120-3101308-00	D412	1	21126-1307040-00	A620	3
21120-3101309-00	D412	1	21126-1307040-01	A620	3
21120-3101310-00	D412	1	21130-1601130-00	B140	6
21120-3101311-00	D412	1	21130-3708010-00	K150	2
21120-3101312-00	D412	1	21140-3403041-00	D142	16
21120-3101313-00	D412	1	21140-3710604-00	K310	16
21120-3102010-00	D411	6	21140-3710619-01	K310	17
21120-3102010-01	D411	6	21140-3710619-04	K310	17
21120-3102020-00	D411	7	21140-3747710-00	K340	6
21120-3501070-00	C200	2	21140-5303056-00	M195	17
21120-3501070-01	C200	2	21140-5303058-00	M195	16
21120-3501070-02	C200	2	21140-5303228-01	M195	12
21120-3501146-00	C200	1	21140-5325378-00	E130	5
21120-3501147-00	C200	1	21140-5325378-00	M195	14
21120-3501155-00	C210	16	21140-5325388-00	C170	1
21120-3705010-10	K121	3	21140-5325388-00	D100	21
21120-3706040-00	A101	4	21140-5325388-00	D101	20
21120-3706040-01	A101	4	21140-5325388-00	D102	22
21120-3706040-04	A101	4	21140-5325388-00	E120	1
21120-3707010-00	K121	4	21140-5325388-00	E130	17
21120-3707010-01	K121	4	21140-5325388-00	K100	4
21120-3847010-00	A500	9	21140-5325388-00	M155	7
21120-3847010-00	A501	10	21140-5325388-00	M190	10
21120-3847010-04	A500	9	21140-5325388-00	M191	15
21120-3847010-04	A501	10	21140-5325388-00	M430	8
21120-3851010-00	A600	10	21150-1010076-00	A500	26
21120-3851010-05	A600	10	21150-1010076-00	A501	30
21120-3855020-01	A100	34	21150-1010077-00	A510	13
21120-3855020-01	A101	22	21150-3710200-00	K200	10
21120-3855020-02	A100	34	21150-3710200-01	K200	10
21120-3855020-02	A101	22	21150-3828210-00	K300	6
21120-3855020-03	A100	34	21150-3828210-02	K300	6
21120-3855020-03	A101	22	21150-3828210-03	K300	6
21124-1003260-00	A101	16	21210-1804043-00	B110	10
21124-1006148-00	A141	18	21210-1804043-00	C100	4
21124-1006162-00	A141	17	21210-2215082-00	B400	12
21124-1006209-00	A141	13	21210-2215084-00	B400	13
21124-1006218-00	A141	9	21210-2904194-00	A145	4
21124-1006226-00	A141	6	21210-2904194-00	A146	5
21124-1008089-00	A421	12	21212-1108024-00	A320	7
21124-1008089-01	A421	12	21212-3703110-00	K130	8
21124-1009080-00	A501	6	21213-1004020-00	A131	3
21124-1014058-00	A501	4	21213-1004020-01	A131	3
21124-1014164-00	A501	19	21213-1004020-02	A131	3
21124-1014166-00	A501	18	21213-1004022-00	A130	1
21126-1005030-00	A121	8	21213-1004067-00	A130	8
21126-1005317-00	A121	7	21213-1203073-00	A430	14
21126-1006040-00	A141	21	21214-1104116-00	A210	5
21126-1006135-00	A141	19	21214-1104136-00	A210	1

1	2	3	1	2	3
21214-1104142-00	A210	18	21230-6105420-00	M330	1
21230-1041056-10	A145	7	21230-6205162-00	M325	11
21230-1041056-10	A146	8	21230-6302332-00	E140	13
21230-1041065-10	A145	9	21230-6302332-00	M170	10
21230-1041065-10	A146	10	21230-6302334-00	M150	1
21230-1041067-00	A145	10	21230-6302334-00	M160	12
21230-1041067-00	A146	11	21230-6824176-00	M120	12
21230-1041208-00	A145	6	21230-8101074-00	E170	7
21230-1041208-00	A146	7	21230-8118022-00	E140	10
21230-1108163-00	A320	15	21230-8118022-01	E140	10
21230-1302060-00	A600	7	21230-8118036-00	E140	2
21230-1413130-00	D200	5	21230-8118037-00	E140	8
21230-1413130-01	D200	5	21230-8118096-00	E140	6
21230-1413130-02	D200	5	21230-8118097-00	E140	9
21230-1413130-03	D200	5	21230-8217136-00	M135	5
21230-1701326-00	B210	14	21230-8407138-00	M200	20
21230-1703181-00	B250	23	21700-3538434-00	C141	11
21230-1703360-00	B250	22	21700-3701010-10	K140	3
21230-1703360-01	B250	22	21700-3701010-11	K140	3
21230-3401085-00	D100	7	21700-3716126-00	K230	14
21230-3401085-00	D101	7	21700-3722140-00	K340	3
21230-3401138-00	D100	6	21700-3722140-01	K340	3
21230-3401138-00	D101	6	21700-3722150-00	K340	3
21230-3403009-00	D142	18	21700-3722150-01	K340	3
21230-3508012-00	C170	5	21700-8120228-00	E181	6
21230-3510050-00	C110	2	21700-8120256-00	E181	1
21230-3703095-00	K130	9	21700-8407134-00	M200	8
21230-3703109-10	K130	1	21703-1601085-10	B140	7
21230-3709320-00	K300	1	21703-1601130-10	B140	8
21230-3709330-00	K300	3	21703-1701033-00	B221	1
21230-3710138-00	K300	9	21703-1701033-01	B221	1
21230-3710230-00	K300	8	21703-1701033-02	B221	1
21230-3710230-00	K320	3			
21230-3711217-00	K200	7			
21230-3716225-00	K230	4			
21230-3725100-00	K310	7			
21230-3725100-01	K310	7			
21230-3725200-00	K310	6			
21230-3725200-01	K310	6			
21230-3725400-00	K310	8			
21230-3725400-01	K310	8			
21230-3840010-01	K311	3			
21230-3840010-02	K311	3			
21230-3840010-03	K311	3			
21230-5208060-00	E200	11			
21230-5208060-01	E200	11			
21230-5303038-00	M191	12			
21230-5325128-00	M190	6			
21230-5325128-00	M191	6			
21230-5402172-00	M170	11			
21230-6105420-00	M290	7			